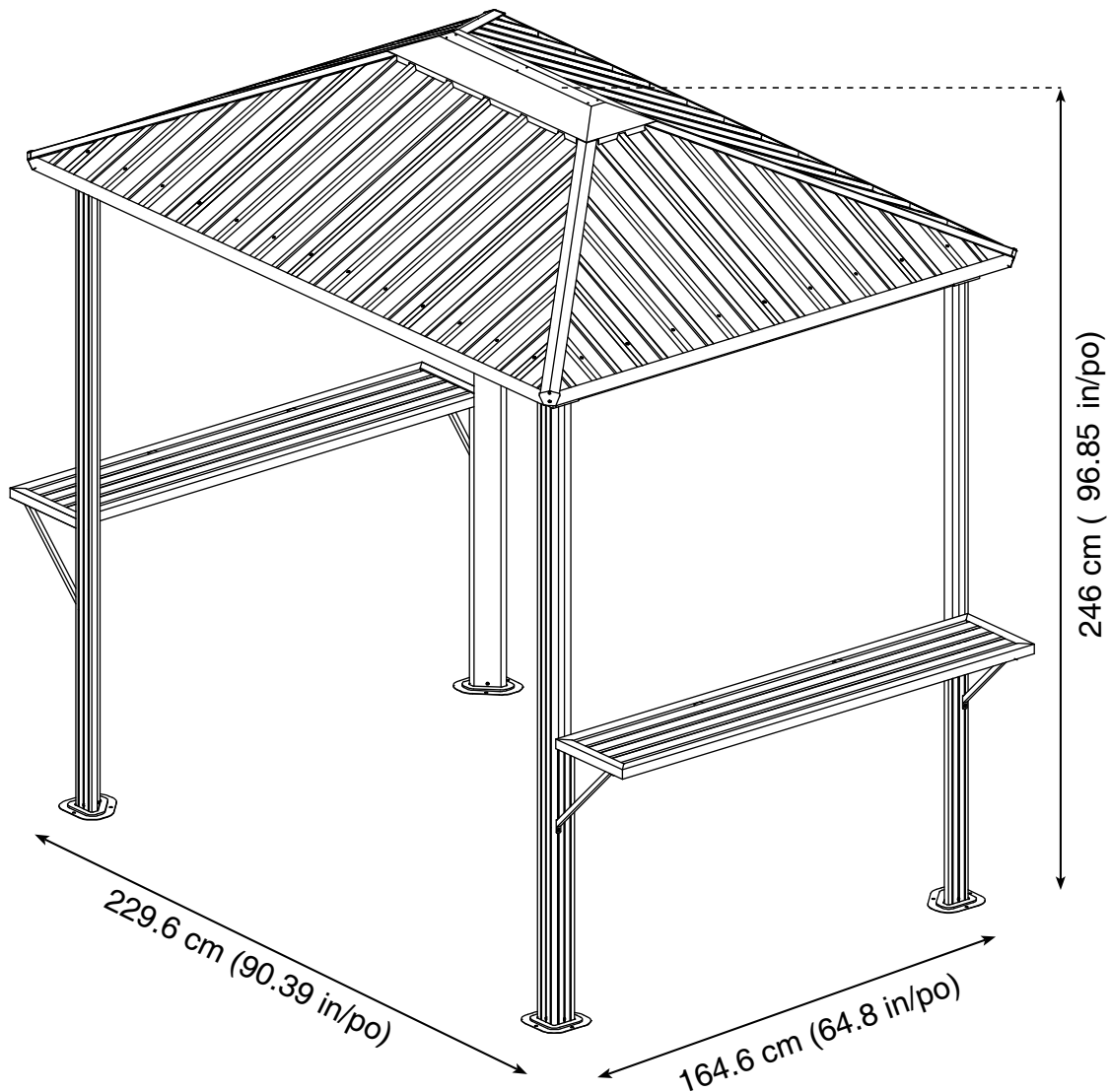


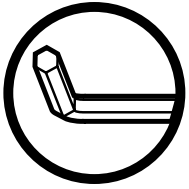
# SOJAG

produits saisonniers • seasonal products

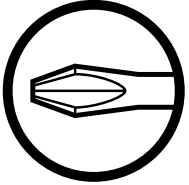
QUESTIONS? 1-866-901-1649

## Assembly Manual / Guide d'assemblage / Manual de ensamblaje / 조립설명서 / Montageanleitung





Use the hex keys in the box. / Utilisez les clés hexagonales fournies dans la boîte. / Utilice las llaves hexagonales en la caja. / 상자에 육각 키를 사용 하십시오. / Verwenden Sie die Sechskantschlüssel in der Box.



Please use a Phillips screwdriver. / Utilisez un tournevis de type Phillips / Por favor, use un destornillador Phillips. / 십자 드라이버를 사용 하십시오. / Bitte verwenden Sie einen Kreuzschraubenzieher.



You may need to use a drill for this step. / Vous pouvez avoir besoin d'utiliser une perceuse pour cette étape. / Puede que tenga que utilizar un taladro para este paso. / 이 단계에선 드릴을 사용해야 할 수도 있습니다. / Für diesen Schritt können Sie einen Bohrer verwenden.



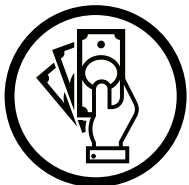
Wearing protective gloves is recommended. / Le port de gants de protection est recommandé / El uso de guantes de protección se recomienda. / 보호 장갑을 착용 하는 것이 좋습니다. / Das Tragen von Schutzhandschuhen wird empfohlen.



Two or more people are required at this stage. / Deux personnes ou plus sont nécessaires à cette étape. / Dos o más personas se requieren en esta etapa. / 이 단계에서는 두 명 이상이 필요합니다. / Für diesen Bauschritt sind 2 oder mehr Personen erforderlich.

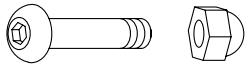


Do not tighten screws all the way for now. / Ne pas visser fermement pour l'instant. / No atornille con firmeza por ahora. / 아직 나사를 단단히 조이지 마십시오. / Bitte die Schrauben zum jetzigen Zeitpunkt noch nicht fest anziehen.

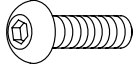


Sold separately. / Vendus séparément. / vendido en las opciones. / 옵션 판매 / Optional erhältlich

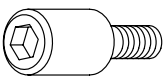
**T** X 44 (+4)



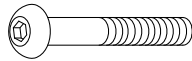
**V** X 45 (+5)



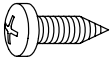
**X** X 32 (+3)




**X2** X 4 (+1)



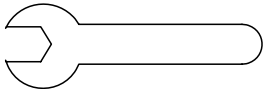
**Y** X 16(+2)



**Wa** X 2



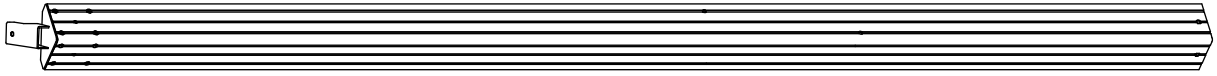
**W2** X 1



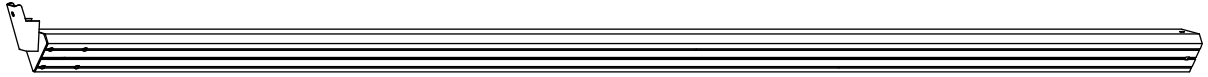
**Z** X 1



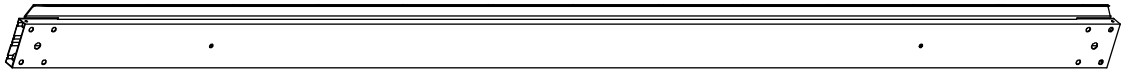
**A** X2



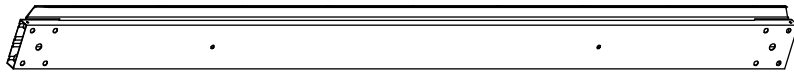
**A1** X2



**B** X2



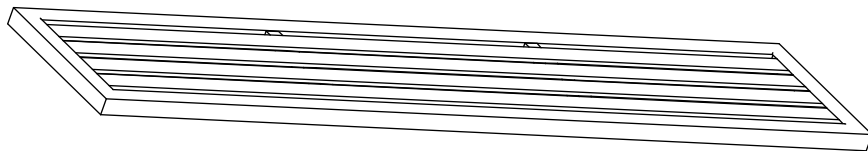
**C** X2



**E** X4



**G** X2



**G2** X2



**G3** X2



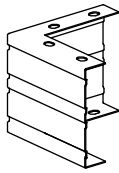
**G1** X4



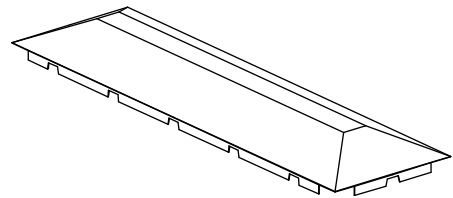
**I** X4



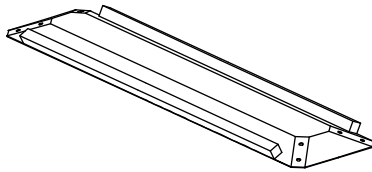
**J1** X4



**K** X1



**K1** X1



**L** X4



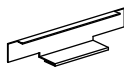
**M2** X4



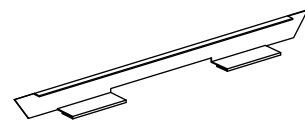
**M5** X44 (+3)

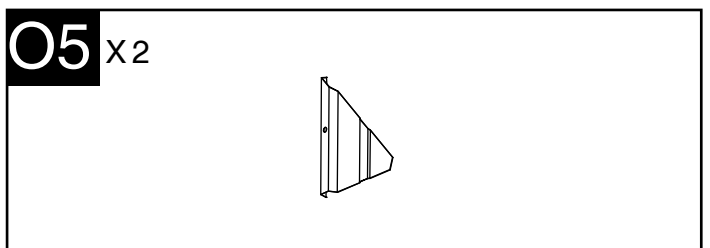
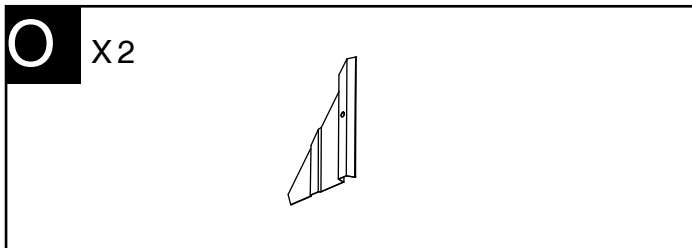
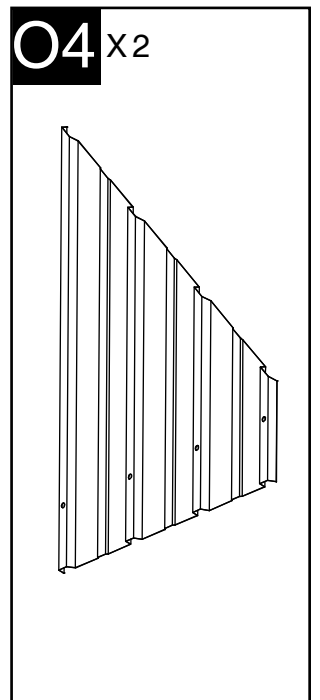
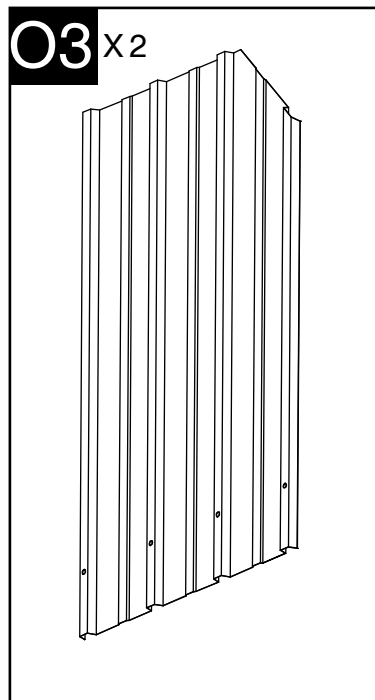
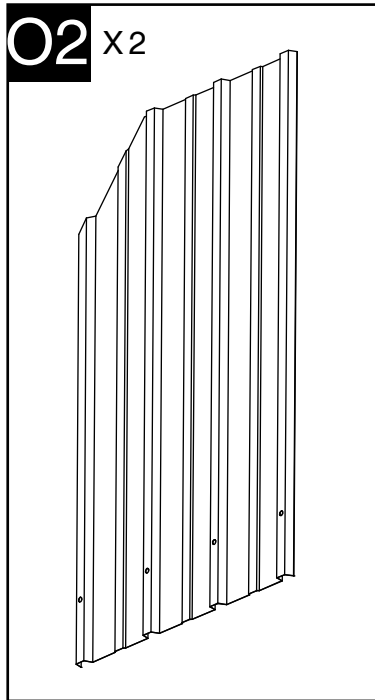
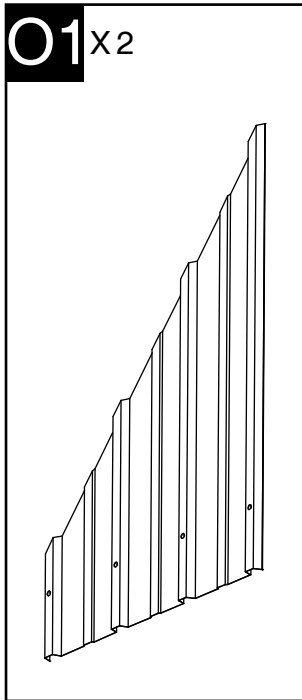
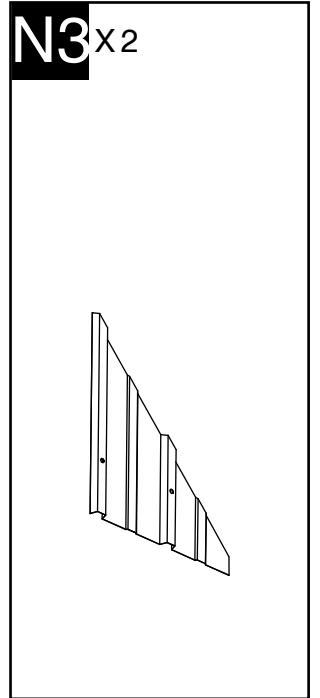
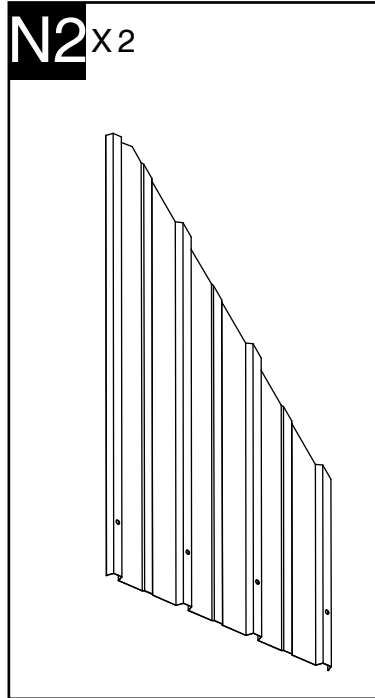
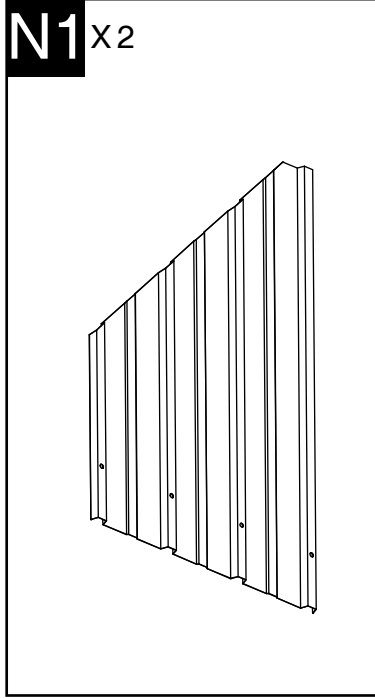
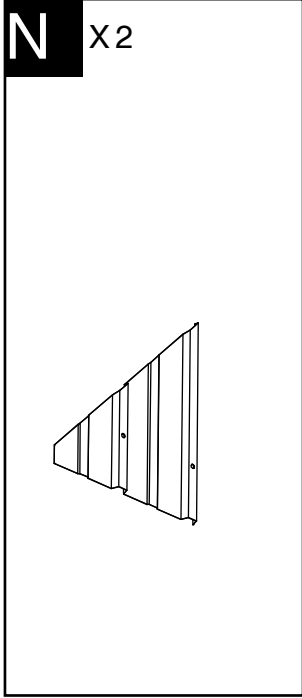


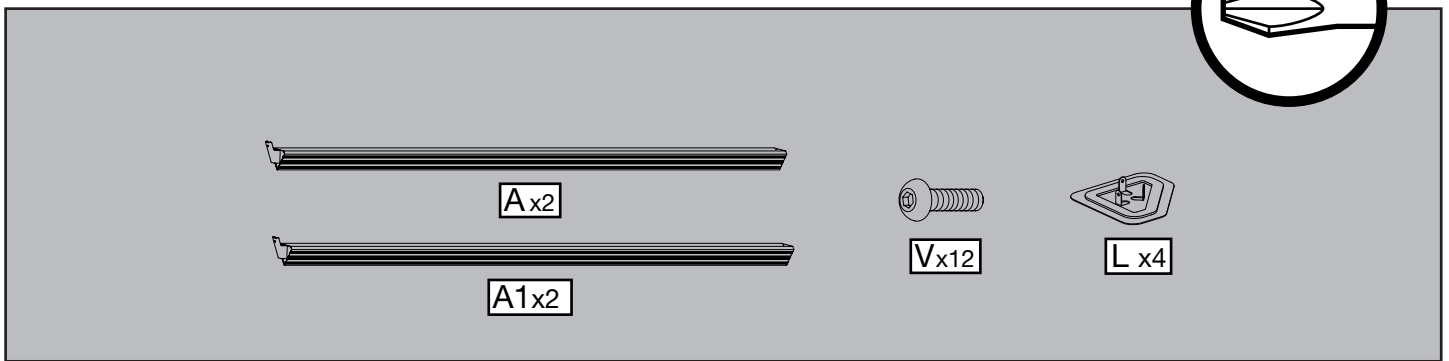
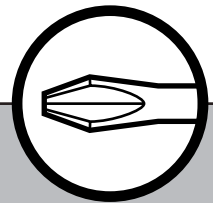
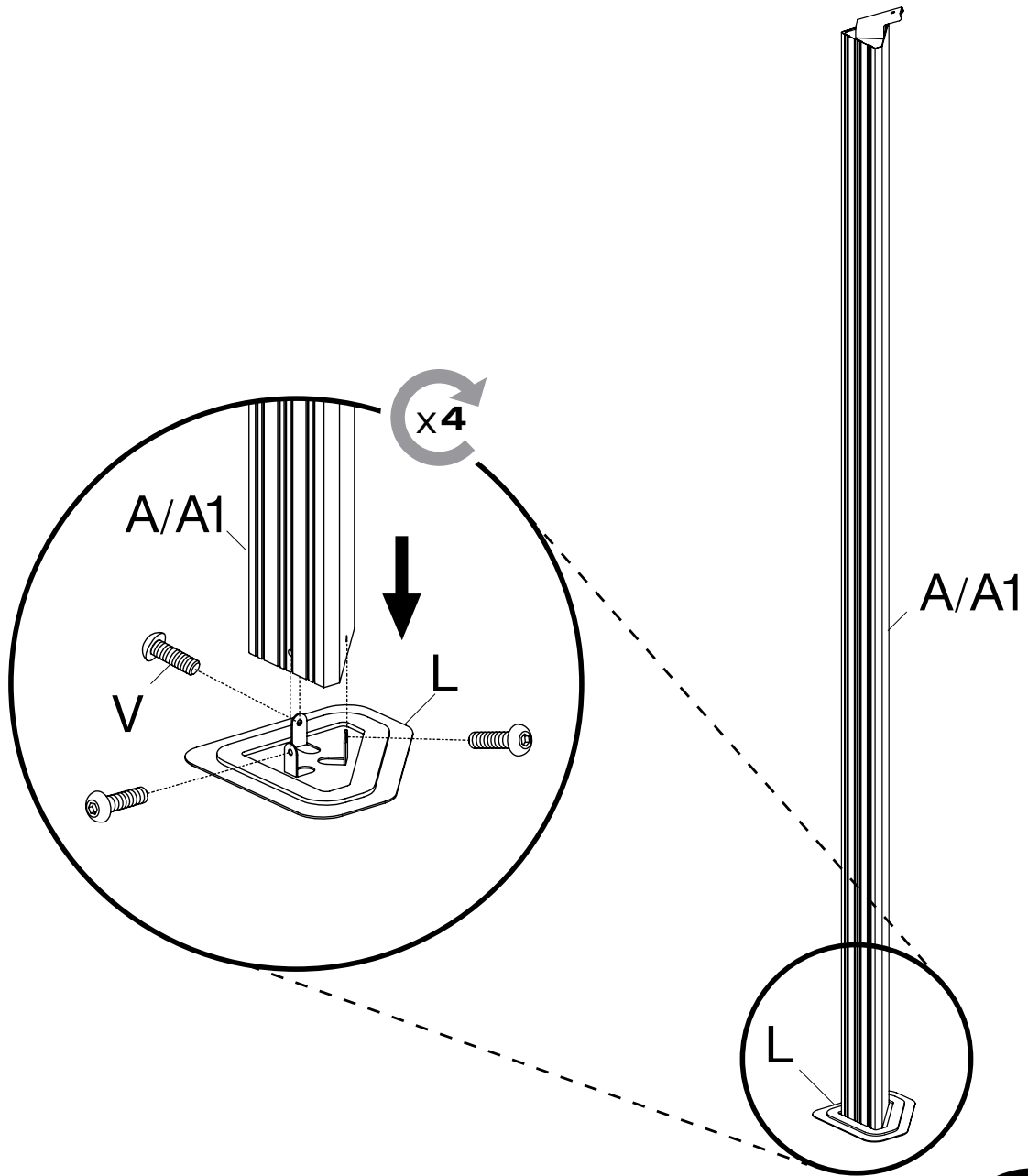
**D1** X12 (+1)

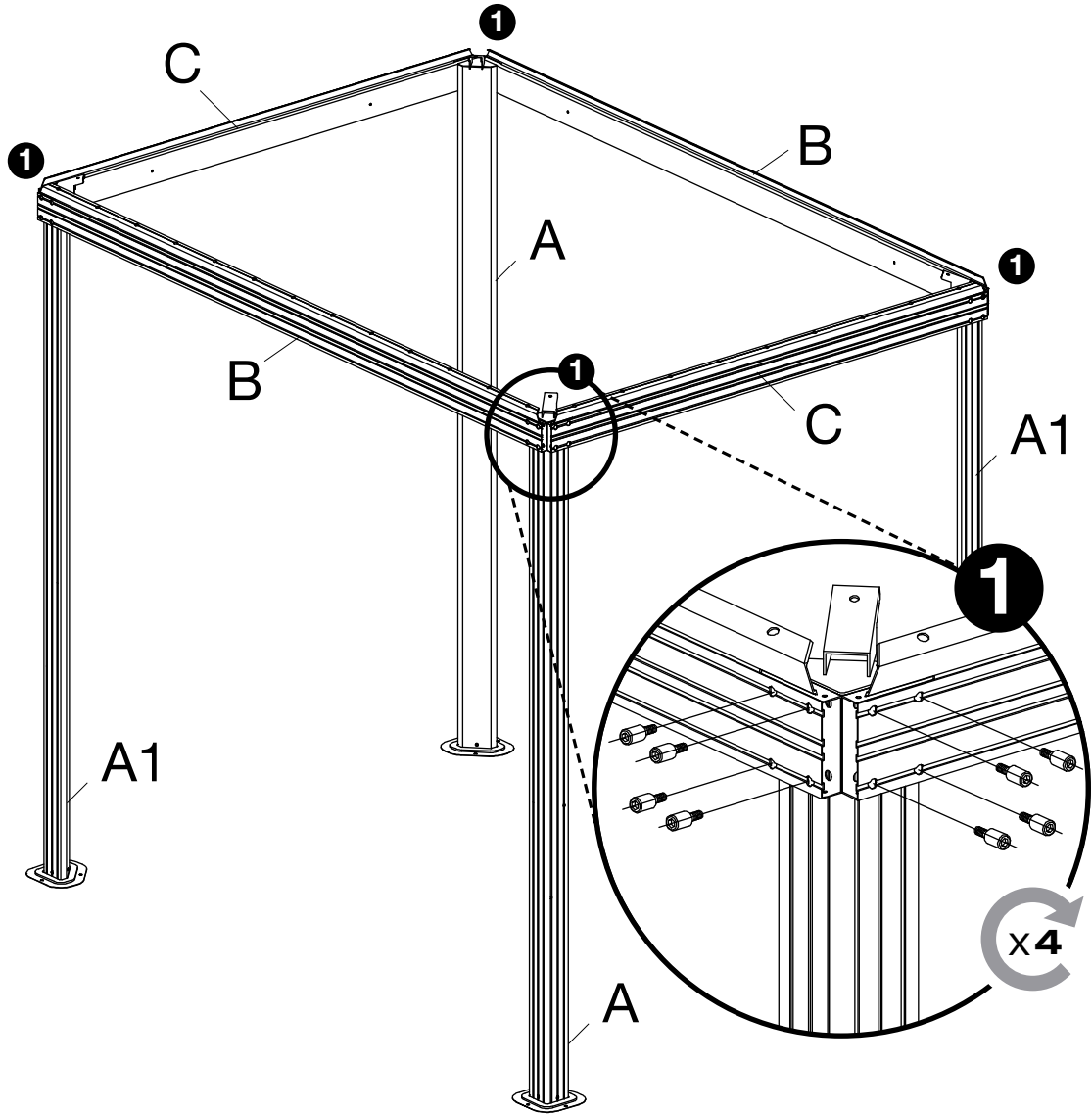


**R** X28 (+2)



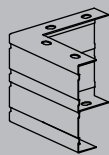
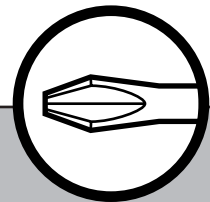
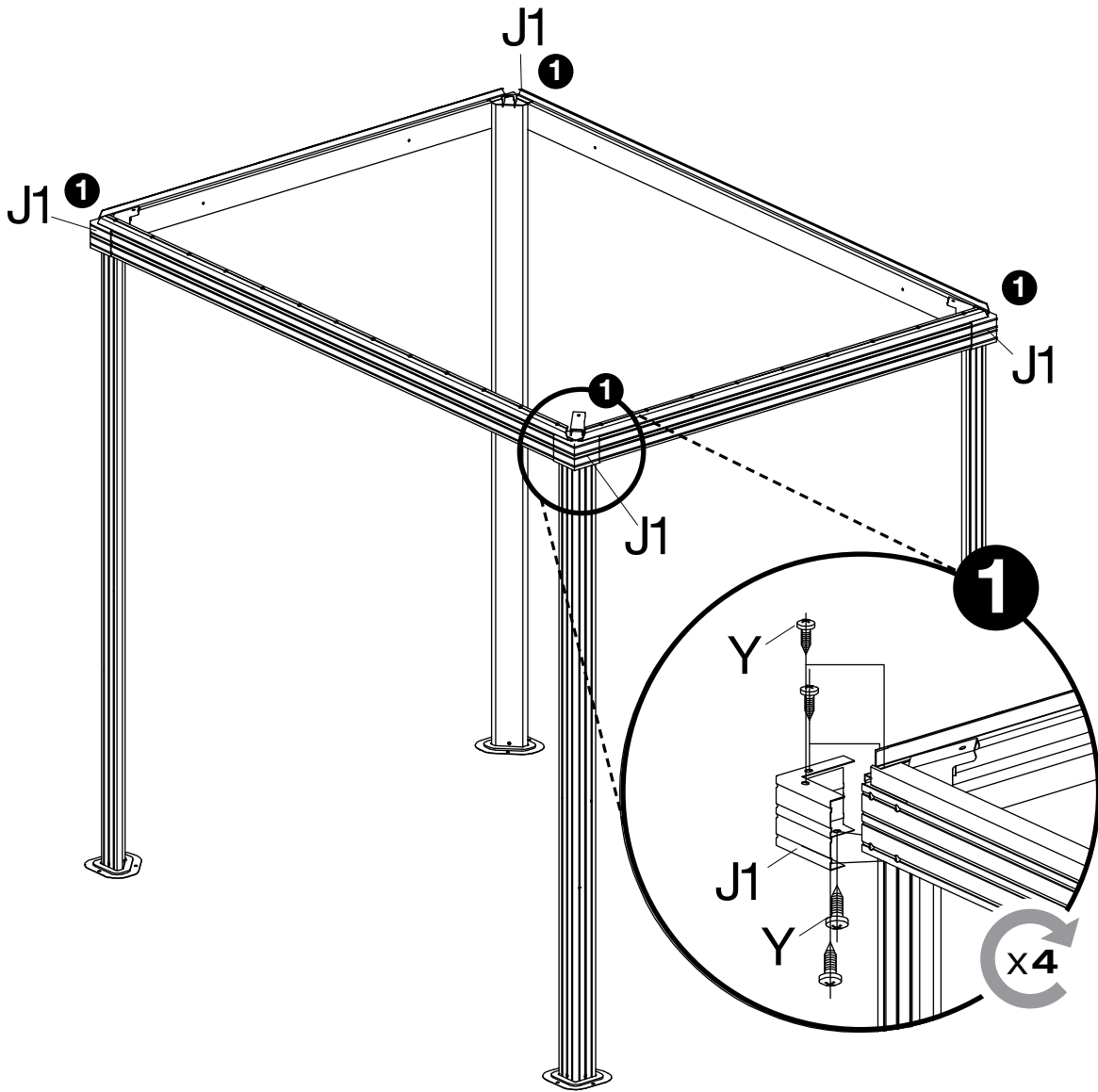




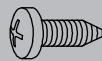


This section contains the parts list and assembly icons. On the left, there are two long rectangular rails labeled **B x2** and two shorter rectangular rails labeled **C x2**. To the right of these is a small cylindrical component labeled **X x32**. On the far right, there are two circular icons: one showing two stylized human figures with the number **2+** below them, and another showing a corner bracket being inserted into a joint.

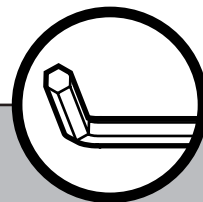
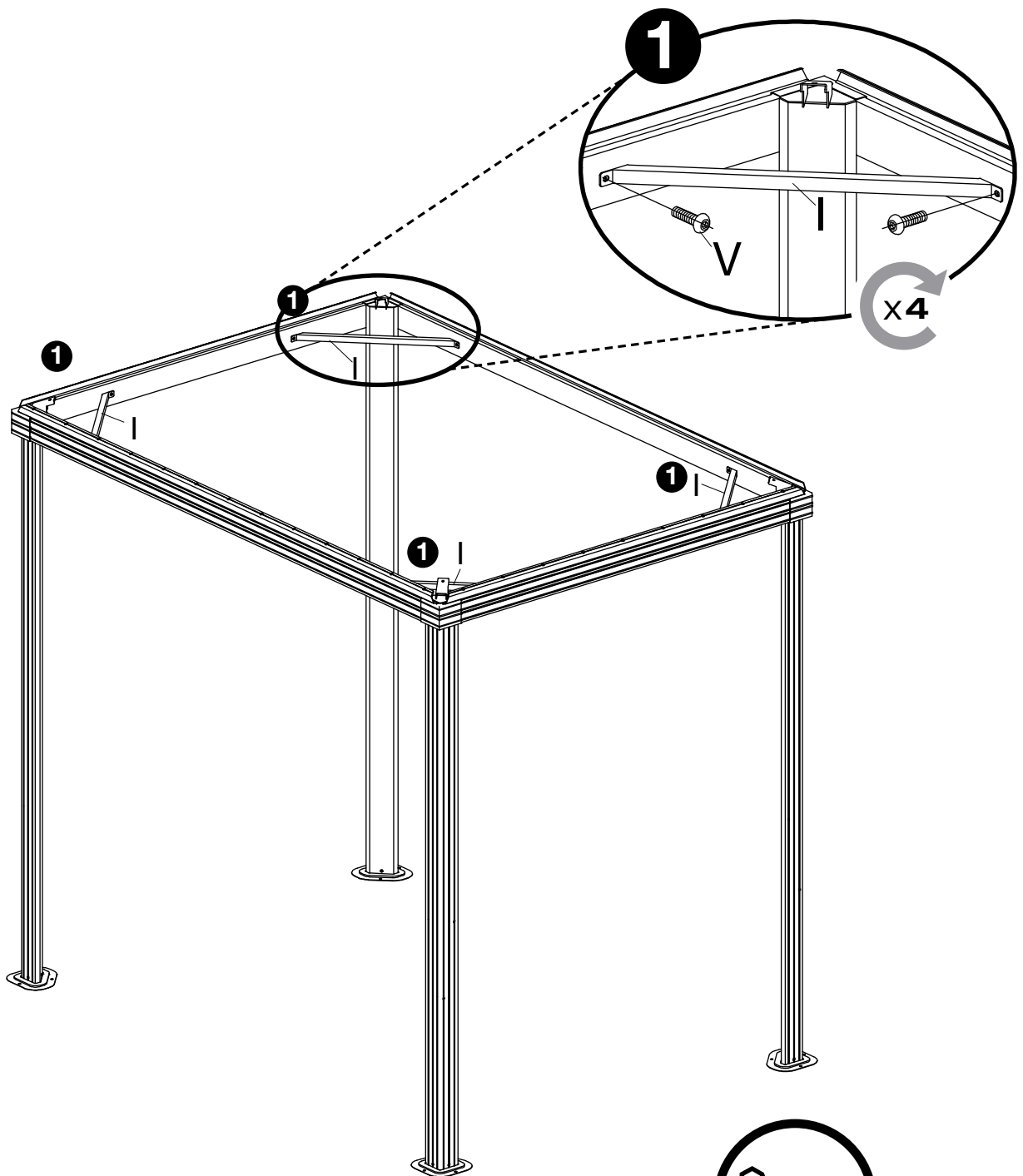




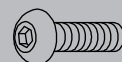
J1 x4



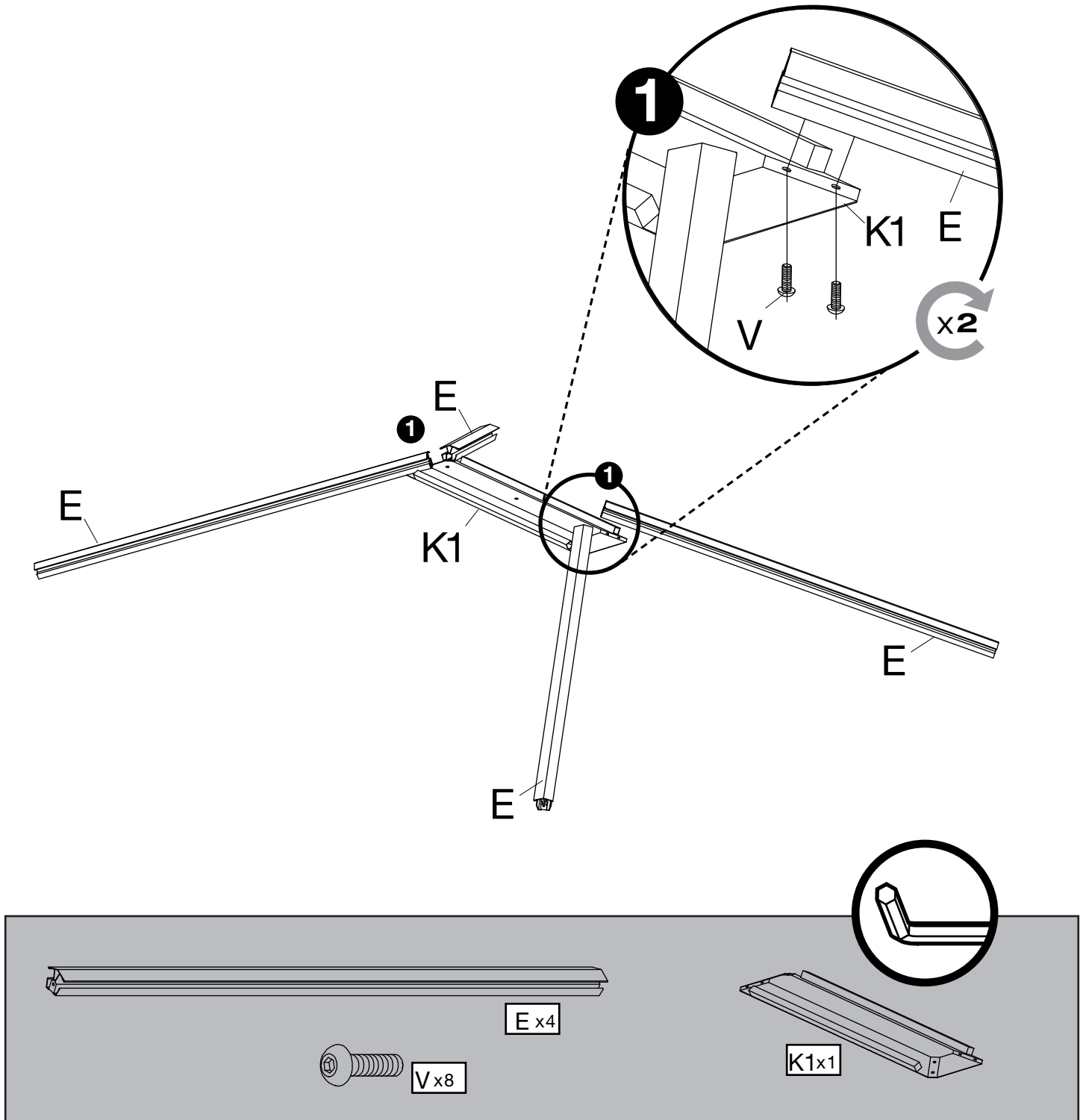
Y x16

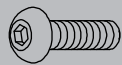
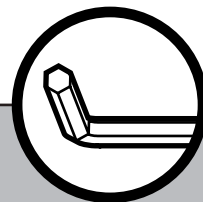
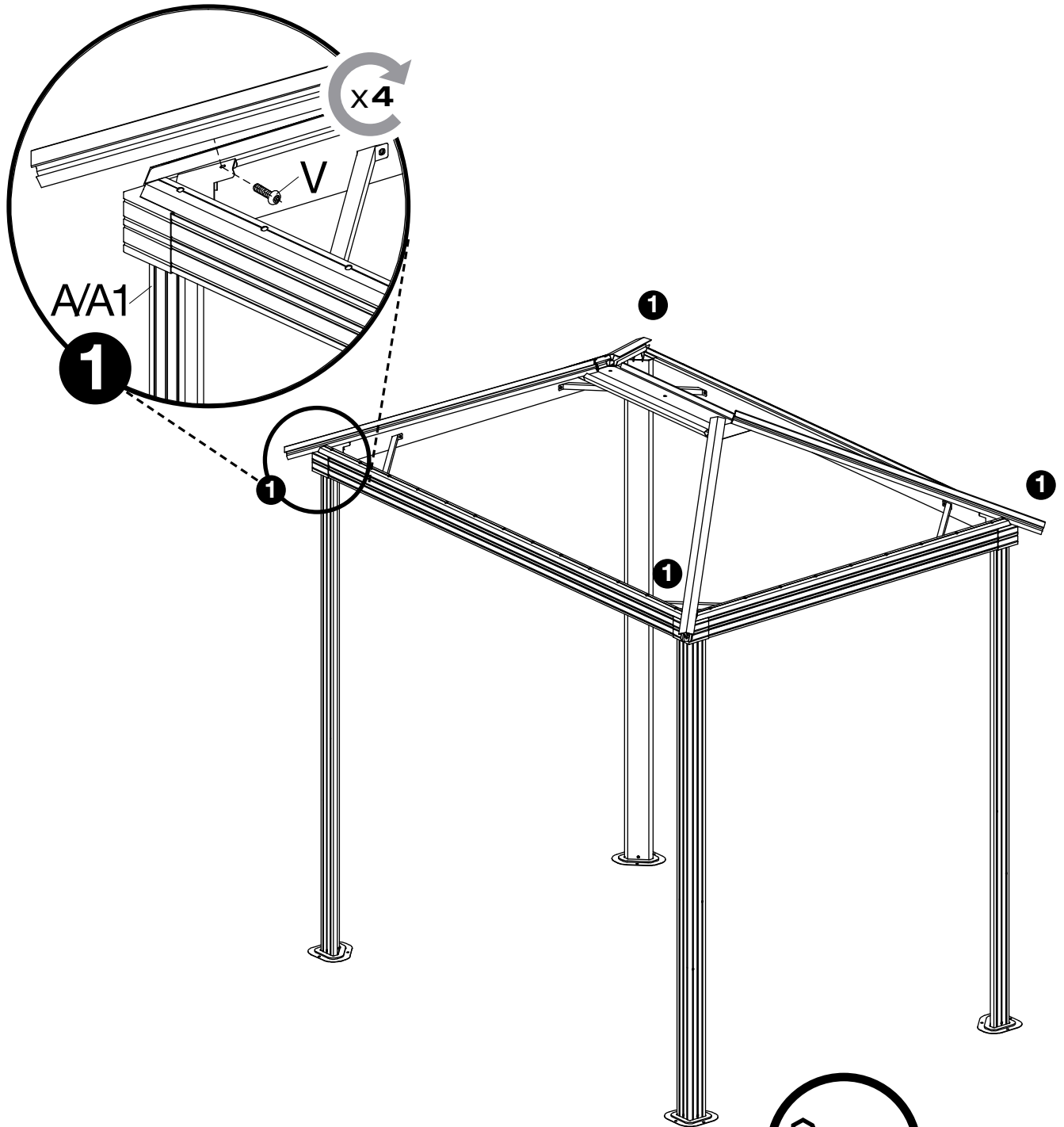


1 x4

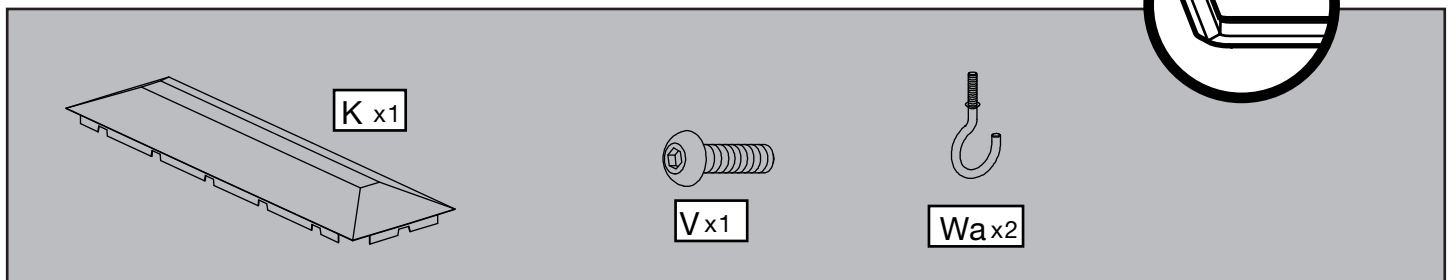
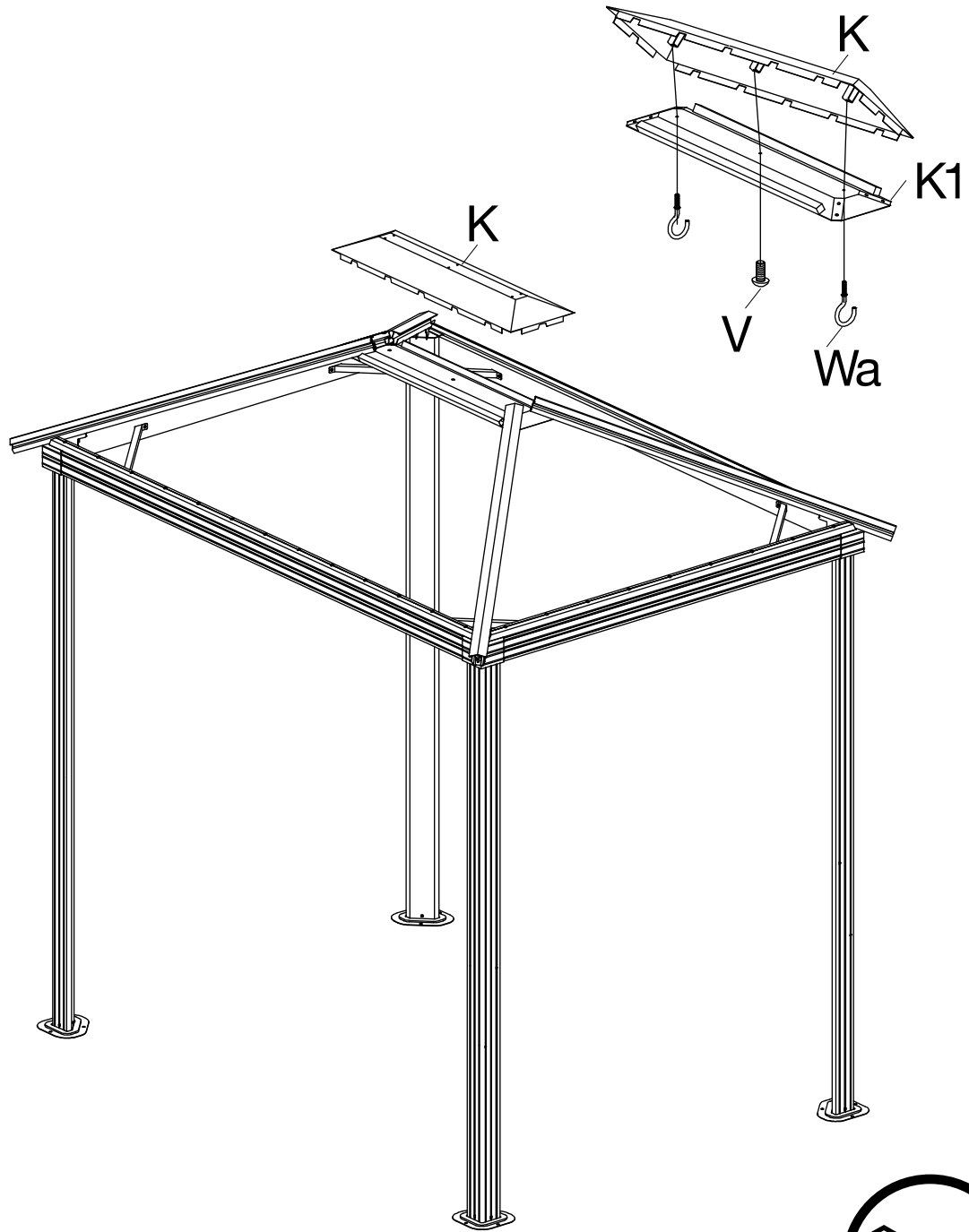


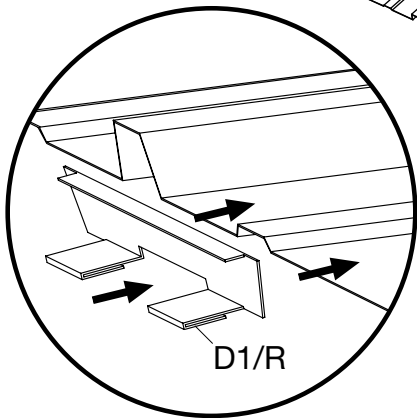
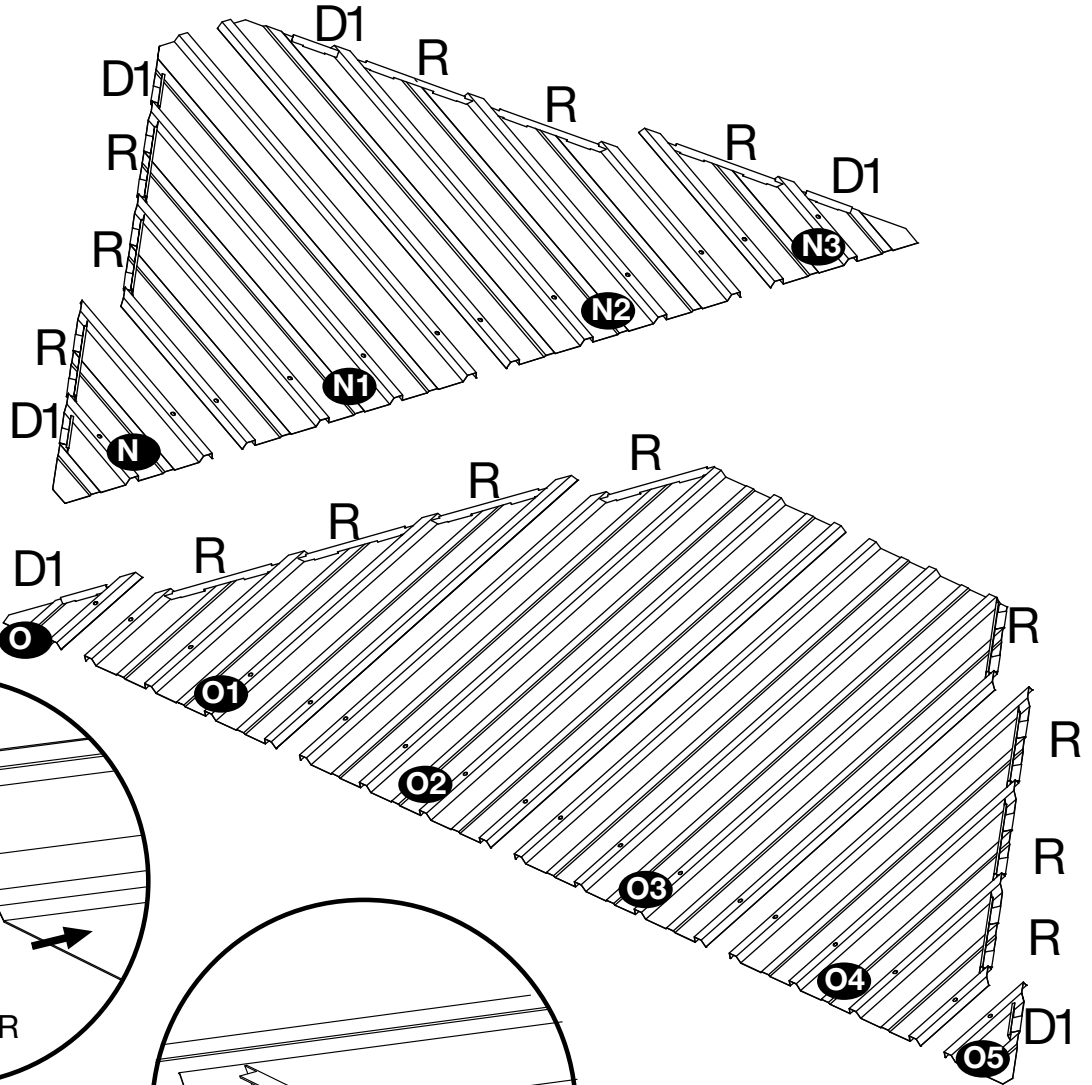
V x8



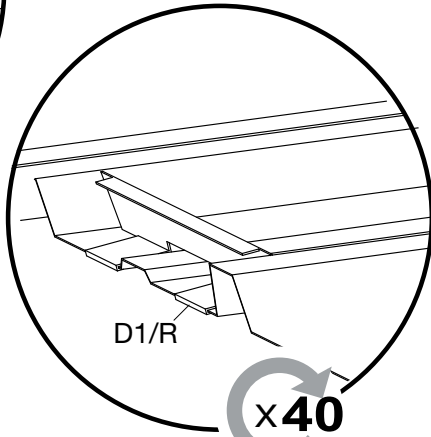


V x4

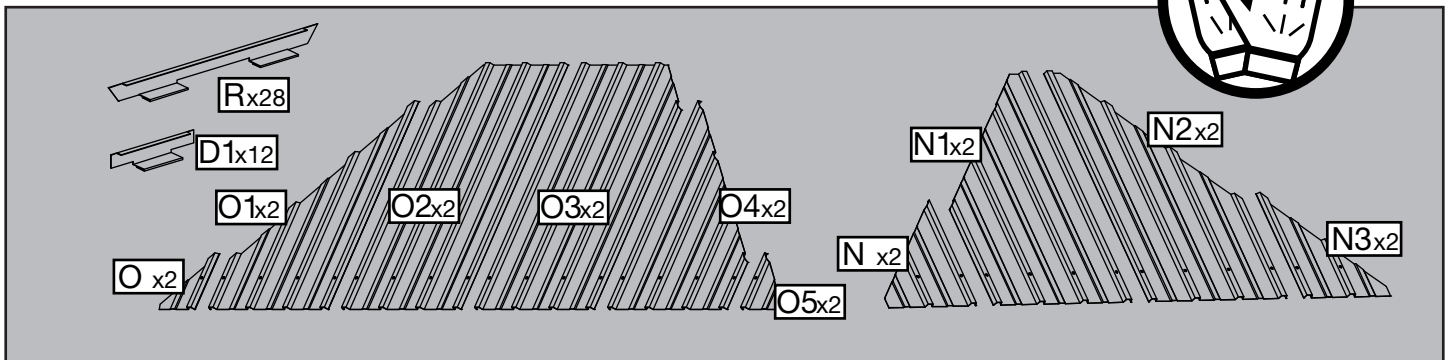


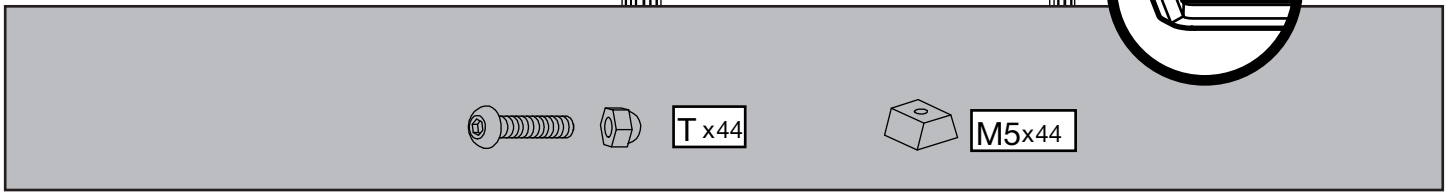
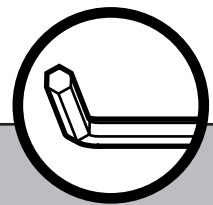
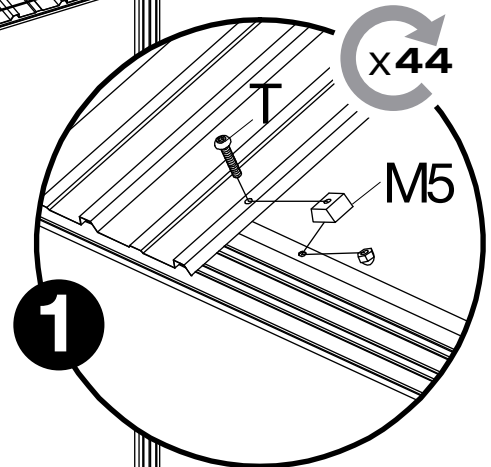
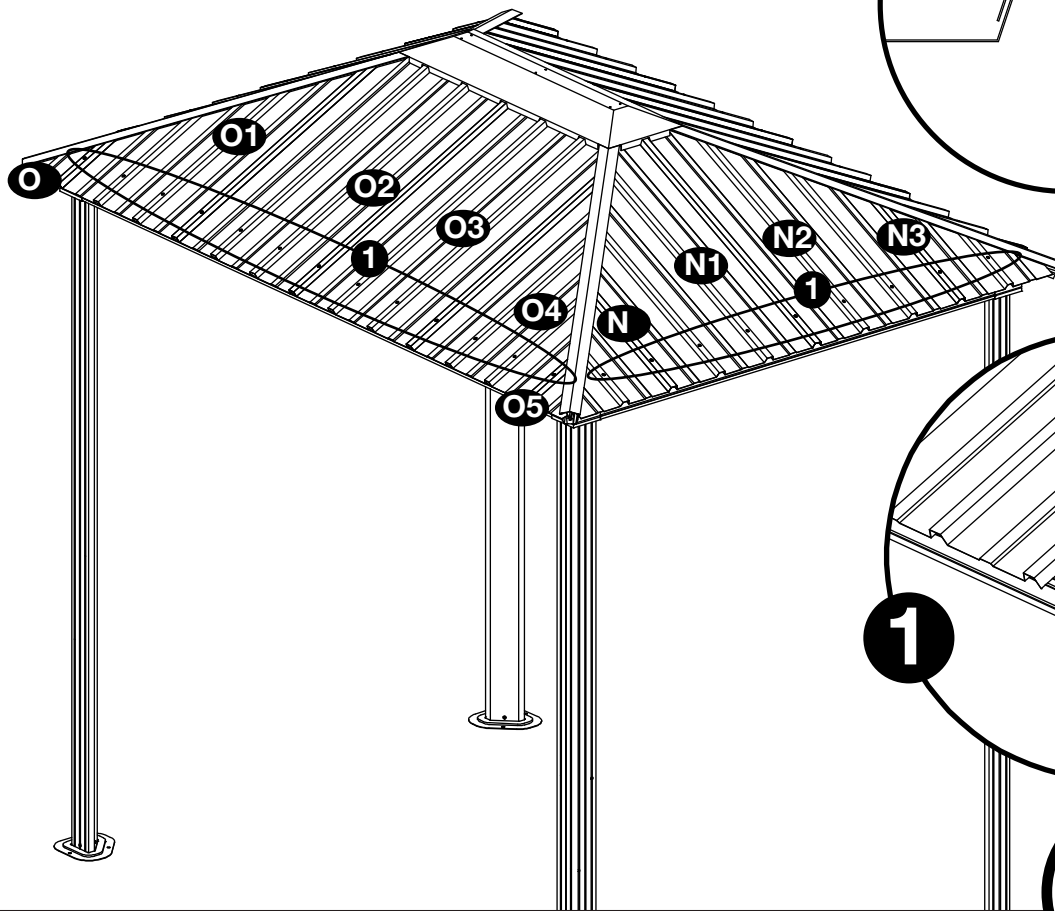
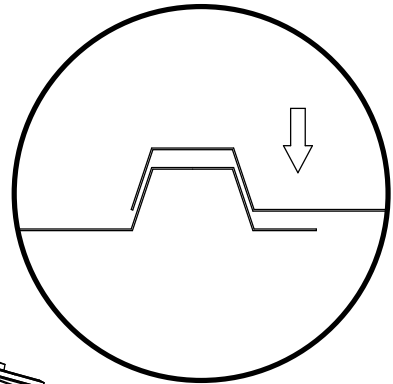
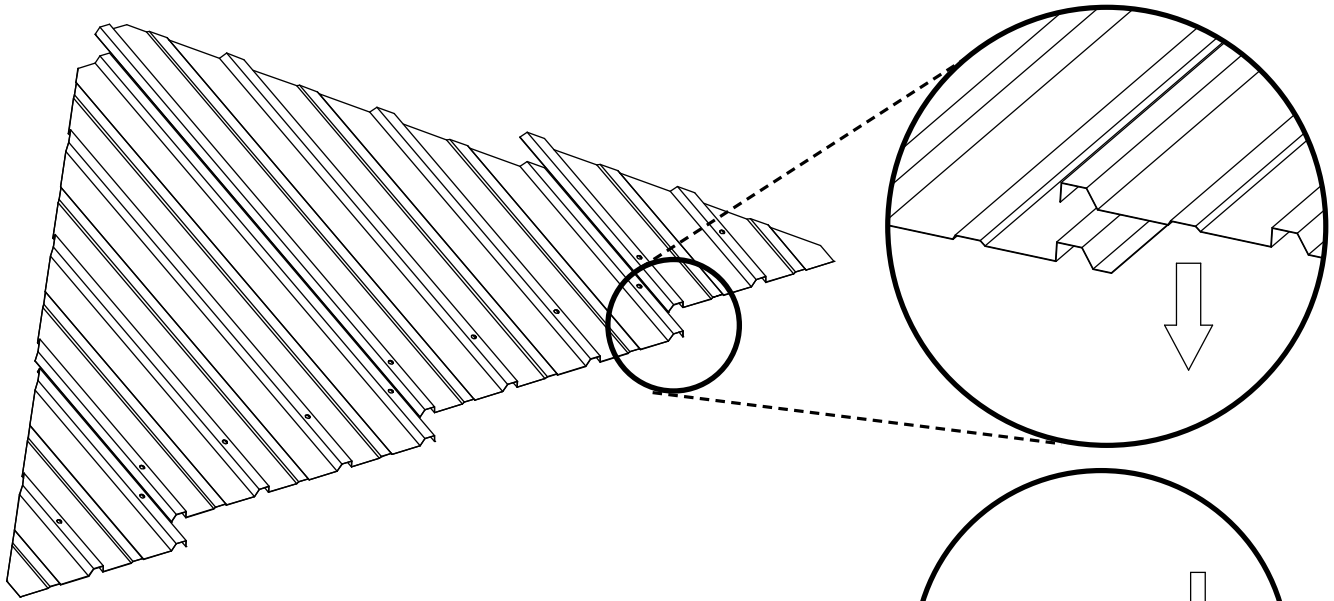


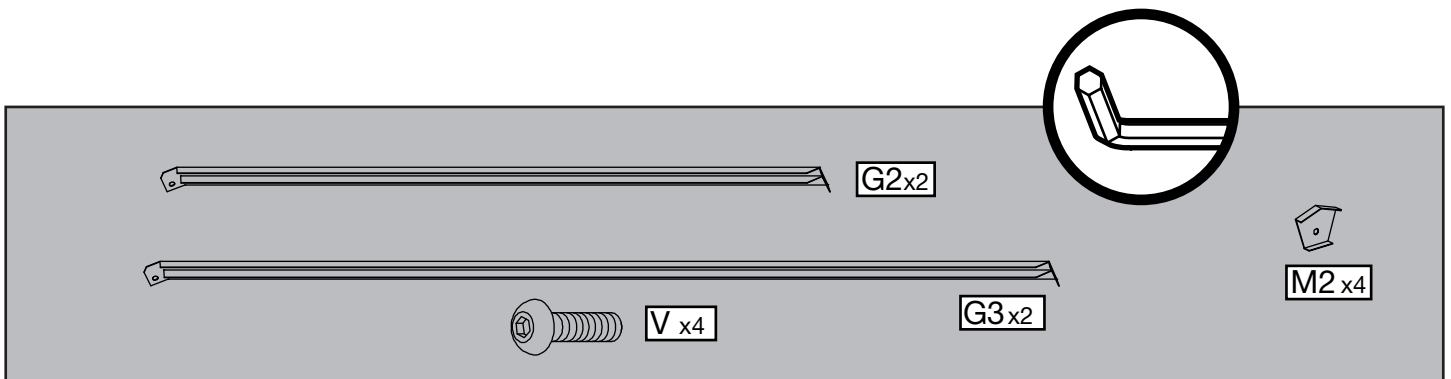
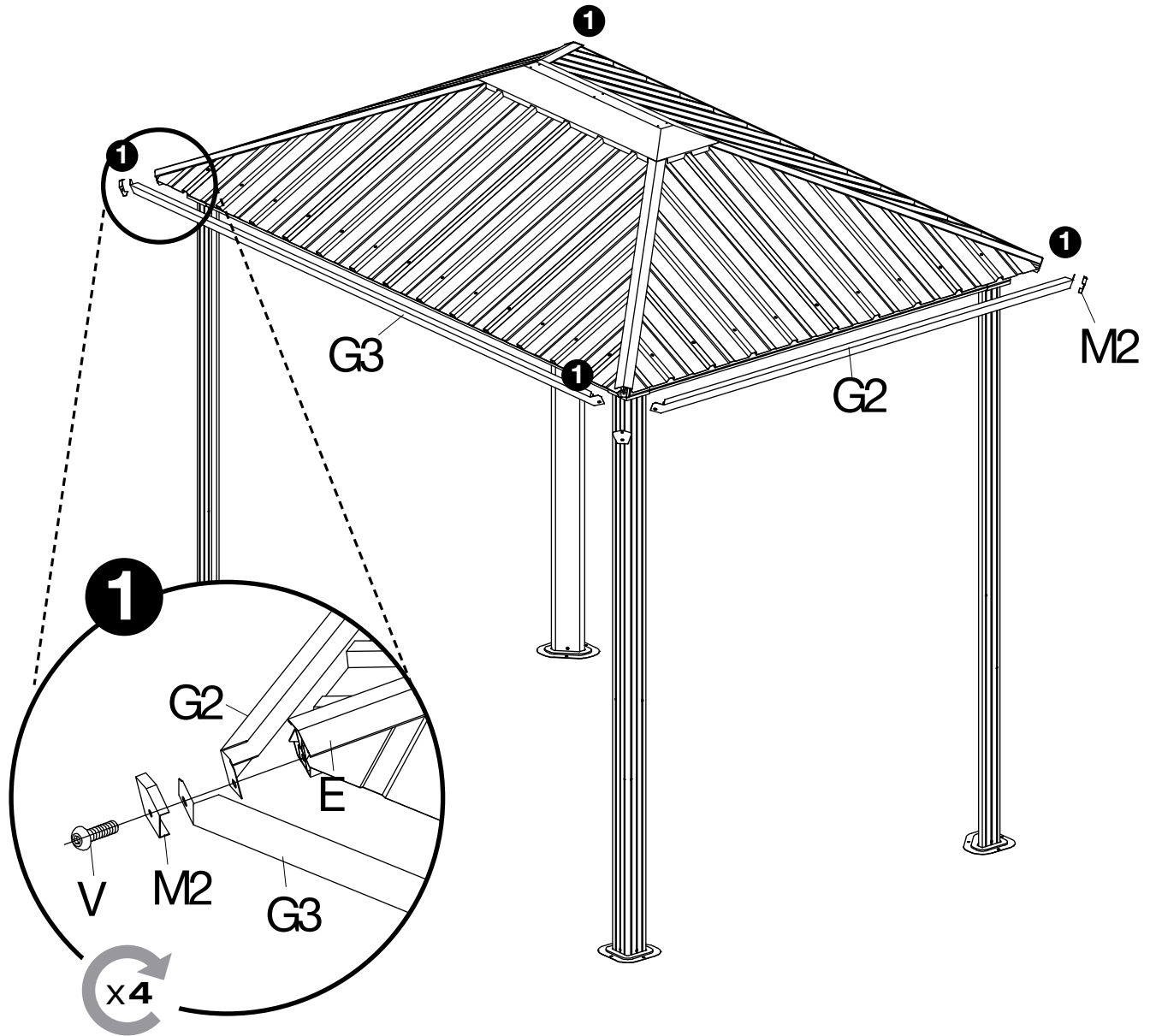
D1/R



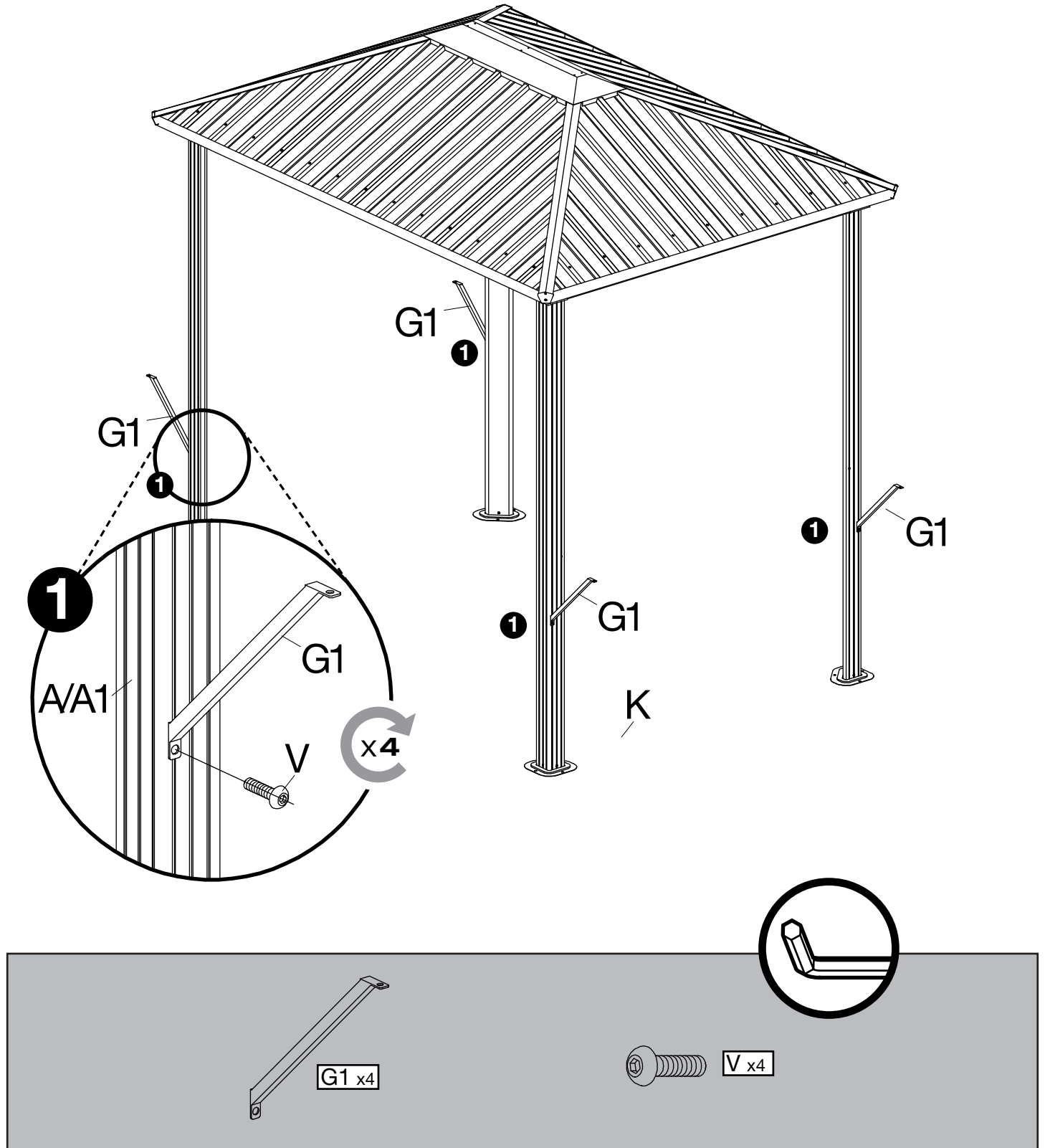
D1/R

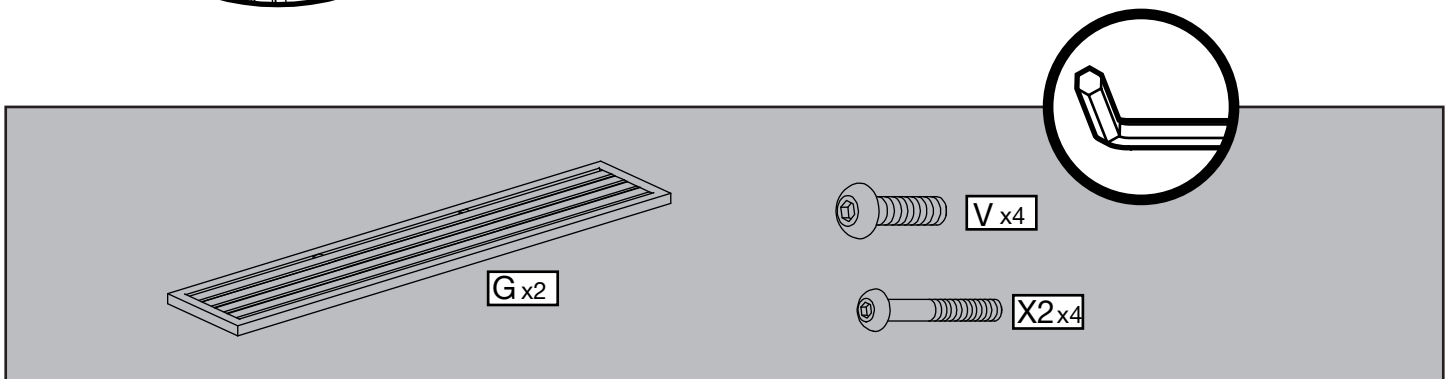
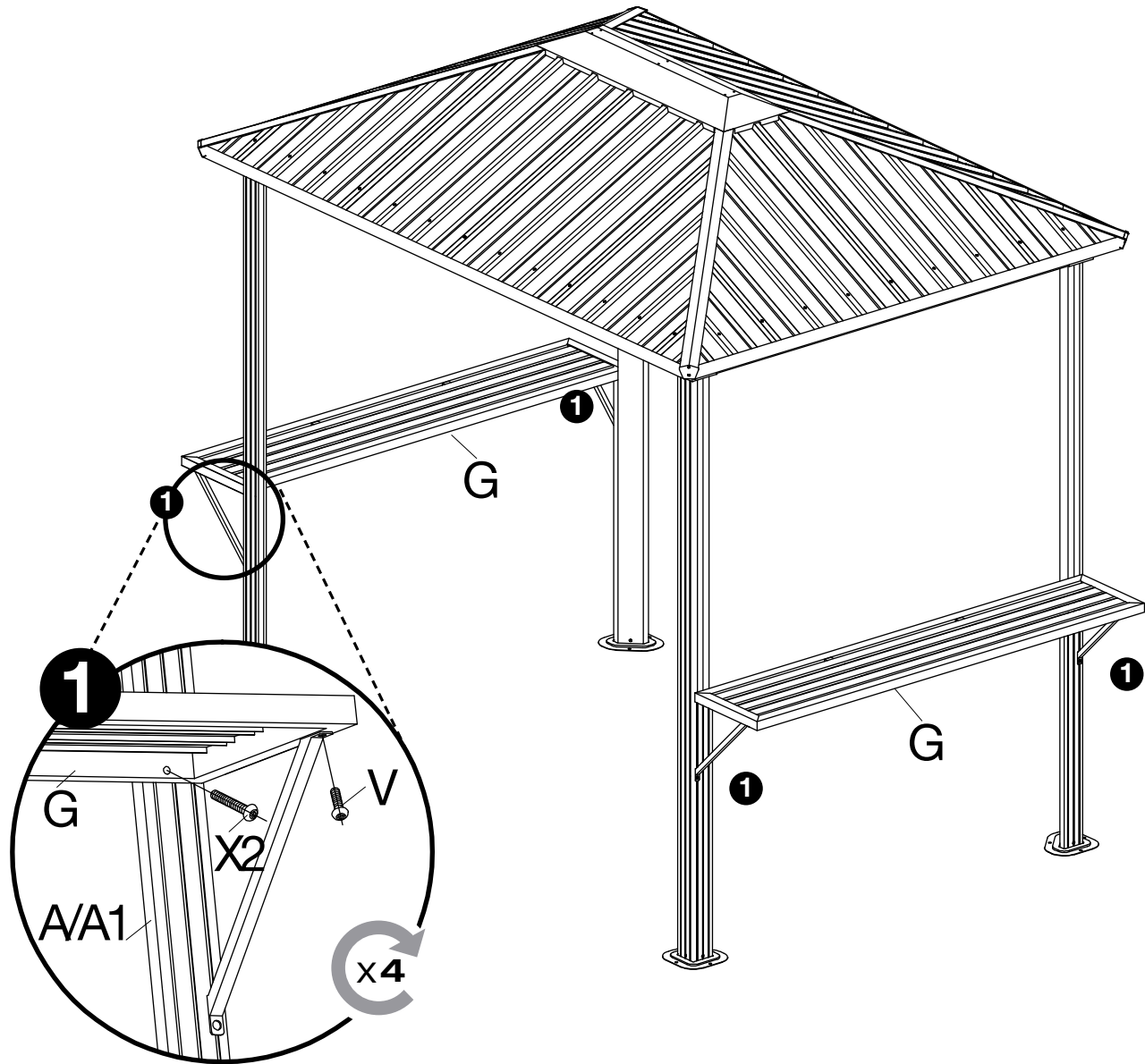














**SOJAG** ■ I  
produits saisonniers • seasonal products