



Snow Load
150kg/m²
30lbs/ft²

Wind Resistant
120km/hr
75mi/hr

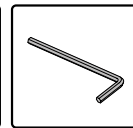
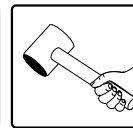
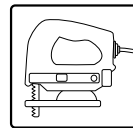
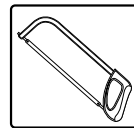
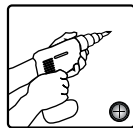
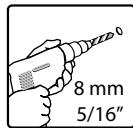
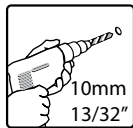
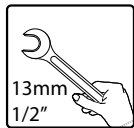
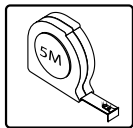
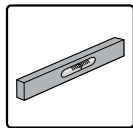
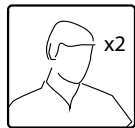
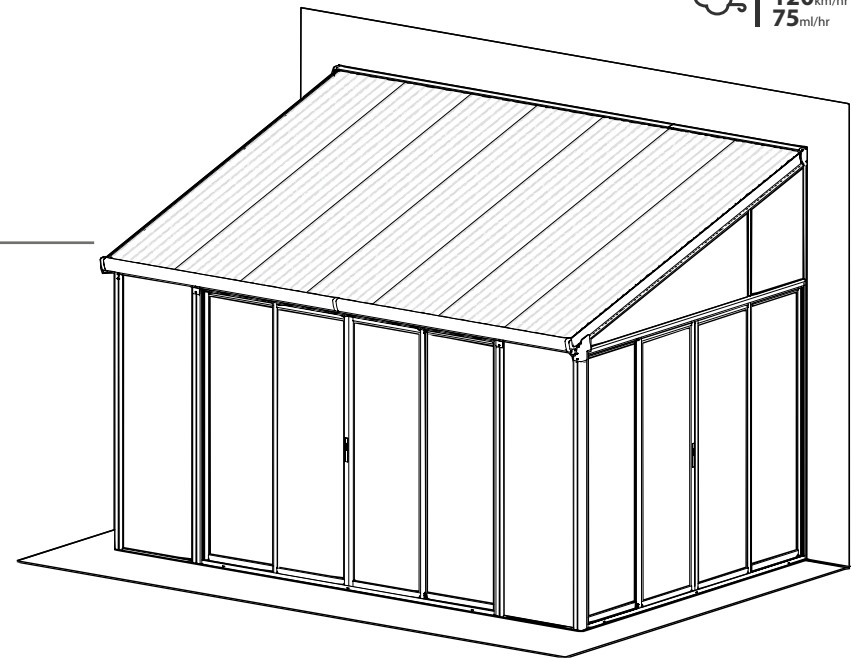
Assembly Instructions

SanRemo™

Approx Dim.

430L x 295W x 285-310H cm

169.3"L x 116.1"W x 112.2-122"H



After Sale Service

Email: customer.service@palram.com

USA 877-627-8476
Canada 1 800-866-5749

England 01302-380775
Germany 0180-522-8778

France 0169-791-094
International +972 4-848-6942

www.palramapplications.com



EN

Attention!

It is imperative that the ground surface be perfectly flat and leveled and in a 90° angle to the supporting wall.

DE

Achtung!

Es ist unbedingt erforderlich, dass die Bodenoberfläche ganz flach und gleichmäßig und in einem 90 Grad Winkel zur Stützmauer ist.

FR

Attention !

La surface du sol doit, impérativement, être parfaitement plate et nivelée et former un angle de 90° avec le mur de support.

ES

¡Atención!

Es imperativo que la superficie del suelo esté perfectamente plana y nivelada y en un ángulo de 90° con respecto al muro de apoyo.

DA

OBS!

Det er bydende nødvendigt, at grundens overflade er fuldstændig flad og i niveau og er i en vinkel på 90° til den støttende væg.

CS

Pozor!

Je nezbytné, aby povrch země byl dokonale plochý a srovnán a zarovnaný do 90° úhlu k nosné zdi.

FI

Huomio!

On tärkeää, että maan pinta on täydellisen tasainen ja suora sekä 90° kulmassa tukevaan seinään nähden.

NL

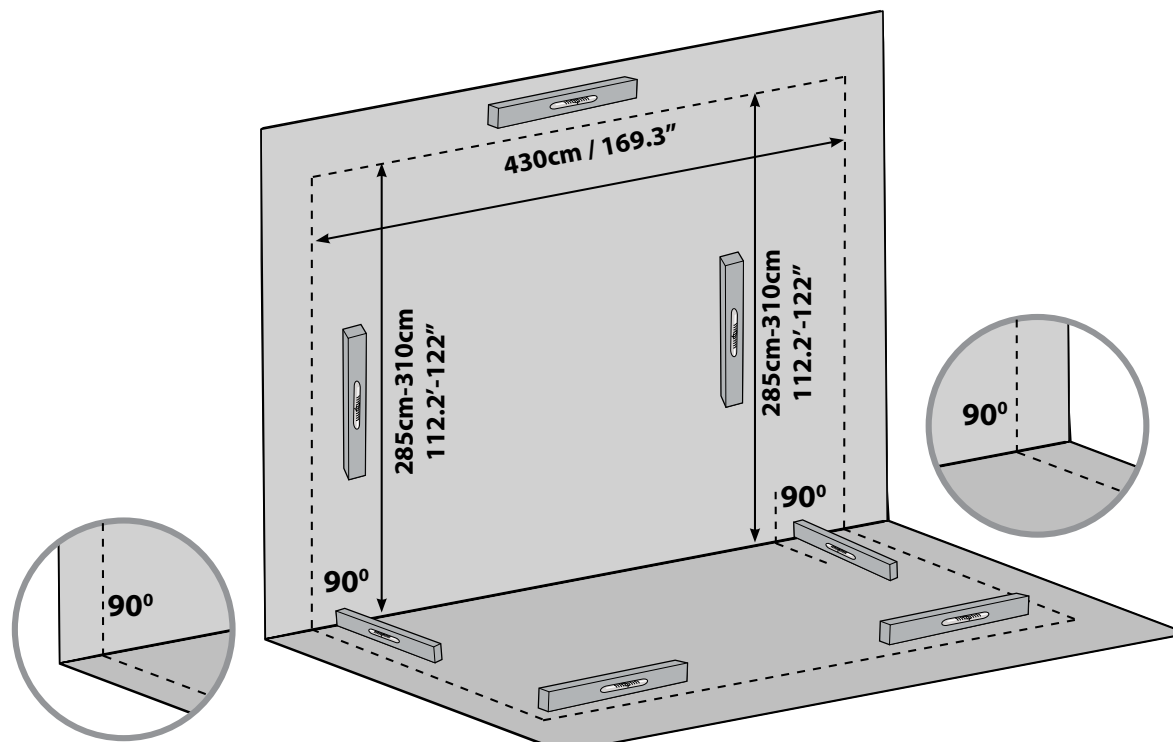
Opgelet!

Het is absoluut noodzakelijk dat het grondoppervlak vlak, horizontaal en precies 90 graden ten opzichte van de wand is uitgericht.

NO

Merk!

Det er ytterst nødvendig at grunnflaten er helt flat og jevn, samt har en 90° vinkel til veggen.





Please read these instructions carefully before you start to assemble this product and carry out the steps in the order set out in these instructions.



When encountering the information icon, please refer to the relevant assembly step for additional comments and assistance.

Care and Safety Advice

- For safety purposes we strongly recommend the product to be assembled by at least two people.
- Some parts may have sharp edges. Please be careful when handling components. Always wear gloves, eye protection, and long sleeves when assembling or performing any maintenance on your product.
- Do not attempt to assemble the product in windy or wet conditions.
- Dispose of all plastic bags safely – keep them out of reach of small children.
- Keep children away from the assembly area.
- Do not attempt to assemble the product if you are tired, have taken drugs, medications or alcohol, or if you are prone to dizzy spells.
- When using a stepladder or power tools, make sure you follow the manufacturer's safety advice.
- Do not climb or stand on the roof.
- Heavy articles should not be leaned against the poles.
- Do not hang or lay on the profiles.
- Keep roof and gutter clear of snow, dirt & leaves.
- Heavy snow load on roof can damage the product making it unsafe to stand below or nearby.

Keep these instructions in a safe place for future reference.

If color was scratched during assembly it can be fixed with the following tints:

White – RAL 9016

Cleaning Instructions

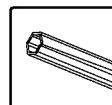
When your product needs cleaning, use a mild detergent solution and rinse with cold clean water.

Do not use acetone, abrasive cleaners, or others special detergents to clean the panels.

Before Assembly

- This product must be assembled on a solid, level base / surface (such as concrete or asphalt) and anchored to the ground.
- Choose your site carefully before beginning assembly.
- Sort the parts and check according to the contents parts list.
- Please consult your local authorities if any permits are required prior to constructing the product.

Tools & Equipment



T001 (Supplied)

Notes During Assembly

When encountering these icons, you are requested to either keep the screws slightly loose or to fully tighten the screws.



Steps

Step 8: Please apply silicone sealants above beam **7288 + 7290**, in order to prevent water from seeping in (**drawing b**).

Step 12: Please note the profile's direction (**8063**), the canal should be on the internal side.

Step 13: Make sure that the angle between the back wall profile and the panel supporting profiles is 90 degrees.

Step 23: Please apply silicone sealants to the inner edges of parts **7043 & 7042** as well as to the middle of parts **7029 + 7039** in order to prevent water from seeping in.

Step 24 a + b: Please apply silicone sealant on the inner part of **8116 & 8117 (a)** and connect to the profile (**b**).

Step 24 c: Adjust the gutter head's angle according to your needs and tighten **screw 4043** from the inside.

* It is possible to connect standard drainage pipes (**2.07" diameter**) to the gutter heads' exit.

Step 28: Important! Please make sure the frame is perfectly centered before fixing.

Step 31: Please do not cut profile **8055** unless needed.

Step 33: Please loosen the screws as shown in **diagram c**, set the beam exactly on top of the poles, once done re-tighten the screws.

Step 37: Please do not cut profile **8056** unless needed.

Step 38: Please do not cut profile **8057** unless needed.

Please do not cut the Acrylic sheets **8111 & 8113** unless needed, all precautions must be taken.

Step 47: Note the doors' corners should be at a 90° angle. Should you have difficulties in manipulating the doors, tap on the door's corner with a rubber mallet. (Do not tap directly on the corner, use a small wooden plank)

Step 52: Optional! **Part 8115** sets the grey marked doors, thus creating smaller openings.

* Tighten all screws when completing assembly.

Please note:

Anchoring this product to the ground is essential to its stability and rigidity, and required in order for your warranty to be valid.

The wall anchoring kit supplied with this product is suitable only for concrete walls. Other wall types need an accordant wall fixation kit. (Contact your supplier)



Veillez lire attentivement ces instructions avant de commencer à assembler ce produit et suivre toutes les étapes dans l'ordre indiqué dans ces instructions.

Conseils d'entretien et de sécurité

- Pour des raisons de sécurité, nous recommandons fortement que le produit soit assemblé par au moins deux personnes.
- Certaines pièces peuvent avoir des bords tranchants. Veuillez être prudent(e) lorsque vous manipulez les composants. Portez toujours des gants, des lunettes de protection et des manches longues durant le montage ou toute opération d'entretien sur votre produit.
- Ne tentez pas de monter le produit par temps de pluie ou de grand vent.
- Jetez tous les sacs en plastique de façon sécuritaire - gardez-les hors de portée des enfants.
- Gardez les enfants loin de la zone d'assemblage.
- Ne tentez pas de monter le produit si vous êtes fatigué, avez pris de la drogue, des médicaments ou de l'alcool, ou si vous êtes sujet à des vertiges.
- Si vous utilisez un escabeau ou des outils électriques, assurez-vous de suivre les conseils de sécurité du fabricant.
- Ne pas grimper ou se tenir debout sur le toit.
- Les objets lourds ne devraient pas être appuyés contre les poteaux.
- Ne pas s'accrocher et s'allonger sur les profils.
- Nettoyez le toit et la gouttière de la neige, la saleté et les feuilles.
- Une lourde charge de neige sur le toit peut endommager le produit et vous mettre en danger si vous vous tenez en dessous de ce dernier ou à proximité.

Conservez ces instructions dans un endroit pour toute consultation ultérieure.

Si la peinture a été rayée lors de l'assemblage, elle peut être réparée en utilisant les teintes suivantes :

Coloris: **Blanc – RAL 9016**

Instructions de nettoyage

Pour le nettoyage de votre produit, utilisez un détergent neutre et rincez à l'eau froide.

Ne pas utiliser de l'acétone, des nettoyeurs abrasifs ou autres détergents spéciaux pour nettoyer les panneaux.

Avant l'assemblage

- Ce produit doit être assemblé sur une base / surface plane et solide (comme du béton ou de l'asphalte) et ancré au sol.
- Choisissez votre emplacement attentivement avant de commencer l'assemblage.
- Triez les composants et comparez-les avec la liste des pièces incluses.
- Veuillez consulter les autorités locales si des permis sont exigés avant la construction du produit.

Outils & Équipement



T001 (fourni)

Notes pendant l'assemblage

Lorsque vous rencontrez ces icônes, vous devez soit laisser les vis assez lâches, soit les serrer jusqu'au bout.



Les étapes



Lorsque vous rencontrez l'icône d'information, veuillez vous reporter à l'étape d'assemblage en question pour les commentaires et l'aide supplémentaire.

Étape 8 : Veuillez appliquer du silicone au-dessus des poutres **7288 + 7290**, afin d'empêcher l'eau d'y pénétrer (**schéma b**).

Étape 12 : Veuillez noter la direction du profil (**8063**), le canal doit être sur la face interne.

Étape 13 : Assurez-vous que l'angle entre le profil de la paroi arrière et le panneau de support des profils est de 90 degrés.

Étape 23 : Veuillez appliquer du silicone sur les bords intérieurs des pièces **7043 et 7042** ainsi qu'au milieu des pièces **7029 et 7039** afin d'empêcher l'eau d'y pénétrer.

Étape 24 a + b : Veuillez appliquer le silicone sur la partie intérieure de **8116 et de 8117 (a)** et les joindre au **profil (b)**.

Étape 24 c : Ajustez l'angle de la tête de la gouttière selon les besoins et serrez la vis **4043** de l'intérieur.

Il est possible de raccorder des tuyaux de drainage standard (**2,07 "de diamètre**) pour la sortie de la tête de la gouttière.

Étape 28 : Important ! Veuillez vous assurer que le cadre est parfaitement centré avant la fixation.

Étape 31 : Veuillez ne pas couper le profil **8055** sauf si nécessaire.

Étape 33 : Veuillez desserrer les vis comme indiqué dans le **schéma c**, mettre la poutre exactement au-dessus des pôles, une fois cela fait, resserrer les vis.

Étape 37 : Veuillez ne pas couper le profil **8056** sauf si nécessaire.

Étape 38 : Veuillez ne pas couper le profil **8057** sauf si nécessaire.

Veillez ne pas couper les feuilles en acryliques **8111 et 8113**, sauf si nécessaire, toutes les précautions doivent être prises.

Étape 47 : Veuillez noter que les coins des portes devraient être à un angle de 90 °.

Si vous avez des difficultés à manipuler les portes, tapez sur leur coin avec un maillet en caoutchouc. (Ne tapez pas directement sur le coin mais utilisez une petite planche de bois)

Étape 52 : Facultatif ! La pièce **8115** fixe les portes marquées en gris, créant ainsi des ouvertures plus petites.

*Serrez toutes les vis une fois l'assemblage terminé.

Veillez noter que :

L'ancrage de ce produit au sol est essentiel pour sa stabilité et sa rigidité ; et est nécessaire pour que votre garantie soit valide.

Le kit d'ancrage mural fourni avec ce produit ne convient qu'aux murs en béton. Les autres types de murs nécessitent un kit de fixation murale adapté. (Demander conseil à un professionnel).



Bitte die Anleitung sorgfältig durchlesen, bevor Sie mit dem Zusammenbau dieses Produkts beginnen und die Schritte in der in dieser Anleitung angegebenen Reihenfolge ausführen.



Bei Auftauchen des Informations-Icon bitte beim entsprechenden Schritt des Zusammenbaus nachschauen, ob zusätzliche Anmerkungen und Hilfestellung dort stehen.

Pflege- und Sicherheitshinweis

- Aus Sicherheitsgründen empfehlen wir Ihnen, dass das Produkt von mindestens zwei Personen zusammengesetzt wird.
- Einige Teile können scharfe Ecken haben. Bitte beim Umgang mit den Teilen vorsichtig sein. Immer Handschuhe, Augenschutz und lange Ärmel beim Zusammenbau oder irgendwelchen Wartungsarbeiten an Ihrem Produkt tragen.
- Nicht versuchen, das Produkt bei windigem oder nassem Wetter zusammenzubauen.
- Alle Plastiktüten in sicherer Weise entsorgen - nicht in die Hände von kleinen Kindern gelangen lassen.
- Kinder von der Baustelle fernhalten.
- Nicht versuchen, das Produkt zusammenzubauen, wenn Sie müde sind, Drogen, Medikamente oder Alkohol zu sich genommen haben oder wenn Sie zu Schwindelanfällen neigen.
- Bei Benutzung einer Trittleiter oder von Elektrowerkzeugen auf jeden Fall die Sicherheitsempfehlungen des Herstellers einhalten.
- Nicht auf das Dach klettern oder darauf stehen.
- Schwere Gegenstände sollten nicht gegen die Pfosten gelehnt werden.
- Sich nicht an die Profile hängen und sich nicht darauf legen.
- Dach und Dachrinne von Schnee, Schmutz und Blättern freihalten.
- Eine große Schneelast auf dem Dach kann das Produkt beschädigen, sodass es unsicher ist, darunter oder in der Nähe zu stehen.

Anleitung sollte für spätere Verwendung an einem sicheren Ort aufbewahrt werden. Wenn beim Zusammenbau Farbe abgekratzt wurde, kann das mit folgenden Farbtönen behoben werden:

Weiß - RAL 9016

Reinigungsanleitung

Bei nötiger Reinigung Ihres Produkts ein mildes Reinigungsmittel benutzen und mit kaltem sauberen Wasser abspülen.

Nicht Aceton, Scheuermittel oder andere spezielle Reinigungsmittel zur Reinigung der Holzverkleidung benutzen.

Vor dem Zusammenbau

- Dieses Produkt muss auf einem festen, ebenen Untergrund (wie Beton oder Asphalt) zusammengesetzt und mit dem Boden verankert sein.
- Vor Beginn des Zusammenbaus Ihren Bauplatz sorgfältig auswählen.
- Teile sortieren und nach der Teileliste überprüfen.
- Bitte wenden Sie sich an Ihre Behörden vor Ort, wenn vor dem Aufbau des Produkts

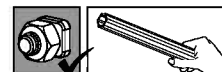
Werkzeuge & Ausrüstung



T001 (geliefert)

Anmerkungen zum Zusammenbau

Wenn Sie auf diese Symbole stoßen, müssen Sie die Schrauben entweder leicht locker lassen oder vollständig anziehen.



i Schritte

Schritt 8: Silikondichtmasse über Balken **7288 + 7290** auftragen, um das Durchsickern von Wasser zu verhindern (**Zeichnung b**).

Schritt 12: Auf die Richtung des Profils (**8063**) achten, der Kanal sollte auf der Innenseite sein.

Schritt 13: Darauf achten, dass der Winkel zwischen dem Profil der Rückwand und den die Holzverkleidung unterstützenden Profilen 90 Grad beträgt.

Schritt 23: Silikondichtmasse auf die inneren Ränder der Teile **7043 + 7042** sowie auf die Mitte der Teile **7029 + 7039** auftragen, um das Durchsickern von Wasser zu verhindern.

Schritt 24 a + b: Tragen Sie bitte Silikon-Dichtmasse auf die Innenseite von **8116 & 8117 (a)** auf und verbinden Sie diese Stücke mit dem **Profil (b)**.

Schritt 24c: Verstellen Sie den Winkel des Kopfstücks der Dachrinne je nach Bedarf und ziehen Sie **Schraube 4043** von innen fest.

*Man kann Standard-Ablaufrohre (**Durchmesser 5,25 cm**) mit dem Ausgang des Kopfstücks der Dachrinne verbinden.

Schritt 28: Wichtig! Bitte vor dem Anbau darauf achten, dass der Rahmen vollkommen zentriert ist.

Schritt 31: Profil **8055** nicht schneiden, außer wenn nötig.

Schritt 33: Die Schrauben lockern, wie in Schema c gezeigt, den Balken genau oben auf die Pfosten setzen, danach die Schrauben wieder festdrehen.

Schritt 37: Profil **8056** nicht schneiden, außer wenn nötig.

Schritt 38: Profil **8057** nicht schneiden, außer wenn nötig.

Die Acrylplatten **8111 + 8113** nicht schneiden, außer wenn nötig, es müssen alle Vorsichtsmaßnahmen getroffen werden.

Schritt 47: Bitte beachten Sie, dass die Türecken einen 90°-Winkel aufweisen sollten. Sollten Sie Probleme bei der Ausrichtung der Türen haben, klopfen Sie leicht mit einem Gummihammer an die Türecke (bitte hämmern Sie nicht direkt auf die Ecke, sondern verwenden Sie ein kleines Brett).

Schritt 52: Optional! **Teil 8115** stellt die grau markierten Türen ein, durch die kleinere Öffnungen entstehen.

* Nach der Fertigstellung des Zusammenbaus alle Schrauben festdrehen.

Hinweis:

Es ist unbedingt notwendig, dieses Produkt mit dem Boden zu verankern, damit es stabil und steif ist und es ist erforderlich, damit Ihre Garantie gültig ist. Der mit diesem Produkt gelieferte Bausatz zur Verankerung mit der Wand ist nur für Betonwände geeignet. Für andere Wandarten ist ein entsprechender Bausatz zur Befestigung an der Wand erforderlich. (Kontaktieren Sie Ihren Lieferanten)



Por favor, lea estas instrucciones cuidadosamente antes de comenzar a montar este producto y lleve a cabo los pasos en el orden establecido en estas instrucciones.



Cuando encuentre el icono de información, por favor, consulte el paso de montaje pertinente para obtener comentarios adicionales y ayuda.

Consejos de cuidado y seguridad

- Por motivos de seguridad, recomendamos encarecidamente que el producto sea montado al menos por dos personas.
- Algunas piezas pueden tener bordes afilados. Por favor, tenga cuidado al manipular los componentes. Lleve siempre guantes, protección ocular y mangas largas al montar o realizar cualquier mantenimiento de su producto.
- No intente montar el producto en condiciones de viento o humedad.
- Tire todas las bolsas de plástico con seguridad; manténgalas fuera del alcance de los niños pequeños.
- Mantenga a los niños lejos del área de montaje.
- No intente montar el producto si está cansado, ha tomado drogas, medicamentos o alcohol o si es propenso a ataques de mareo.
- Cuando utilice una escalera de mano o herramientas eléctricas, asegúrese de seguir los consejos de seguridad del fabricante.
- No trepe ni se ponga de pie en el tejado.
- No se deben apoyar objetos pesados a las barras.
- No se cuelgue ni se tumbe en los perfiles.
- Mantenga el tejado y el canalón sin nieve, suciedad ni hojas.
- Una carga pesada de nieve sobre el tejado puede dañar al producto, haciendo inseguro estar debajo o cerca de él.

Guarde estas instrucciones en un lugar seguro para consultas futuras.

Si se araña el color durante el montaje, se puede arreglar con las siguientes pinturas:

Blanco – RAL 9016

Instrucciones de limpieza

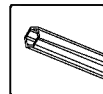
Cuando necesite limpiar su producto, use una solución de detergente suave y aclárelo con agua limpia fría.

No utilice acetona, limpiadores abrasivos ni otros detergentes especiales para limpiar los paneles.

Antes del montaje

- Este producto debe montarse sobre una superficie / base sólida y nivelada (como hormigón o asfalto) y anclarse al suelo.
- Elija su sitio cuidadosamente antes de comenzar el montaje.
- Clasifique las piezas y compruébelas con respecto a la lista de piezas.
- Por favor, consulte con sus autoridades locales si se requiere algún permiso antes de construir el producto.

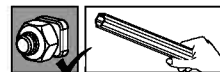
Herramientas y equipamiento



T001 (suministrado)

Notas durante el montaje

Cuando encuentre estos iconos, son para pedirle o bien que mantenga los tornillos sin apretar del todo o bien que apriete del todo los tornillos.



Pasos

Paso 8: Por favor, aplique selladores de silicona por encima de la viga **7288 + 7290** para evitar que se filtre agua (**dibujo b**).

Paso 12: Por favor, tenga en cuenta la dirección del perfil (**8063**), el canal debería estar en el lado interno.

Paso 13: Asegúrese de que el ángulo entre el perfil de la pared posterior y el panel que soporta los perfiles es de 90 grados.

Paso 23: Por favor, aplique selladores de silicona en los bordes interiores de las piezas **7043 y 7042** además de en la mitad de las piezas **7029 + 7039** para evitar que el agua se filtre.

Paso 24 a + b: Por favor, aplique sellador de silicona en la parte interna de **8116 y 8117 (a)** y conecte con el perfil (**b**).

Paso 24 c: Ajuste el ángulo de la cabeza del canalón de acuerdo a sus necesidades y apriete el tornillo **4043** desde el interior.

Es posible conectar las tuberías de drenaje estándar (**diámetro de 2,07"**) a la salida de la cabeza del canalón.

Paso 28: ¡Importante! Por favor, asegúrese de que el cuadro está centrado perfectamente antes de fijarlo.

Paso 31: Por favor, no corte el perfil **8055** a menos que lo necesite.

Paso 33: Por favor, afloje los tornillos como se muestra en el diagrama c, ajuste la viga exactamente en lo alto de las barras, y una vez lo haya hecho, vuelva a apretar los tornillos.

Paso 37: Por favor, no corte el perfil **8056** a menos que lo necesite.

Paso 38: Por favor, no corte el perfil **8057** a menos que lo necesite.

Por favor, no corte las hojas acrílicas **8111 y 8113** a menos que lo necesite, se deben tomar todas las precauciones.

Paso 47: Tenga en cuenta que las esquinas de las puertas deben estar en un ángulo de 90°. En caso de que tenga problemas para manipular las puertas, golpee la esquina de la puerta con un mazo de goma (no golpear directamente en la esquina, usar una tabla de madera pequeña).

Paso 52: ¡Opcional! La pieza **8115** ajusta las puertas marcadas en gris, creando así aperturas más pequeñas.

* Apriete todos los tornillos cuando complete el montaje.

Por favor, tenga en cuenta:

Es esencial anclar este producto al suelo para su estabilidad y rigidez, y se obligatorio para que su garantía sea válida.

El conjunto de anclaje en pared suministrado con este producto solo es adecuado para muros de hormigón. Otros tipos de paredes necesitan un conjunto de fijación al muro acorde. (Contacte con su proveedor).



Leest u alstublieft deze handleiding door voordat u met de montage van dit product begint.
Volg de aanwijzingen in deze handleiding in de juiste volgorde.



Wanneer u een informatiesymbool ziet, raadpleeg dan de bijbehorende stap in de montagehandleiding voor aanvullende informatie en uitleg.

Onderhoud en veiligheidsadvies

- Om veiligheidsredenen raden wij u dringend aan om de montage met minstens twee personen uit te voeren.
- Sommige onderdelen kunnen scherpe randen hebben. Wees hier voorzichtig mee. Draag bij de montage en het onderhoud altijd handschoenen, een veiligheidsbril en kleding met lange mouwen.
- Monteer dit product niet tijdens regen of wind.
- Zorg ervoor dat u de plastic zakken buiten bereik van kinderen houdt.
- Zorg ervoor dat er geen kinderen in de buurt zijn als u dit product gaat monteren.
- Probeer dit product niet op te bouwen als u moe bent of onder invloed bent van drugs, medicijnen of alcohol, of als u gevoelig bent voor duizeligheid.
- Als u een ladder, trap of elektrisch gereedschap gebruikt, zorg dan dat u de veiligheidsaanwijzingen van de fabrikant volgt.
- Klim en sta niet op het dak.
- Laat geen zware objecten tegen de pilaren staan.
- Ga niet hangen aan of liggen op de profielen.
- Houd het dak en de dakgoot vrij van sneeuw, vuil en bladeren.
- Grote hoeveelheden sneeuw op het dak kunnen dit product beschadigen en is gevaarlijk is voor personen onder of bij dit product.

Bewaar deze handleiding op een veilige plaats om later nog te kunnen raadplegen. Als er tijdens de montage beschadigingen zijn opgetreden kunt u dit bijwerken met de volgende kleur: **Wit - RAL 9016**

Instructies voor reiniging

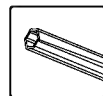
Als u dit product wilt schoonmaken, gebruik dan een mild reinigingsmiddel en spoel daarna af met koud, schoon water.

Gebruik geen aceton, schuurmiddel of andere reinigingsmiddelen om de panelen schoon te maken.

Voor het begin van de montage

- Dit product moet op een solide, horizontale basis staan, zoals beton of asfalt en moet aan de grond worden verankerd.
- Kies de locatie zorgvuldig voordat u met de montage begint.
- Sorteert de onderdelen volgens de stuklijst
- Vraag vooraf aan uw lokale autoriteiten of er toestemming is vereist voor het bouwen van dit product.

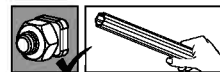
Gereedschap en materiaal



T001 (Meegeleverd)

Aanwijzingen bij de montage

Als u deze symbolen tegenkomt, wordt u gevraagd om de schroeven niet helemaal vast te draaien of om ze juist wel helemaal vast te draaien.



i Stappen

Stap 8: Breng siliconenaafdichting aan boven balk **7288 + 7290** ter voorkoming van lekkage (**tekening b**).

Stap 12: Let op bij de richting van het profiel (**8063**). Het kanaal moet aan de binnenzijde komen.

Stap 13: Zorg ervoor dat het profiel voor de achterwand en het ondersteunende profiel van het paneel in een hoek van 90 graden wordt gemonteerd.

Stap 23: Breng siliconenaafdichting aan op de binnenhoeken van onderdeel **7043 & 7042** en op het middengedeelte van de onderdelen **7029 + 7039** om lekkage te voorkomen.

Stap 24 a + b: Breng siliconenkit aan op het binnenste deel van **8116 en 8117 (a)** en maak verbinding met het profiel (**b**).

Stap 24 c: Pas de hoek van het uiteinde van de goot aan zoals u deze wilt hebben en draai schroef **4043** van binnenuit vast.

* Het is mogelijk om standaard afvoerbuizen (**diameter 2.07"**) aan te sluiten op het uiteinde van de goot.

Stap 28: Belangrijk! Zorg ervoor dat het frame precies recht staat voordat u met het vastmaken begint.

Stap 31: Tenzij echt noodzakelijk, is het beter om profiel **8055** niet in te korten.

Stap 33: Draai de schroeven iets los zoals getoond in **tekening c**. Plaats de balk precies op de pilaren en draai daarna de schroeven weer vast.

Stap 37: Tenzij echt noodzakelijk, is het beter om profiel **8056** niet in te korten.

Stap 38: Tenzij echt noodzakelijk, is het beter om profiel **8057** niet in te korten.

Tenzij echt noodzakelijk, is het beter om de acrylplaten **8111 & 8113** niet te bewerken. Indien het toch noodzakelijk is, zorg dan voor de juiste voorzorgsmaatregelen.

Stap 47: De hoeken van de deuren dienen op een hoek van 90° te staan. Als het moeilijk blijkt om de deuren te manipuleren kunt u met een rubberen hamer een paar tikken op de hoek van de deur geven. (Tik niet direct op de hoek; gebruik een klein houten plankje)

Stap 52: Optioneel! Onderdeel **8115** stelt de grijs gemarkeerde deuren in, en zorgt voor een kleinere opening.

* Draai alle schroeven vast wanneer u klaar bent met de montage.

Aanwijzing:

Voor de stabiliteit en duurzaamheid is het belangrijk dat u dit product verankert met de bodem. U moet het product verankeren om eventueel aanspraak te maken op garantie.

De muurbevestigingsset die is meegeleverd met dit product, is alleen geschikt voor betonnen wanden. Muren uit ander materiaal hebben andere bevestigingsmaterialen nodig. (raadpleeg uw leverancier).



Luethan nämä ohjeet tarkasti ennen kuin aloitat tämän tuotteen kokoamisen, sekä noudatathan näissä ohjeissa näkyvää tapahtumien järjestystä.



Mikäli näet informaatiokuvakkeen, lue asiaan kuuluva kokoamisohje saadaksesi lisäkommentteja ja apua kokoamiseen.

Hoito- ja turvallisuustoimenpiteet

- Turvallisuussyistä suosittelemme, että tuotetta kasaa vähintään kaksi ihmistä.
- Joillain osilla voi olla terävät reunat. Olethan varovainen käsitellessäsi tällaisia osia. Käytä aina suojakäsineitä, silmäsuojia ja pitkähihoisia vaatteita kootessasi tai huoltaessasi tuotetta.
- Ethän yritä koota tuotetta tuulisissa tai kosteissa oloiloissa.
- Hävitä kaikki muovipussit turvallisesti - pidä ne poissa pienten lasten ulottuvilta.
- Pidä lapset poissa kokoamisalueelta.
- Ethän yritä koota tuotetta, jos olet väsynyt, olet ottanut huumausaineita, lääkkeitä tai alkoholia, tai jos sinua huimaa helposti.
- Seuraathan valmistajan turvaohjeita käyttäessäsi tikkaita tai voimatyökaluja.
- Ethän kiipeä tai seiso katolla.
- Painavia osia ei tule nojata pylväitä vasten.
- Ethän roiku tai makaa profileissa.
- Pidä katto ja sadevesikouru puhtaana lumesta, liasta & lehdistä.
- Painava lumitaakka katolla voi vahingoittaa tuotetta, tehden sen alla tai lähistöllä seisomisesta vaarallista.

Pidä nämä ohjeet turvallisessa paikassa tulevaa käyttöä varten. Mikäli väri naarmuttuu kokoamisen aikana, voit korjata sen seuraavilla sävyillä:

Valkoinen - RAL 9016

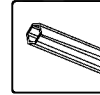
Puhdistusohjeet

Mikäli tuotteesi kaipaa puhdistusta, käytä mietoa puhdistusainetta ja huuhtelee kylmällä, kirkaalla vedellä. Ethän käytä asetonia, hankausaineita tai muita erityisaineita paneelien puhdistukseen.

Ennen kokoamista

- Tämä tuote tulee koota kiinteällä, tasaisella alustalla / pinnalla (kuten kivi tai asfaltti) ja se tulee olla kiinnitettynä maahan.
- Valitse kokoamispaikka tarkasti ennen kokoamisen aloittamista.
- Lajittele osat ja tarkista osalista.
- Ota yhteys paikallisiin viranomaisiin, mikäli tarvittavat luvan tuotteen kokoamiseen.

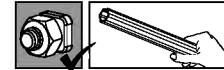
Työkalut & Varusteet



T001 (Mukana)

Huomioitavat asiat kokoamisen aikana

Kun kohtaat nämä kuvakkeet, sinua pyydetään joko pitämään ruuvit hieman löysällä tai ne täysin kiristämään.



Vaiheet

Vaihe 8: Laita silikonitiivisteet palkkien **7288 + 7290** yläpuolelle estääksesi veden pääsyn sisään (**piirros b**).

Vaihe 12: Huomaathan profiilin suunnan (**8063**), kanaalin tulee olla sisäpuolella.

Vaihe 13: Varmista, että takaseinän profiilin ja paneelia tukevan profiilin kulma on 90 astetta.

Vaihe 23: Lisää silikonitiivisteet osien **7043 & 7042** sisäreuniin sekä osien **7029 + 7039** keskelle estääksesi veden pääsyn sisään.

Vaihe 24 a+b: Aseta silikonitiivistin **8116 & 8117 sisäosiin (a)** ja liitä **profiiliin (b)**.

Vaihe 24 c: Säädä sadevesikourun pään kulmaa tarpeidesi mukaan ja kiristä **ruuvi 4043** sisäpuolelta.

* Voit myös liittää perusvesiputket (**2,07" läpimitta**) sadevesikourun päähän.

Vaihe 28: Tärkeää! Varmistathan, että kehys on täydellisen keskellä ennen sen kiinnittämistä.

Vaihe 31: Ethän leikkaa profiilia **8055** ellei pakollista.

Vaihe 33: Löysäethän ruuveja **c-kaavion** mukaisesti, aseta palkki täysin pylväiden yläpuolelle ja kiristä sitten ruuvit uudelleen.

Vaihe 37: Ethän leikkaa profiilia **8056** ellei pakollista.

Vaihe 38: Ethän leikkaa profiilia **8057** ellei pakollista.

Ethän leikkaa akryylilevyjä **8111 & 8113** ellei pakollista, kaikki varatoimenpiteet tulee suorittaa.

Vaihe 47: Huomaa, että ovien kulmien tulee olla 90° kulmassa. Jos sinulla on ongelmia ovien liikkutuksessa, naputa oven kulmaa kumivasaralla. (Ethän naputa suoraan kulmaan, vaan käytä pientä puista tappia)

Vaihe 52: Valinnainen! Osa **8115** asettaa harmaalla merkityt ovet, luoden pienempiä aukkoja.

*Kiristä kaikki ruuvit kokoamisen aikana.

Huomaathan:

Tämän tuotteen kiinnittäminen maahan on tärkeää sen vakauden ja jyrkyyden takaamiseksi ja sitä vaaditaan pitääksesi takuusi voimassa.

Tämän tuotteen mukana tuleva seinäkiinnityspaketti sopii ainoastaan kiviseiniin. Muut seinätyypit tarvitsevat asianmukaisen seinäkiinnityspaketin.

(Ota yhteys jälleenmyyjäsi)



Du bedes læse disse instruktioner omhyggelig igennem, inden du begynder at samle dette produkt, og at udføre trinnene i den rækkefølge, der beskrives i instruktionerne.



Når du støder på informationsikonet, bedes du se det relevante montagetrin for yderligere kommentarer og hjælp.

Råd om pleje og sikkerhed

- Af sikkerhedsgrunde anbefaler vi stærkt, at produktet samles af mindst to personer.
- Nogle dele kan have skarpe kanter. Vær derfor forsigtig, når du håndterer komponenterne. Bær altid sikkerhedshandsker, sikkerhedsbriller og lange ærmer, når du samler dit produkt og udfører nogen form for vedligeholdelse af det.
- Undlad at forsøge at samle produktet i blæsevejr eller under våde forhold.
- Bortskaf alle plastikposer sikkert - hold dem udenfor små børns rækkevidde.
- Hold børn borte fra det område, hvor apparatet samles.
- Undlad at gøre forsøg på at samle produktet mens du er træt, er påvirket af narko, medicin eller alkohol, eller hvis du lider under svimmelhed.
- Når du bruger en stige eller elektrisk værktøj, skal du sørge for at følge producentens sikkerhedshenvisninger.
- Undlad at klatre op eller stå på taget.
- Tunge genstande bør ikke stå lænet op ad pælene.
- Undlad at hænge i eller ligge på profilerne.
- Hold taget og tagrenden fri for sne, snavs og blade.
- Et tungt lag sne på taget kan skade produktet og gøre det usikkert at stå under eller tæt på.

Opbevar disse instruktioner på et sikkert sted til senere brug.

Hvis malingen blev ridsset under montagen, kan den udbedres med følgende farve:

White – RAL 9016

Rengøringsvejledning

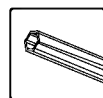
Når dit produkt trænger til at blive rengjort brug en mild opløsning af vand og rengøringsmiddel og skyl efter med rent vand.

Undlad at bruge acetone, skurrende rengøringsmidler, eller andre specielle rengøringsmidler til rengøring af panelerne.

Inden samlingen

- Dette produkt skal samles på en solid, plan undergrund / overflade (som fx beton eller asfalt) og forankres i grunden.
- Vælg placeringen med omhu, inden du begynder montagen.
- Sorter delene og tjek dem ifølge indholdslisten.
- Du bedes rådspørge dine lokale myndigheder, om der kræves nogen form for tilladelse, inden du samler produktet.

Værktøj og udstyr



T001 (leveret)

Notater under monteringen

Når du møder disse ikoner, bedes du enten holde skruerne lidt løse, eller stramme skruerne helt til.



Trin

Trin 8: Du bedes påføre silikone-fugemasse over bjælkerne **7288 + 7290**, for at forhindre vand i at sive ind (**tegning b**).

Trin 12: Bemærk venligst profilens retning (**8063**), kanalen bør være på den indvendige side.

Trin 13: Sørg for at vinklen mellem bagvæggens profil og panel-støtteprofilerne er 90 grader.

Trin 23: Du bedes påføre silikone-fugemasse på de indre kanter af delene **7043 & 7042** samt på midten af delene **7029 + 7039** for at forhindre vand i at sive ind.

Trin 24 a + b: Påfør silikonefugemasse på inderdelen af **8116 & 8117 (a)** og forbind til **profilen (b)**.

Trin 24 c: Juster afløbstudens vinkel i forhold til dine behov, og stram **skruen 4043** fra indersiden.

* Det er muligt at tilslutte standard afløbsrør (**2,07" diameter (52,6 mm.)**) til afløbstudens afgang.

Trin 28: Vigtigt! Sørg for at rammen er helt centreret, inden den fikseres.

Trin 31: Undlad at skære i profil **8055** med mindre det er nødvendigt.

Trin 33: Løsn skruerne som vist i **diagram c**, placer bjælken præcis på toppen af pælene. Når det er gjort, stram skruerne.

Trin 37: Undlad at skære i profil **8056** med mindre det er nødvendigt.

Trin 38: Undlad at skære i profil **8057** med mindre det er nødvendigt.

Undlad at skære i akrylarkene **8111 & 8113** med mindre det er nødvendigt. Alle forholdsregler skal tages.

Trin 47: Bemærk at dørens hjørner skal være i en vinkel på 90°. Hvis du skulle have problemer med at manipulere døren, kan du banke på dørens hjørner med en gummihammer (bank ikke direkte på hjørnet, men læg en lille træplanke imellem).

Trin 52: Valgfrit! Del **8115** indstiller de med gråt markerede døre og skaber dermed mindre åbninger.

* Spænd alle skruer, når du afslutter montagen.

Bemærk venligst:

At forankre dette produkt i grunden er afgørende for dets stabilitet og rigiditet og kræves, for at din garanti er gyldig.

Kittet til forankring i væggen, der leveres med dette produkt, er kun egnet til betonvægge. Andre former for vægge kræver et fikserings-kit, der passer til den respektive slags væg (kontakt din leverandør).



Přečtěte si prosím pozorně návod předtím, než začnete sestavovat tento výrobek a proveďte kroky v pořadí, uvedeném v tomto návodu.



Když narazíte na informační ikonu, podívejte se prosím na příslušný montážní krok na doplňující komentáře a rady.

Údržba a bezpečnostní pokyny

- Z bezpečnostních důvodů důrazně doporučujeme, aby byl výrobek smontován nejméně dvěma osobami.
- Některé části mohou mít ostré hrany. Prosím, buďte opatrní při manipulaci s komponenty. Vždy používejte ochranné rukavice, ochranné brýle a dlouhé rukávy při montáži nebo provádění údržby vašeho produktu.
- Nepokoušejte se smontovat produkt za větrných podmínek nebo mokru.
- Zlikvidujte bezpečně všechny plastové sáčky - držte je mimo dosah malých dětí.
- Držte děti mimo místo montáže výrobku.
- Nepokoušejte se sestavit zařízení, pokud jste unaveni, požili drogy, léky nebo alkohol, nebo v případě, jste-li náchylní k závratím.
- Při použití žebříku nebo elektrického nářadí se ujistěte, že postupujete podle bezpečnostních pokynů výrobce.
- Nelezte na střechu nebo na ní nestůjte.
- Těžké předměty by neměly být opřeny do tyčí.
- Nevěste se nebo neležte na profilech.
- Udržujte střechu a okapy čisté od sněhu, nečistot a listí.
- Velké zatížení sněhem na střeše může způsobit poškození výrobku, takže je nebezpečné stát pod ním nebo nablízku.

Udržujte tento návod na bezpečném místě pro budoucí použití.

Pokud je barva byla poškrábaná při montáži, může být opravená těmito odstíny:

Bílá - RAL 9016

Pokyny pro čištění

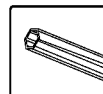
Pokud je třeba produkt očistit, použijte slabého roztoku čisticího prostředku a opláchněte čistou studenou vodou.

Nepoužívejte aceton, abrazivní čisticí prostředky nebo jiné speciální čisticí prostředky na čištění panelů.

Před montáží

- Tento výrobek musí být sestaven na pevném, rovném podkladu / povrchu (jako je beton či asfalt) a ukotven k zemi.
- Vyberte si místo před zahájením montáže pozorně.
- Roztřídte díly a zkontrolujte obsah podle seznamu dílů.
- Obratě se na místní úřady, zda je nutné nějaké povolení před před produktem.

Nástroje a vybavení



T001(dodáno)

Poznámky při montáži

Pokud narazíte na tyto ikony, pak je po vás požadováno, abyste šroubky ponechali trochu uvolněné nebo je úplně utáhli.



Kroky

Krok 8: Prosím, použijte silikonové tmely nad nosíkem **7288 + 7290**, aby se zabránilo prosakování vody (**výkres b**).

Krok 12: Vezměte prosím na vědomí směr profilu (**8063**), kanál by měl být na vnitřní straně.

Krok 13: Ujistěte se, že úhel mezi profilem zadní stěny a panelem nosných profilů je 90 stupňů.

Krok 23: Prosím použijte silikonové tmely na vnitřních okrajích částí **7043 a 7042**, stejně jako v polovině částí **7029 + 7039**, aby se zabránilo prosakování vody.

Krok 24 a + b: Použijte prosím na vnitřní části **8116 a 8117 (a)** silikonový těsnící prostředek a spojte je s **profilem (b)**.

Krok 24 c: Upravte podle svých potřeb úhel vrchní část okapu a zevnitř utáhněte **šroubek 4043**.

*Kvýchodu vrchní části okapu je možné připojit standardní odtokové trubky (**o průměru 2,07"**).

Krok 28: Pozor! Ujistěte se, že rám je perfektně umístěn ve středu před upevněním.

Krok 31: Prosím, neřežte profil **8055**, pouze v případě potřeby.

Krok 33: Prosím, povolte šrouby, jak je znázorněno v **diagramu C**, nastavte nosník přesně na tyče, a poté opět utáhněte šrouby.

Krok 37: Prosím, neřežte profil **8056**, pouze v případě potřeby.

Krok 38: Prosím, neřežte profil **8057**, pouze v případě potřeby.

Prosím, neřežte plexiskla **8111 a 8113**, pokud není potřeba, musí být přijata všechna bezpečnostní opatření.

Krok 47: Vezměte na vědomí, že rohy místností by měly být v 90° úhlu. Pokud při manipulaci s dveřmi narazíte na problémy, pak poklepejte dřevěnou paličkou na roh dveří. (Neklepejte přímo na roh, použijte malé dřevěné prkno)

Krok 52: Volitelné! Part **8115** stanovuje šedě označené dveře, čímž se vytváří menší otvory.

* Utáhněte všechny šrouby během průběhu montáže.

Please note:

Vezměte prosím na vědomí: Ukotvení tohoto produktu k zemi je nezbytné pro jeho stabilitu a pevnost, a vyžaduje se, aby záruka platila.

Kotvicí souprava pro stěnu dodaná s tímto produktem je vhodná pouze pro betonové stěny. Jiné typy stěn potřebují sadu hodící se na ně. (Obratě se na svého dodavatele)



Läs instruktionerna noggrant innan du börjar montera den här produkten och följ alla steg i den ordning de redovisas i dessa instruktioner.



När du träffar på informationsikonen kan du se relevant monteringssteg för ytterligare kommentarer och hjälp.

Försiktighets- och säkerhetsråd

- Av säkerhetsskäl rekommenderar vi starkt att produkten monteras av minst två personer.
- Vissa delar kan ha vassa kanter. Var försiktig när du hanterar de olika delarna. Använd alltid handskar, skyddsglasögon, öronskydd och långa ärmar när du monterar eller utför underhåll på din produkt.
- Försök inte montera produkten under blåsiga eller våta förhållanden.
- Kassera alla plastpåsar på ett säkert sätt - se till att de är utom räckhåll för småbarn.
- Håll barn borta från monteringsområdet.
- Försök inte montera produkten om du är trött, har tagit droger, mediciner eller alkohol, eller om du känner dig yr.
- Vid användning av stege eller elverktyg ska du alltid följa tillverkarens säkerhetsråd.
- Klättra inte upp eller stå på taket.
- Tunga objekt får inte lutas mot pinnarna.
- Häng inte i eller luta dig mot profilerna.
- Håll tak och rännor fria från snö, smuts och löv.
- Tung snö som samlas på taket kan skada produkten och därmed göra den osäker att stå under eller i närheten av.

Förvara dessa instruktioner på en säker plats för framtida behov. Om färgen skrapades av under monteringen kan detta enkelt åtgärdas med följande nyanser:

Vit - RAL 9016

Rengöringsinstruktioner

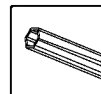
När din produkt behöver rengöras ska en mild tvållösning användas som sedan sköljs av med kallt rent vatten.

Använd inte aceton, slipande rengöringsmedel eller andra specialmedel för rengöring av panelerna.

Före montering

- Den här produkten måste monteras på en fast och jämn bas/yta (såsom betong eller asfalt) och förankras i marken.
- Välj monteringsplats noga innan du påbörjar monteringen.
- Sortera delarna och kontrollera mot innehållslistan.
- Kontakta dina lokala myndigheter om du behöver tillstånd för att sätta upp produkten.

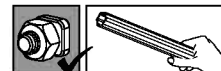
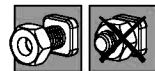
Verktyg och utrustning



T001 (Medföljer)

Anmärkningar under montering

När du råkar på dessa ikoner ombeds du att antingen behålla skruvarna något löst åtdragna eller att dra åt dem helt.



Steg

Steg 8: Applicera silikontätning ovanför stolpe **7288 + 7290** för att förhindra att vatten tränger in (**ritning b**).

Steg 12: Observera profilens riktning (**8063**), kanalen ska vara på innersidan.

Steg 13: Se till att vinkeln mellan bakre väggprofilen och panelen som stöder profilerna är 90 grader.

Steg 23: Applicera silikontätning på innerkanterna av delarna **7043 + 7042** samt i mitten på delarna **7029 + 7039** för att förhindra att vatten tränger in.

Steg 24 a+b: Applicera silikontätning på den inre delen av **8116 och 8117 (a)** och anslut profilen (**b**).

Steg 24 c: Justera rännöverdelens vinkel efter dina behov och dra åt skruv **4043** från insidan.

* Det är möjligt att ansluta dräneringsrör av standardmått (**2,07" i diameter**) till rännöverdelens utlopp.

Steg 28: Viktigt! Se till att ramen är perfekt centrerade före fixering.

Steg 31: Skär inte i profilen **8055** om det inte är nödvändigt.

Steg 33: Lossa skruvarna enligt diagram c, ställ in stolpen exakt ovanpå pinnarna, och när det är gjort skruvas skruvarna åt igen.

Steg 37: Skär inte i profilen **8056** om det inte är nödvändigt.

Steg 38: Skär inte i profilen **8057** om det inte är nödvändigt.

Skär inte i akrylarken **8111 + 8113** om det inte är nödvändigt, alla försiktighetsåtgärder måste vidtas.

Steg 47: Notera att dörrarnas hörn bör vara i en 90 ° vinkel. Om du har svårt att justera dörrarna, slår du lätt du på dörrens hörn med en gummiklubba. (Slå inte direkt på hörnet, använd en liten plank)

Steg 52: Alternativt! Del **8115** utgör de gråmarkerade dörrarna, då dessa skapar mindre öppningar.

* Tighten all screws when completing assembly.

Observera:

Förankring av denna produkt i marken är avgörande för dess stabilitet och hållbarhet, och krävs för att din garanti ska gälla.

Väggförankringspaketet som medföljer den här produkten är lämpligt endast för betongväggar. Andra typer av väggar behöver annan lämplig fixering.

(Kontakta din leverantör)



Les disse instruksjonene nøye før du begynner monteringen av produktet og utfører trinnene som anvist i disse instruksjonene.



Når informasjonsikonet vises, henvis til det relevante monteringsstrinn for ytterligere kommentarer og assistanse.

Bruks- og sikkerhetsråd

- Med hensyn til sikkerhet anbefaler vi på det sterkeste at produktet monteres av minst to personer.
- Noen deler kan ha skarpe kanter. Vær forsiktig ved håndtering av komponenter. Bruk alltid hansker, vernebriller, og lange ermer ved montering eller utførelse av vedlikehold på produktet.
- Ikke prøv å montere produktet i sterk vind eller våte forhold.
- Avhend alle plastikkposer på en trygg måte - holdes borte fra små barn.
- Hold barn på avstand fra monteringsområdet.
- Ikke forsøk å montere produktet hvis du er trøtt, har tatt narkotika, medisiner eller drukket alkohol, eller om du lett blir svimmel.
- Når du bruker en gardintrapp eller elektriske verktøy, pass på å etterfølge produsentens sikkerhetsråd.
- Ikke klatre eller stå på taket.
- Tunge artikler må ikke lenes mot pålene.
- Ikke heng eller ligg på profilene.
- Hold taket og takrenner fritt for snø, skitt og blader.
- Tung snø på taket kan skade produktet og gjøre det utrygt å stå under eller i nærheten. Oppbevar disse instruksjonene på et trygt sted for fremtidig referanse. Hvis fargen ble oppskrapet under montering kan den fikses med følgende fargetone:

Hvit - RAL 9016

Rengjøringsinstruksjoner

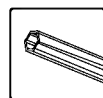
Når produktet ditt trenger rengjøring, bruk et mildt rengjøringsmiddel og skyll med kaldt, rent vann.

Ikke bruk aceton, sterke rengjøringsmidler, eller andre spesielle vaskemidler for å rengjøre panelene.

Før montering

- Produktet må monteres på en solid, jevn base/overflate (som beting eller asfalt) og ankres til bakken.
- Velg stedet nøye før montering.
- Sorter delene og sjekk i henhold til delelisten.
- Rådgi deg med lokale myndigheter dersom tillatelse er påkrevd før oppreisning av produktet.

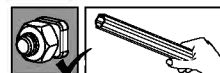
Verktøy og utstyr



T001 (medfølger)

Merknader under montering

Når du støter på disse ikonene, oppfordres du til å enten holde skruene litt løse eller til å stramme dem.



Trinn

Trinn 8: Påfør silikontetningene over bjelke **7288 + 7290**, for å forhindre at vann siver inn (**tegning b**).

Trinn 12: Merk profilens retning (**8063**), kanalen skal være på innsiden.

Trinn 13: Pass på at vinkelen mellom bakre veggprofil, og panelet som støtter profilene er 90 grader.

Trinn 23: Påfør silikontetningene til indre kanter av deler **7043 & 7042**, samt i midten av deler **7029 + 7039** for å forhindre at vann siver inn.

Trinn 24 a+b: Påfør silikon på den indre delen av **8116 og 8117 (a)** og koble til **profilen (b)**.

Trinn 24 c: Juster vinkelen på avløpsdekselet etter behov og stram **skruer 4043** fra innsiden.

* Det er mulig å koble et standard avløpsrør (**2,07" / 5,26 cm i diameter**) til utløpet på dekselet.

Trinn 28: Viktig! Pass på at rammen er sentrert før festing.

Trinn 31: Ikke kutt profil **8055** hvis det ikke er nødvendig.

Trinn 33: Løsne skruer som vist i **diagram c**, sett bjelken nøyaktig på toppen av pålene, og når ferdig så strammes skruene.

Trinn 37: Ikke kutt profil **8056** hvis det ikke er nødvendig.

Trinn 38: Ikke kutt profil **8057** hvis ikke nødvendig.

Ikke kutt akrylarkene **8111 & 8113** hvis ikke nødvendig, alle forhåndsregler må følges.

Trinn 47: Sørg for at dørenes hjørner er på 90°. Dersom det er vanskelig å innrette de, kan du banke dørenes hjørner forsiktig med en gummihammer. (Ikke bank direkte på hjørnet, bruk en liten treplanke imellom)

Trinn 52: Valgfritt! Del **8115** setter de grå markerte dørene, og skaper mindre åpninger.

* Stram alle skruene når montering er fullført.

Merk:


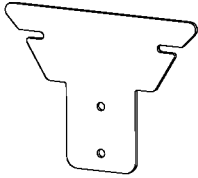
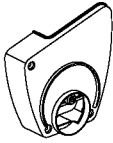


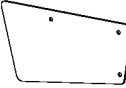
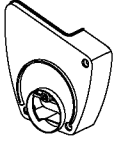

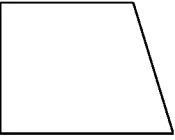
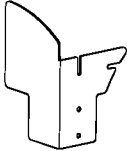

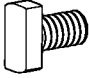
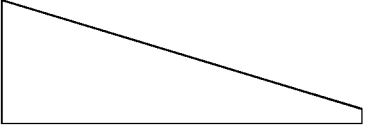
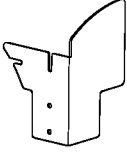



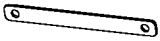
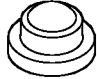


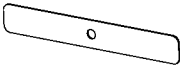

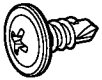
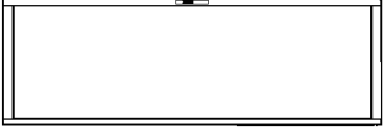

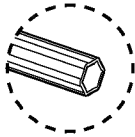
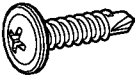


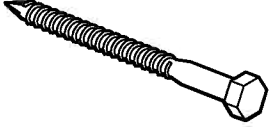
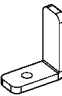
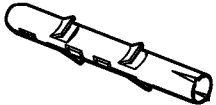

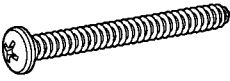

Det å ankre produktet til bakken er nødvendig for stabilitet og standfastighet, og påkrevd for at garantien din skal være gyldig.

Settet for ankring til veggen som følger med produktet er kun passende for betongvegger. Andre veggtyper må ha veggfeste i henhold til type (kontakt din leverandør)

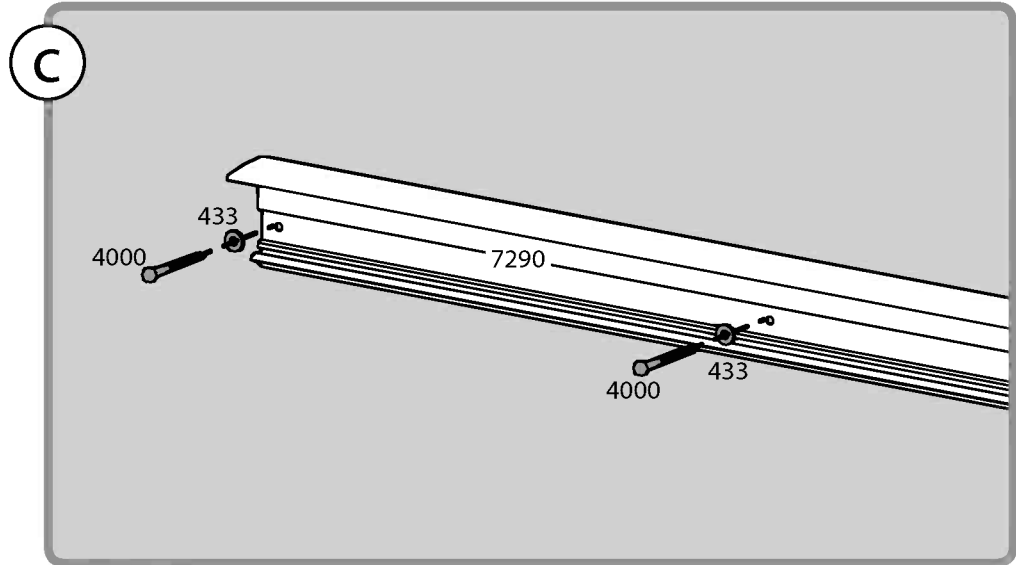
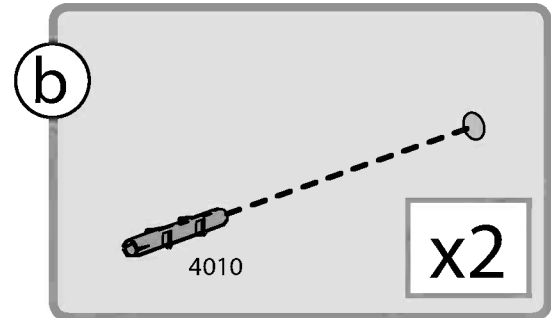
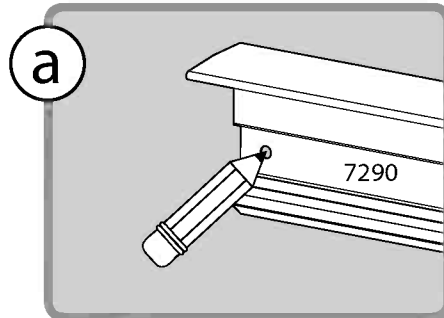
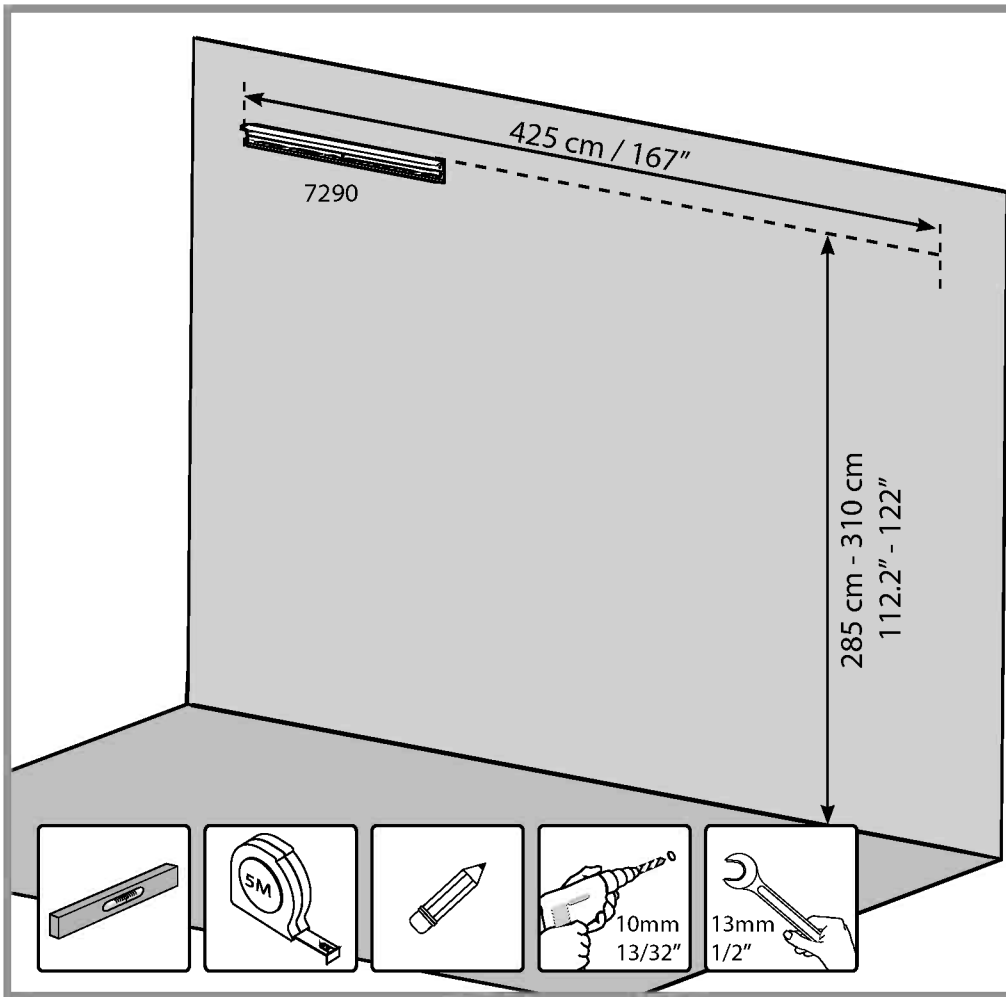
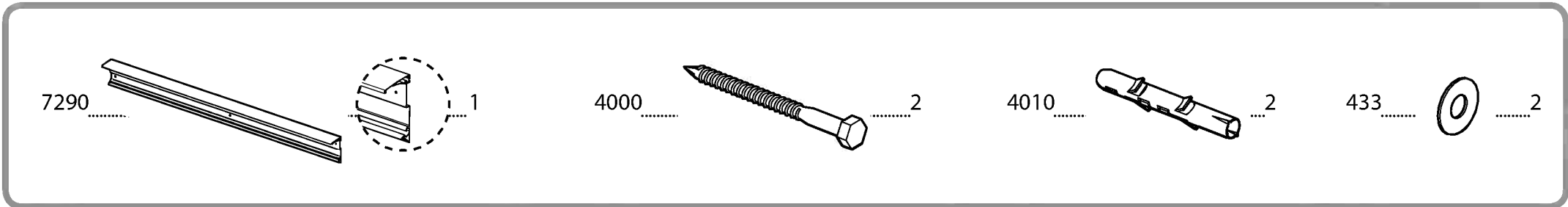
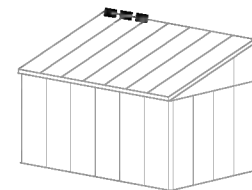
Contents

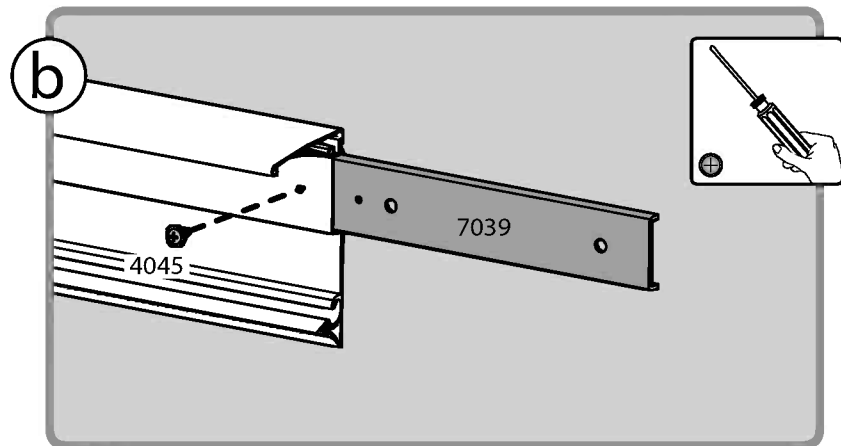
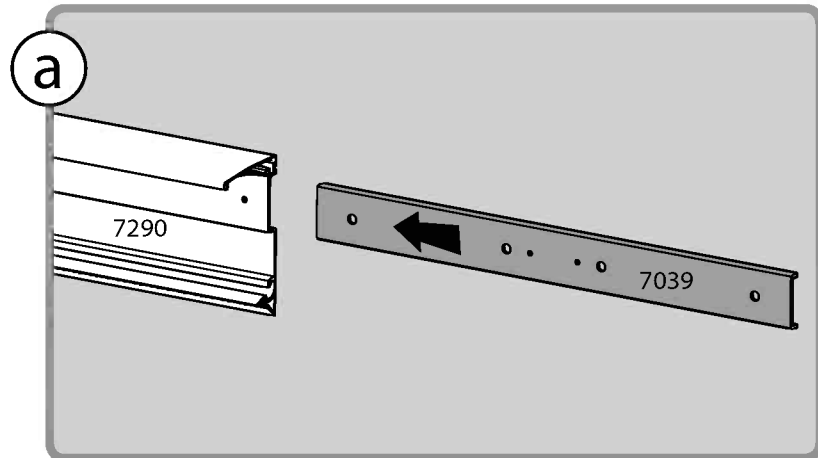
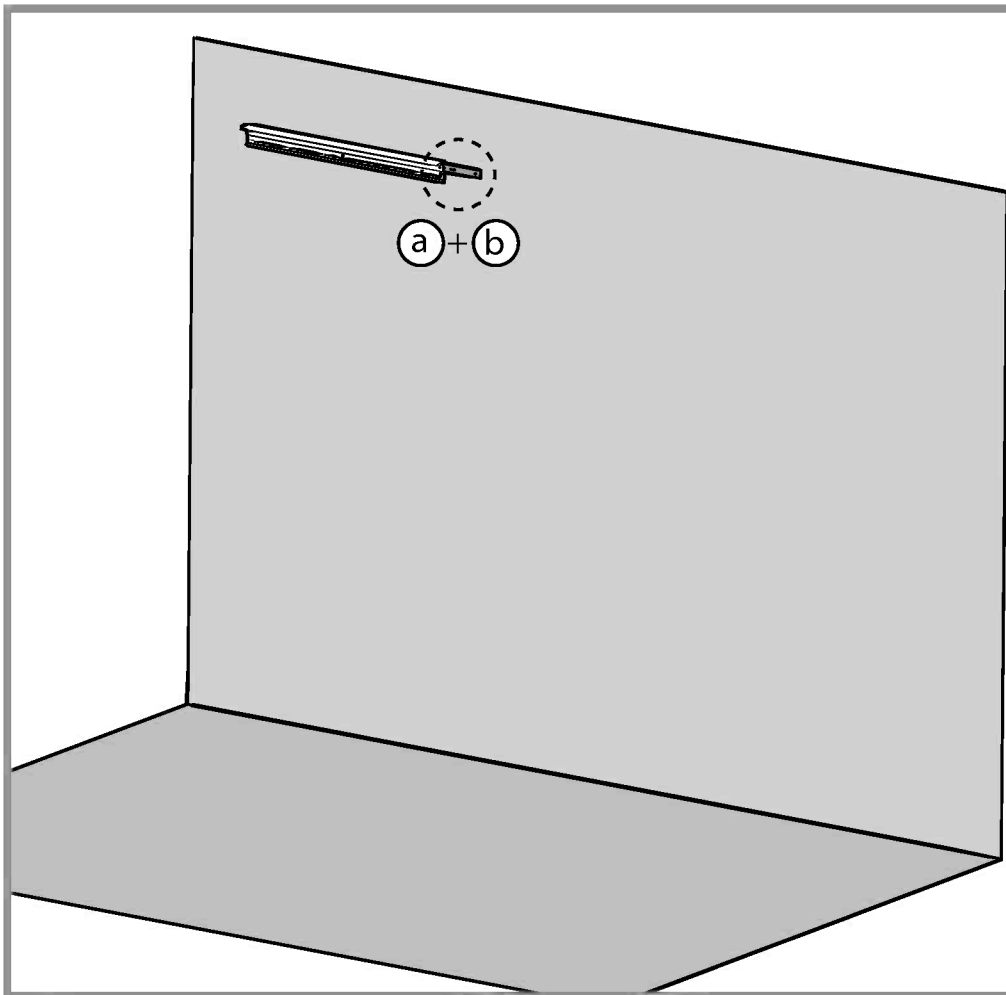
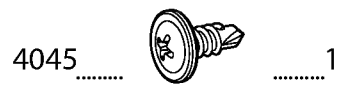
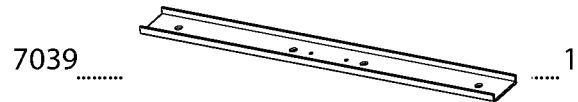
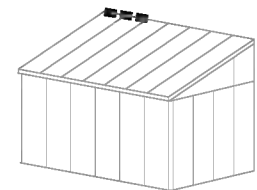
Item	Qty.	Item	Qty.	Item	Qty.
8063	4	7042	1	8055	2
1043	6	7043	1	8054	7
1044	2	8177	1	7506	2
7290	1	8178	1	8053	2
7288	1	8179	1	8057	2
7291	1	8060	1	8062	2
7293	1	8061	1	8145	1
8056	2	8052	3	8146	1
		8127	3	8147	1
		8051	6		

Contents

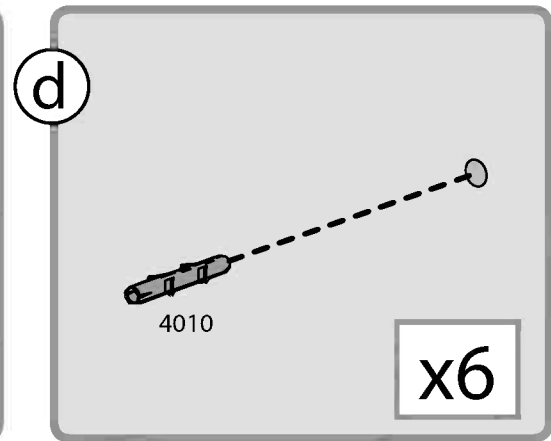
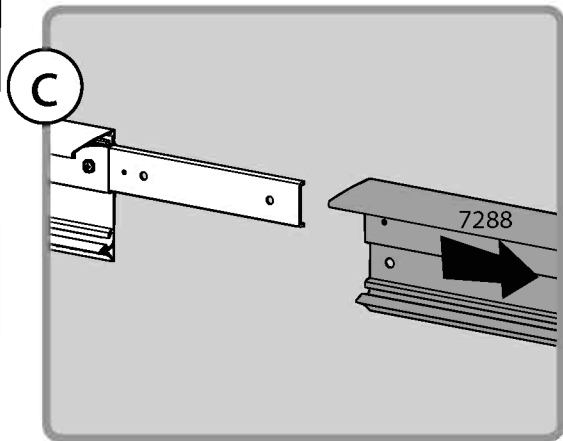
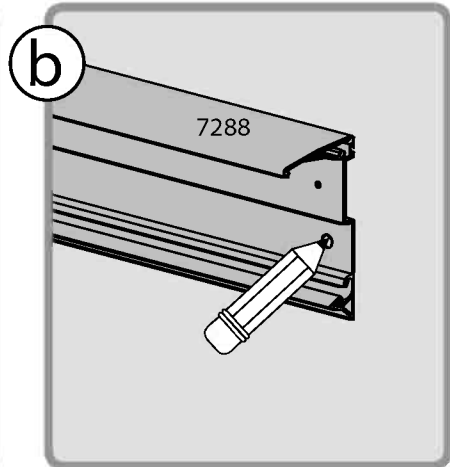
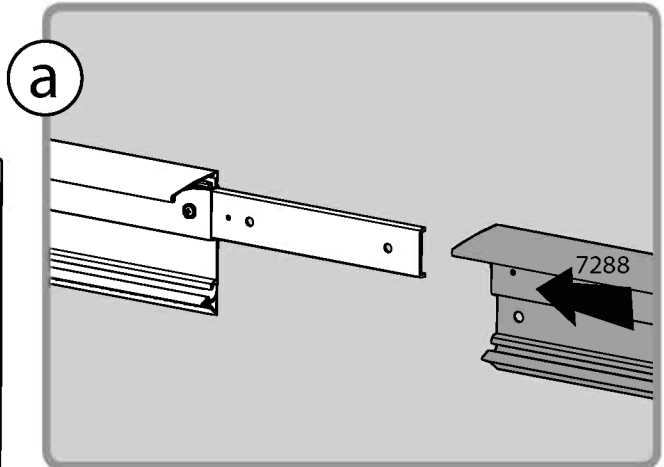
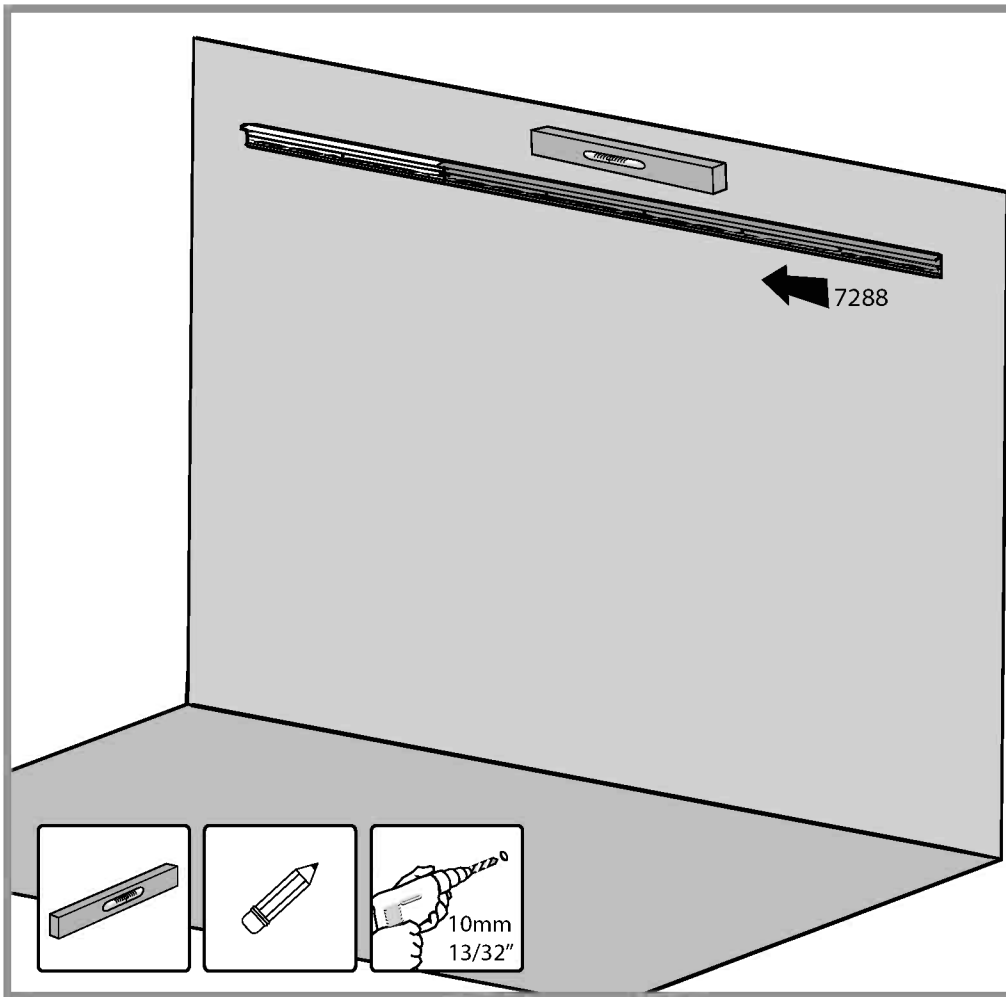
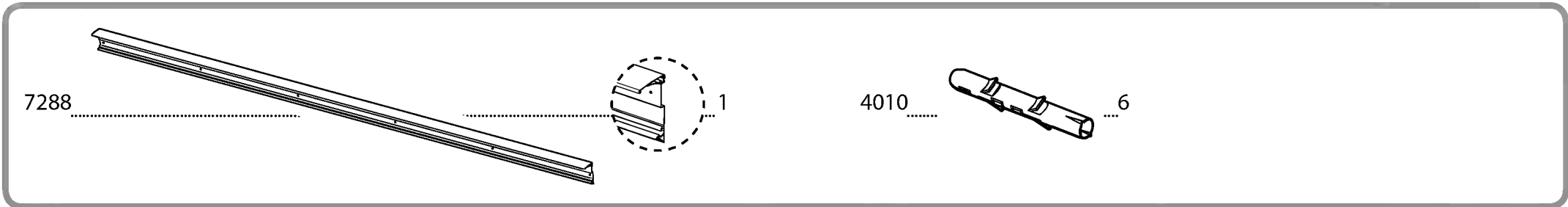
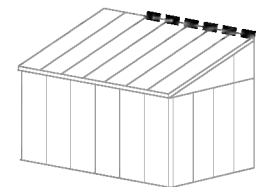
Item		Qty.	Item		Qty.	Item		Qty.	Item		Qty.
3018		7	8065		4	8116		1	8192		52 (+6)
8114		2	8143		2	8117		1	466		64 (+6)
8111		2	8068		1	8118		2	461		8 (+1)
8113		2	8066		1	8119		1	447		12 (+1)
8132		3	8067		1	5000		4 (+2)	4043		8 (+1)
8130		3	8303		1	5001		48 (+6)	4045		22 (+2)
8131		3	7039		2	T001		1	4008		58 (+6)
8129		3	7038		6				4000		24 (+1)
			8115		12				4010		24 (+1)
									433		24 (+1)
									4006		12 (+1)
									4009		12 (+1)

1

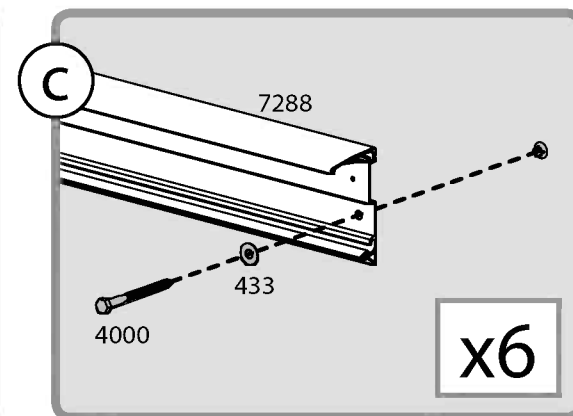
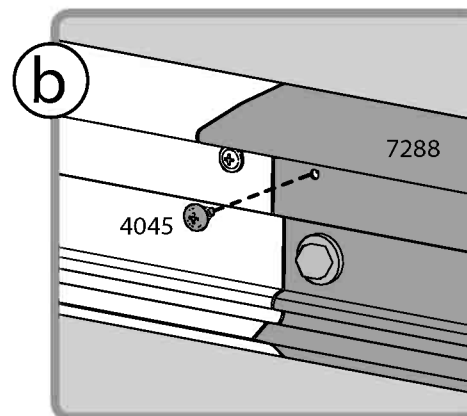
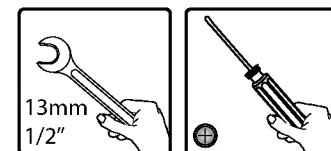
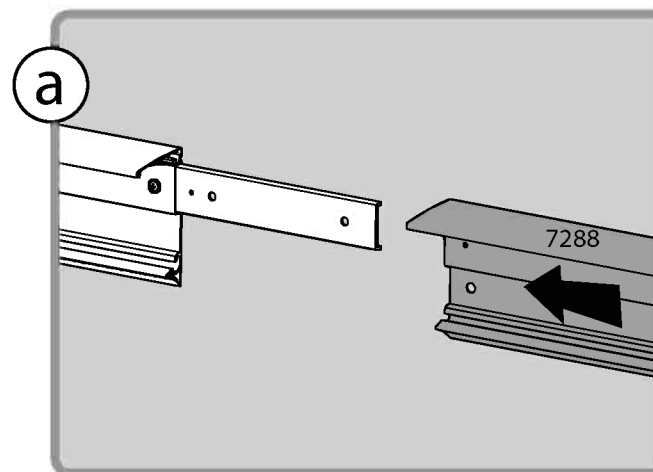
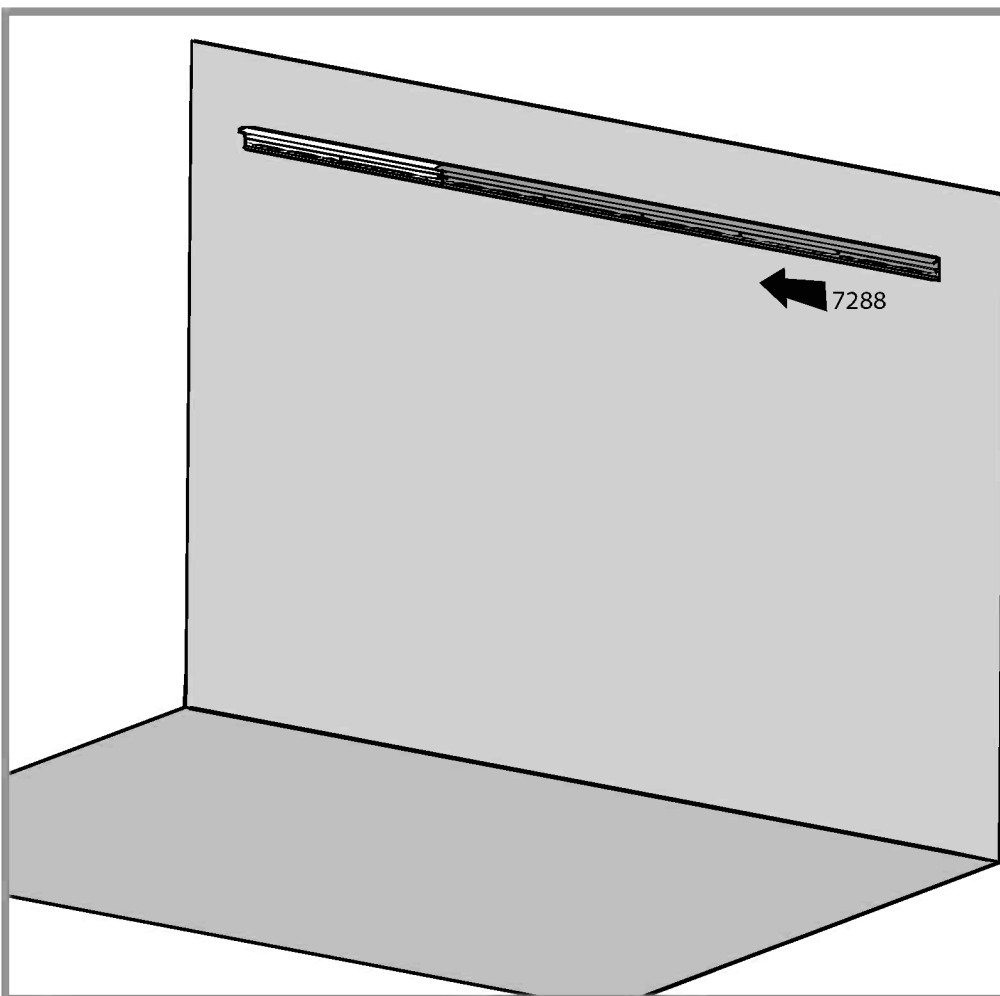
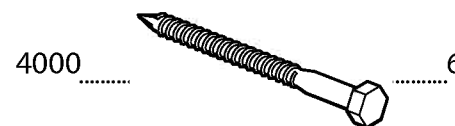
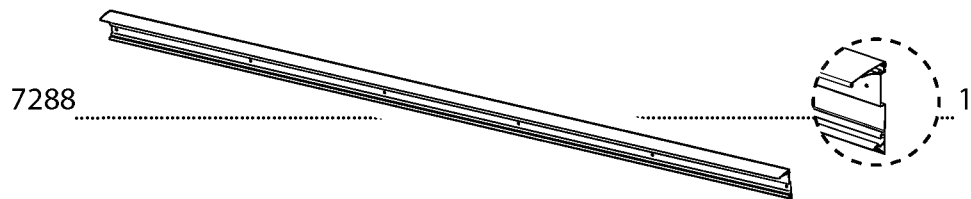
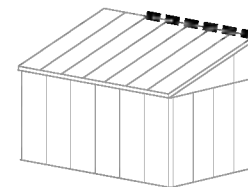


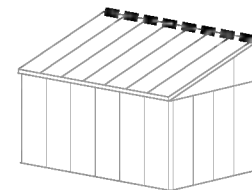


3



4





7291 1

7293 1

8192 7

466 7

a

7293

7291

a

a

a

a

a

a

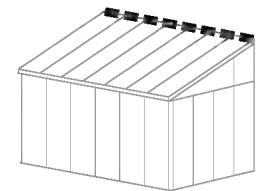
a

8192

466

x7

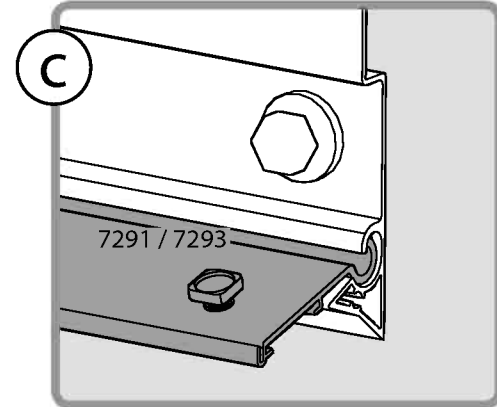
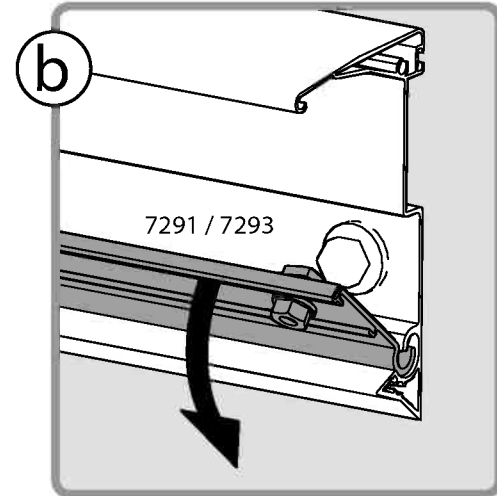
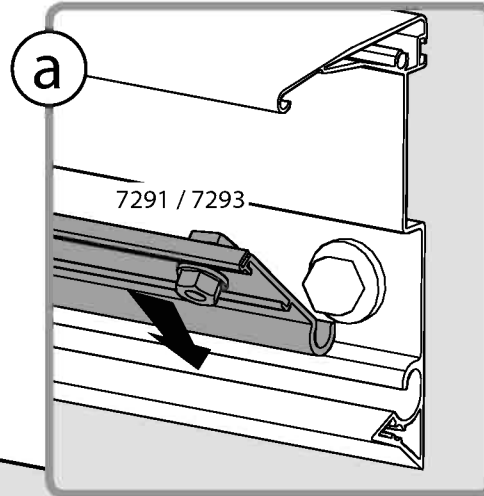
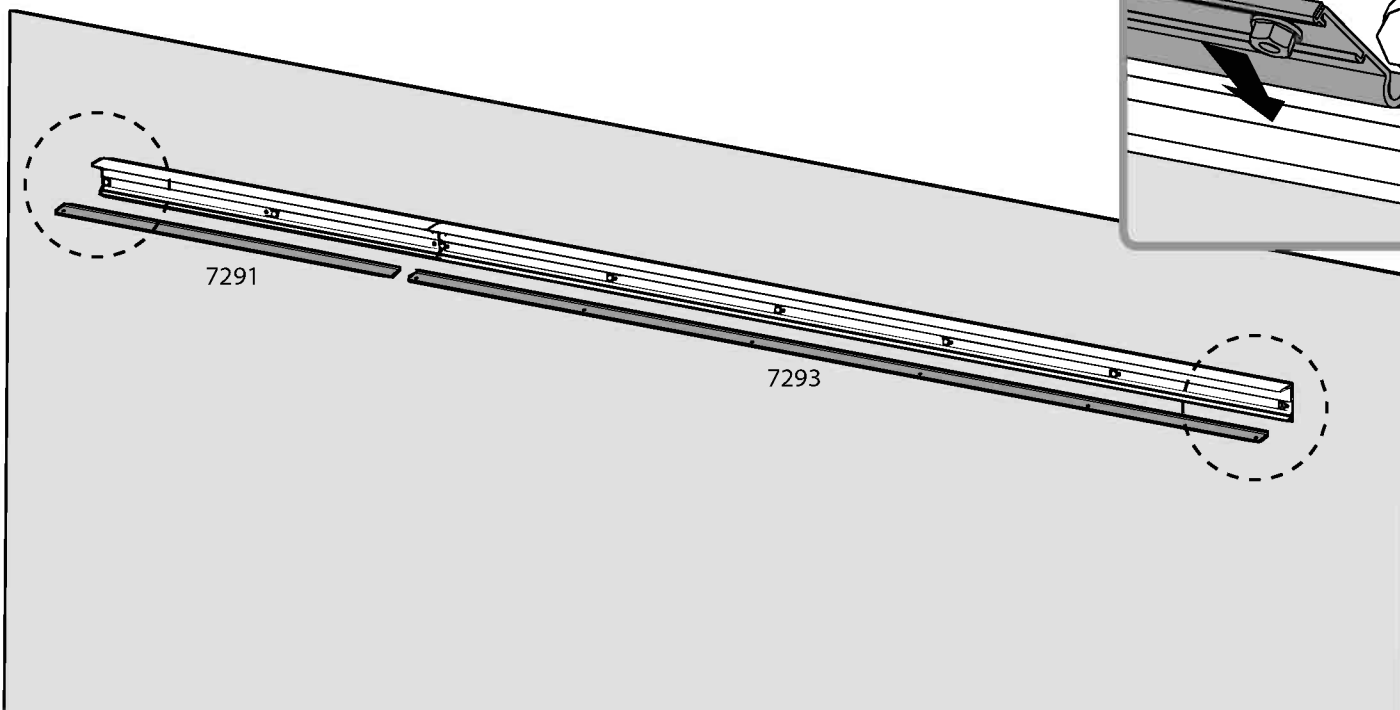
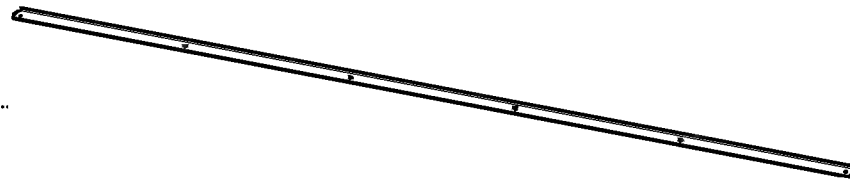
6

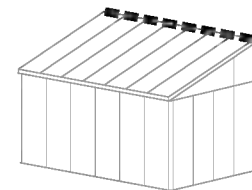


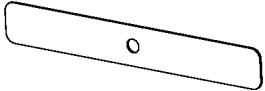
7291 1





7293 1

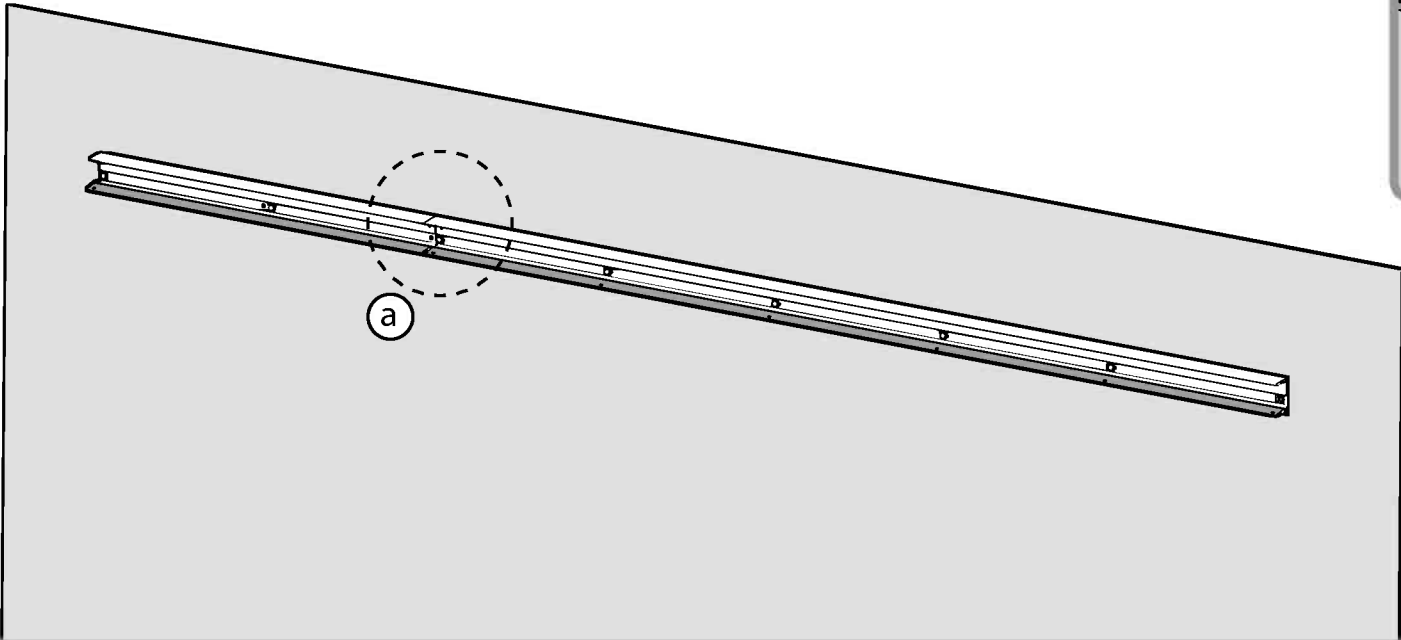




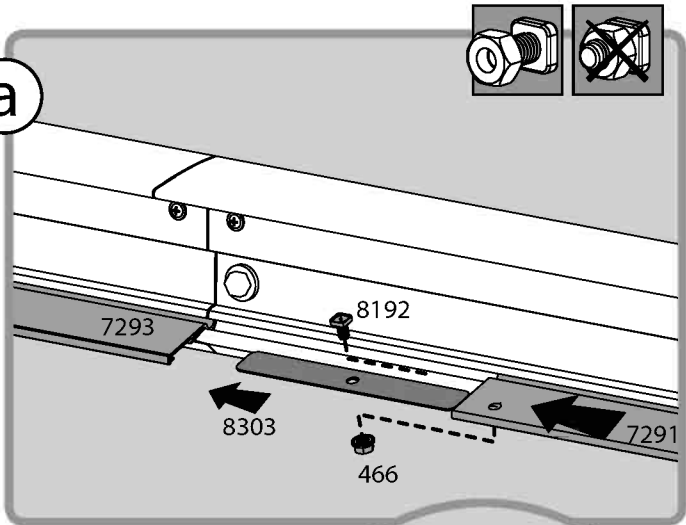
8303  1

8192  1

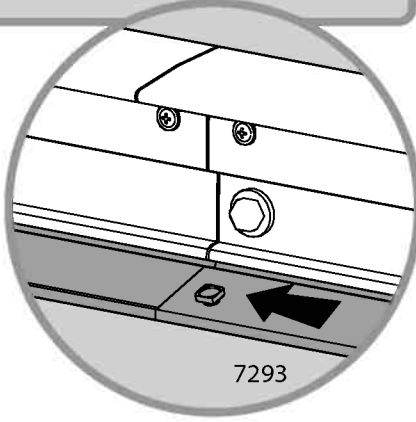
466  1



a

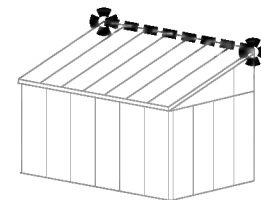


7293 8192 8303 466 7291

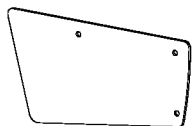


7293

8 **i**

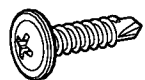


8143

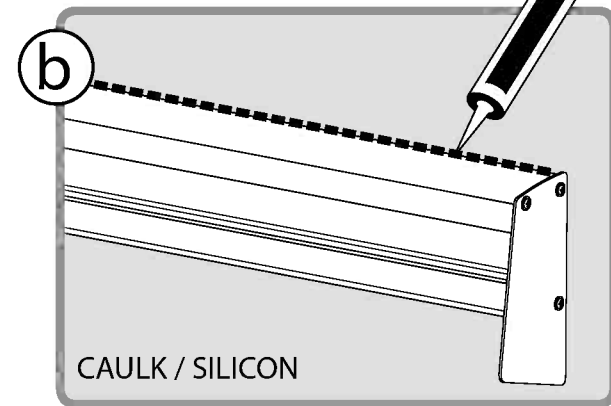
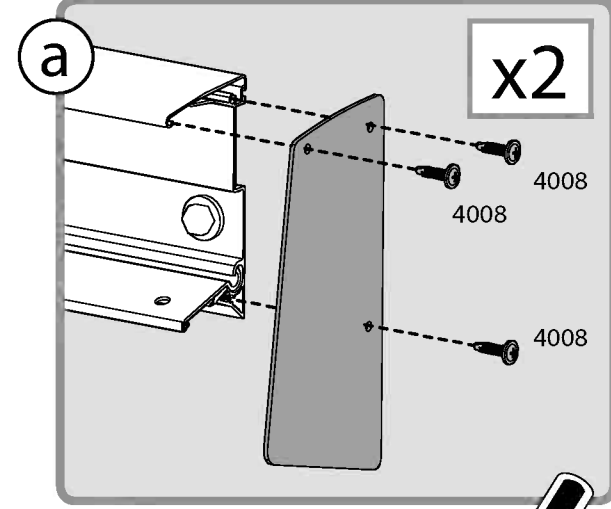
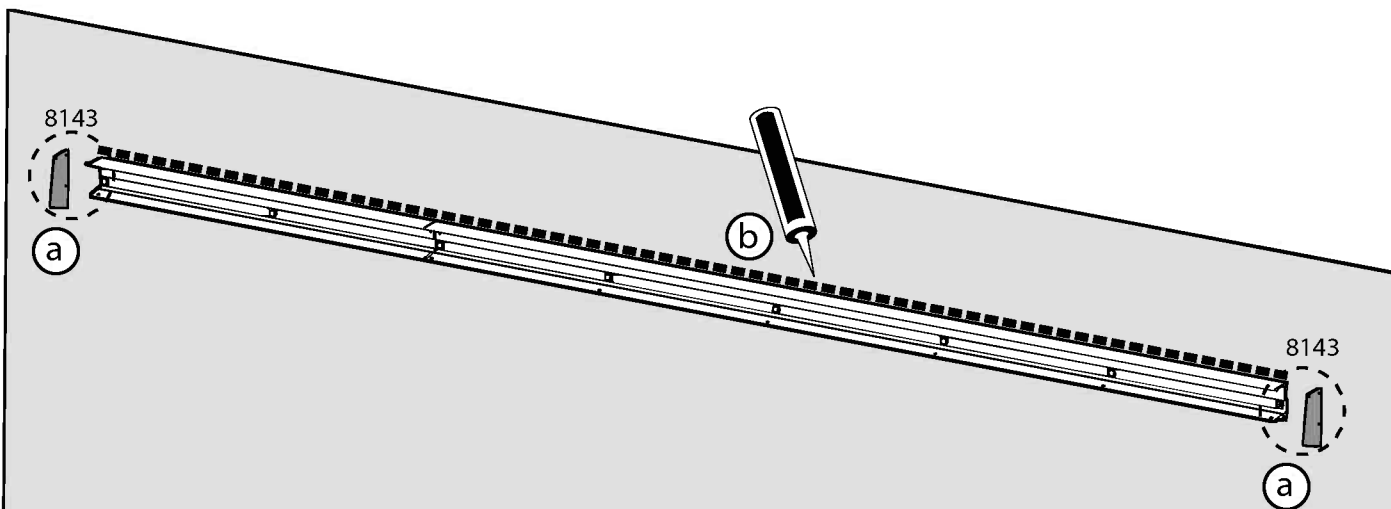


.....2

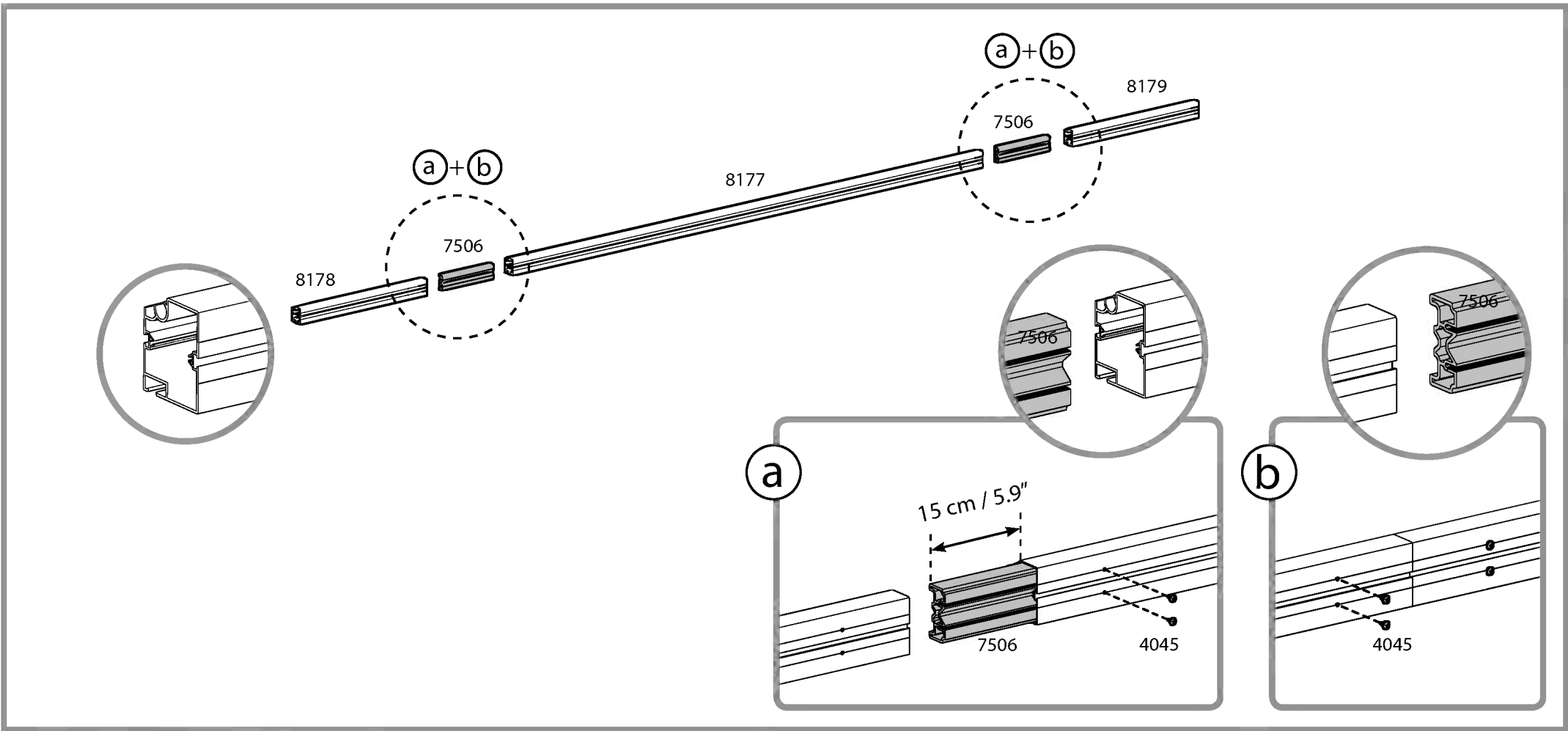
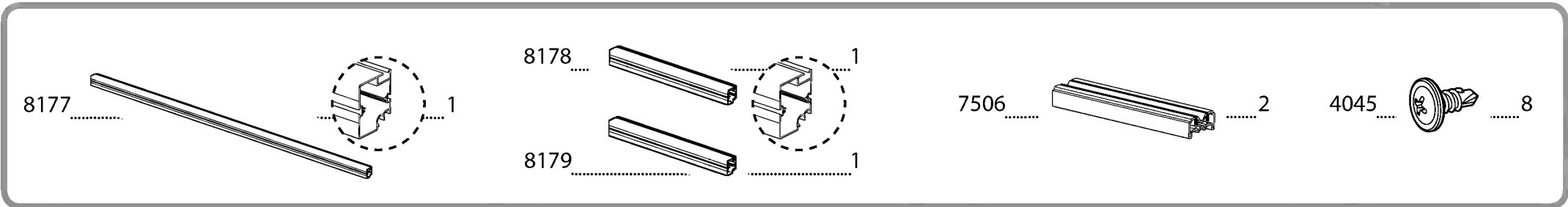
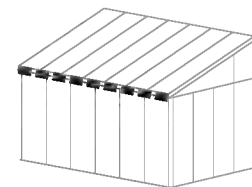
4008

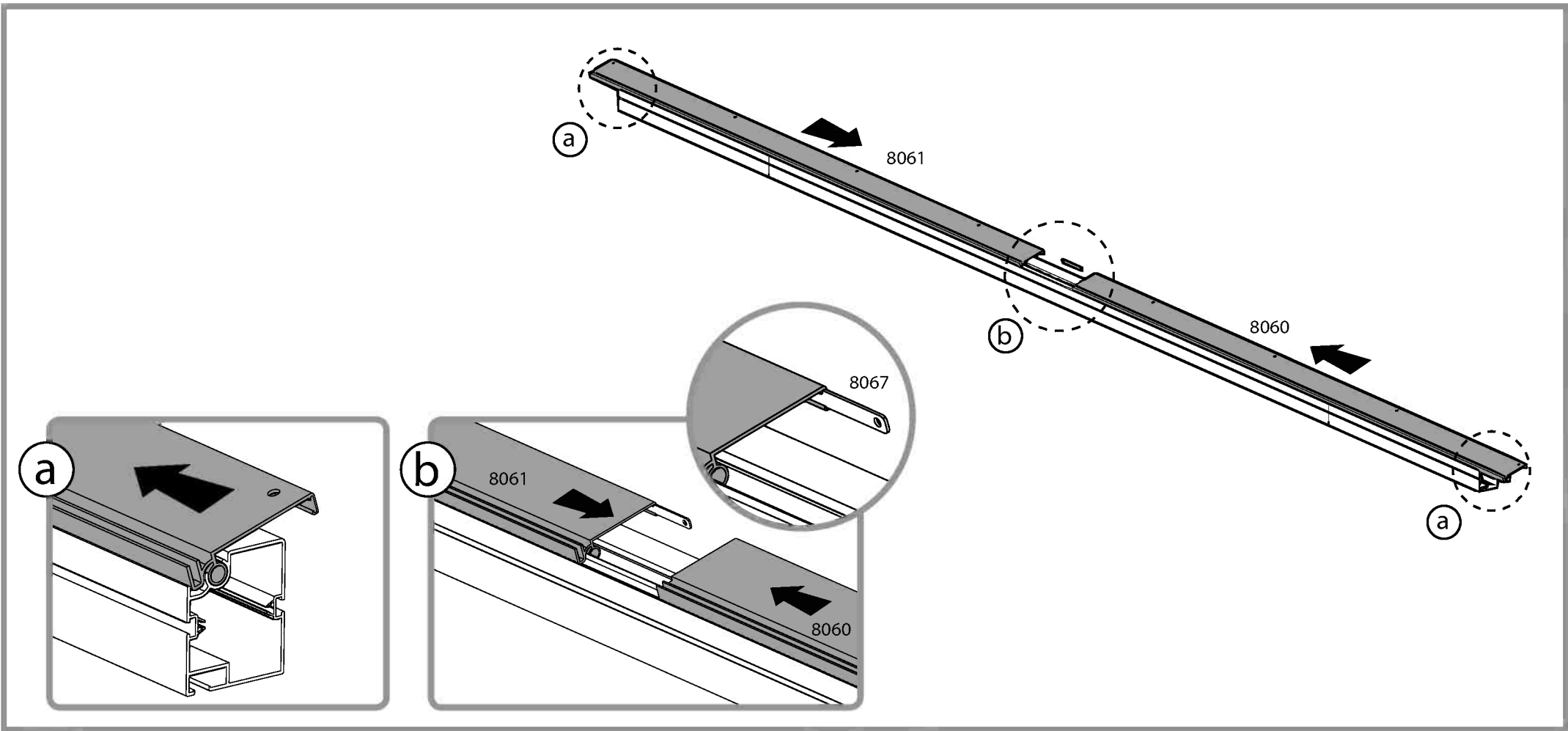
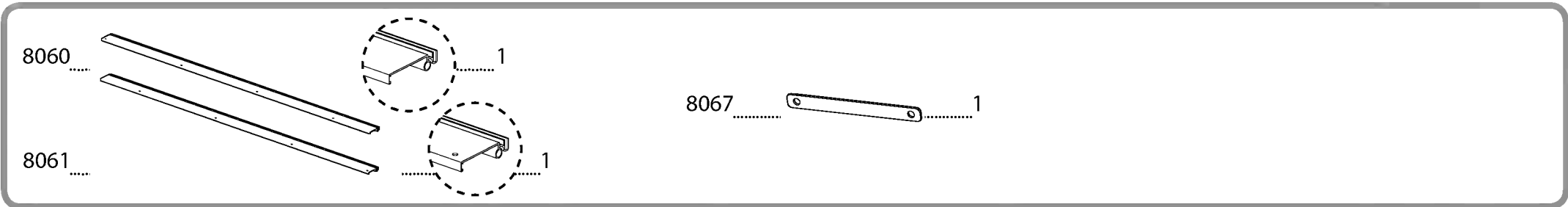
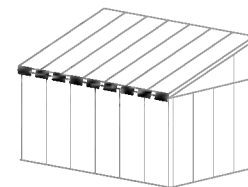


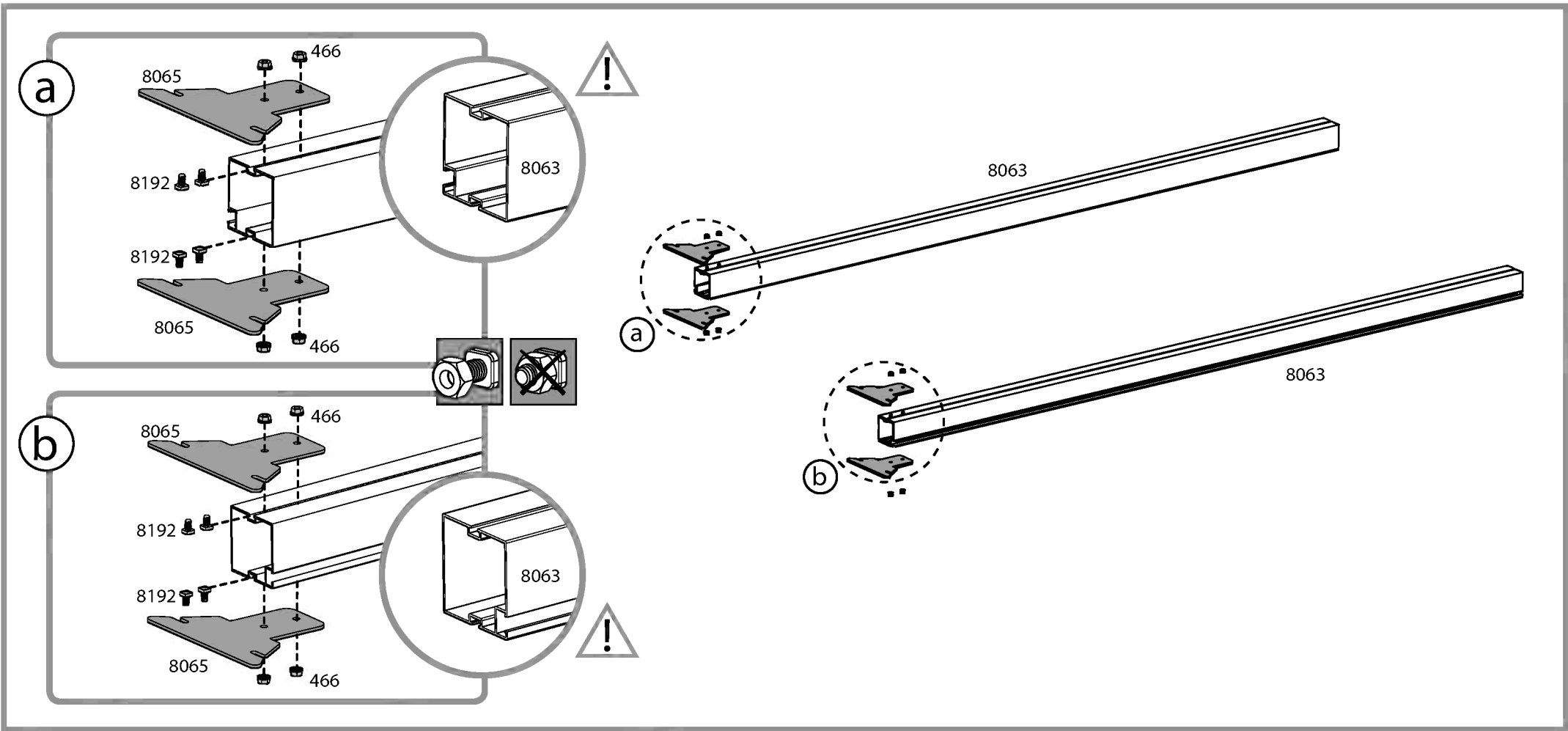
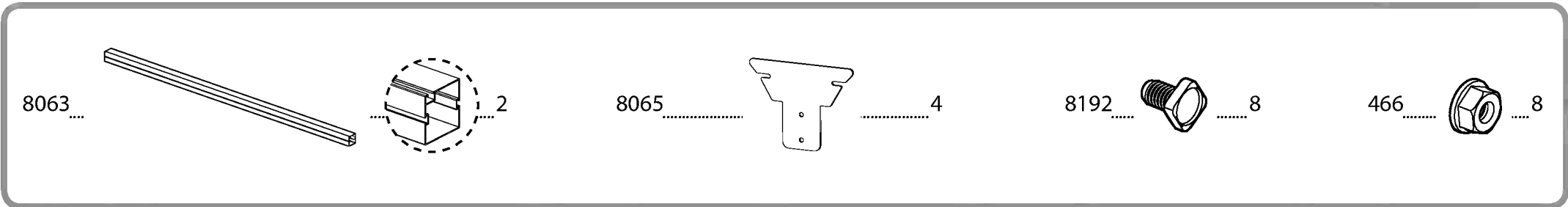
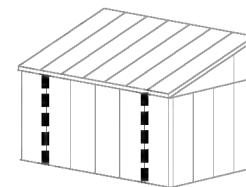
..... 6

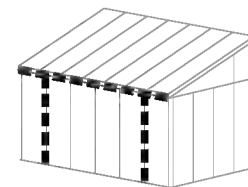


CAULK / SILICON





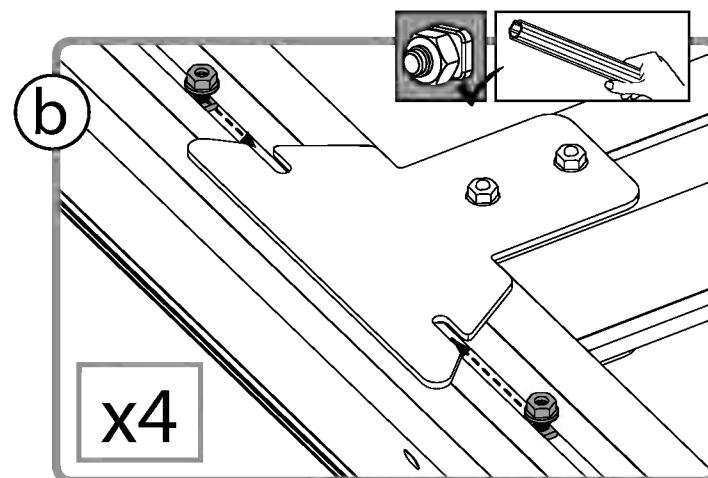
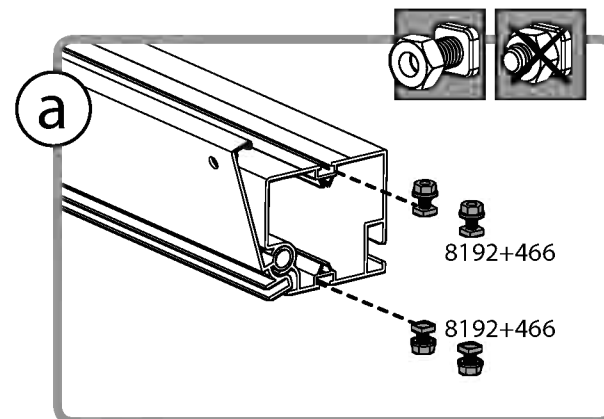
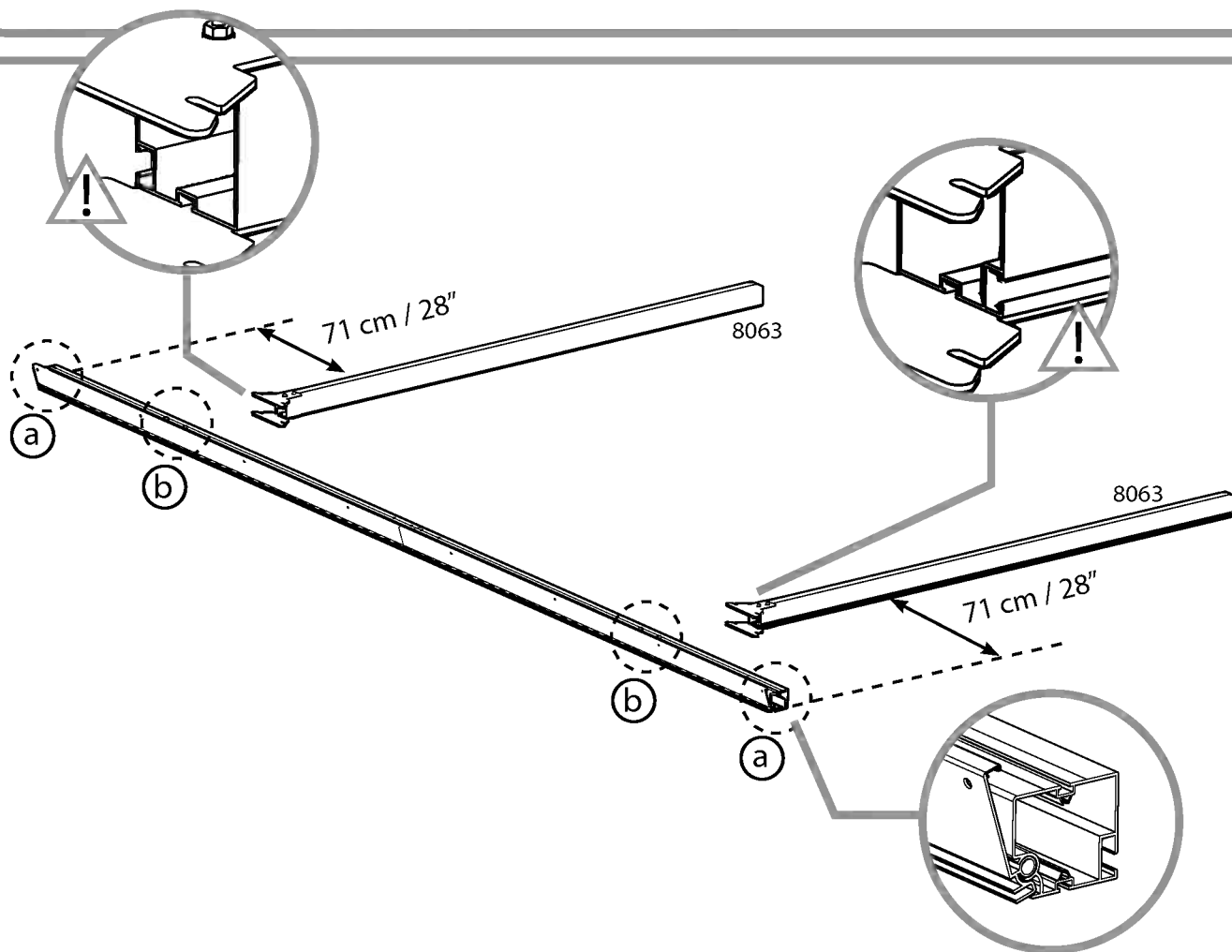


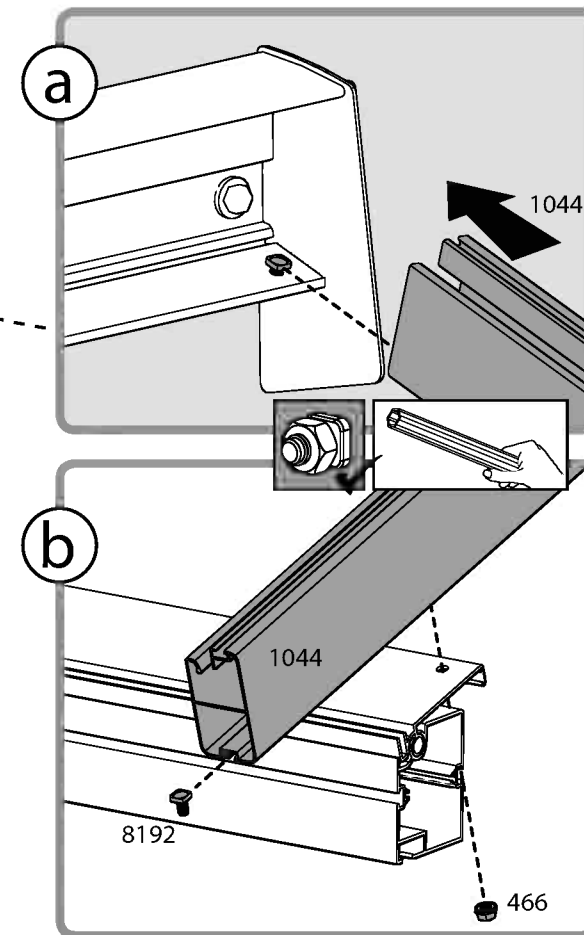
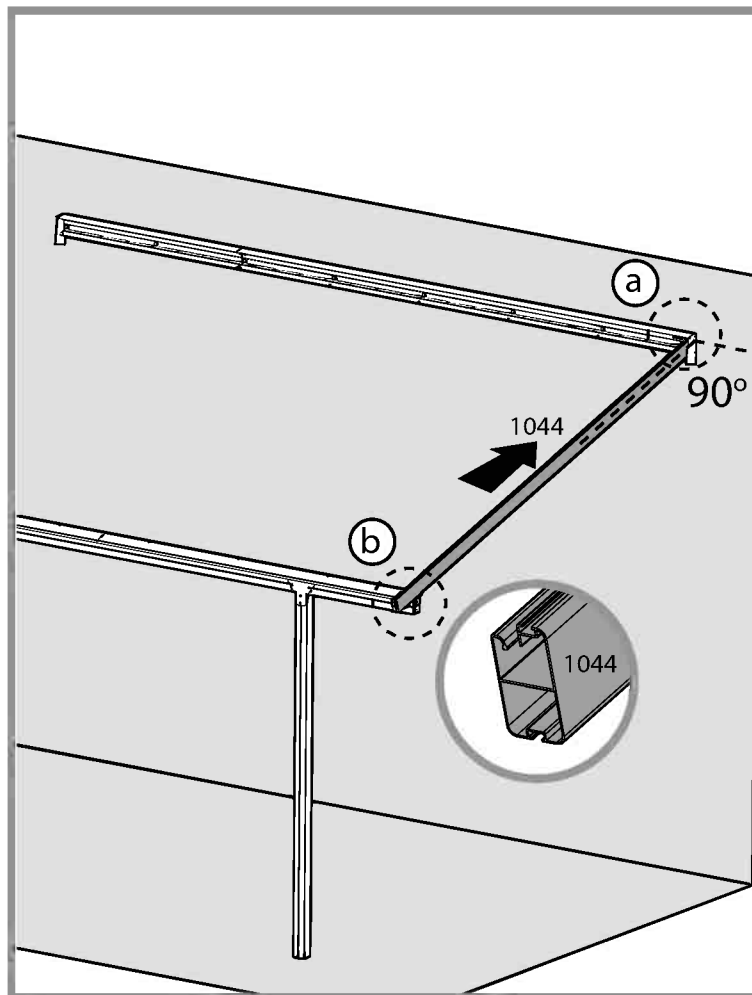
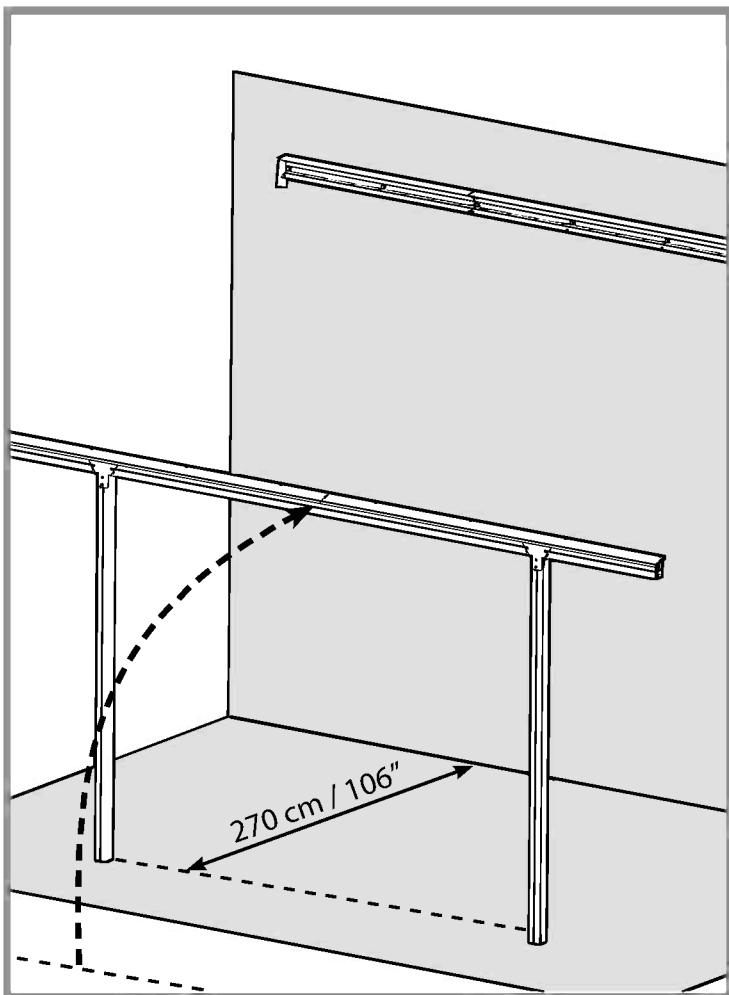
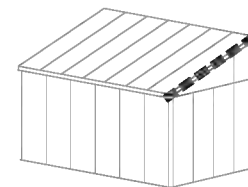


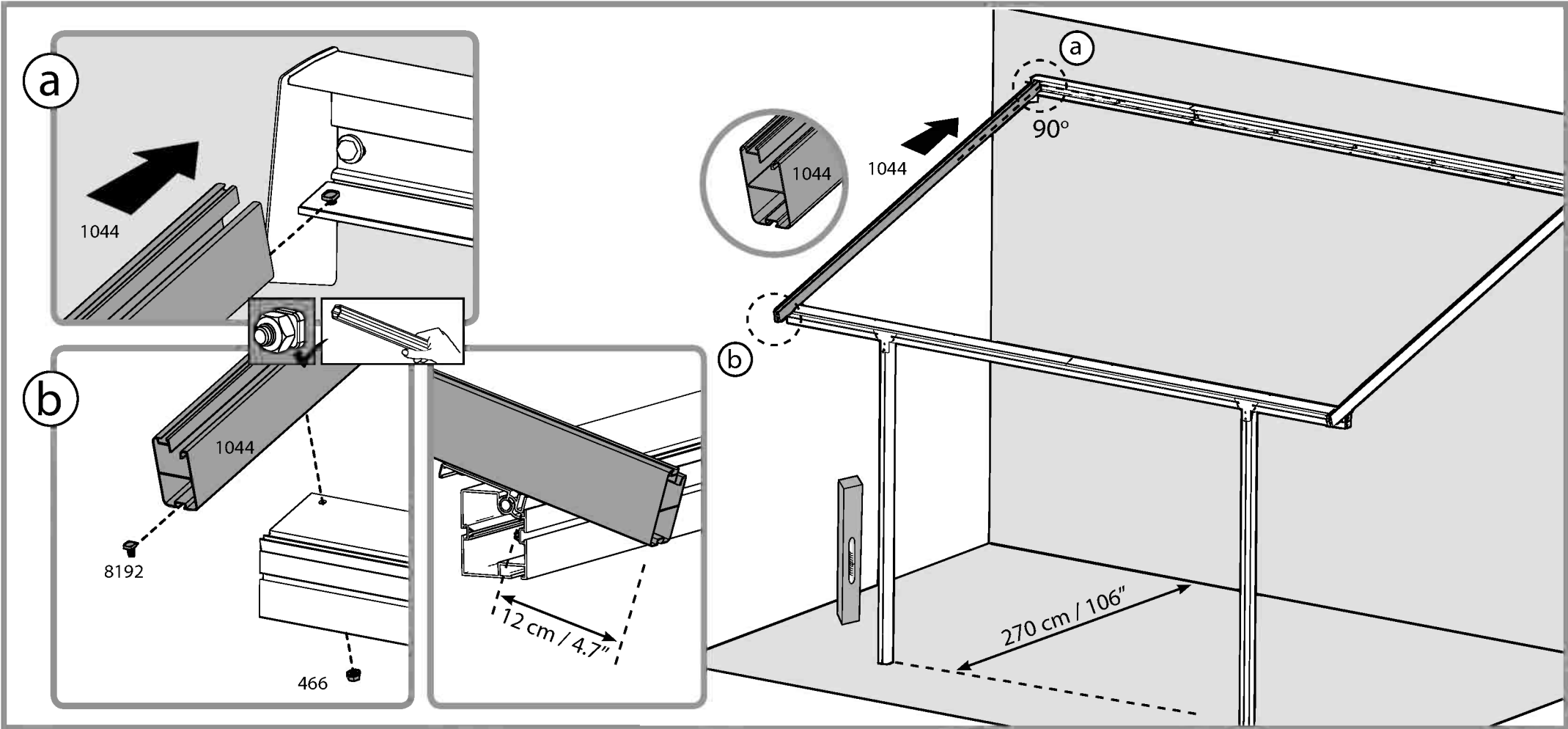
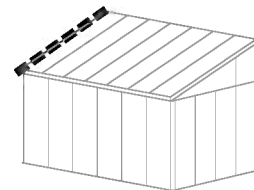
8192 8

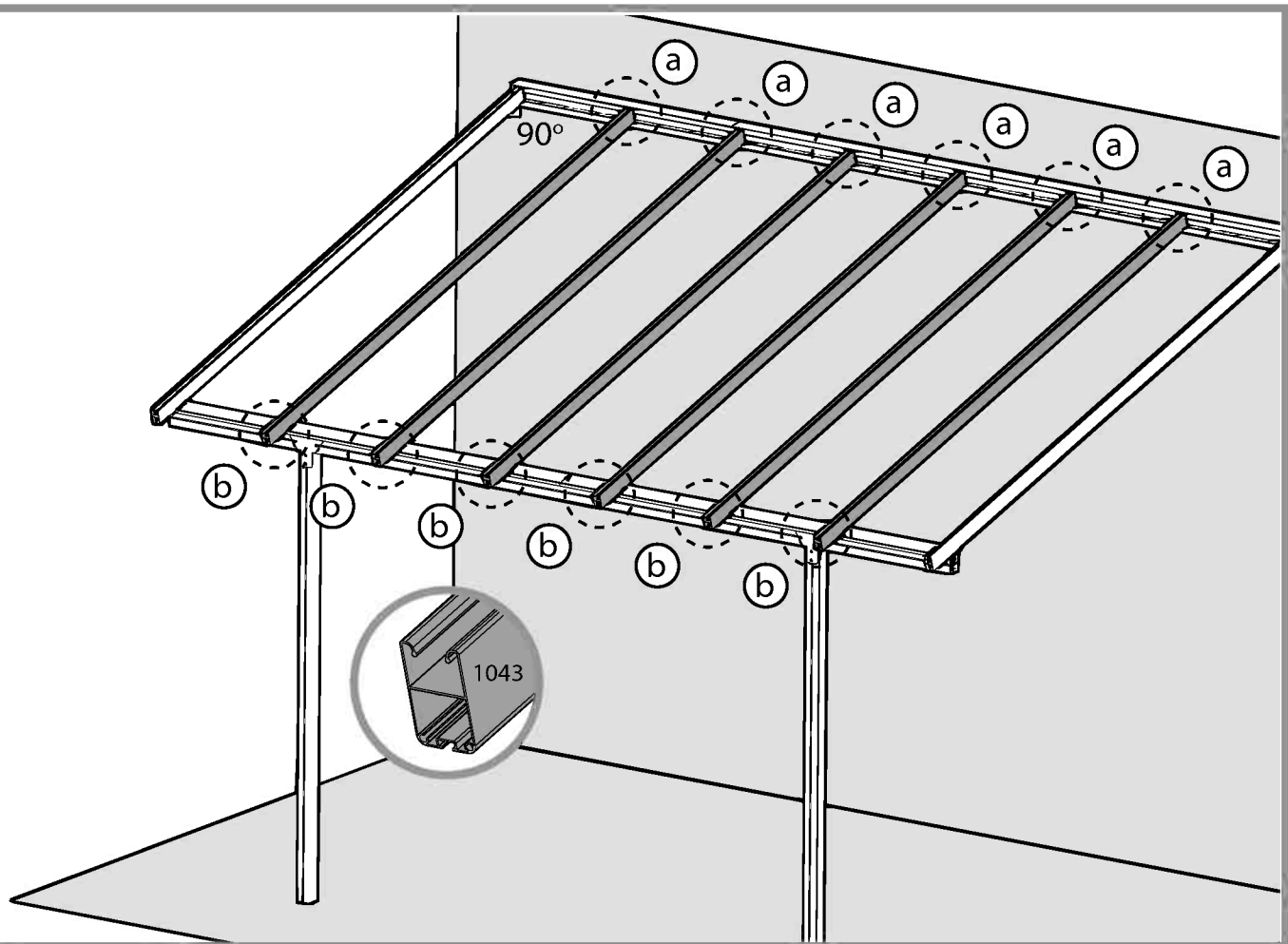
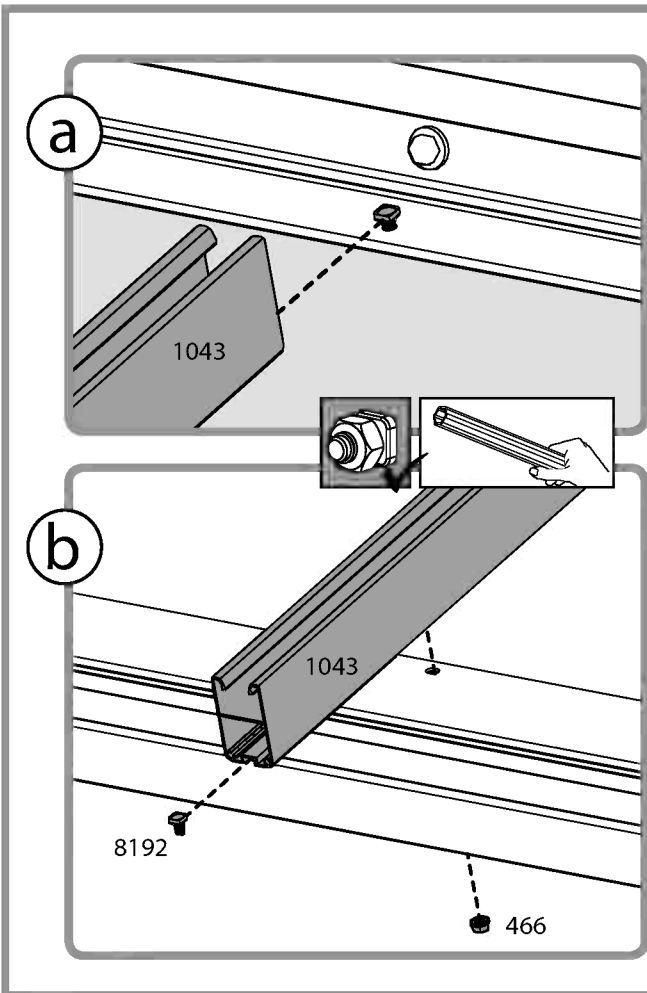
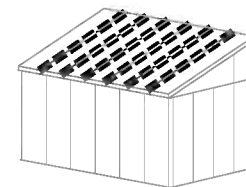


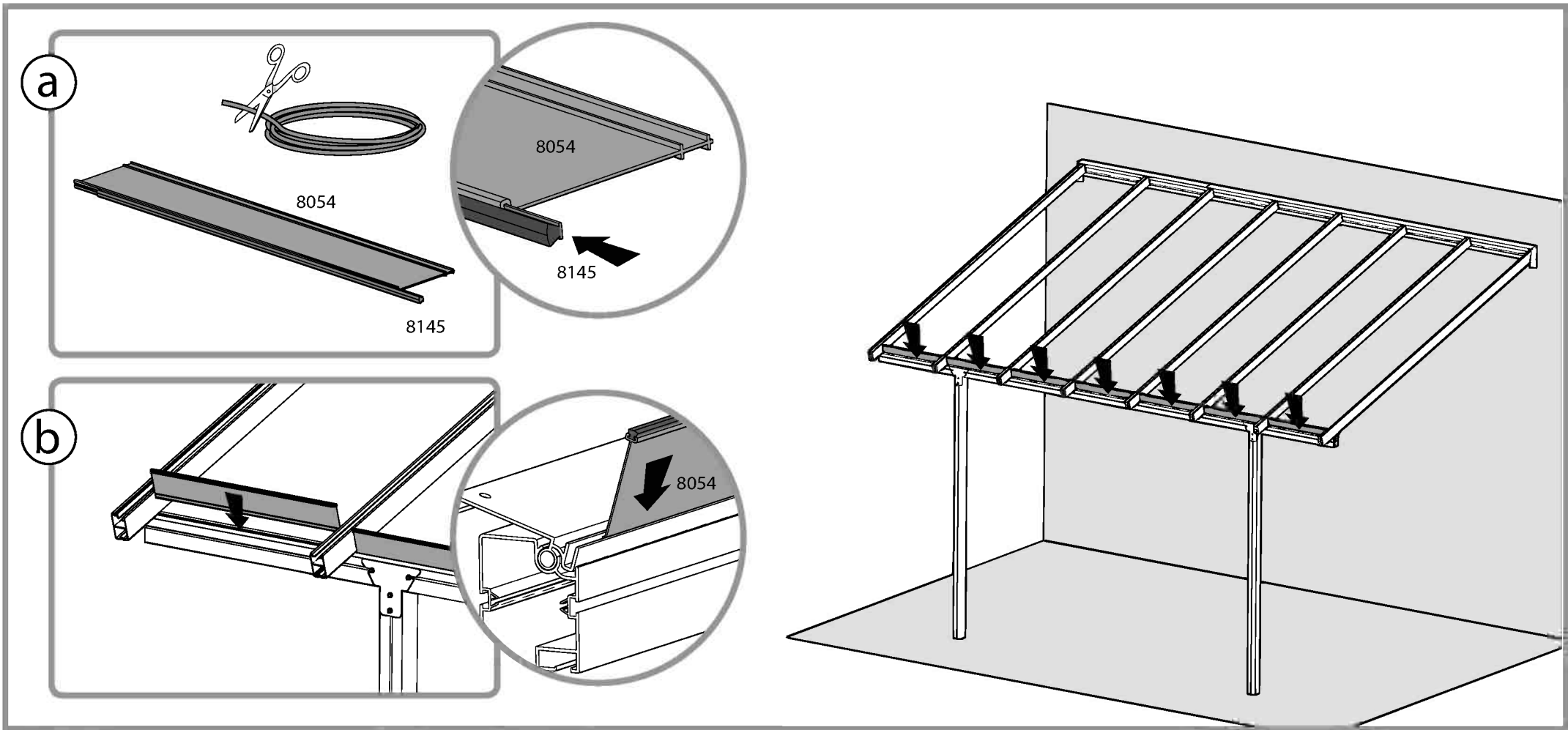
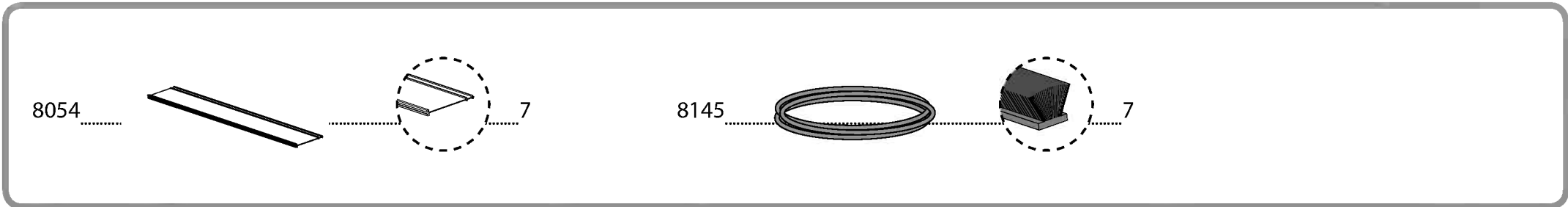
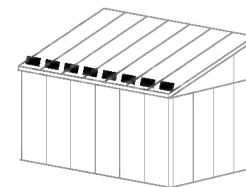
466 8

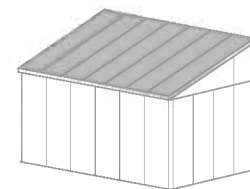




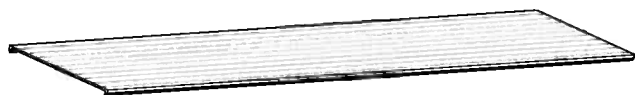




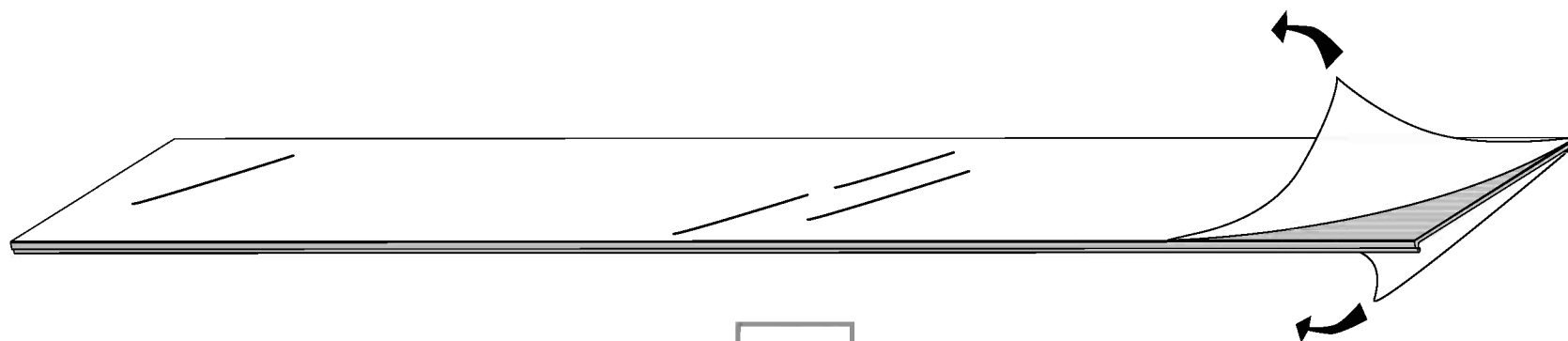




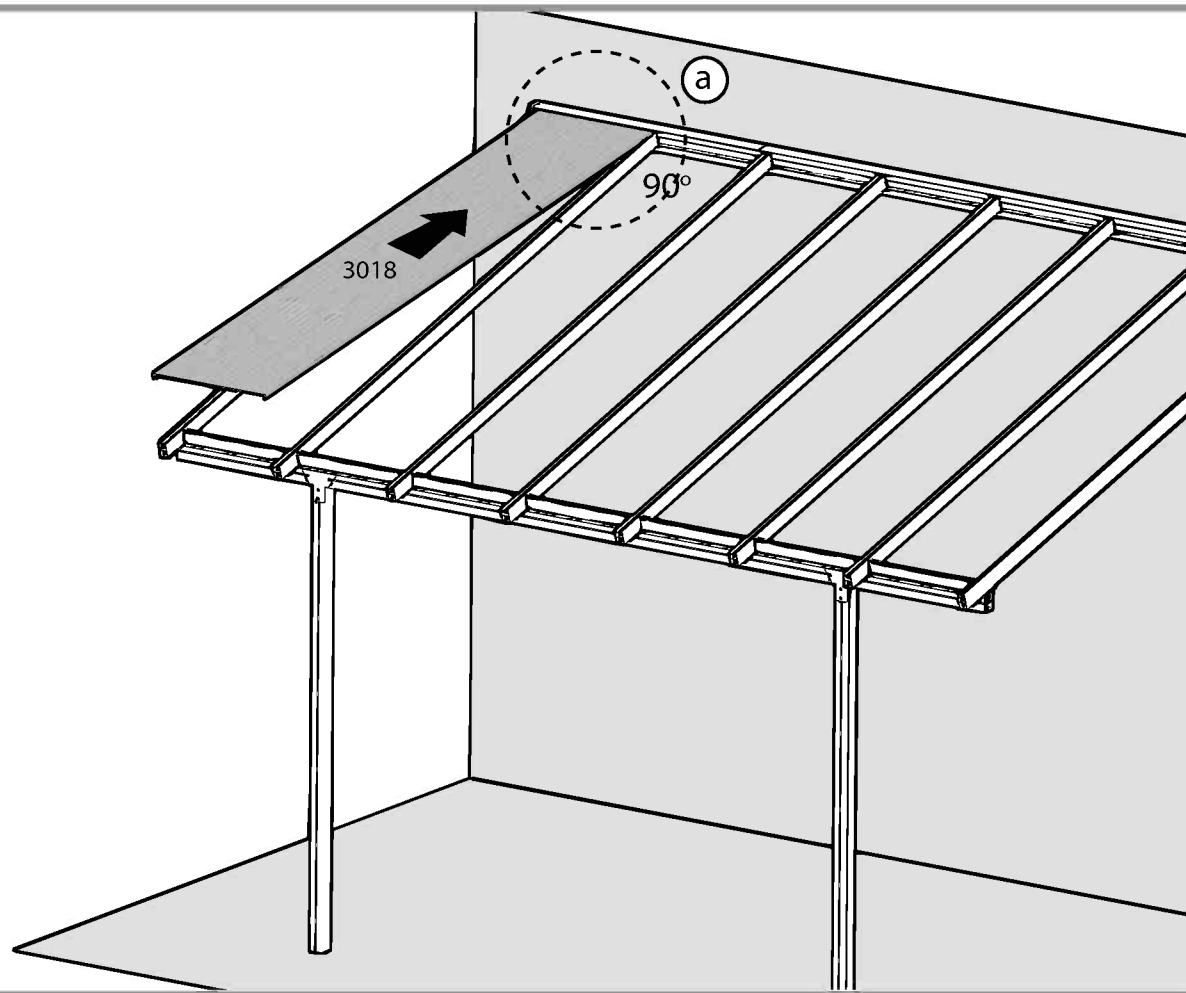
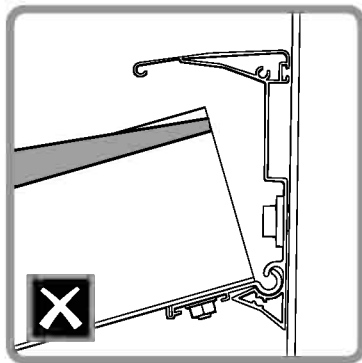
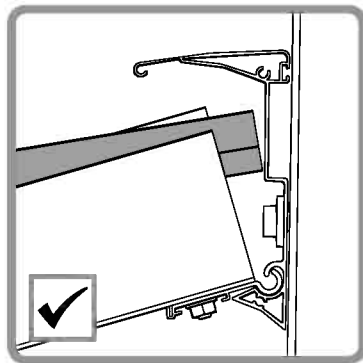
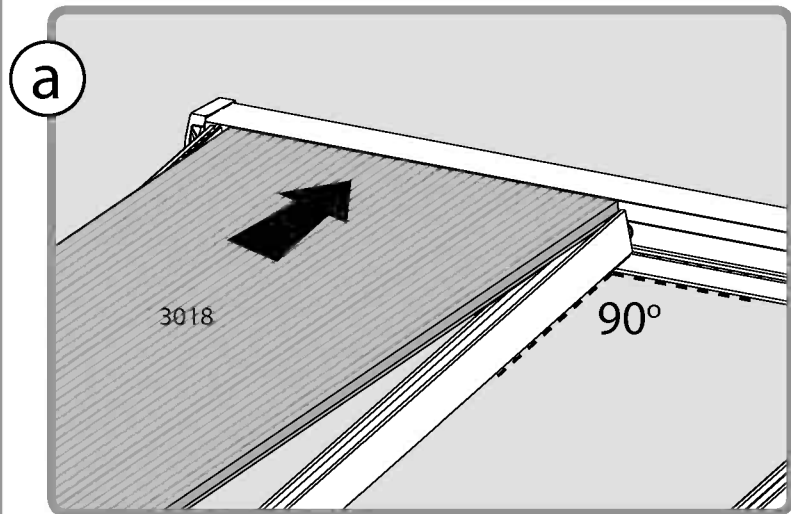
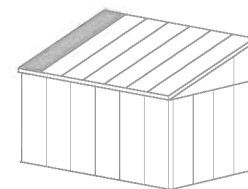
3018

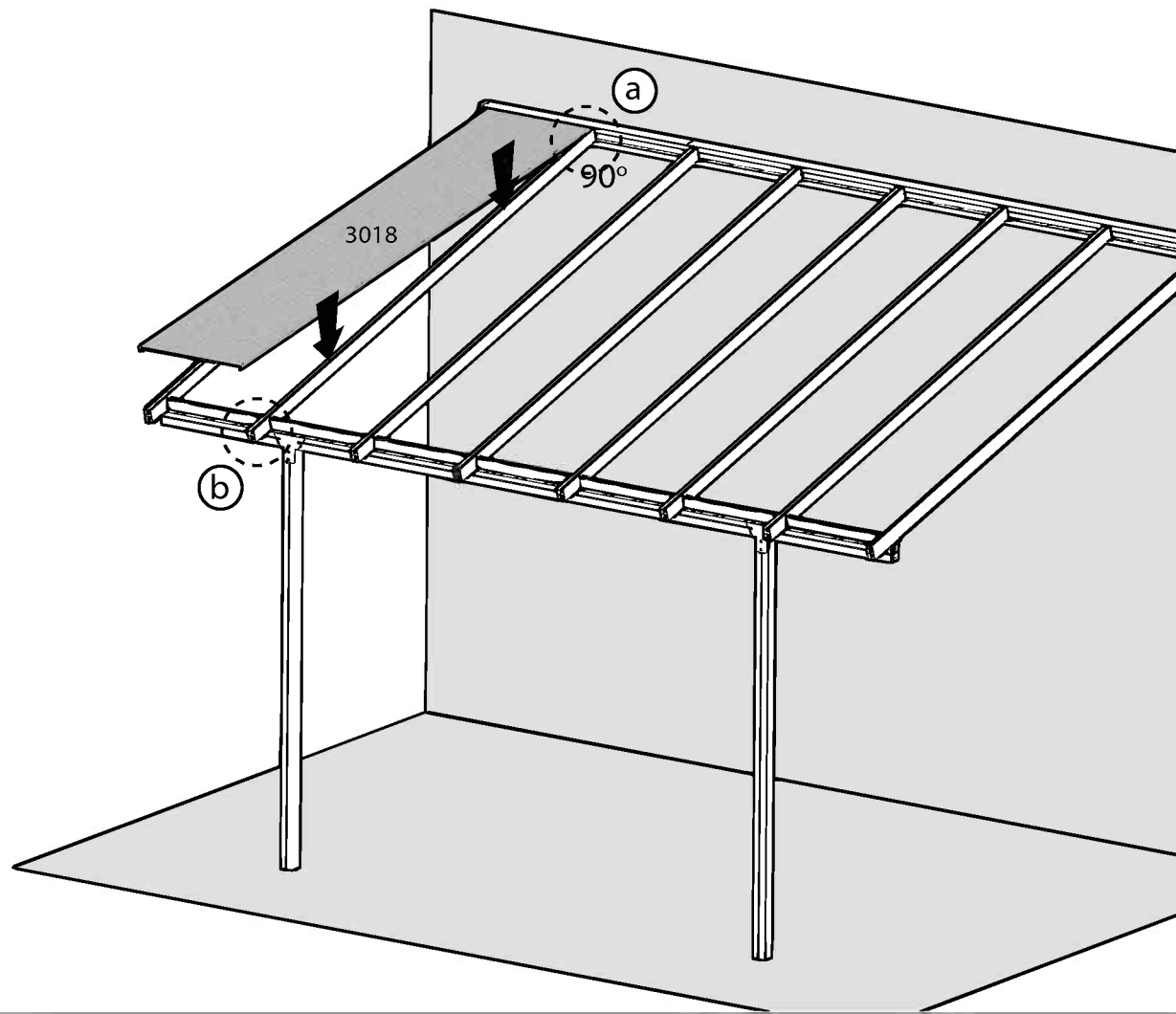
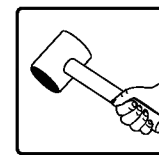
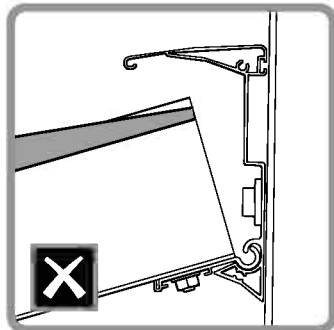
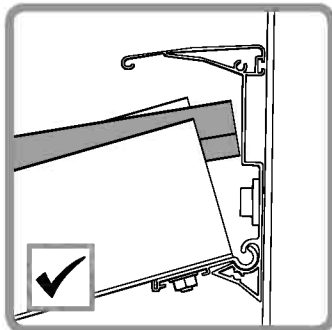
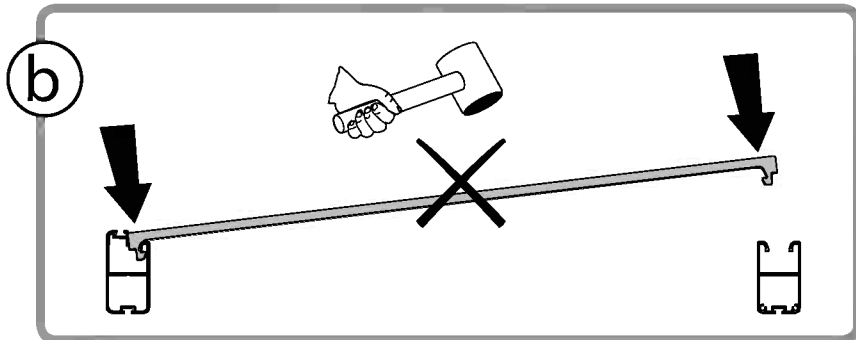
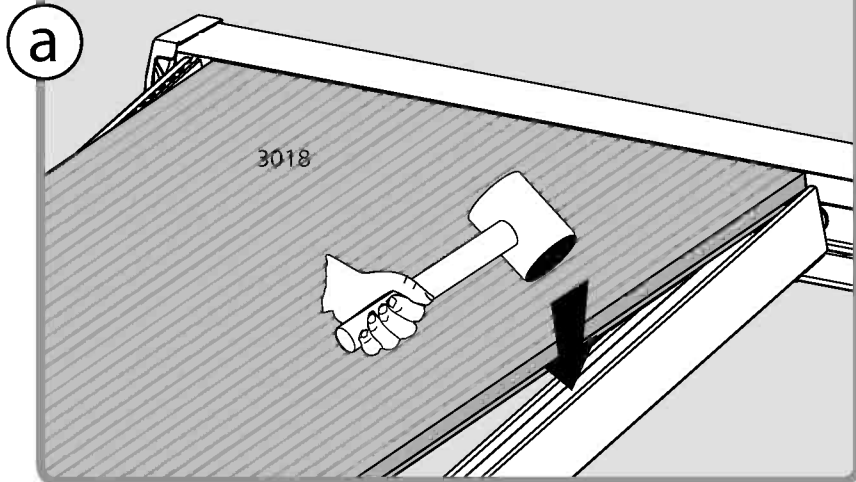
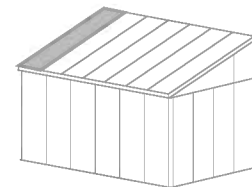


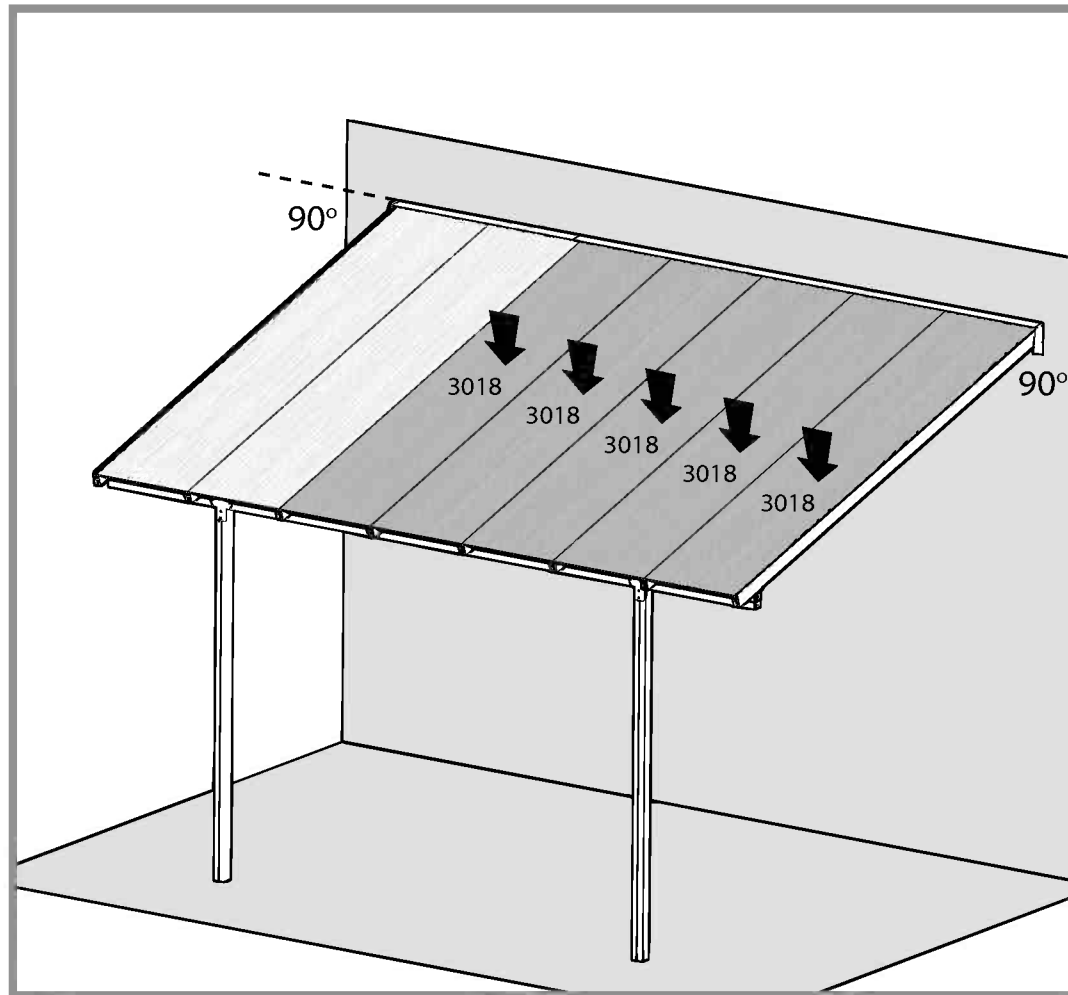
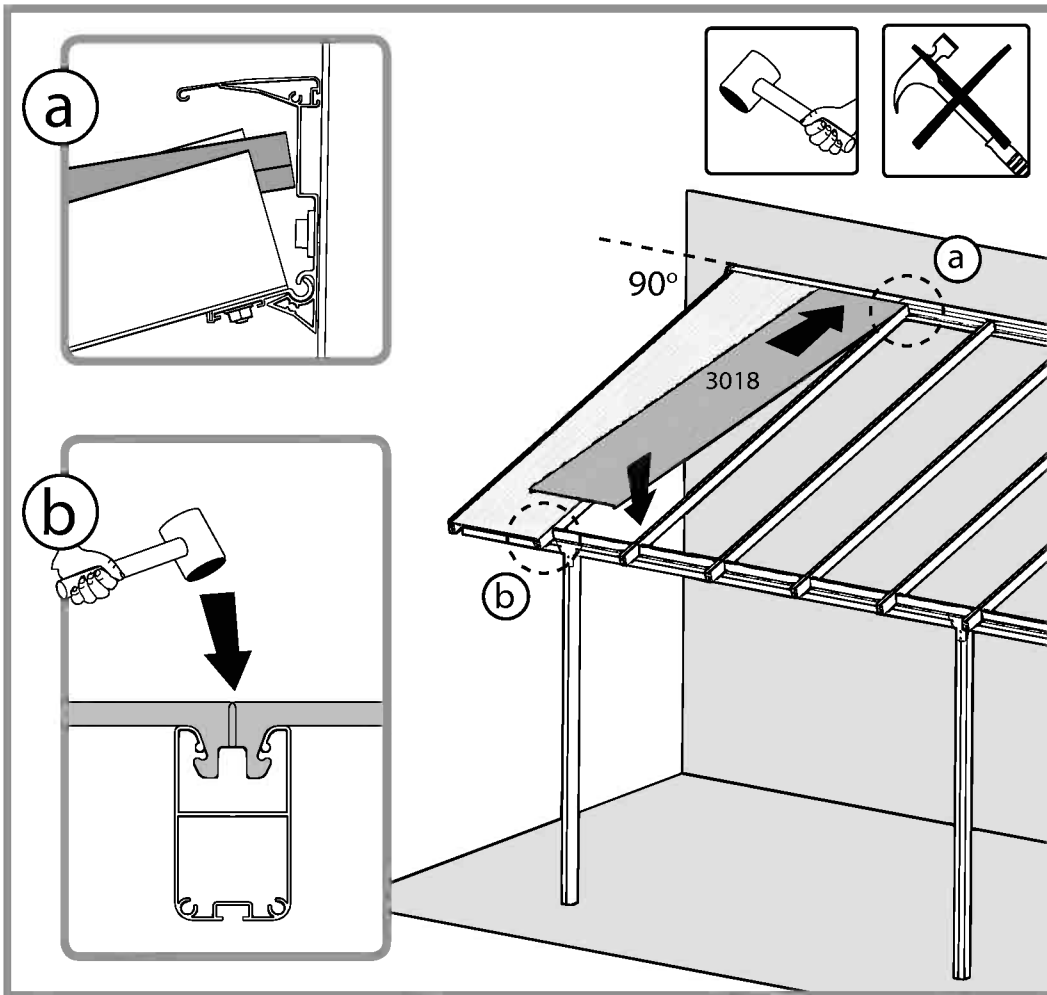
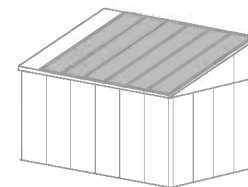
7

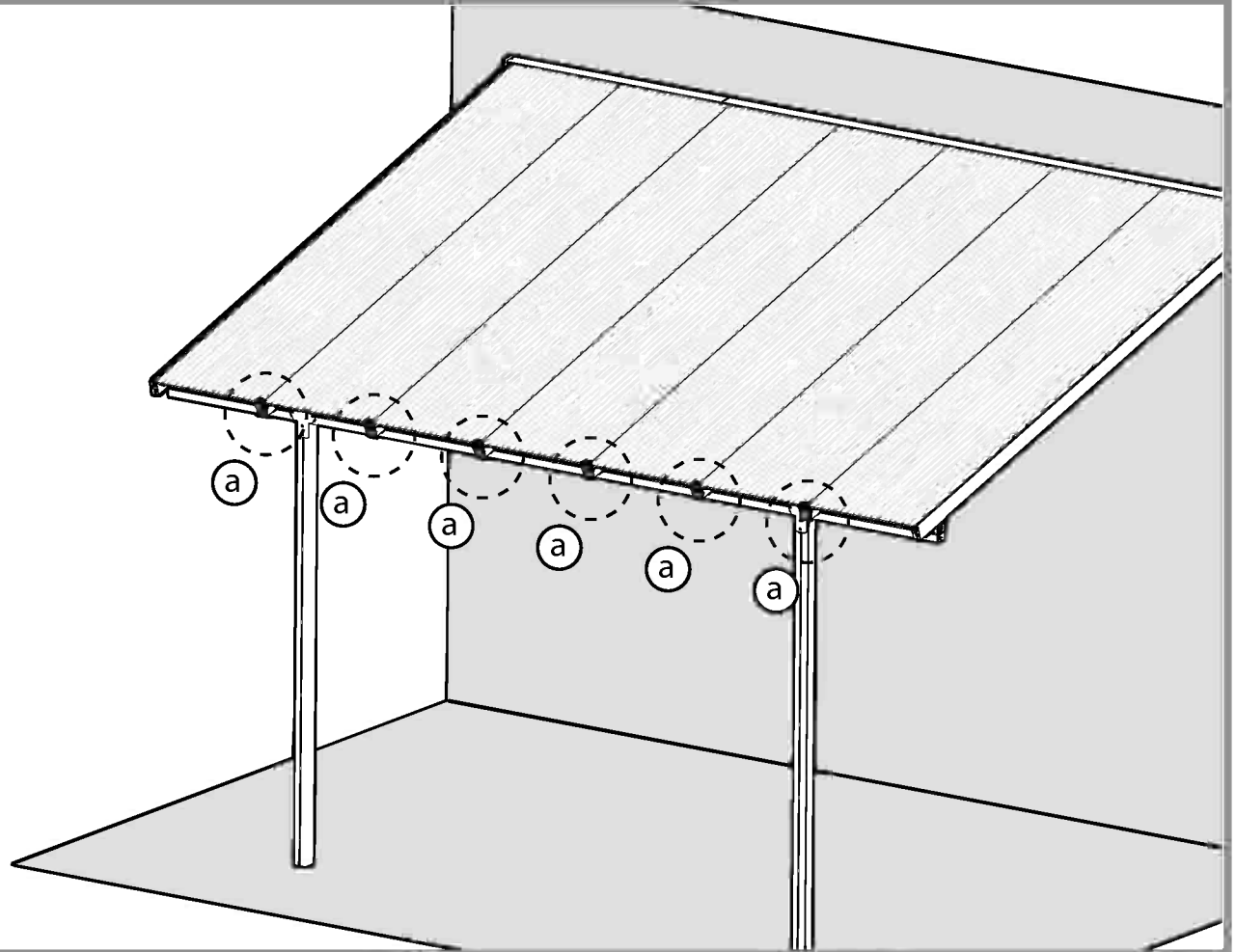
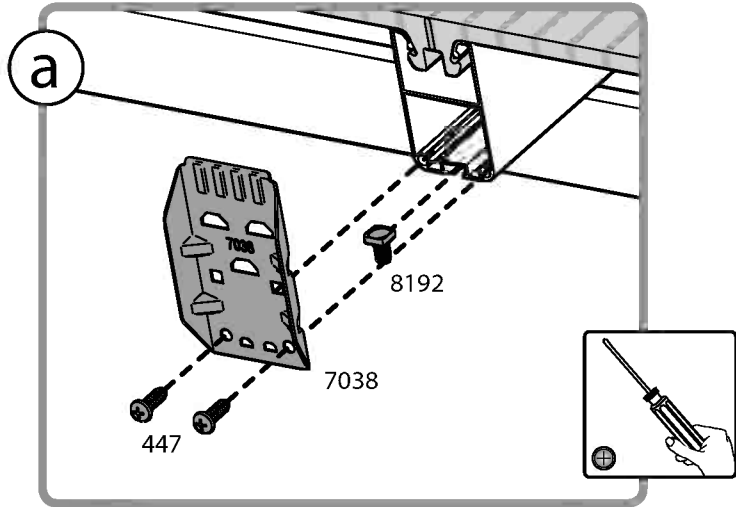
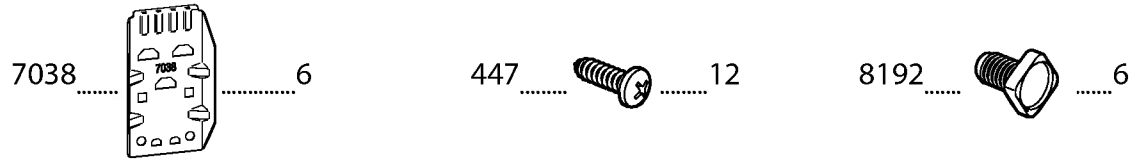
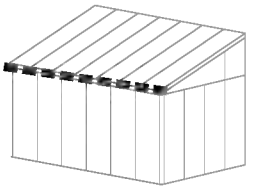


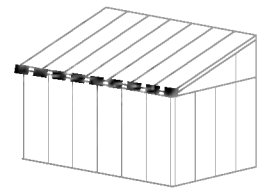
x7











7039 1 8119 1

7042 1 8192 4

7043 1 466 4

a

7039 8119 7039

7043 7039+8119 7042

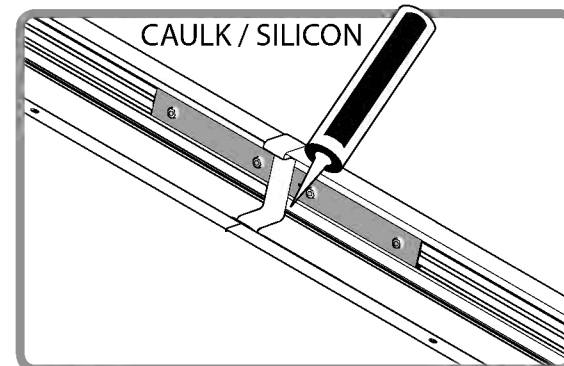
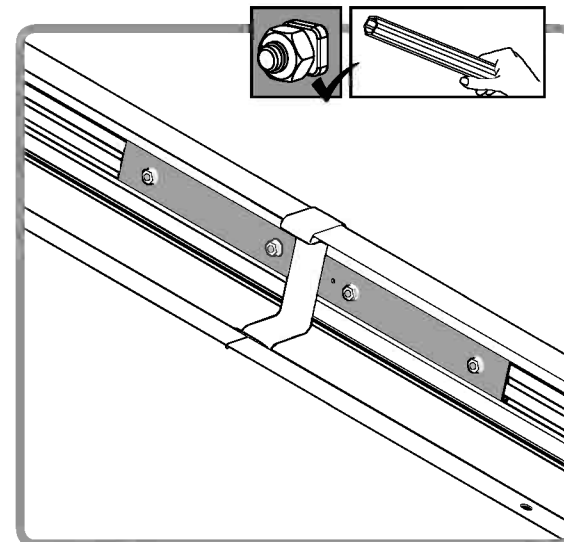
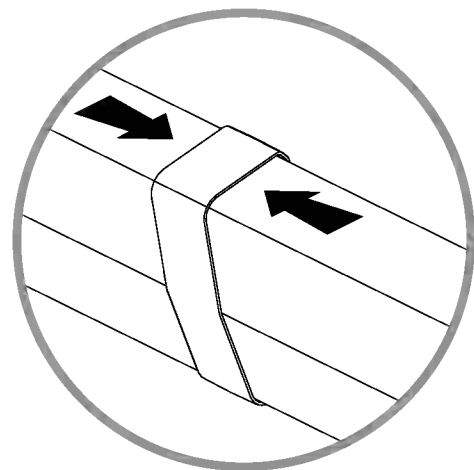
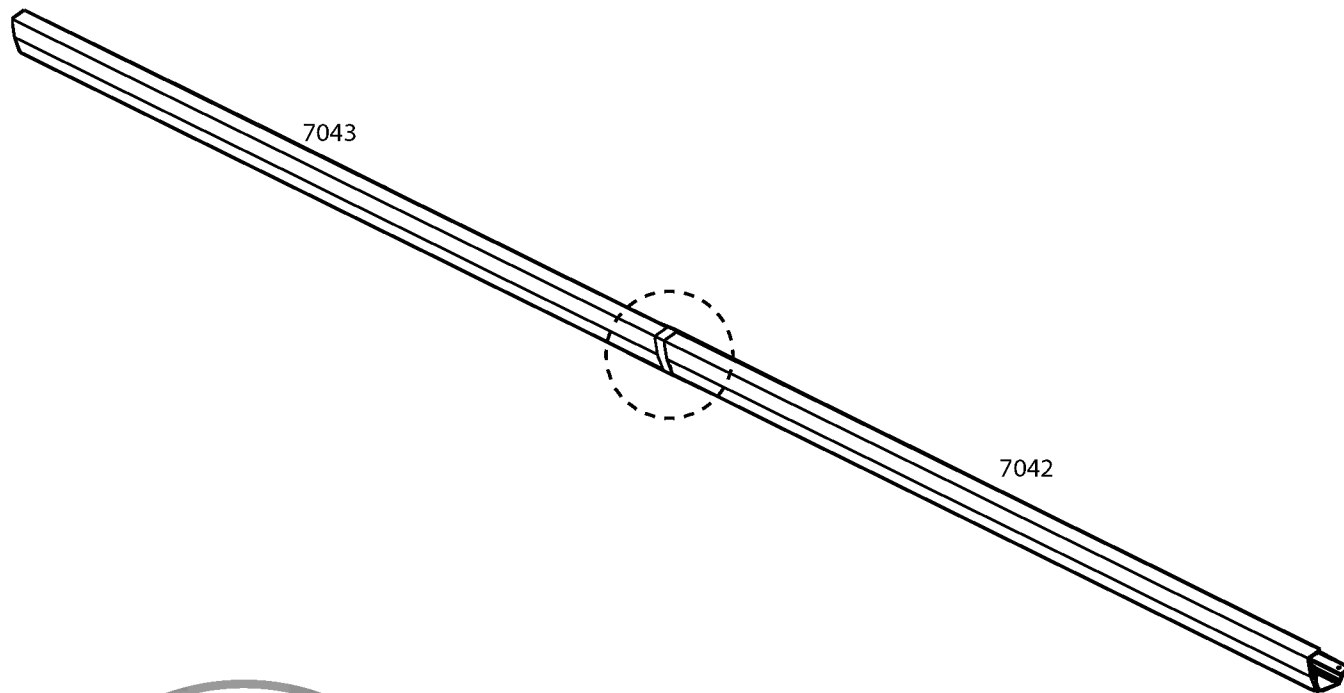
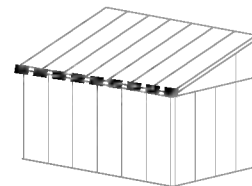
b

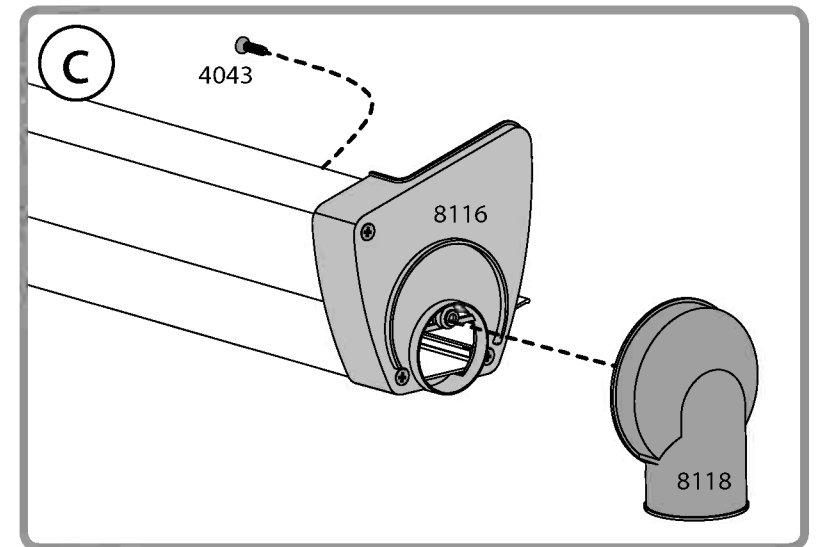
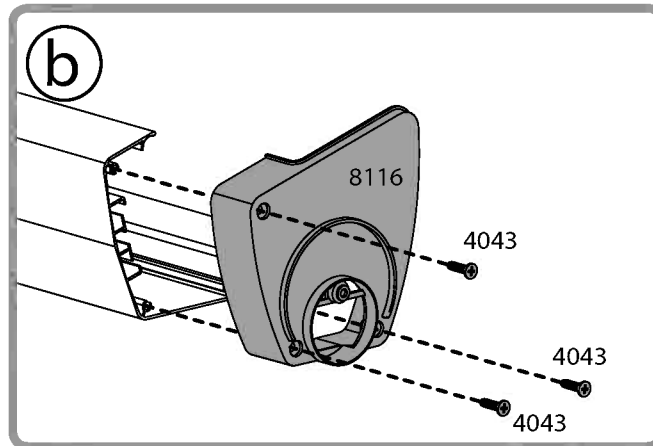
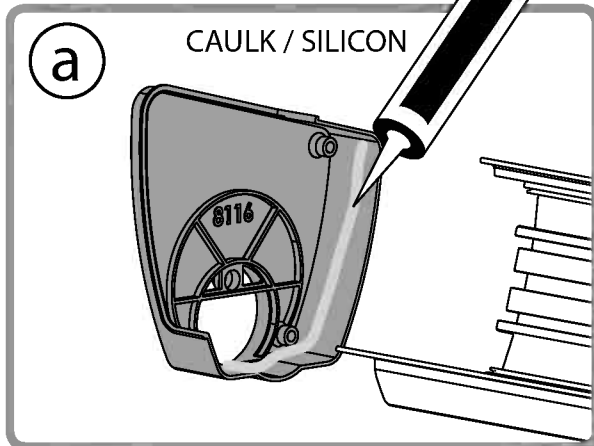
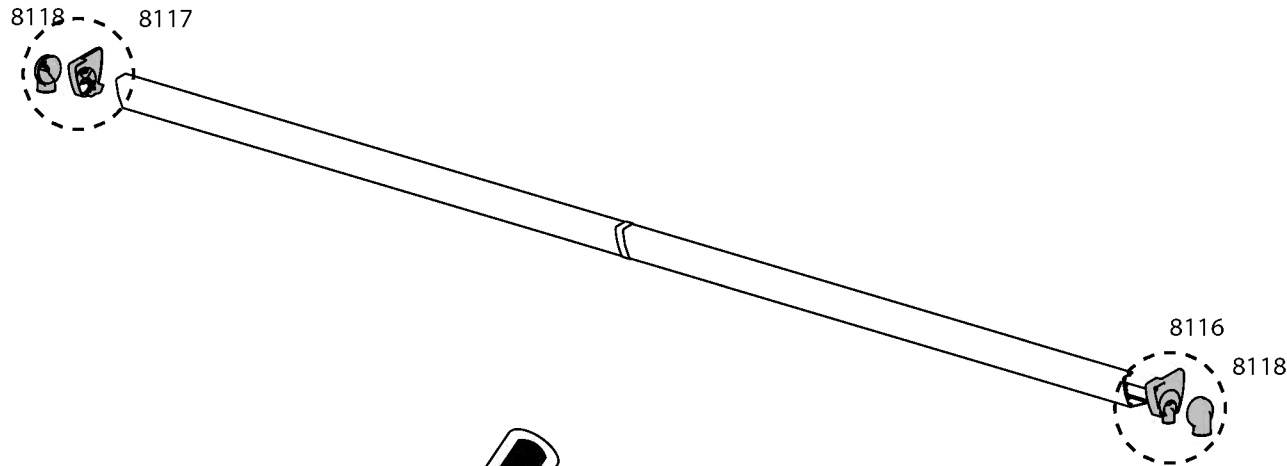
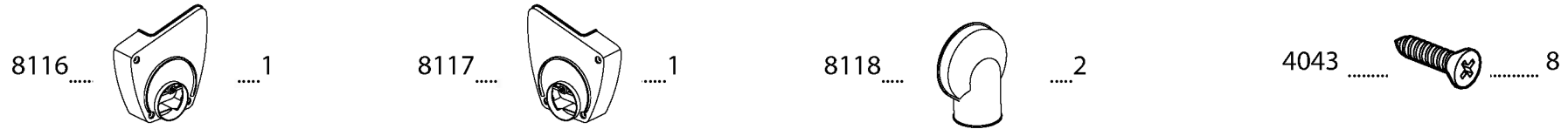
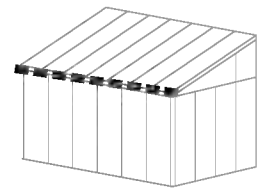
466 466 466 466

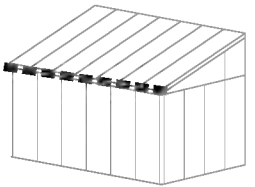
8192 8192 8192 8192

c

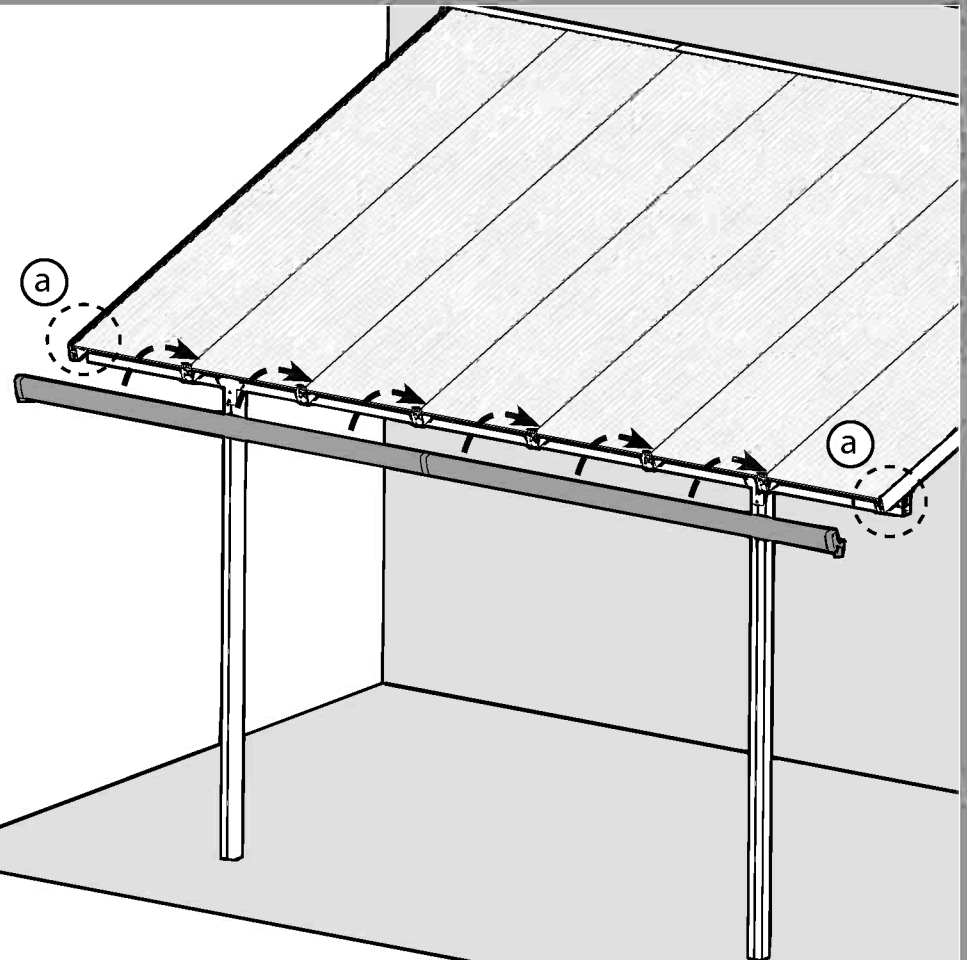
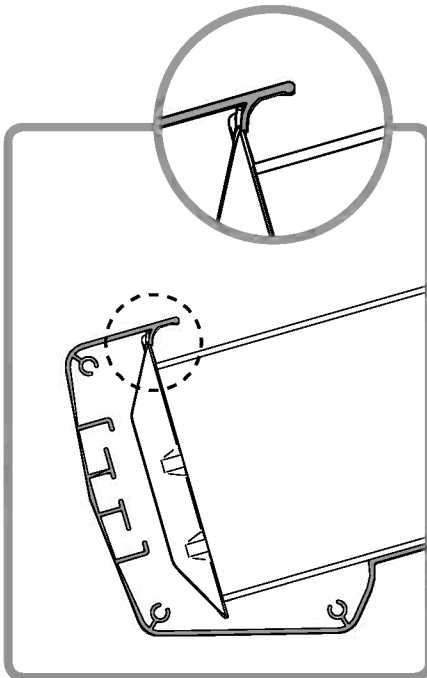
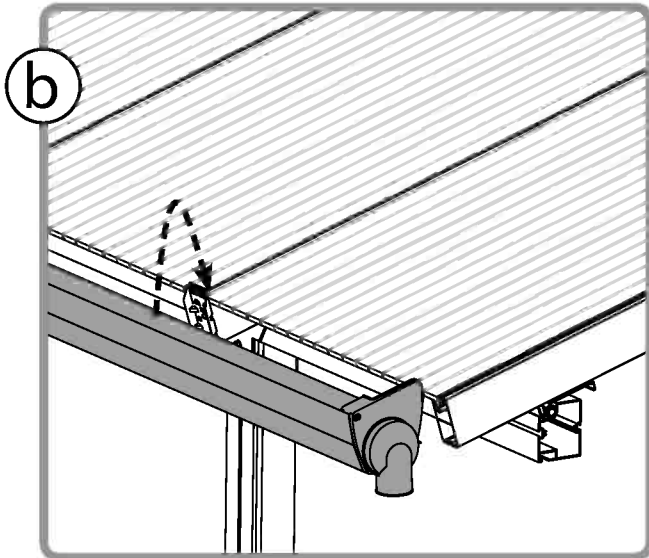
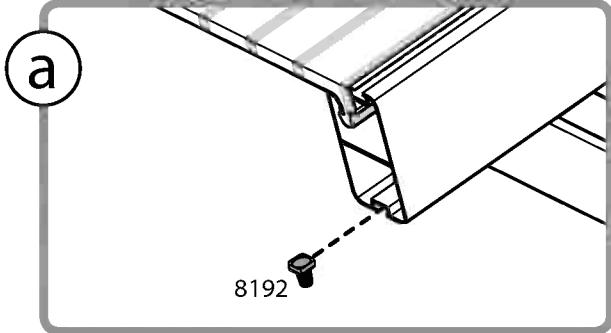
7043 7039+8119 7042

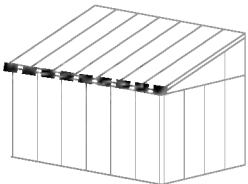




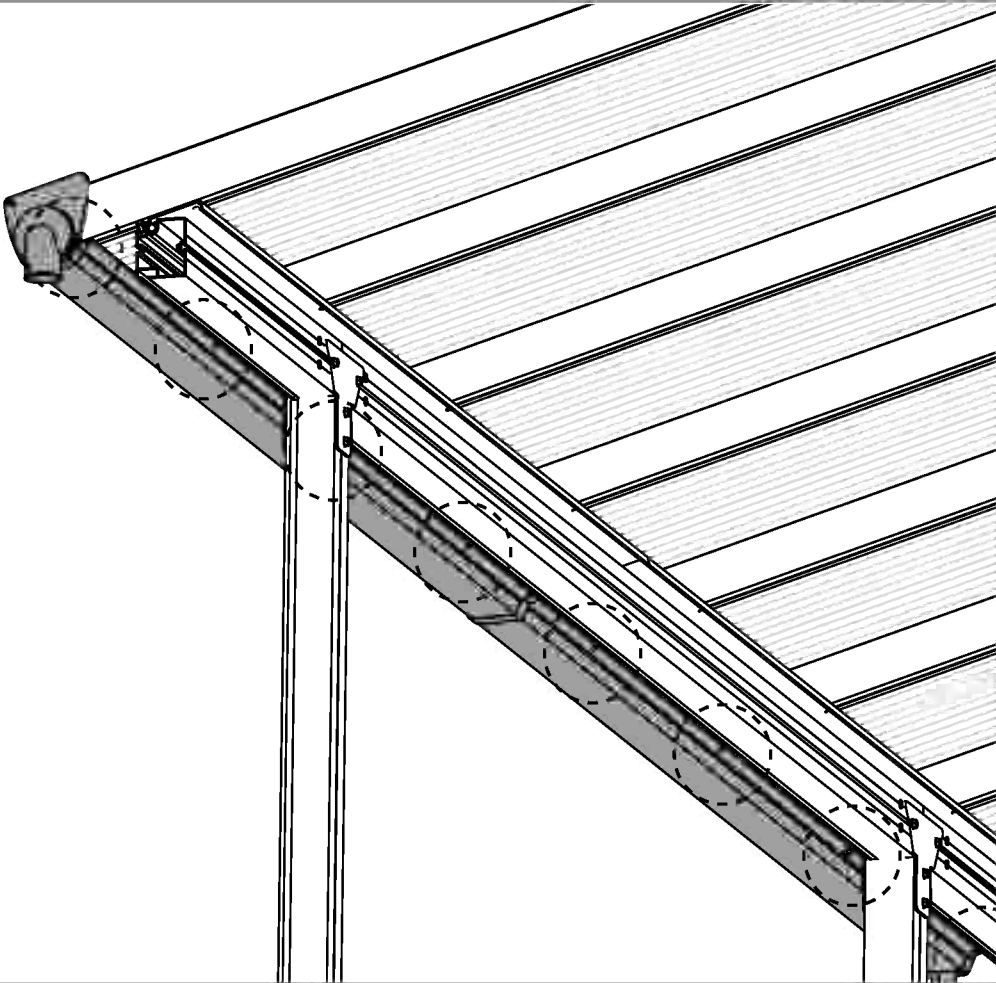
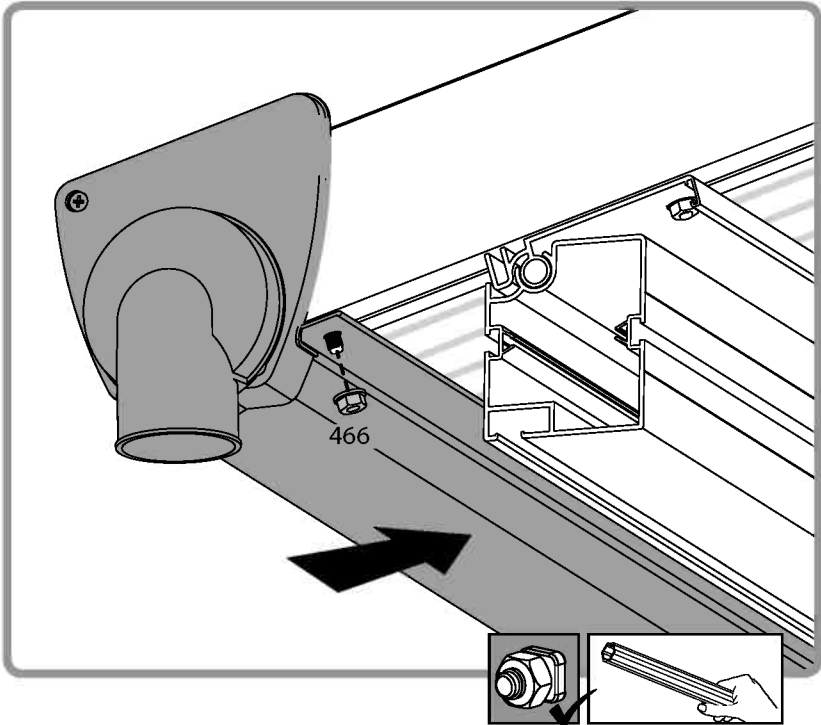


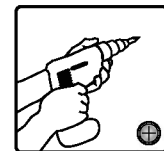
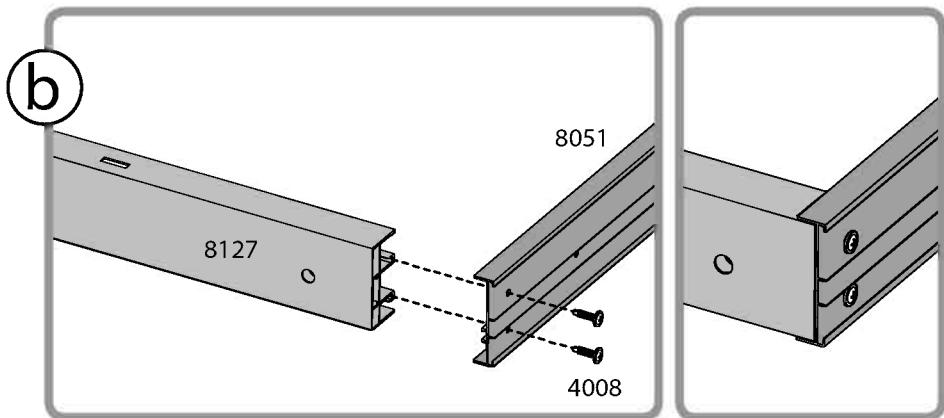
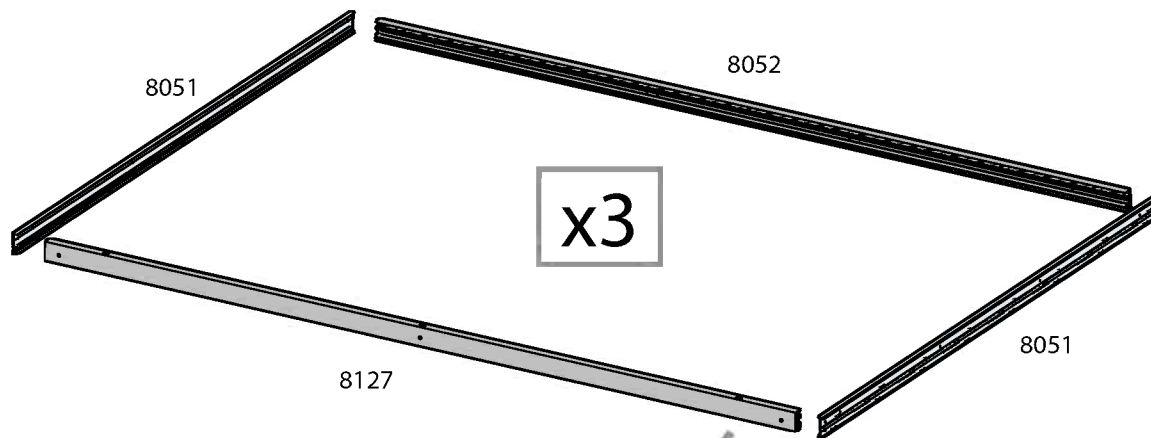
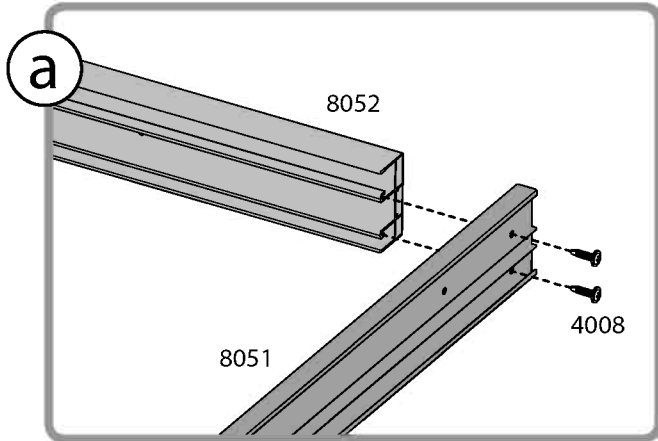
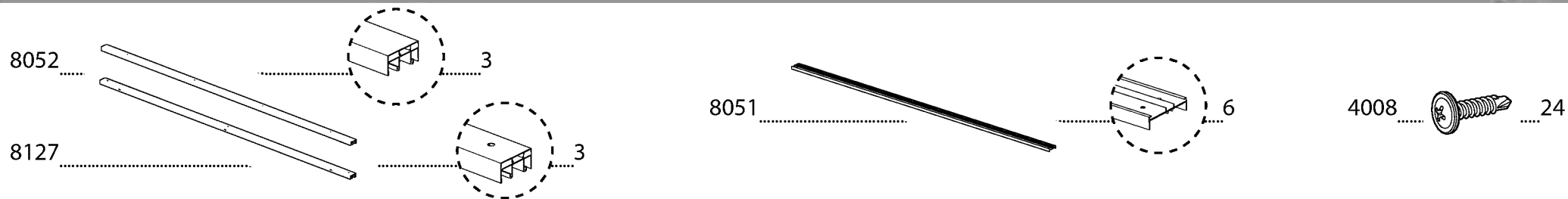
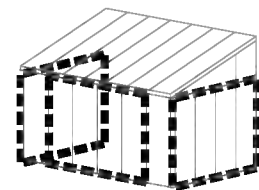
8192 2

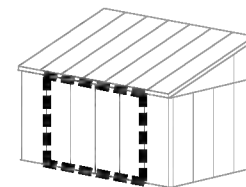




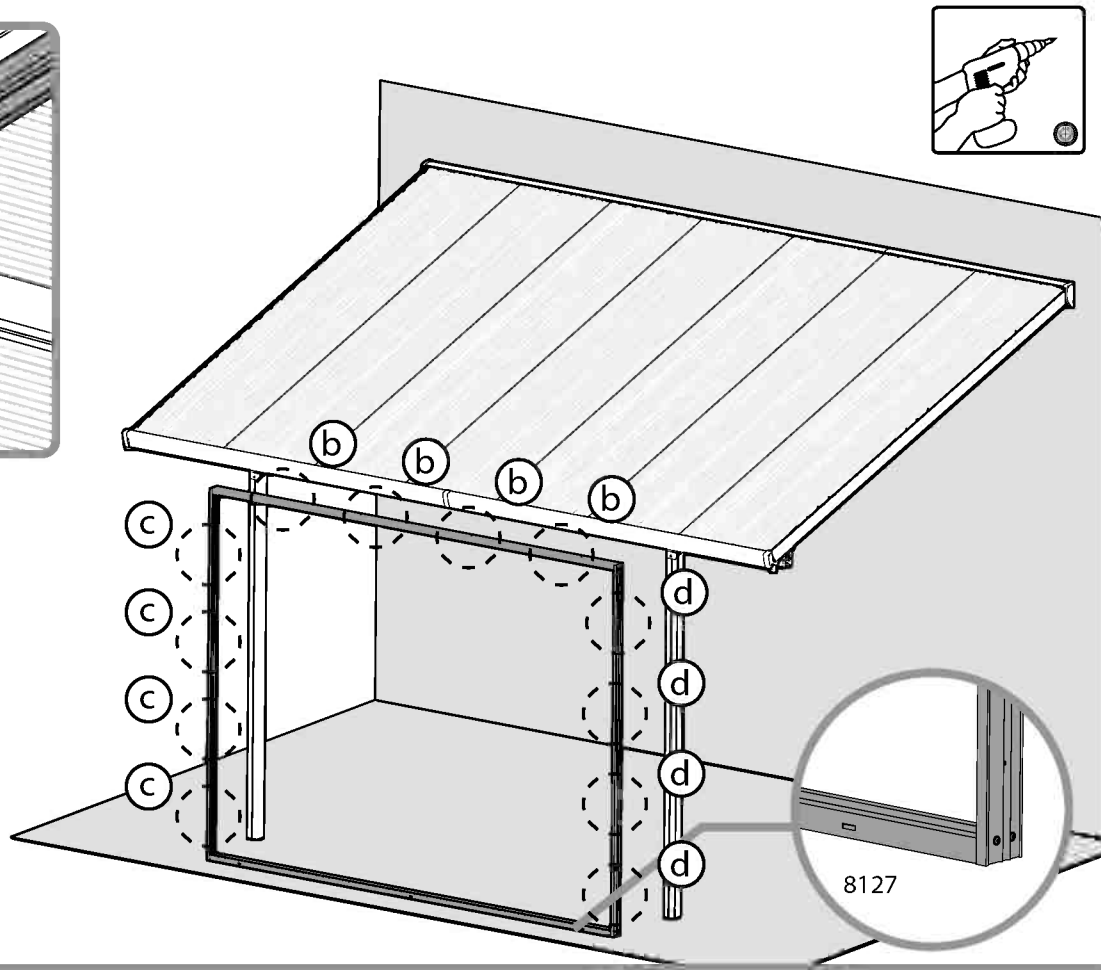
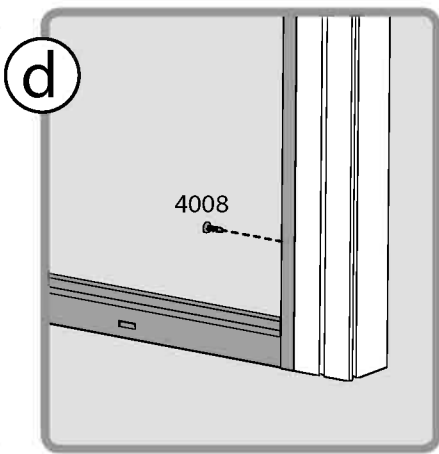
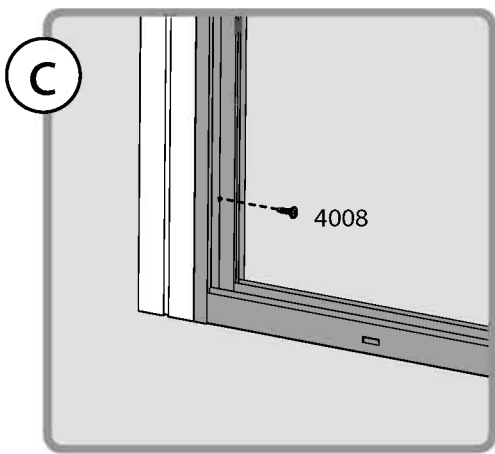
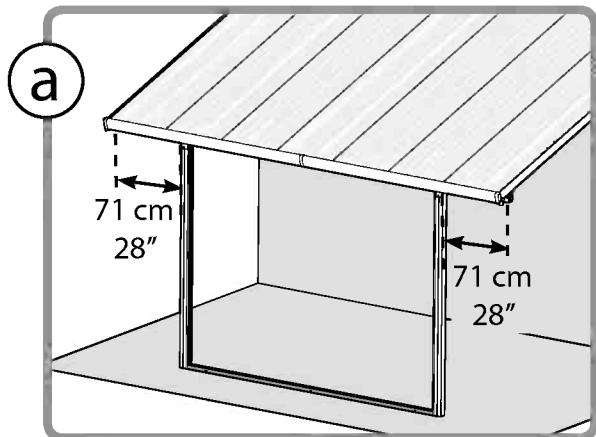
466  8

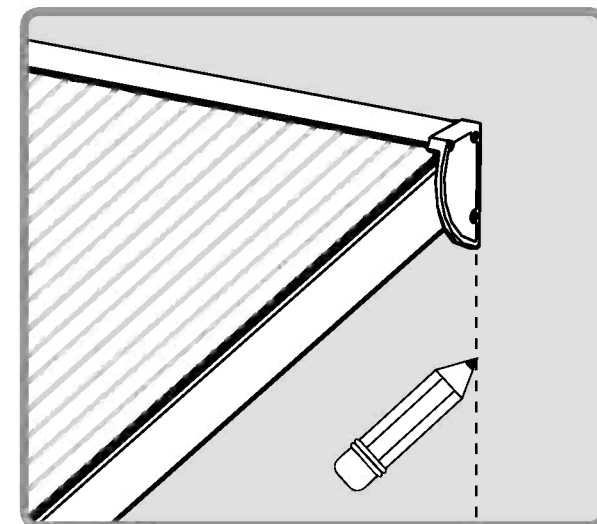
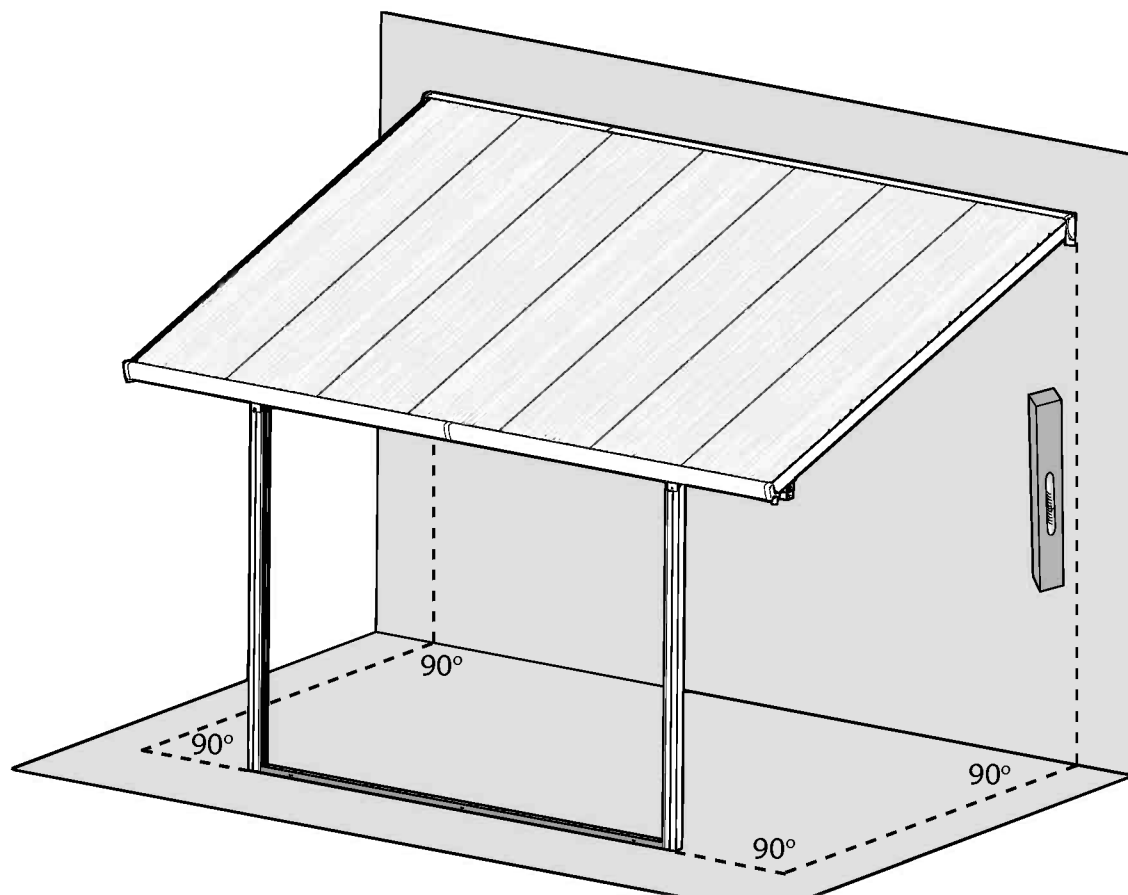
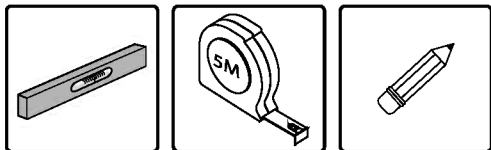
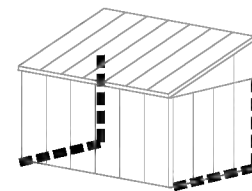


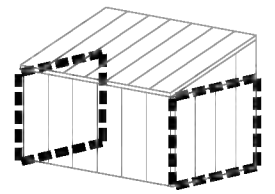




4008  12



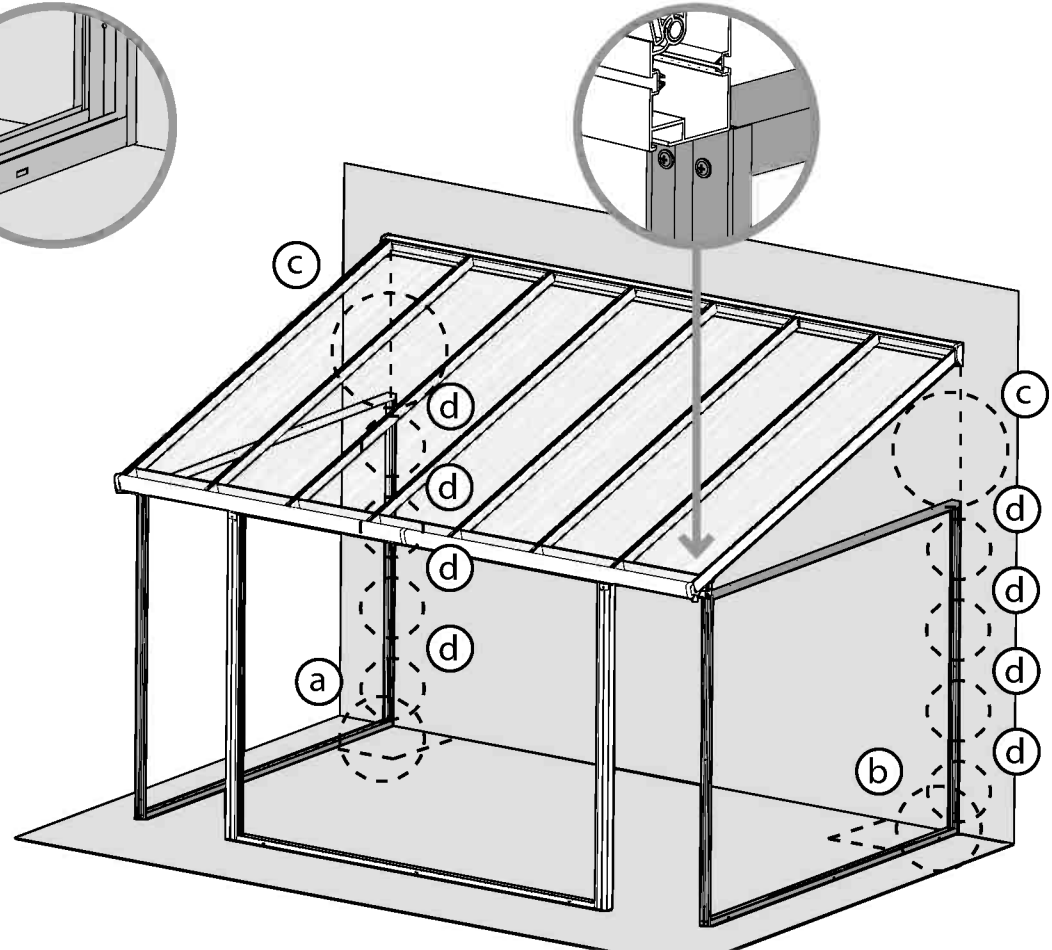
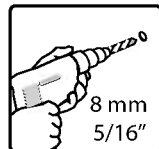
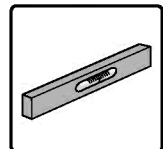
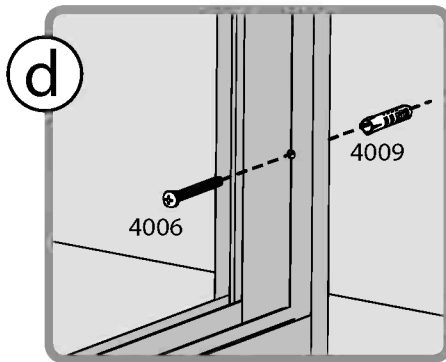
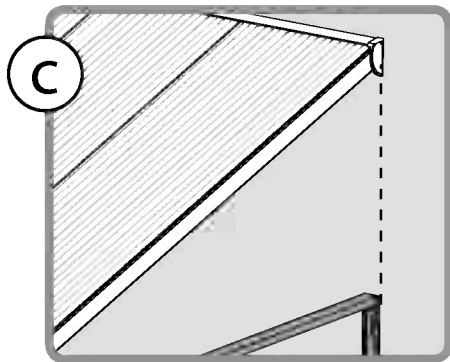
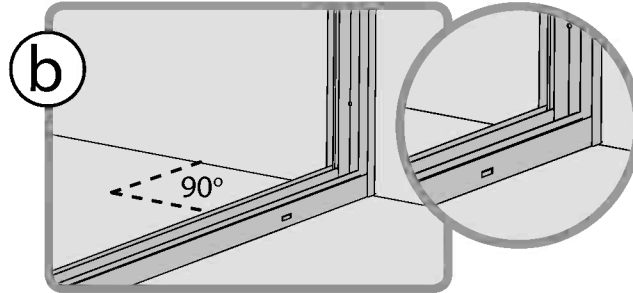
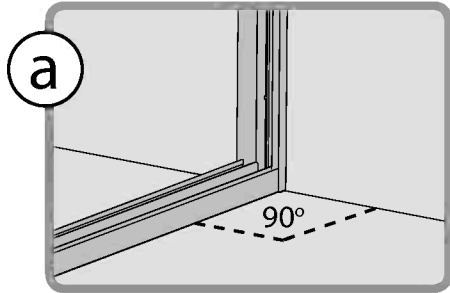


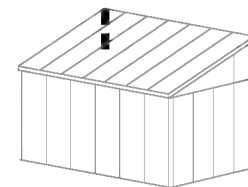


4006 8



4009 8





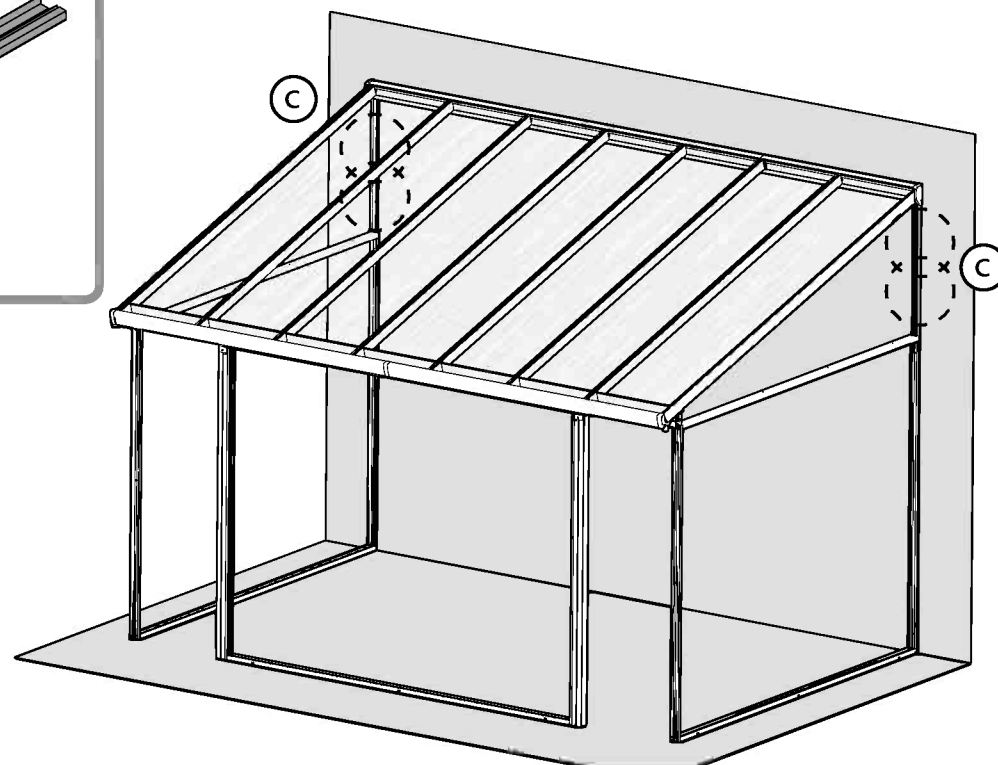
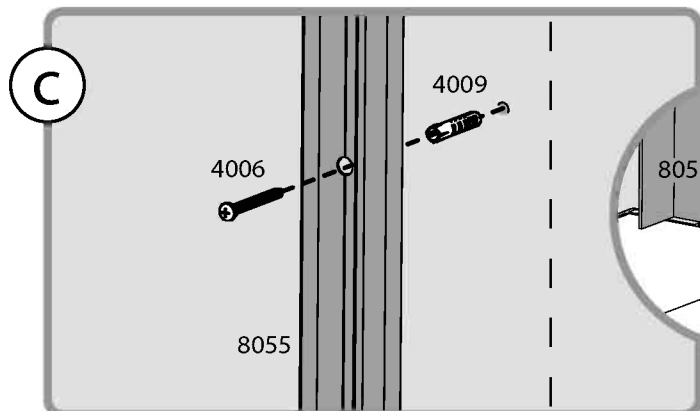
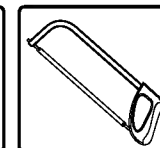
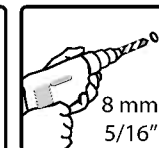
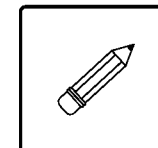
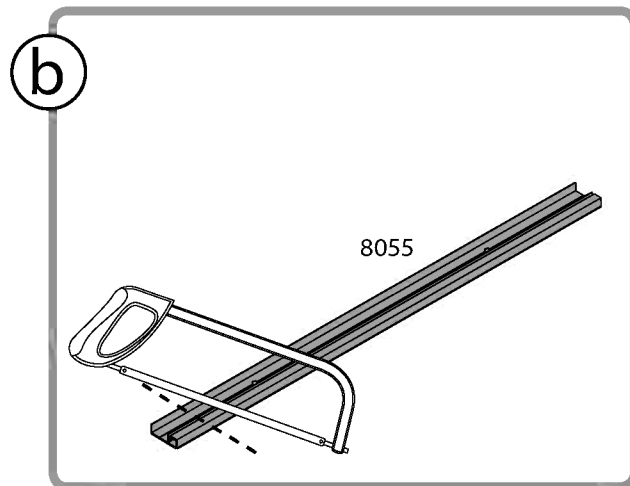
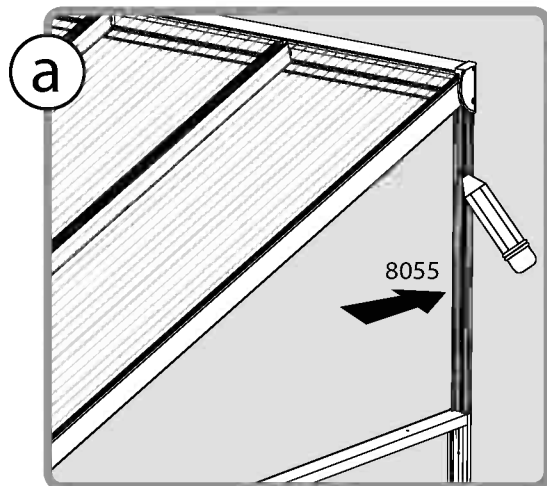
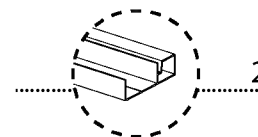
4006 4

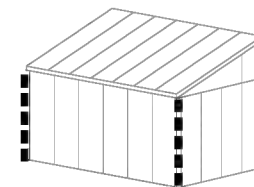


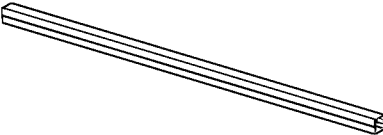



4009 4

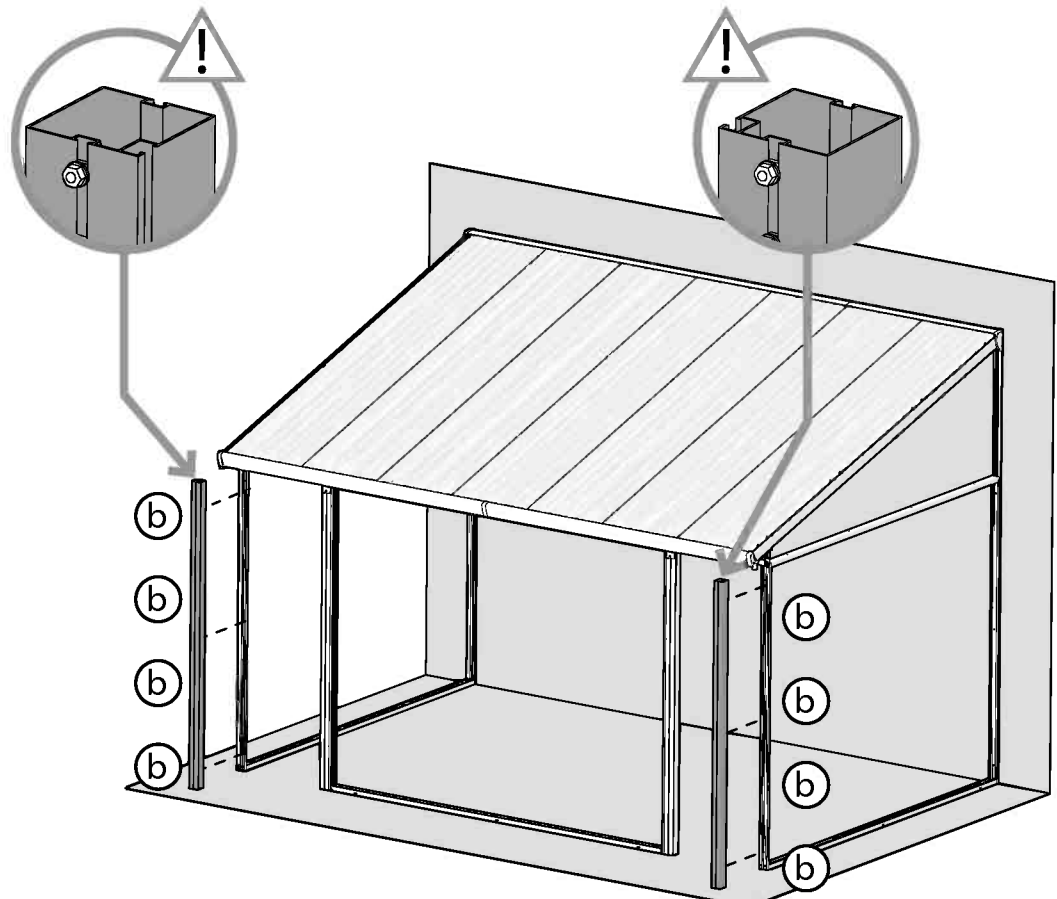
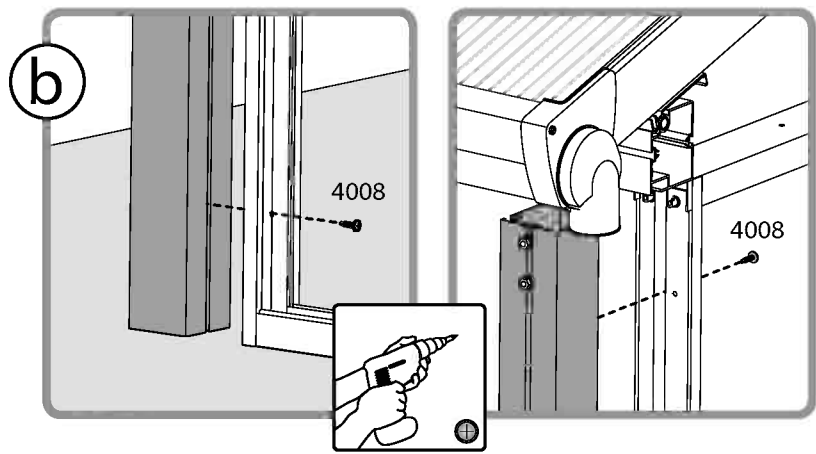
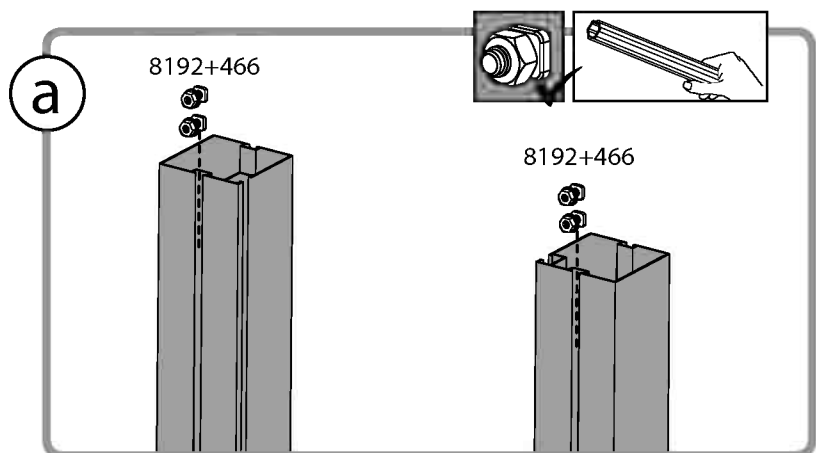


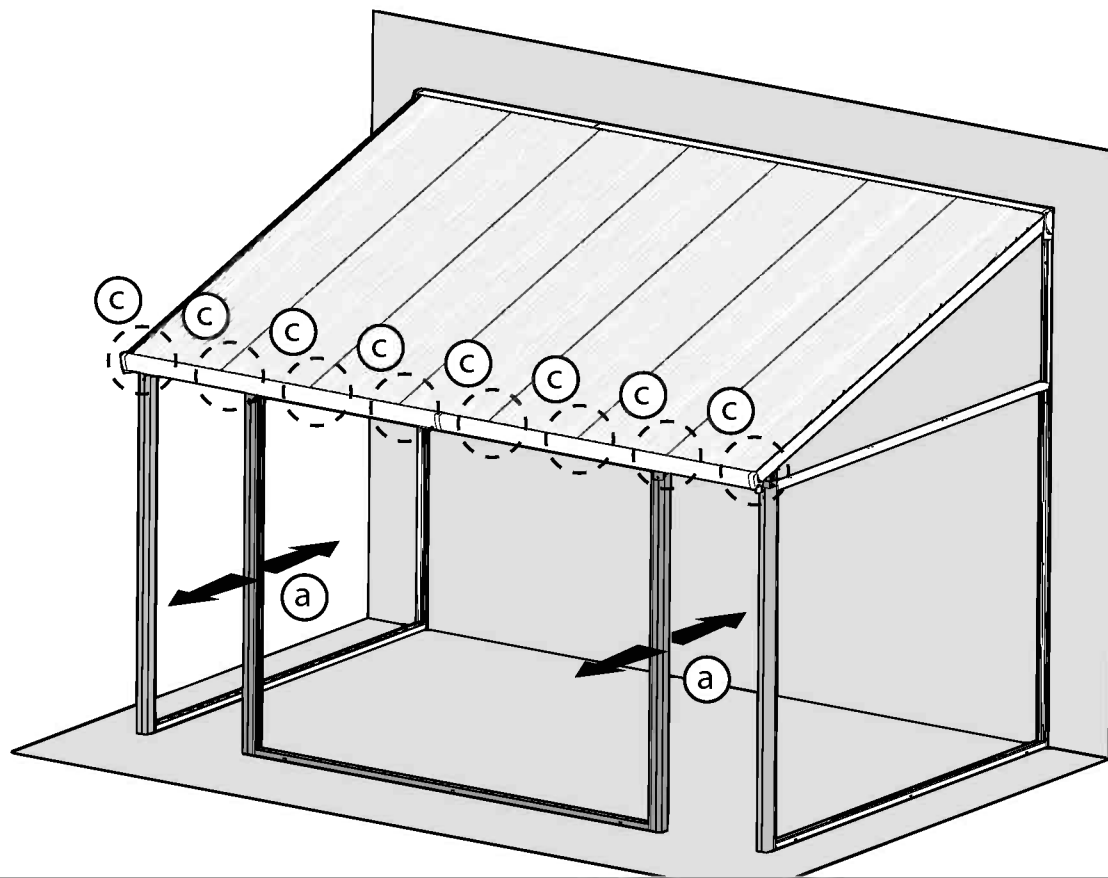
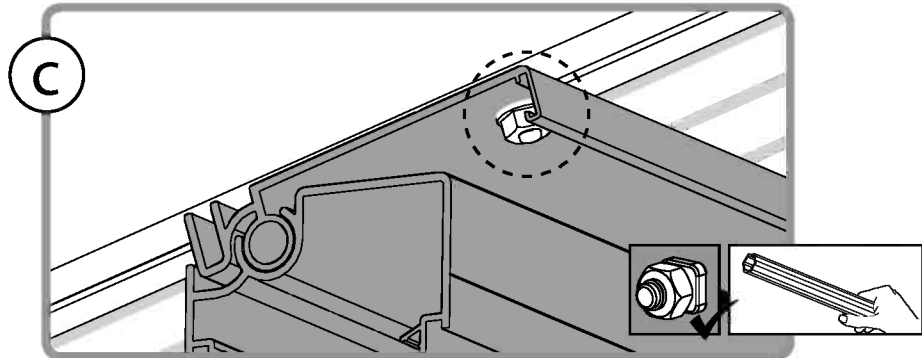
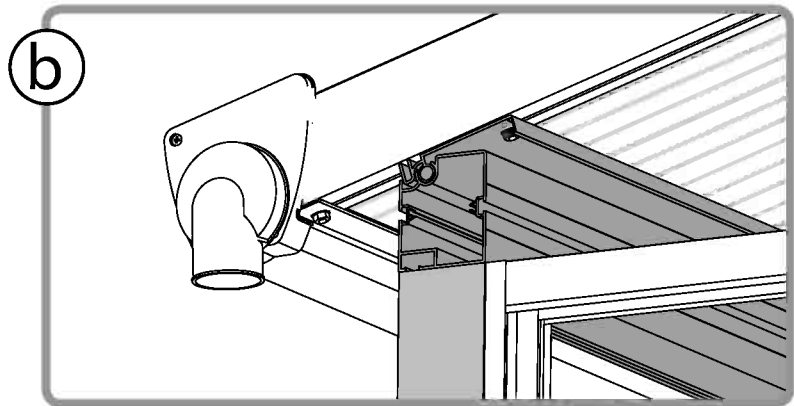
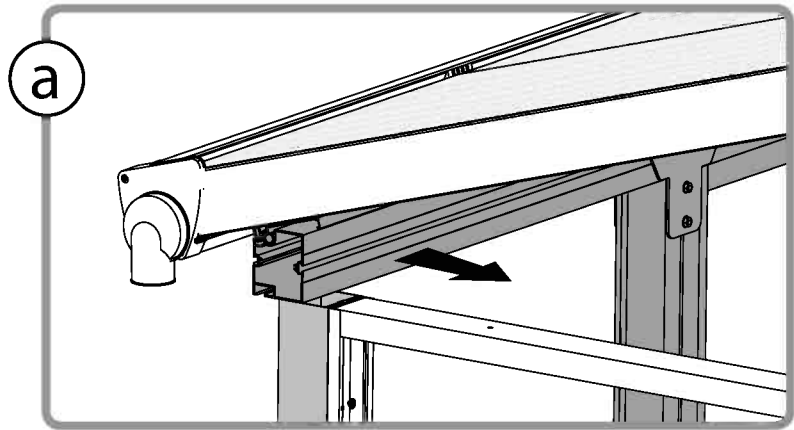
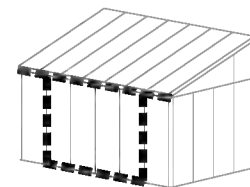
8055

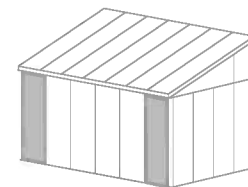




- 8063  2
- 4008  8
- 8192  4
- 466  4



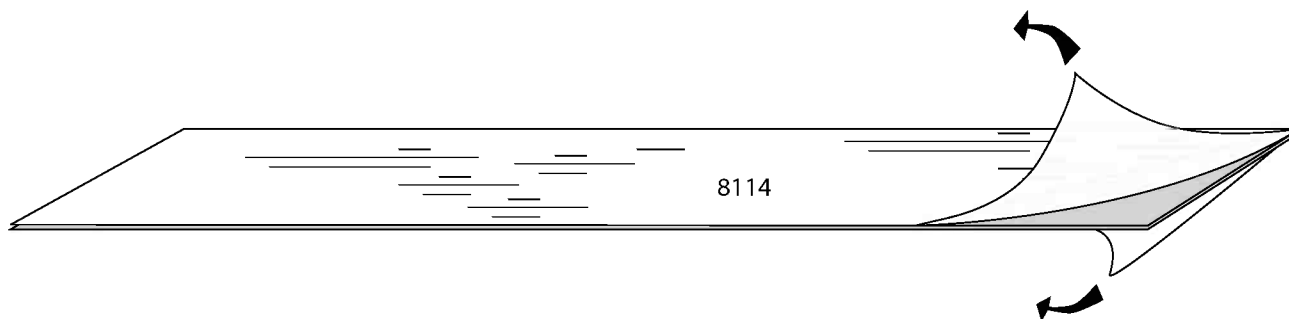


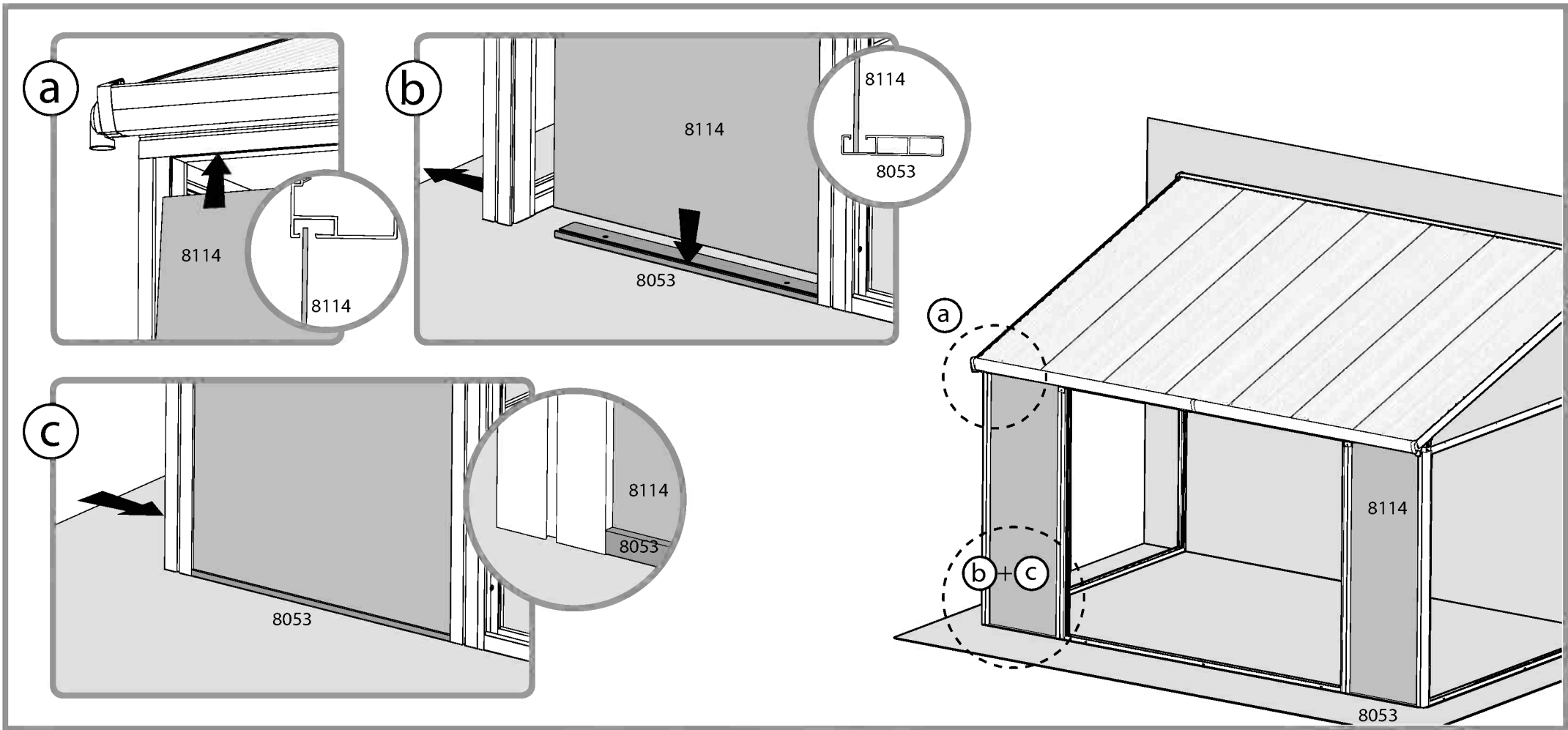
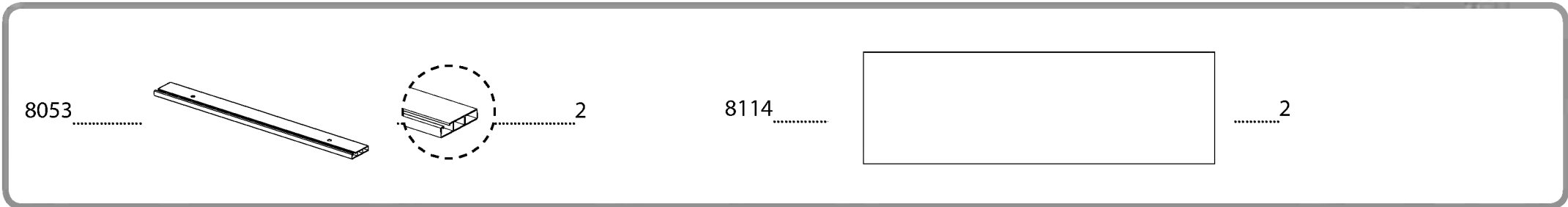
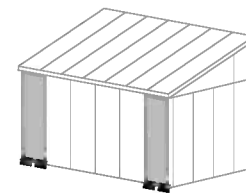


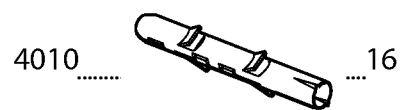
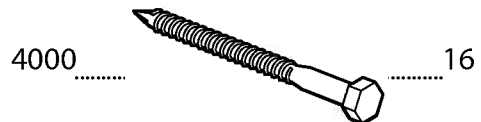
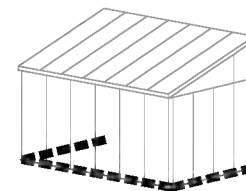
8114



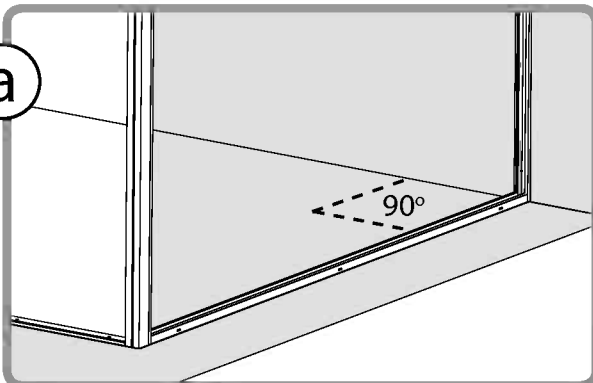
..... 2



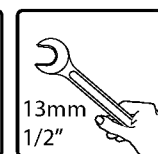
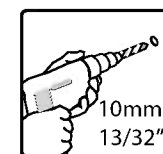
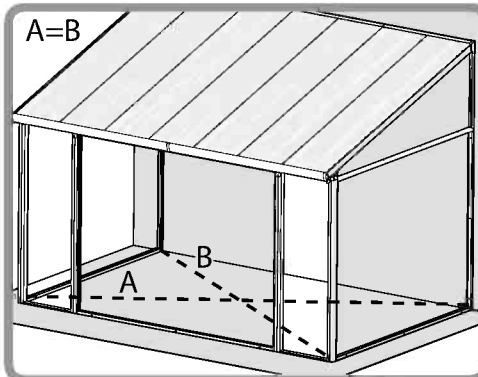




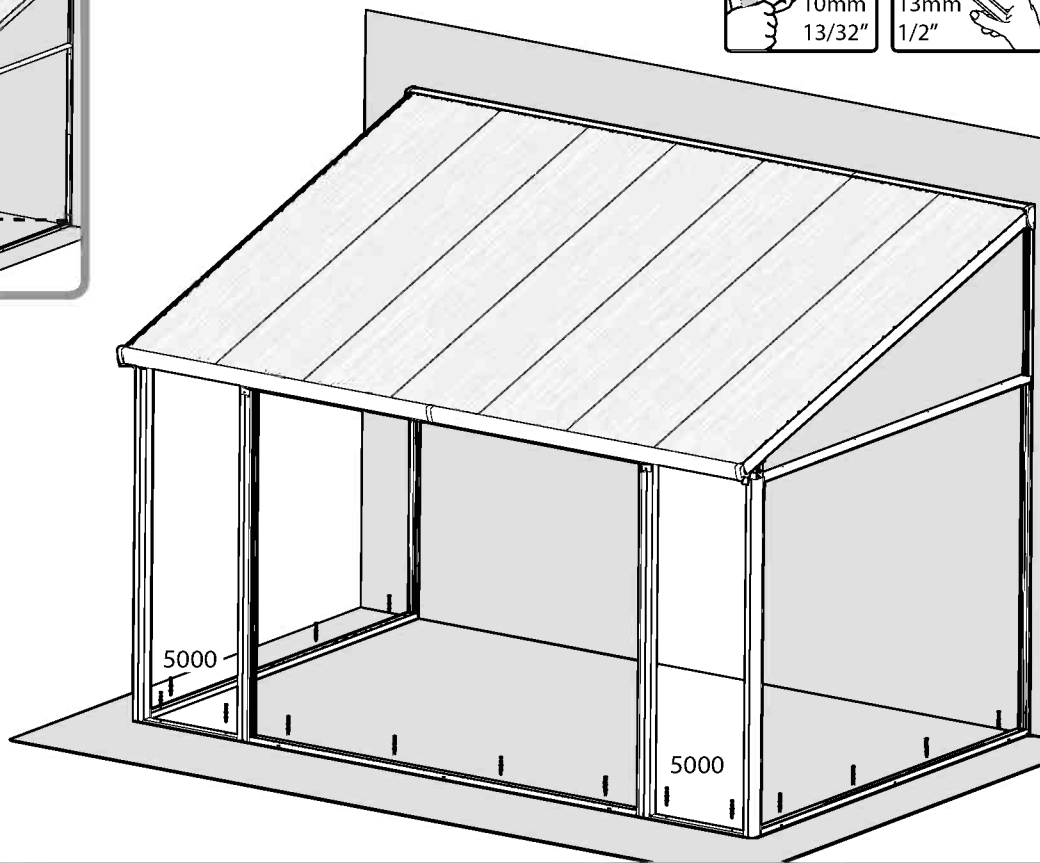
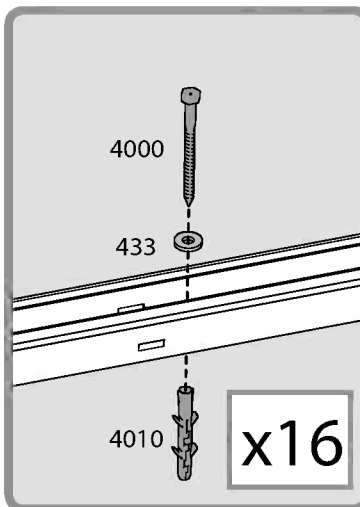
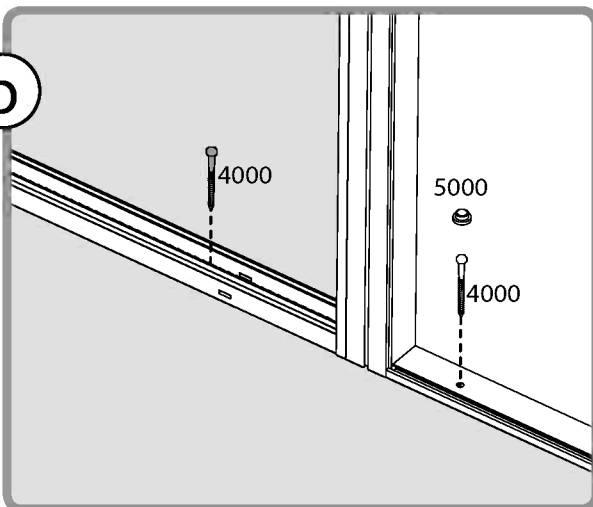
a

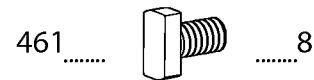
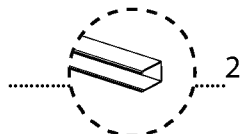
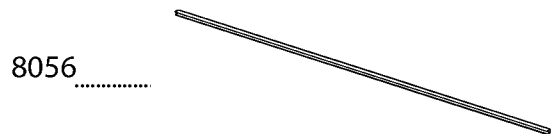
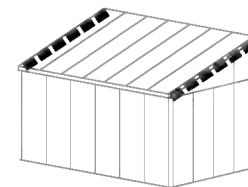


A=B



b



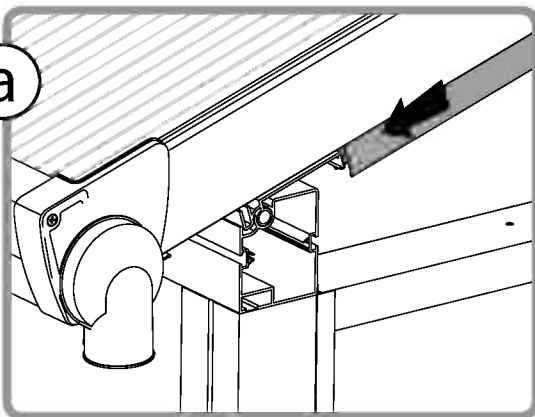


..... 8

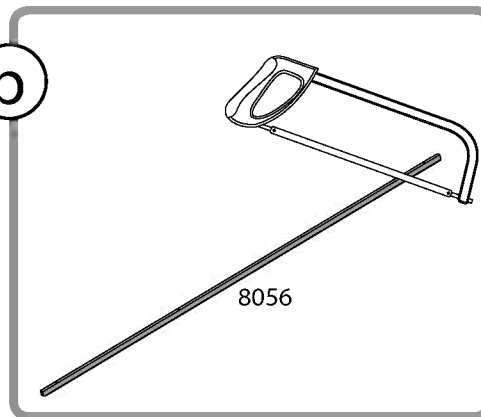


..... 8

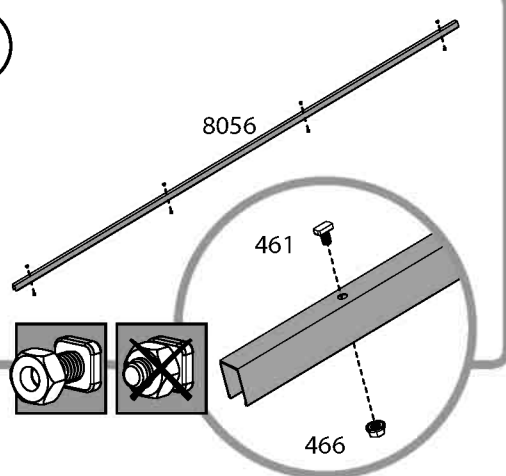
a



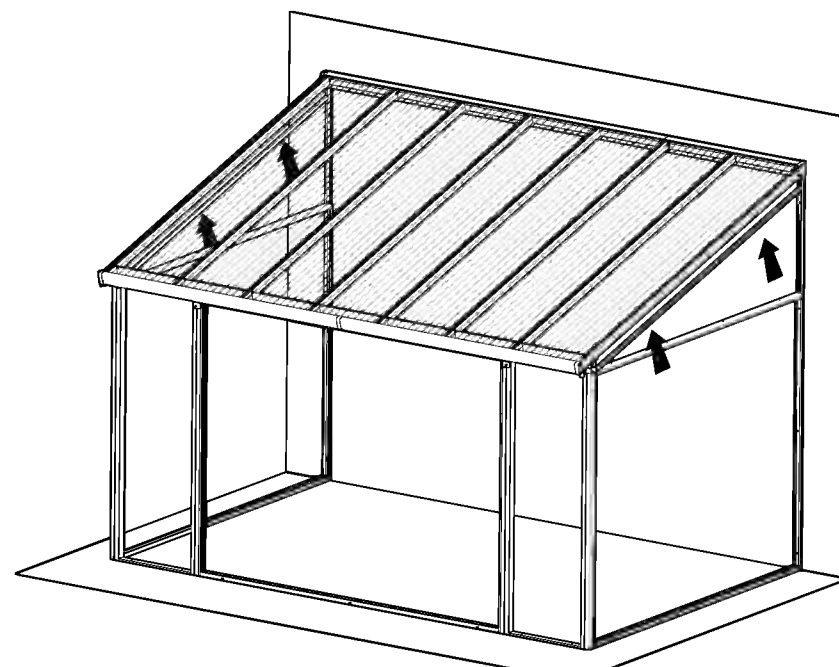
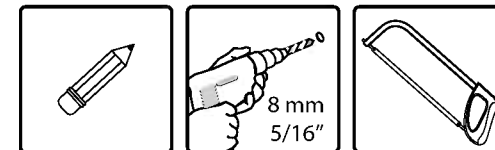
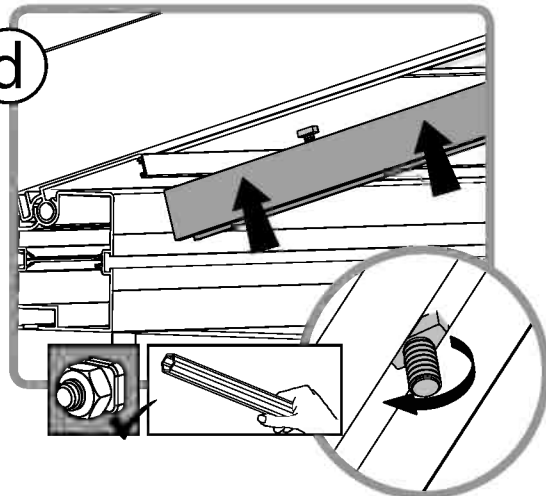
b

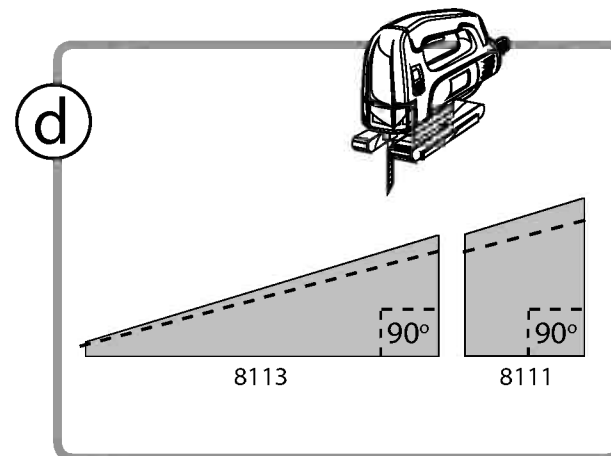
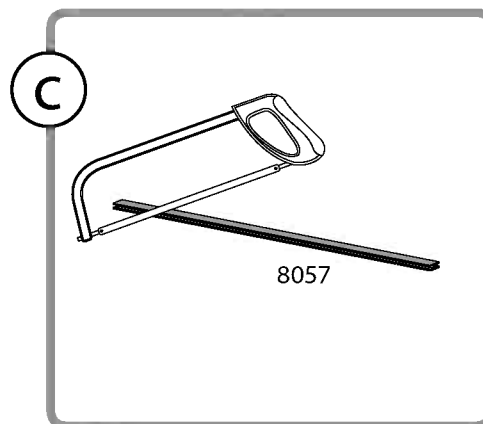
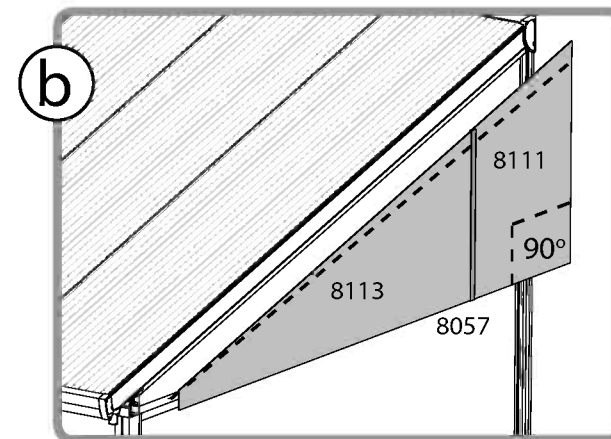
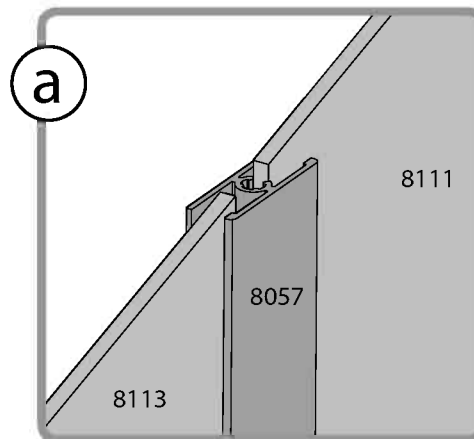
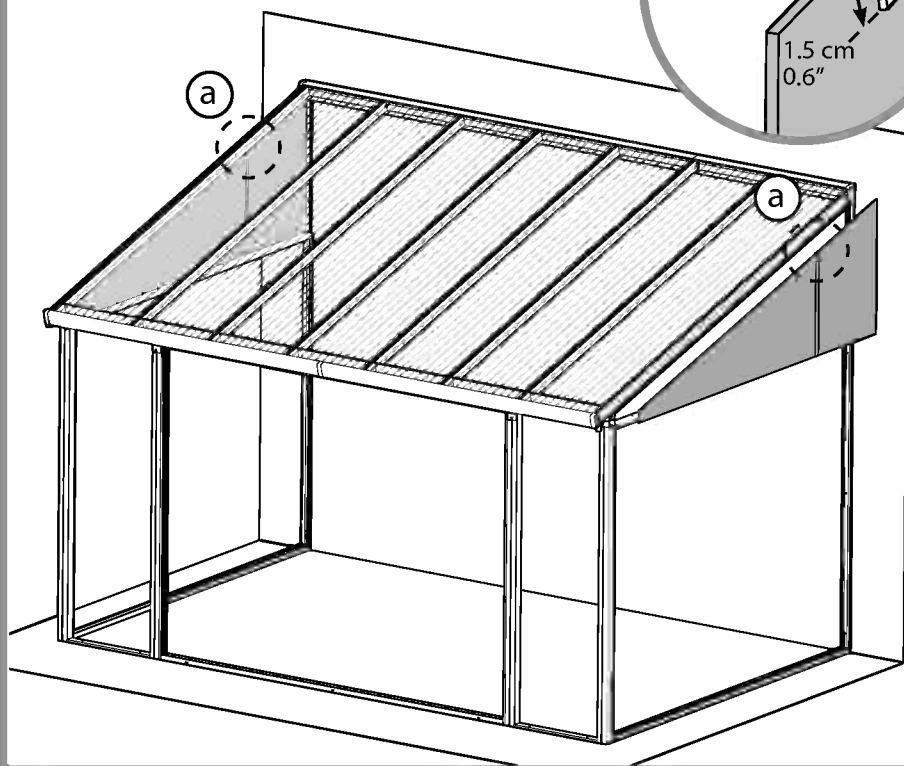
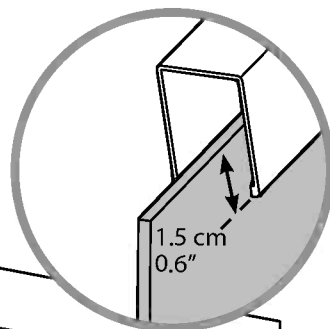
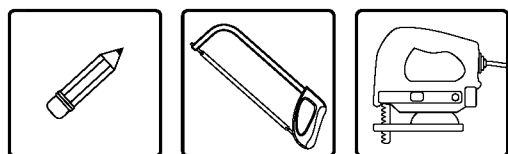
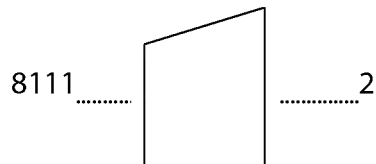
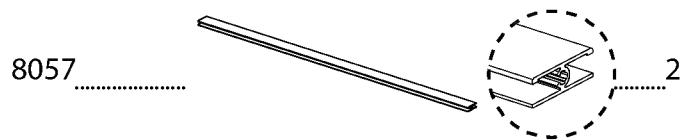
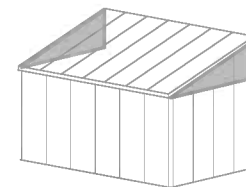


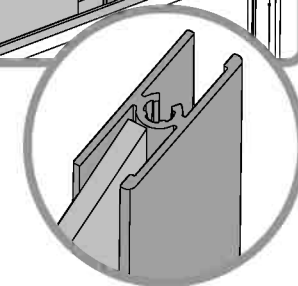
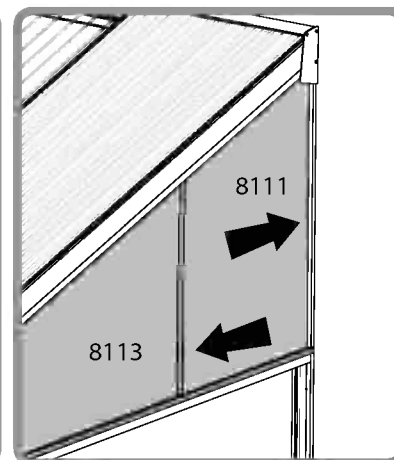
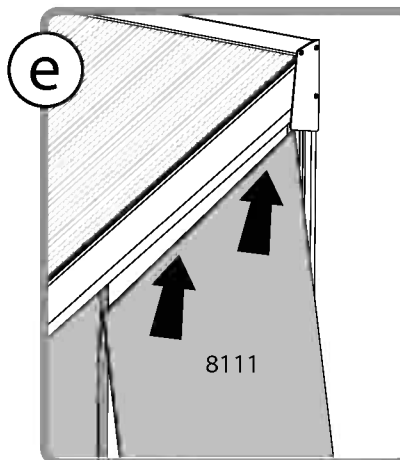
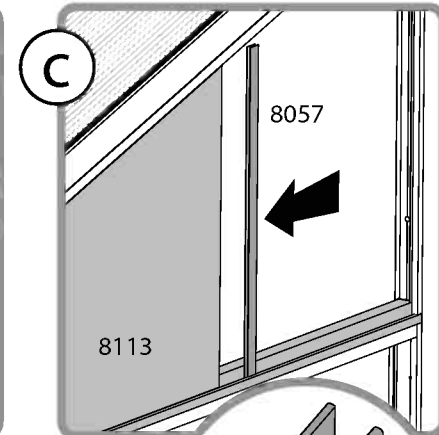
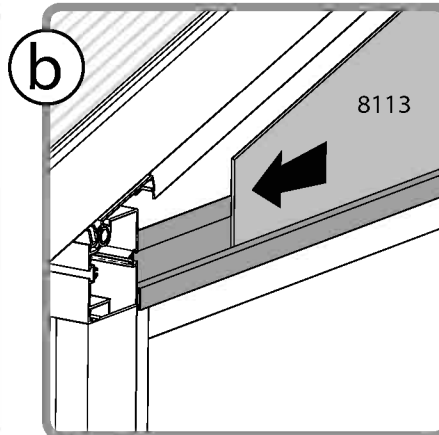
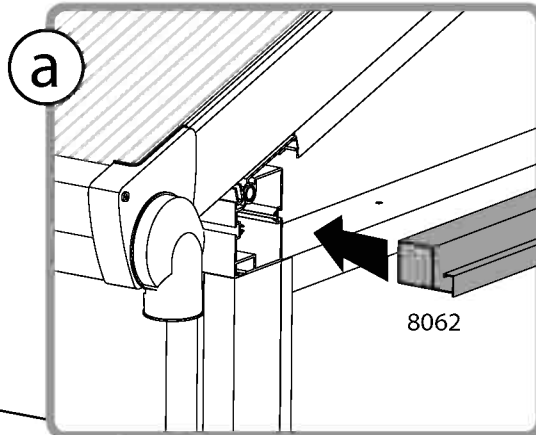
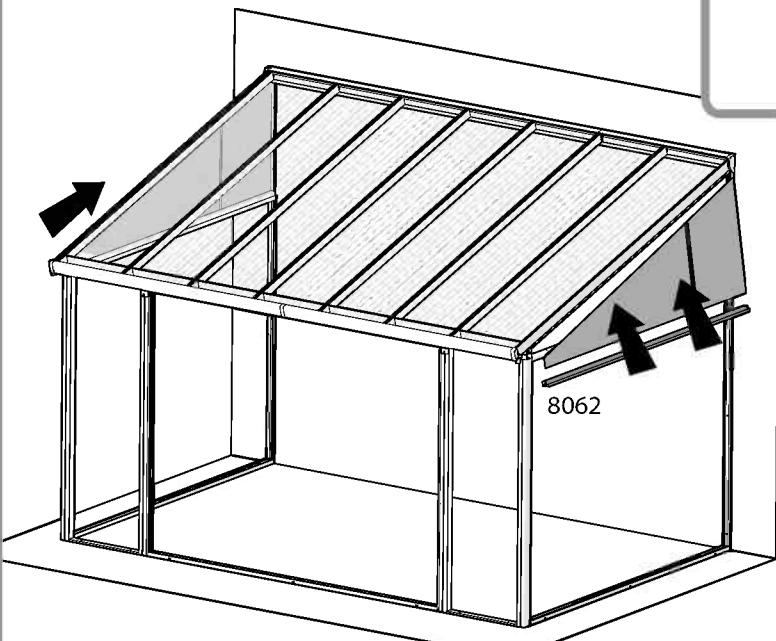
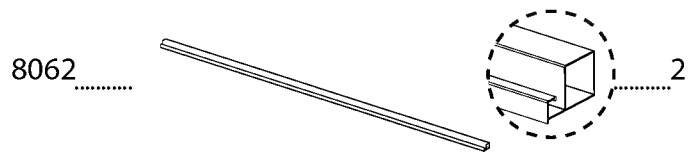
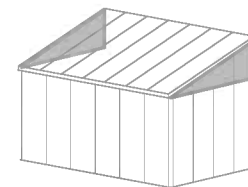
c

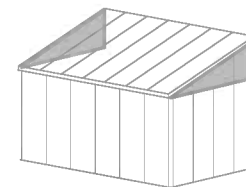


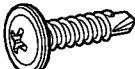
d

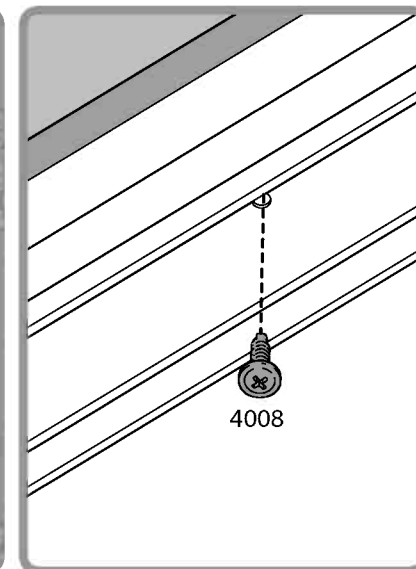
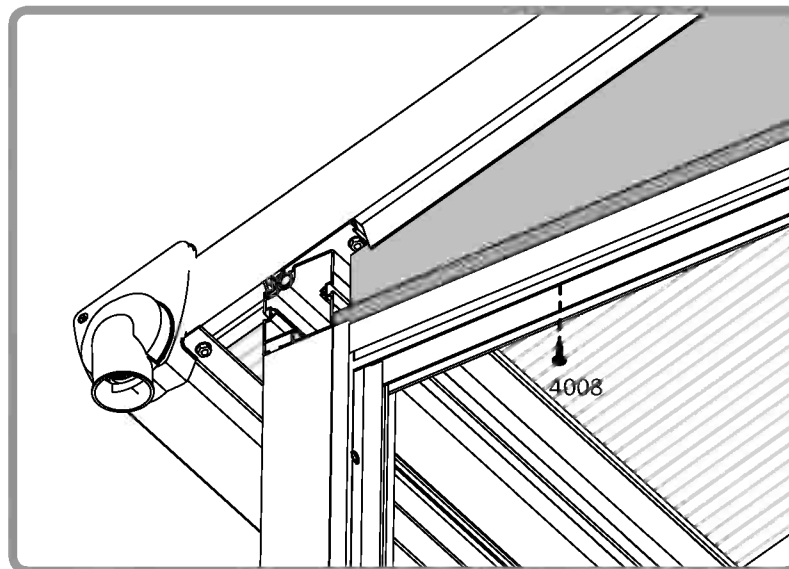
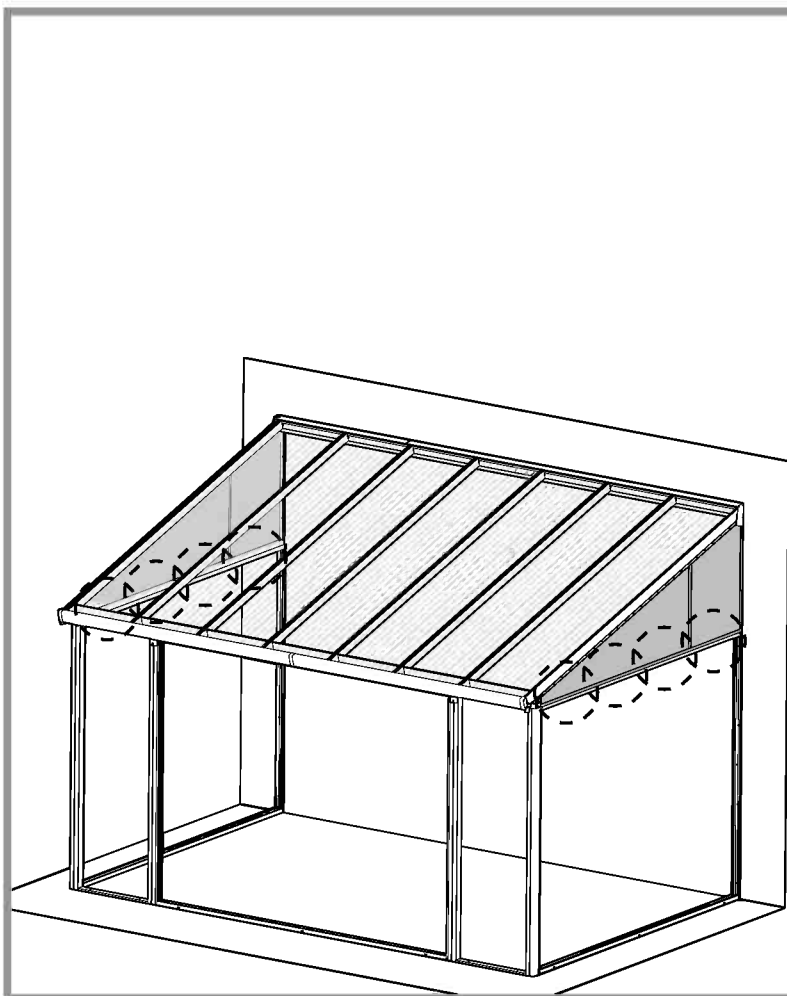


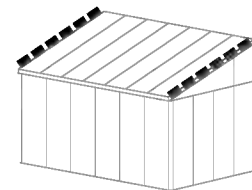




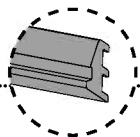
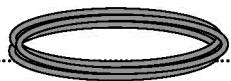


4008  8

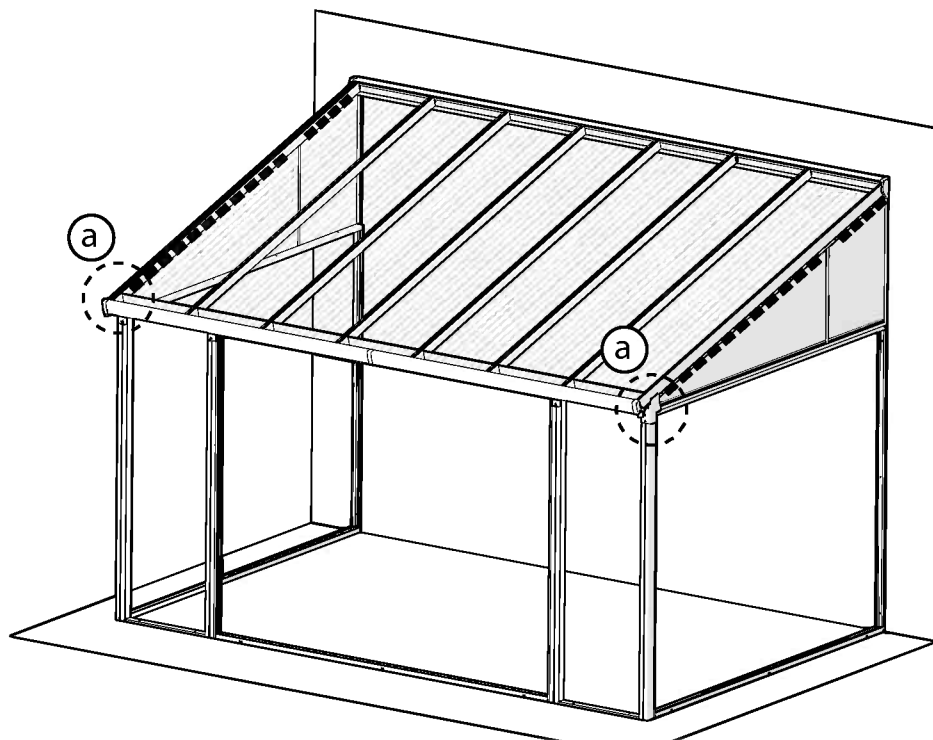




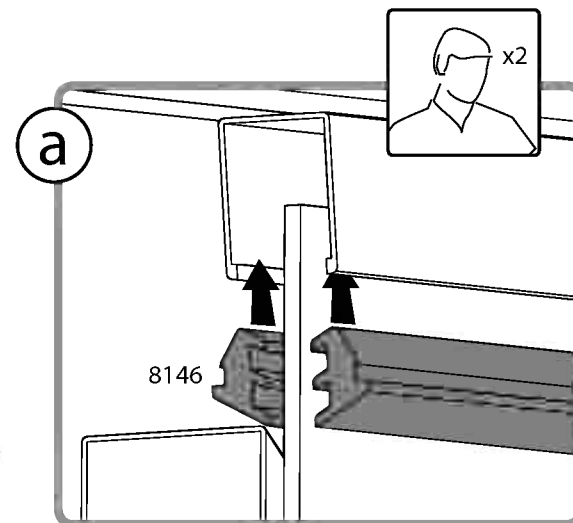
8146

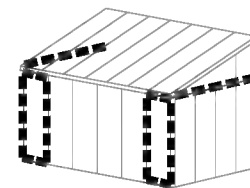


1

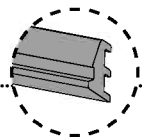
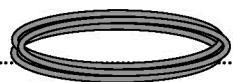


8146





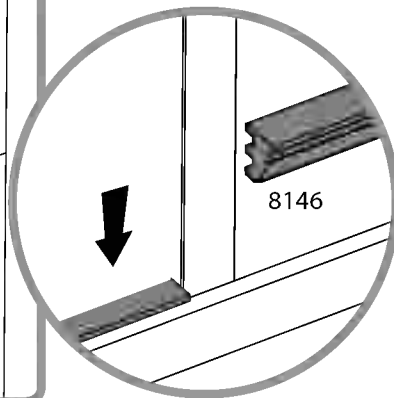
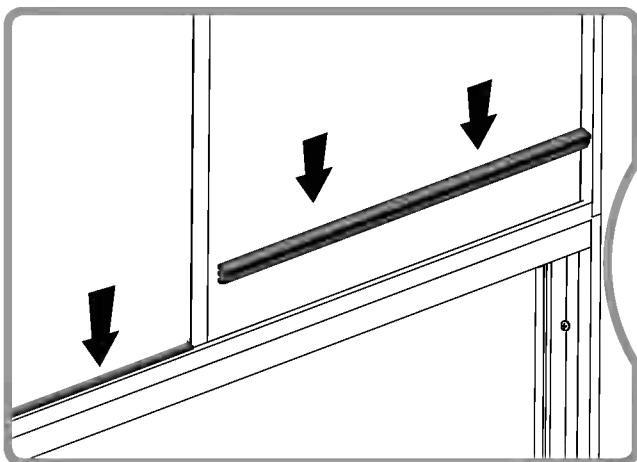
8146



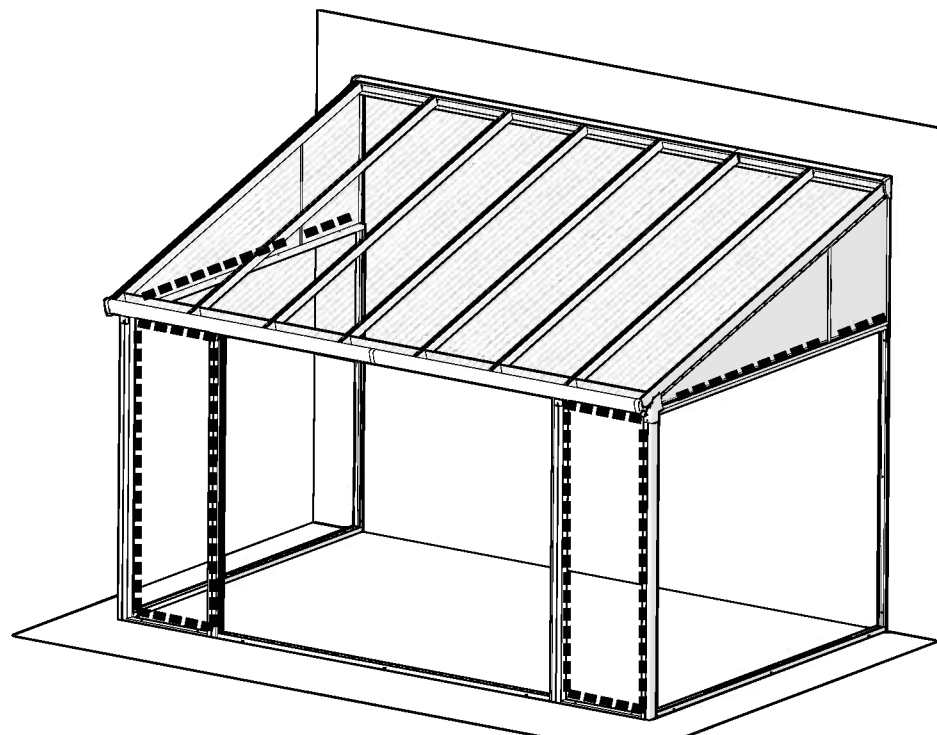
1

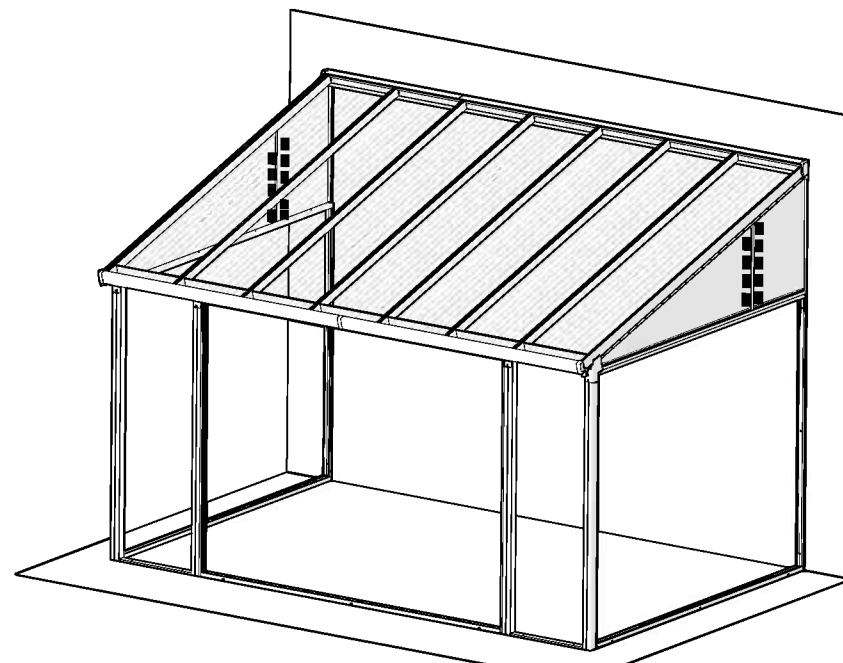
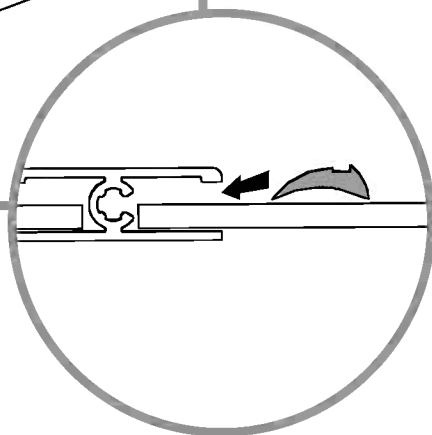
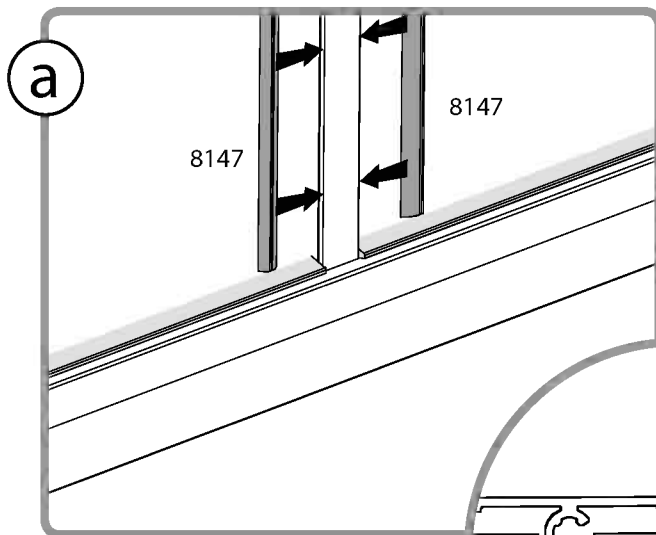
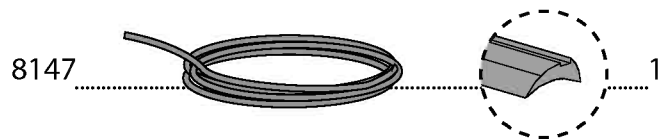
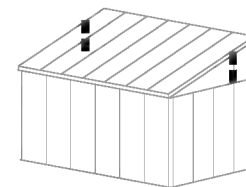


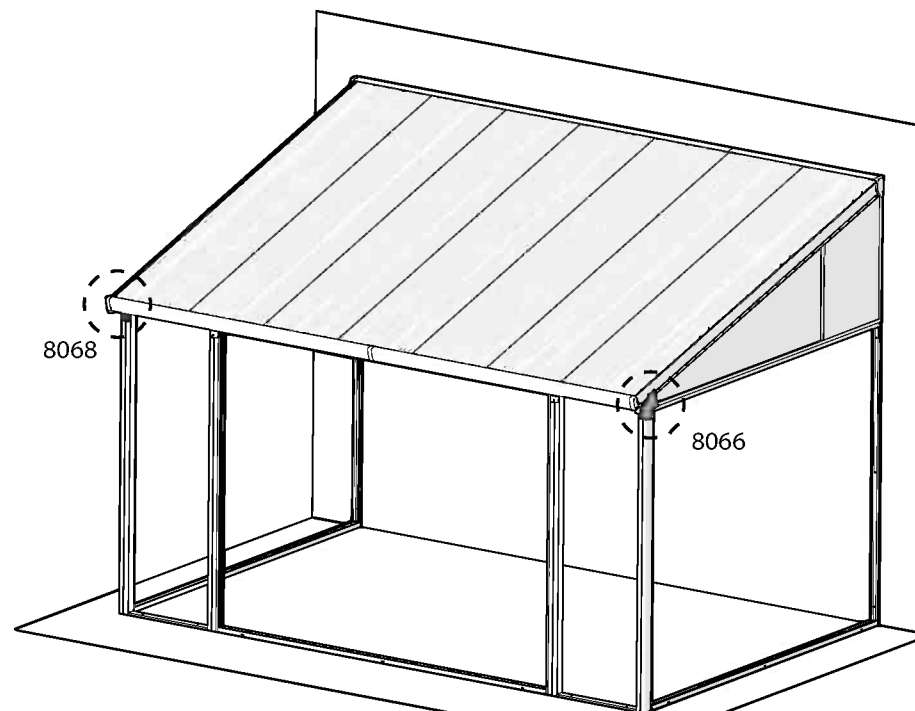
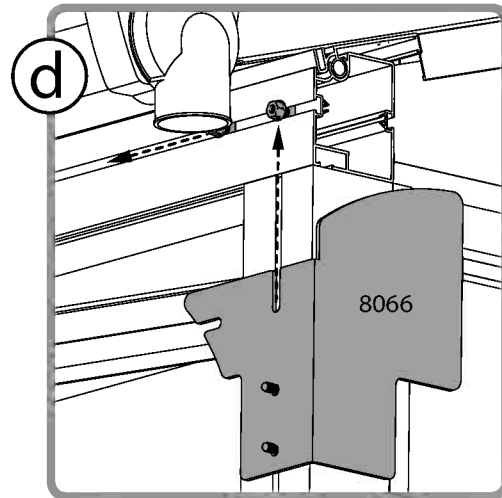
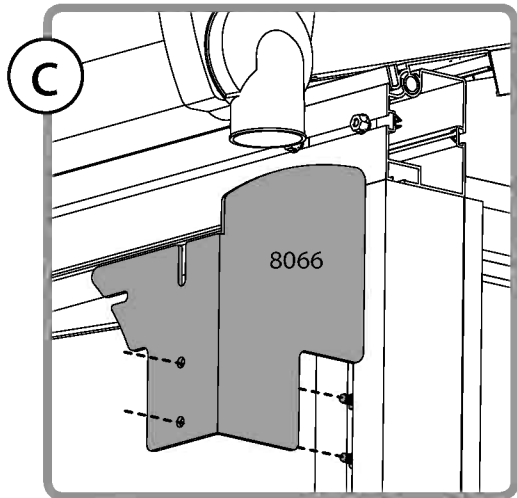
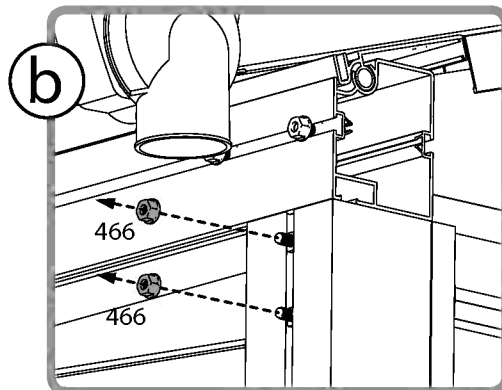
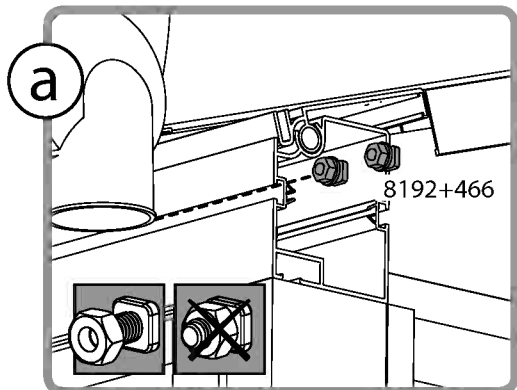
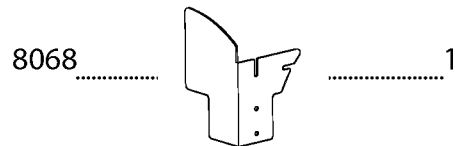
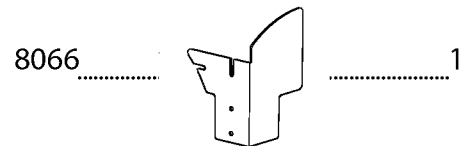
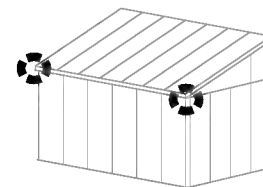
8146

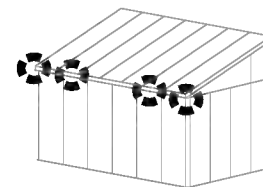


8146



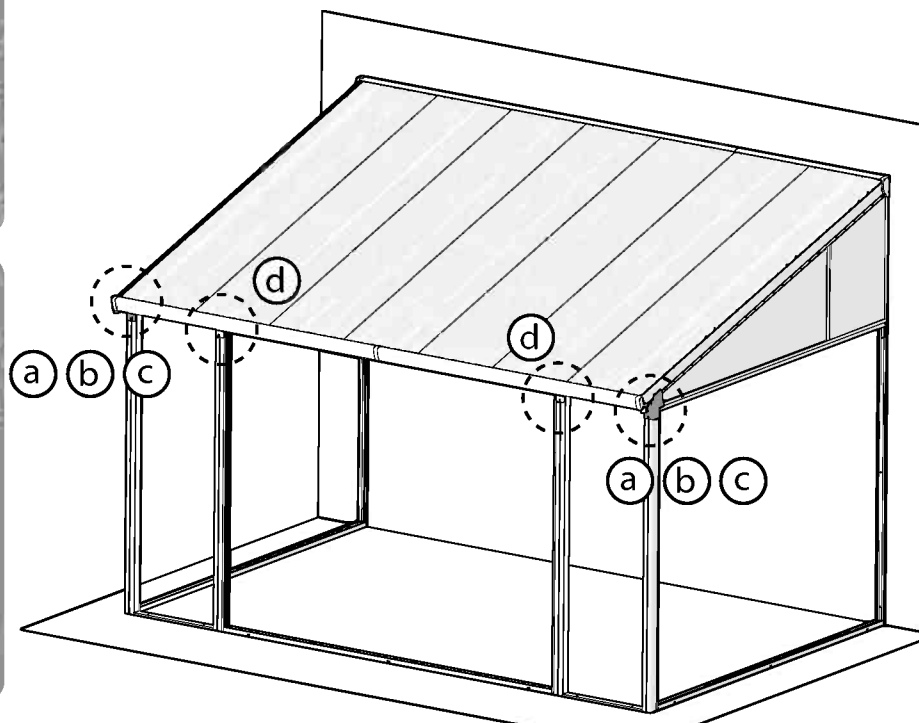
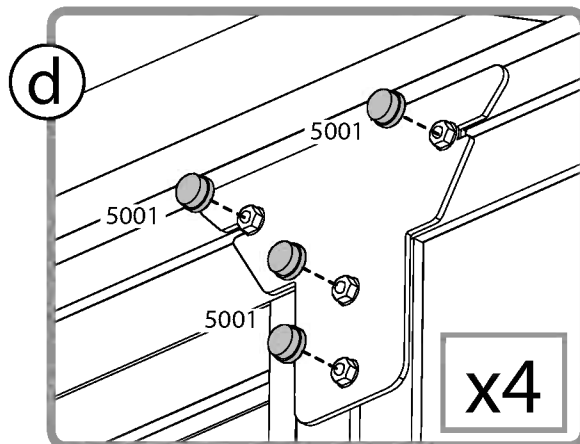
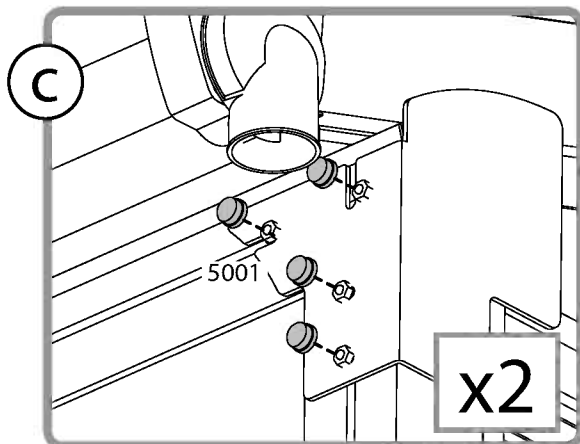
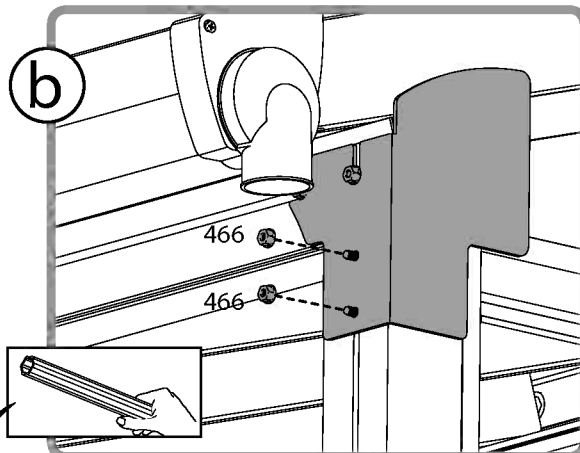
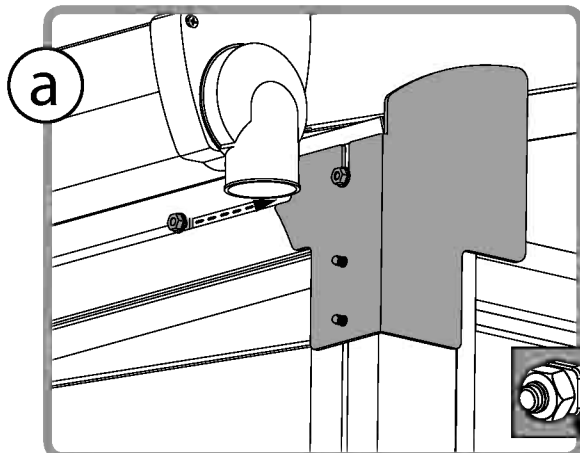


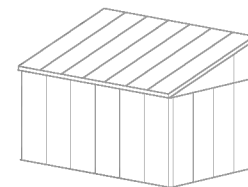




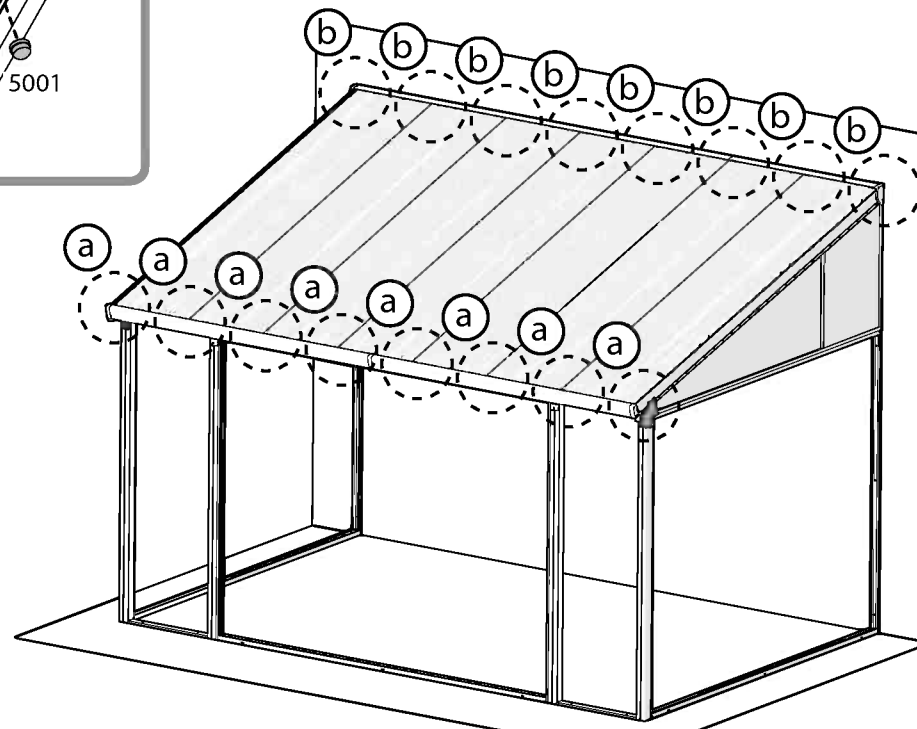
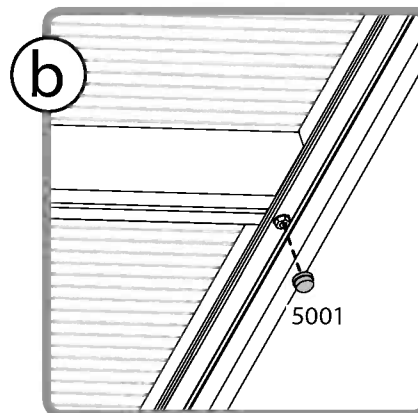
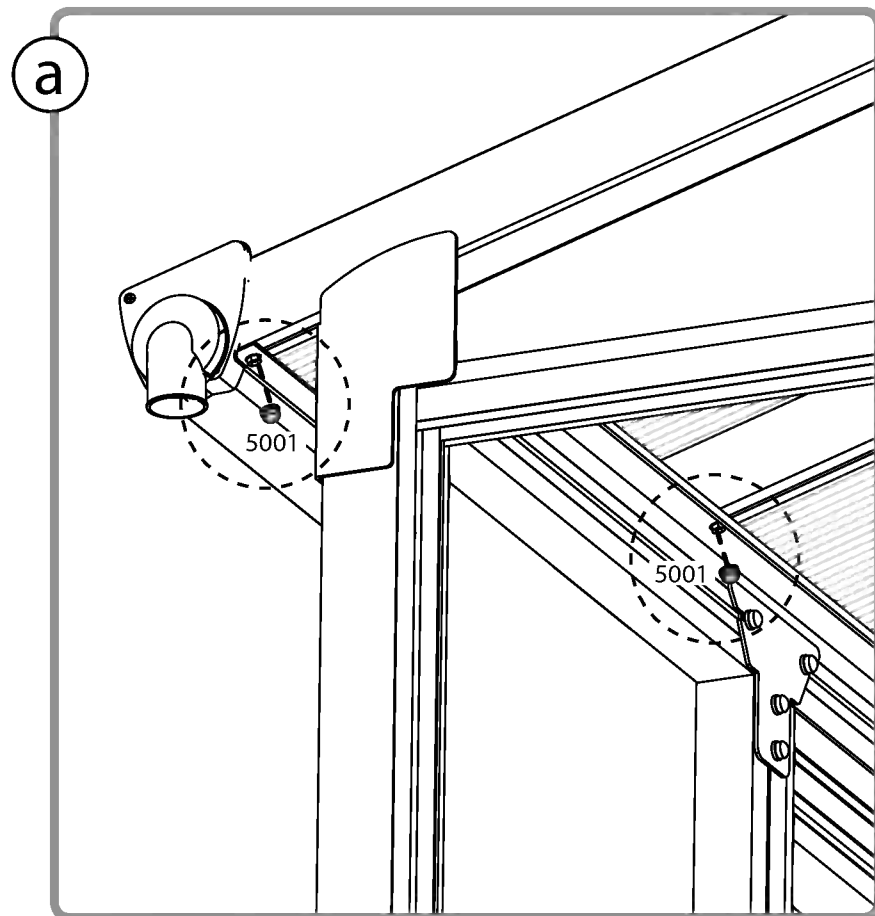
5001  24

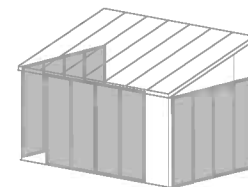
466  4



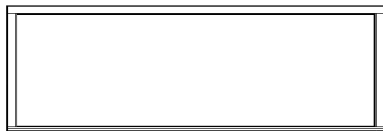


5001  24

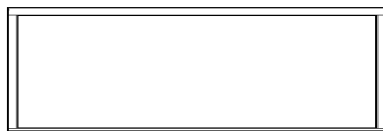




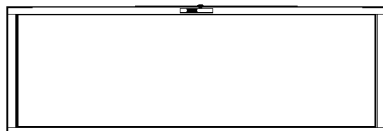
8132 3



8130 3



8131 3



8129 3

