

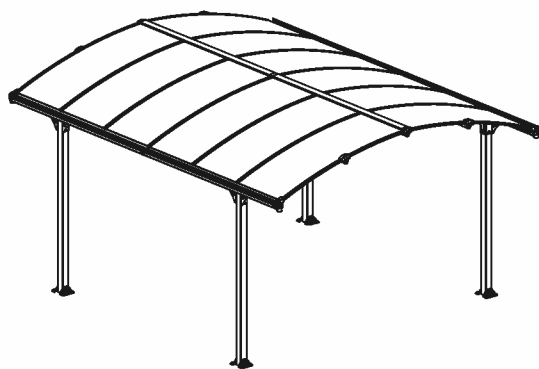
# Arcadia™ / Tucson™ 4300 / 5000



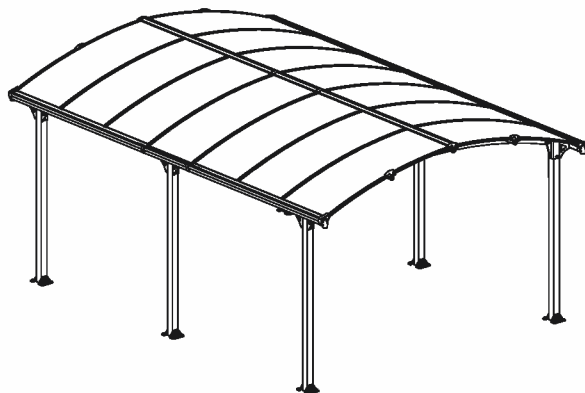
# Arcadia™ 6400 / 8500 / 10600 / 12700



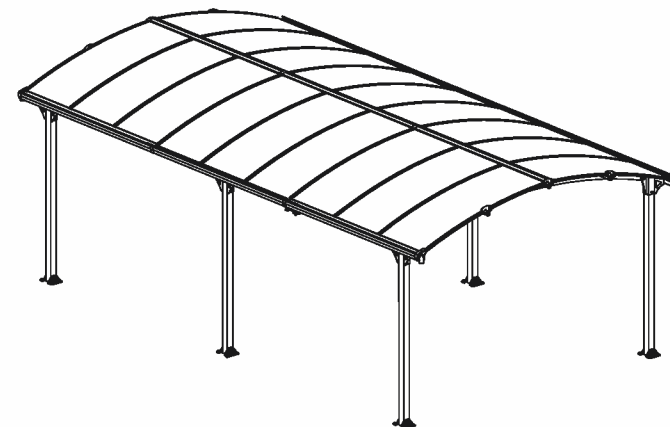
**Light Transmission**  
**Bronze - 15%**



Arcadia 4300



Arcadia 5000



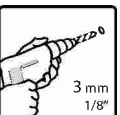
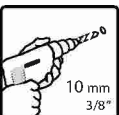
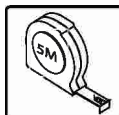
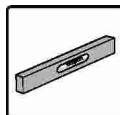
Arcadia 6400

**Wind Resistance**  
**100** km/hr  
**62** ml/hr  
**Snow Load**  
**75** kg/m<sup>2</sup>  
**15.4** lbs/ft<sup>2</sup>

**Wind Resistance**  
**120** km/hr  
**75** ml/hr  
**Snow Load**  
**150** kg/m<sup>2</sup>  
**30.7** lbs/ft<sup>2</sup>

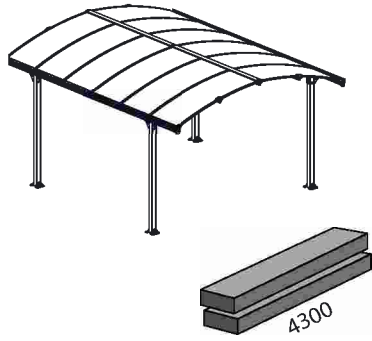
**Wind Resistance**  
**100** km/hr  
**62** ml/hr  
**Snow Load**  
**100** kg/m<sup>2</sup>  
**20.5** lbs/ft<sup>2</sup>

**EXTENDABLE  
 PRODUCT**

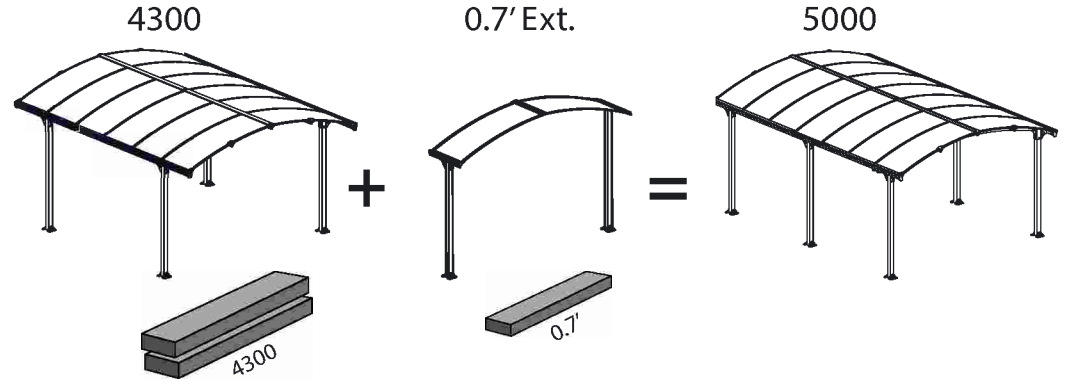


# Arcadia - Extending the Carport

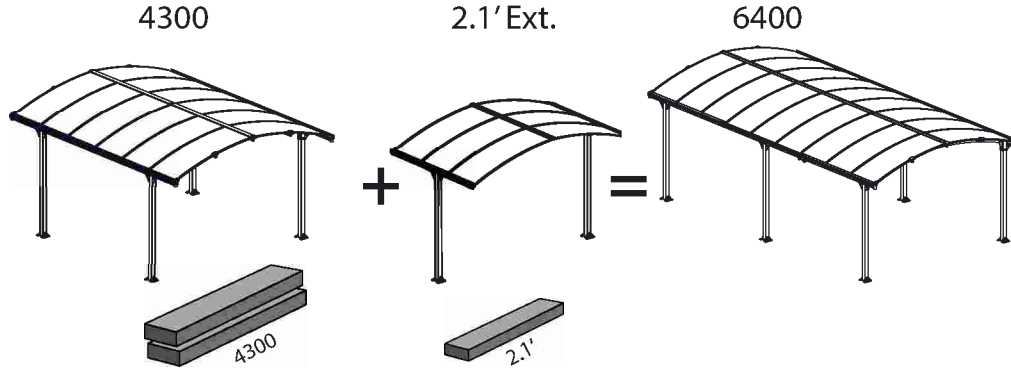
4300



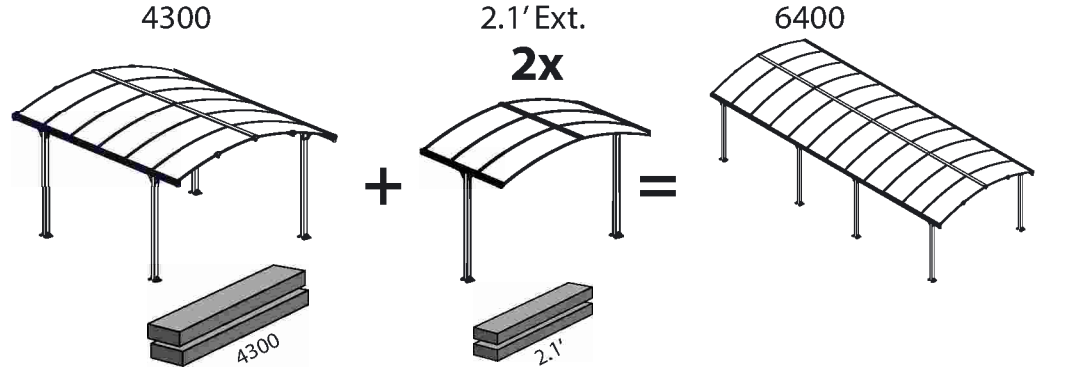
5000



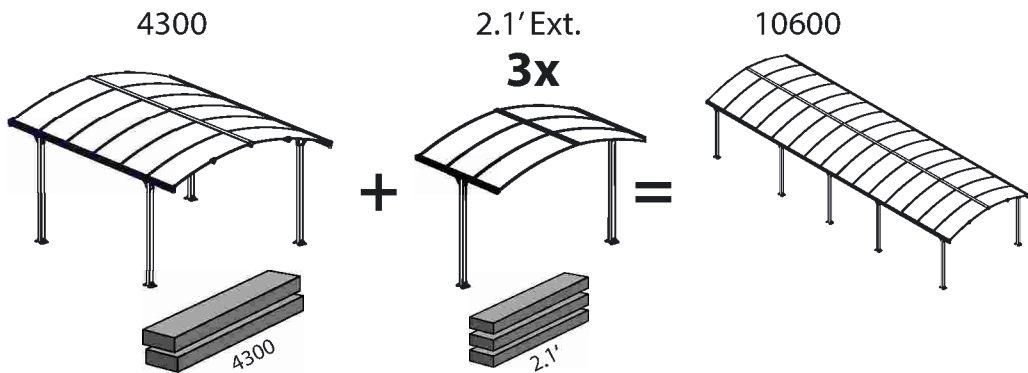
6400



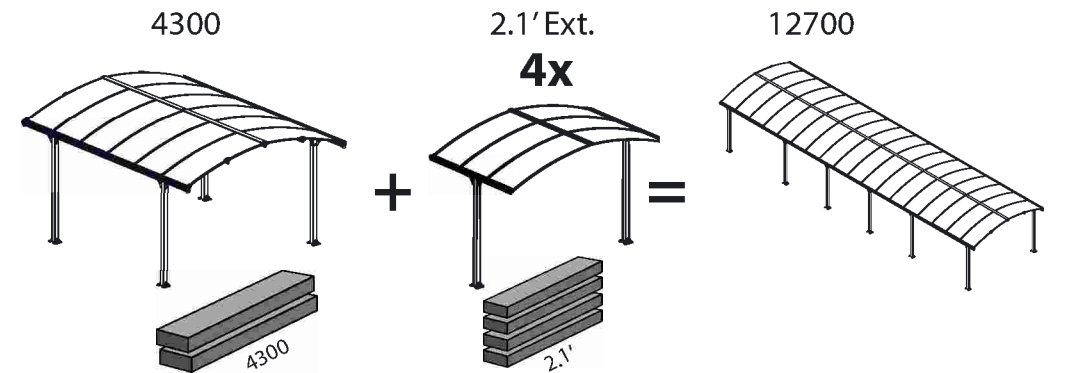
8500



10600

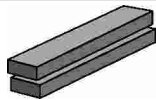


12700

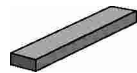


Index

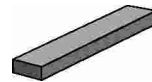
4300



0.7'



2.1'



# FOUNDATION

EN

## Site Preparation!

- Base or foundation must be flattened, leveled and prepped prior to installing the product!
- The product must be built on a solid level surface in order to perform properly. We recommend using concrete or wood deck as base.

\* We recommend checking for restrictions or covenants for building this product in your area. In addition we advise you to check if you need to submit any forms or if any permits are required prior to building the product.

- Clear the surface of loose impediments
- Level the ground surface

\* See below 2 recommended options

**A Solid Base (Concrete / Wood Deck)** (drawing)

**B Soil / Asphalt Foundation** (drawing 2)

- In order to allow easy access during assembly, make sure you clear the surface around the product's assembly site.

• Make sure you have at least 5 cm (2 in.) between the product's base and the edge of your foundation.

**A**

Use the screws and masonry anchors supplied with the kit.

**B**

Dig holes into the ground, and fill with concrete, see relevant drawing.

\*For frozen areas, please check the required depth needed for these holes.

DE

## Baustellenvorbereitung!

• Der Boden oder das Fundament müssen vor der Montage des Produkt planiert, nivelliert und vorbereitet werden!

• Der Produkt muss auf einem festen, ebenen Untergrund errichtet werden, um seine Funktion einwandfrei leisten zu können. Wir empfehlen die Verwendung von Beton oder eines Holzdecks als Untergrund.

\* Wir empfehlen die Prüfung auf Einschränkungen oder Verpflichtungen an Ihrem Wohnort hinsichtlich dem Erbau dies Produkt. Darüber hinaus empfehlen wir Ihnen, vor dem Bau des Produkt zu prüfen, ob Sie irgendwelche Formulare ausfüllen müssen oder ob Genehmigungen erforderlich sind.

- Entfernen Sie die jegliche Hindernisse von der Oberfläche.
- Bodenoberfläche nivellieren

\* Siehe unten zwei empfohlene Optionen

**A Massiver Untergrund (Beton / Holzdeck)** (Zeichnung)

**B Erde- / Asphaltgrund** (Zeichnung 2)

• Um einen leichten Zugang während der Montage zu ermöglichen, ist darauf zu achten, dass die Oberfläche um den Montageort des Produkt herum frei ist.

• Stellen Sie sicher, dass Sie mindestens 5 cm (2 in.) zwischen dem Schuppenboden und dem Rand Ihres Fundaments haben.

**A**

Verwenden Sie die im Kit enthaltenen Schrauben und Mauerwerksanker.

**B**

Löcher in den Boden graben und mit Beton füllen, siehe entsprechende Zeichnung.

\* Bei gefrorenen Bereichen überprüfen Sie bitte die erforderliche Tiefe für diese Löcher.

FR

## La préparation du terrain !

- La base ou la fondation doivent être aplaties, nivelées et préparées avant l'installation du produit !
- Le produit doit être construit sur une surface de niveau solide afin de fonctionner correctement. Nous recommandons l'utilisation de béton ou le plancher en bois comme fondation.

\* Nous recommandons la vérification des restrictions ou les accords de construction de cette produits dans votre région. Nous vous recommandons de vérifier si vous avez besoin de soumettre des formulaires ou si des permis sont requis avant la construction du produit.

- Dégagez la terrain des obstacles libres
- Nivelier la surface du terrain

\* Voir deux options recommandées ci-dessous

**A - Base Solide (Béton / terrasse en bois)** (dessin)

**B - Fondation de sol / asphalte** (dessin 2)

• Afin de permettre un accès facile pendant l'assemblage, assurez-vous de dégager la surface autour du site de montage du produit.

• Assurez-vous d'avoir au moins 5 cm (2 po) entre la base du produit et le bord de votre fondation.

**A**

Utilisez les vis et les ancrages de maçonnerie fournis avec le kit.

**B**

Creusez des trous dans le sol et remplissez-les en béton, voir le dessin correspondant.

\* Pour les zones gelées, veuillez vérifier la profondeur requise pour ces trous.

ES

## ¡Preparación del Sitio!

- ¡La base o cimentación debe estar aplanada, nivelada y lista antes de instalar el producto!
- El producto debe construirse sobre una superficie sólida y nivelada para funcionar correctamente. Recomendamos usar una plataforma de concreto o madera como base.

\* Recomendamos verificar restricciones u ordenanzas para la construcción de esbo producto en su área. Además, le aconsejamos que verifique si necesita enviar algún formulario o si se requieren permisos antes de construir el producto.

- Despeje la superficie de obstáculos sueltos
- Nivele la superficie del suelo

\* Abajo, vea 2 opciones recomendadas

**A Base Sólida (Hormigón / Deck de Madera)** (dibujo)

**B Base de Tierra/Asfalto** (dibujo 2)

• Para permitir un fácil acceso durante el montaje, asegúrese de despejar la superficie alrededor del sitio de montaje del producto.

• Asegúrese de tener al menos 5 cm (2 pulgadas) entre la base del producto y el borde de su cimiento.

**A**

Utilice los tornillos y los anclajes de mampostería suministrados con el kit.

**B**

Cave agujeros en el suelo y rellene con concreto. Vea el dibujo correspondiente.

\* Para áreas congeladas, verifique la profundidad requerida para estos orificios.

HE

\* ראה שתי אפשרויות מומלצות להלן:

**A בסיס מוצק (בטון / דק עץ) (שרטוט)**

**B קרקע / בסיס אספלט (שרטוט 2)**

• בכדי לאפשר גישה קלה במהלך ההרכבה, וודאו כי פנינתם את השטח סביב אתר בניית המוצר

• וודאו כי יש לכם מרחק של לפחות 5 ס"מ בין בסיס המוצר והקצה של היסודות שלכם.

#### הכנת האתר!

• יש ליישר ולשטח את הבסיס או היסודות לפני התקנת המוצר!

• המוצר חייב להיות בנוי על משטח מאוזן ויציב בכדי שהוא יעמוד בתנאי מזג האוויר. אנו ממליצים להשתמש במשטח בטון או בדק מעץ בבסיס.

\* אנו ממליצים שתבדקו הגבלות לבניית המוצר באזורכם. כמו כן אנו מציעים לבדוק אם יש להגיש טפסים או אם היתר לבניית המוצר נדרש, לפני בניית המוצר.

• נקה את פני השטח מחומרים מיותרים  
• פלס את פני השטח.

**A**

השתמש בברגים ובדיבלים שסופקו עם הערכה.

**B**

חפרו בורות לעומק הקרקע, מלאו בבטון (ראו איור רלוונטי).

\* באזורים שבהם הקרקע קפואה, אנה בדקו את העומק הנדרש לחפירת הבורות.

NN

#### Klargjøring!

• Sokkelen eller underlaget må bearbejdes, jevnes ut og klargjøres før produktet monteres!

• Produktet må monteres på et fast og jevnt underlag slik at den kan stå støtt. Vi anbefaler å bruke betong eller plattform av tre som fundament.

\* Vi anbefaler at du undersøker om det finnes restriksjoner for oppsett av dette produktet der du bor. I tillegg er det lurt å undersøke om du må sende inn søknad eller om det er nødvendig med eventuelle tillatelser før du oppset produktet.

- Rydd området for søppel og skrot
- Jevn ut bakken

\* Se under 2 Anbefalte alternativer

**A Solid fundament (betong / tredekk)** (tegning)

**B Jord / Asfaltfundament** (tegning 2)

• For at det skal være lett å komme til for montering, må du sørge for å rydde både på og rundt området.

• Sørg for at det er minst 5 cm mellom bodens sokkel og kanten på fundamentet.

**A**

Fest produktet til betongfundamentet ved å bruke egnede skruer og bolter eller jordanker (disse følger ikke med).

**B**

Grav hull i bakken, og fyll med betong, se gjeldende tegning.

\* For områder som fryser til, vennligst sjekk den nødvendige dybden som trengs for disse hullene.

SV

#### Platsförberedelse!

• Basen eller grunden måste vara tillplattad, utjämnad och förberedd innan du monterar produkten!

• Produkten måste byggas på en fast och slät yta för att kunna fungera ordentligt. Vi rekommenderar att du använder betong eller trädäck som bas.

\* Vi rekommenderar att du kontrollerar restriktioner eller överenskommelser för bygga denna produkt i ditt område. Vi rekommenderar dessutom att du kontrollerar om du behöver skicka in några blanketter eller om några tillstånd krävs innan du bygger produkten.

- Rensa ytan från lösa hinder.
- Jämna ut markytan

\* Se nedan 2 rekommenderade alternativ

**A Fast grund (Betong / Trädäck)** (ritning)

**B Jord- / Asfaltgrund** (ritning 2)

• För att möjliggöra enkel åtkomst vid montering, se till att du rensar ytan runt produktens monteringsplats.

• Se till att du har minst 5 cm (2 tum) mellan produktens bas och kanten på din grund.

**A**

Använd skruvarna och murareankrarna som medföljer satsen.

**B**

Gräv hål i marken och fyll i med betong, se relevant ritning.

\* För frysta områden, vänligen kolla till det nödvändiga djupet som behövs för dessa hål.

FI

#### Kohteen valmistelu!

• Pohja tai perustus on tasoitettava, oikaistava ja valmisteltava ennen vajan asennusta!  
• Vaja on rakennettava kiinteälle, tasaiselle pinnalle, jotta se toimii oikein. Suosittelemme betonin tai puulattian käyttämistä pohjana.

\* Suosittelemme selvittämään alueesi vajojen rakentamiseen liittyvät rajoitukset tai toimenpiteet. Lisäksi kehotamme selvittämään, onko tarve toimittaa erityisiä lomakkeita tai vaaditaanko vajan rakentamiseen luvan hakemista.

- Tyhjennä irtopäälysteen pinta
- Tasaa pohjapinta

\* Katso alta 2 suosittelua vaihtoehtoa

**A Kiinteä alusta (betoni / puulattia)** (piirustus)

**B Maa/asfalttiperustus** (piirustus 2)

• Jotta työskentely kokoamisen aikana on helppoa, varmista, että vajan kokoamispaikan ympäristö on vapaa.

• Varmista, että sinulla on vähintään 5 cm (2") tilaa vajan alaosan ja perustuksen reunan välillä.

**A**

Käytä sarjan mukana toimitettuja ruuveja ja muurausankkureita.

**B**

Kaiva maahan kuopat ja täytä ne betonilla, ks. asiaan liittyvä piirustus.

\*Routivilla alueilla tarkista kuopilta vaadittava syvyys.

DA

**Forberelse af opsætningstedet!**

- Din base eller grundlag skal være fladt, jævnt og forberedt, før produktet installeres.

- Produktet skal opsættes på en solid base for at fungere. Vi anbefaler at anvende beton eller et trægulv som base.

\* Vi anbefaler at tjekke regler og lign. omkring opsætning af produktet i dit område. Vi anbefaler desuden at tjekke, hvorvidt du vil skulle indsende formularer, eller om tilladelser kræves, før opsætning af produktet.

- Rengør overfladen for løse genstande, som kunne komme i vejen
- Gør overfladen jævn

\* Se to anbefalede muligheder herunder

**A** **solid base (beton / trædæk)** (tegning)

**B** **Jord / Asfaltfundament** (tegning 2)

- For nemt at kunne tilgå området, hvor produktet sættes sammen, så sørg for at du rydder op omkring samlingsstedet.

- Sørg for at du har mindst 5 cm mellem produktet base og kanten af dit grundlag.

**A**

Brug skrueerne og murværk ankre, der følger med i sættet.

**B**

Grav huller i jorden og fyld op med beton, se relevant tegning.

\* For frosne områder, bedes du kontrollere den nødvendige dybde, der er nødvendig for disse huller.

IT

**Come preparare il sito:**

- La piattaforma o le fondamenta devono essere appiattite, livellate e preparate prima di installare il prodotto!

- Il prodotto deve essere costruito su una superficie solida per garantire una resa adeguata. Si raccomanda l'uso di piattaforme in cemento o in legno.

\* Si prega di verificare le restrizioni e le convenzioni vigenti nella vostra zona, per quanto riguarda la costruzione di questo prodotto. Inoltre, si raccomanda di verificare se sia necessario inviare dei moduli e/o ottenere dei permessi prima di iniziare la costruzione del prodotto.

- Rimuovere qualunque ostacolo dalla superficie scelta
- Livellare la superficie del terreno

\* Si prega di far riferimento alle 2 seguenti opzioni consigliate:

**A** **Base solida (calcestruzzo / piano di legno)** (disegno)

**B** **Fondazione su terreno/asfalto** (disegno 2)

- Per consentire un comodo accesso durante l'assemblaggio, assicurarsi di ripulire la superficie attorno al sito di assemblaggio del prodotto.

- Assicurarsi di avere a disposizione almeno 5 cm (2 pollici) tra la base del prodotto e il bordo delle fondamenta.

**A**

Utilizzare le viti e gli ancoraggi in muratura forniti con il kit.

**B**

Scavare buchi nel terreno e riempire di cemento, vedere il disegno relativo.

\*Per zone ghiacciate, si prega di verificare la profondità richiesta necessaria per questi buchi.

NL/BE

**Voorbereiding van de site!**

- De basis of de fundering moet worden afgemalen, geëgaliseerd en geprepareerd voorafgaand aan het installeren van de het product!

- De het product moet op een solide, vlakke ondergrond worden gebouwd om goed te kunnen functioneren. We raden aan om beton of een houten dek als basis te gebruiken. De loods

\* We raden u aan te controleren of er beperkingen of convenanten zijn voor het bouwen van een het product in uw regio. Daarnaast adviseren wij u om te controleren of u formulieren moet insturen of dat er vergunningen vereist zijn voordat u de het product gaat bouwen.

- Ontruim het oppervlak van losse voorwerpen
- Breng het grondoppervlak waterpas

\* Zie hieronder 2 aanbevolen opties

**A** **Een stevige basis (beton / houten terras)** (tekening)

**B** **Bodem / asfalt fundering** (tekening 2)

- Om tijdens de montage gemakkelijk toegang te krijgen, moet u het oppervlak rondom de montageplaats van de het product schoonmaken.

- Zorg ervoor dat u ten minste 5 cm (2 in.) tussen de basis van de het product en de rand van uw fundering zit.

**A**

Gebruik de schroeven en bevestigingsklauwen die bij de kit zijn geleverd.

**B**

Gaten in de grond boren, en vullen met beton, zie tekening.

\*Voor bevroren gebieden, controleer dan de vereiste diepte voor deze gaten.

SK

**Príprava miesta!**

- Než začnete Produkt stavať je potrebné si pred prípravou, zarovnať a uhladiť podklad alebo základy!

- produkt musí byť postavená na pevnej rovnej ploche, aby sa mohla správne používať. Odporúčame vám ako podklad použiť betón alebo drevo.

\* Odporúčame vám skontrolovať obmedzenia alebo nariadenia na výstavbu produkt vo vašom okolí. Taktiež vám odporúčame, aby ste si zistili, či potrebujete vyplniť akékoľvek formuláre, alebo či potrebujete povolenie pred výstavbou produkt.

- Vyčistíte povrch od rôznych prekážok
- Zarovnajete plochu

\* Pozri nižšie na 2 odporúčané možnosti

**A** **Pevné základy (betón / drevená podlaha)** (obrázok)

**B** **Zem / Asfaltový podklad** (obrázok 2)

- Uistite sa, že ste vyčistili okolie miesta na montáž produkt, aby ste k montáži mali ľahký prístup.

- Uistite sa, že máte najmenej 5 cm medzi podkladom produkt a okrajom základov.

**A**

Použite skrutky a hmoždínok, ktoré máte v sade.

**B**

Vykopte diery do zeme a vyplňte ich betónom, pozri príslušný obrázok.

\* V zamrznutých oblastiach skontrolujte potrebnú hĺbku pre tieto diery.

SL

**Priprava terena!**

- Pred postavitvijo izdelek je treba osnovno površino ali podlago zravnati!
- Zaradi pravilnosti izvedbe je treba izdelek postaviti na trdno in ravno površino. Za osnovo priporočamo betonsko ali leseno podlago.

\* Priporočamo, da preverite omejitev ali zahteve glede gradnje lop na vašem območju. Poleg tega vam svetujemo, da preverite, ali je potrebna kakršna koli priključitev ali dovoljenje, preden izdelek zgradite.

- S površine odstranite vse ovire
- Izravnajte površino tal

\* Spodaj si oglejte 2 priporočeni možnosti

**A Trdna osnova (Beton / Lesen podest)** (risba)

**B Zemlja / asfaltna podlaga** (risba 2)

- Da bi med montažo omogočili enostaven dostop, poskrbite za čisto površino okrog mesta montaže.
- Zagotovite vsaj 5 centimetrov razdalje med osnovo izdelek in robom vaših temeljev.

**A**

Uporabite vijake in zidna sidra, ki so priložena kompletu.

**B**

Izkoplajte luknje v tla in jih napolnite z betonom, glejte ustrezno risbo.

\*Na zamrznjenih območjih preverite potrebno globino za te luknje.

HU

**Építési terület előkészítése!**

- Az alapnak simának és vízszintesnek kell lennie, s elő kell készíteni a felépítése a termék!
- A termék szilárd felületre kell felépíteni annak érdekében, hogy funkcióját megfelelően lássa el. Javasoljuk, hogy a beton vagy a hajópadló alapot használjon.

\* Javasoljuk, hogy ellenőrizze, hogy milyen korlátozások vagy előírások vannak érvényben lakóhelyén a termék építésére vonatkozóan. Ezenkívül azt tanácsoljuk, hogy ellenőrizze, nincs-e szükség valamilyen formanyomtatvány, vagy engedély benyújtására a építése a termék.

- Minden akadályt távolítson el a talajfelszínről
- A talaj legyen vízszintes

\* Alább megtalál 2 általunk javasolt opciót

**A Szilárd alap (beton / fa padló)** (rajz)

**B föld/ aszfalt alap** (2. rajz)

- Annak érdekében, hogy könnyű legyen az összeszerelés, győződjön meg róla, hogy a termék körüli területen sincsenek akadályozó tényezők.

- Győződjön meg róla, hogy legalább 5 cm (2 hüvelyk) között van a termék alapja és az alapítvány széle között.

**A**

Használja a készlethez mellékelt csavarokat és falazóhorgokat.

**B**

Ásson a talajba gödröket, s töltsse ki betonnal, lásd a megfelelő rajzot.

\*Fagyott területek esetén kérjük ellenőrizze ezen gödrök szükséges mélységet.

ET

**Koha ettevalmistamine**

- Alus või vundament peab olema tasandatud ja ette valmistatud enne toodet paigaldamist!
- Toodet tuleb ehitada tugevale tasapinnale, et see õigesti toimida saaks. Me soovime alusena kasutada betoon- või puittekki.

\* Me soovime kontrollida piiranguid või reeglistikke, sella toote ehitamiseks piirkonnas reguleerivad. Lisaks soovime teil kontrollida, kas peate enne toodet ehitamist täitma vorme või on tarvis lube.

- Puhastage pind lahtistest takistustest
- Tasandage maapind

\* Tutvuge alljärgnevalt 2 soovitusliku valikuga

**A Tahke alus (Beton / Puidust tekk)** (joonis 1)

**B Mulla / Asfaldi alus** (joonis 2)

- Võimaldamaks kergelt ligipääsu kokkupaneku ajal, veenduge, et puhastate toodet ümbritseva kokkupanekuala pinna.
- Veenduge, et on vähemalt 5 cm ruumi toodet aluspinna ja vundamendi ääre vahel.

**A**

Kasutage komplektis olevaid kruvisid ja müüritise ankruid.

**B**

Kaevake maa sisse augud ja täitke need betooniga, vaadake vastavat joonist.

\*Külmutanud alade jaoks kontrollige palun nende aukude jaoks nõutud sügavust.

PL

**Przygotowanie miejsca budowy!**

- Przed montażem produkt podłoże lub fundamenty należy wyrównać, wypoziomować i przygotować.
- Aby zapewnić prawidłowe funkcjonowanie, ten produkt musi być zbudowana na solidnej poziomej powierzchni. Zalecamy zastosowanie betonowej lub drewnianej podstawy.

\* Zalecamy sprawdzenie ograniczeń lub umów dotyczących budowy ten produkt w okolicy. Ponadto zalecamy sprawdzić, czy należy dostarczyć jakiegokolwiek formularze lub zgody przed rozpoczęciem budowy produkt.

- Oczyszczyć powierzchnię z przeszkód
- Wyrównać podłoże

\* Patrz poniżej 2 zalecane opcje

**A Podstawa stała (beton / Pokład drewniany)** (rysunek)

**B Gleba / Podłoże asfaltowe** (rysunek 2)

- A by umożliwić łatwy dostęp podczas montażu, należy oczyścić powierzchnię wokół miejsca montażu produkt.
- Pomiędzy podstawą produkt a krawędzią fundamentu należy zapewnić co najmniej 5 cm.

**A**

Użyj śrub i kotew murarskich dostarczonych z zestawem.

**B**

Wykop dziury w podłoże i wypełnij je betonem, zapoznaj się z odpowiednim rysunkiem.

\*W przypadku obszarów zamrzniętych należy sprawdzić wymaganą głębokość dla tych dziur.

**Подготовка площадки!**

- Основание или фундамент должны быть собраны, выровнены и полностью подготовлены к установке продукт!

- Продукт предназначен для установки на твердой и ровной поверхности. Мы рекомендуем бетонное/деревянное основание.

\* Рекомендуем перед установкой ознакомиться с локальными правилами и ограничениями по строительству продукт. Рекомендуем также предварительно выяснить, требуется ли специальное разрешение на установку такого рода сооружений.

- Очистить площадку от неустойчивых элементов и препятствий.
- Заровнять поверхность.

\* См. ниже 2 рекомендуемых варианта

**A Твердая основа (Бетон / деревянная палуба)** (чертеж)

**B Грунт / Асфальтовое основание** (рисунок 2)

- Для облегчения рабочего процесса рекомендуется очистить территорию вокруг места сборки.

- Убедитесь в наличии минимального расстояния в 5см (2 дюйма) между опорами конструкции и краем основания.

**A**

Используйте винты и каменные анкеры, входящие в комплект.

**B**

Выкопайте ямы в земле и залейте бетоном, смотрите соответствующие Рисунок.

\* Для замороженных участков, пожалуйста, проверьте необходимую глубину для этих дыр.

**Příprava místa!**

- Báze nebo základna musí být zploštělá, vyrovnaná a opravená před vybudováním produkt!

- Pro správnou funkci, produkt musí být postavený na pevném povrchu. Doporučujeme používat beton nebo dřevo jako bázi.

\* Doporučujeme zkontrolovat omezení nebo závazky týkající se výstavby produkt ve vaší oblasti. Také vám doporučujeme zkontrolovat před výstavbou produkt zda je potřebné vyplnit nějaké formuláře nebo poskytnout případné povolení.

- Vyčistěte povrch od nánosů
- Vyrovnejte povrch země

\* Viz níže 2 doporučené možnosti

**A Pevný podklad (beton / dřevěná palubka)** (výkres)

**B Země / Asfaltový základ** (výkres 2)

- Abyste během montáže měli snadný přístup, ujistěte se, že je vyčištěný povrch kolem místa montáže.

- Ujistěte se, že je alespoň 5 cm (2 palce) mezi základnou chaty a okrajem základny.

**A**

Použijte šrouby a kotvy dodané spolu se sadou.

**B**

Vyvrtejte otvory do země a vyplňte je betonem, viz příslušný výkres.

\* U zamrzlých podkladů zkontrolujte požadovanou hloubku potřebnou pro zhotovení otvorů.

**Vietnes sagatavošana!**

- Pirms produkts uzstādīšanas atbalsta punktam vai pamatam ir jābūt nolīdzinātam, izgludinātam un sagatavotam!

- Lai veiktu pareizi, produkts ir jābūt uzceltai uz cietas virsmas. Mēs iesakām izmantot betonu vai koka klāju kā atbalsta punktu.

\* Mēs iesakām pārbaudīt ierobežojumus vai nolīguma noteikumus šī produkta būvniecībai celšanai jūsu apgabalā. Turklāt mēs iesakām pārbaudīt, vai jums ir jāiesniedz jebkādas veidlapas, vai, ja pirms produkts celtniecības, ir nepieciešama kāda atļauja.

- Attīriet virsmu no šķērslēm
- Nogludiniet zemes virsmu

\* Skatiet zemāk 2 ieteiktās iespējas

**A Stingra virsma (betons / koka klājs)** (zīmējums)

**B Grunts / asfalta pamats** (2. zīmējums)

- Lai nodrošinātu ērtu piekļuvi montāžas laikā, pārlicinieties, vai virsma ir attīrīta virs produkts montāžas vietas.

- Pārlicinieties, lai starp produkts atbalsta punktu un pamatnes malu ir vismaz 5 cm (2 collas).

**A**

Izmantojiet komplektā iekļautās skrūves un mūra enkurskrūves.

**B**

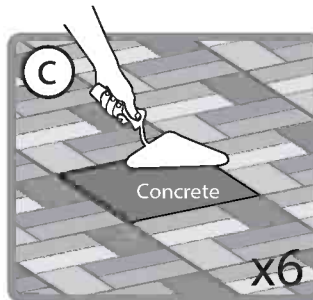
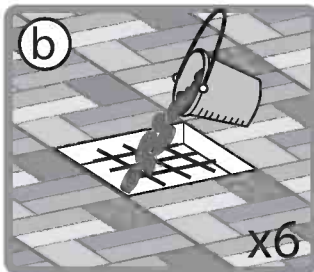
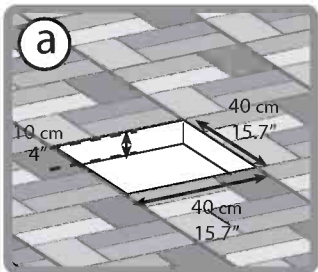
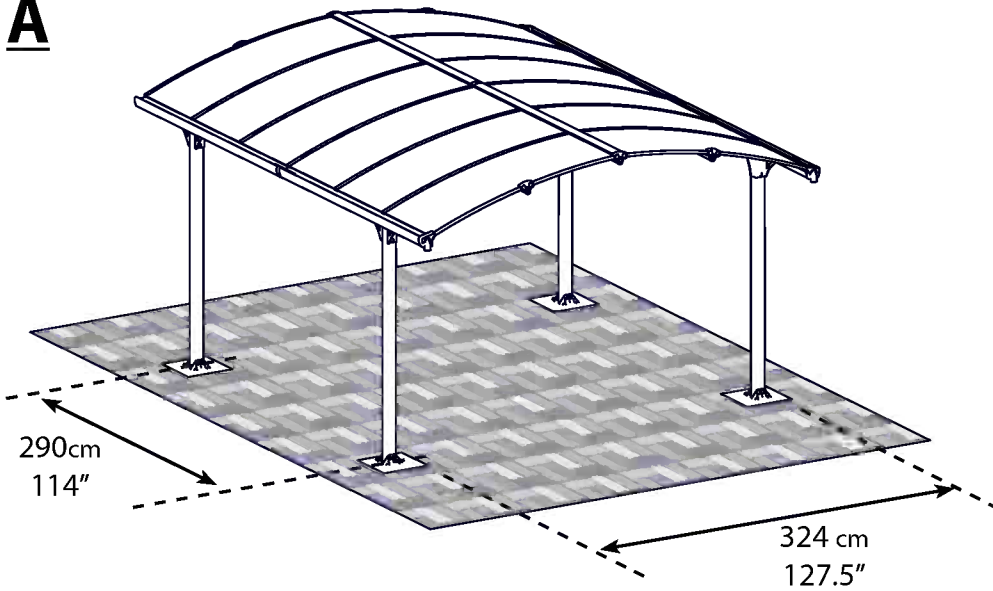
Izrociet caurumus zemē un piepildiet ar betonu, skatiet attiecīgo zīmējumu.

\*Saldētām platībām, lūdzu, pārbaudiet nepieciešamo dziļumu, kas nepieciešams šiem caurumiem.

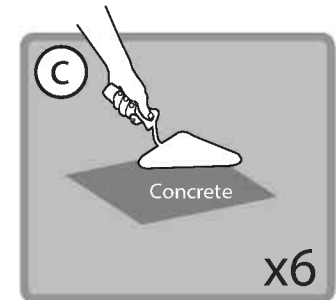
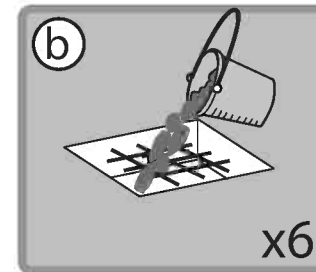
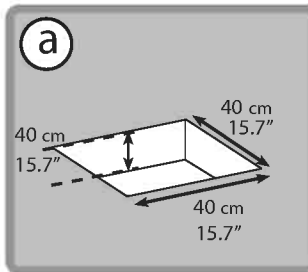
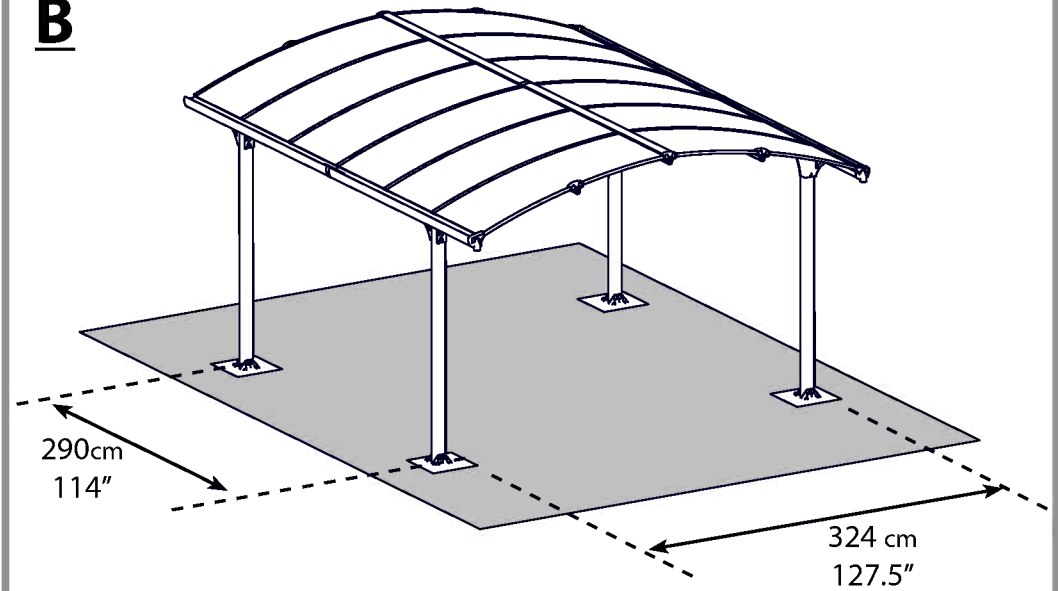
# FOUNDATION ARCADIA 4300

- |   |   |  |
|---|---|--|
| EN Solid Base<br>(Concrete / Wood Deck)       | FI Kiinteä alusta<br>(betoni / puulattia)         | HU Szilárd alap<br>(beton / fa padló)            |
| FR Base Solide<br>(Béton / terrasse en bois)  | DA Solid base<br>(beton / trædæk)                 | PL Podstawa stała<br>(beton / Pokład drewniany)  |
| DE Massiver Untergrund<br>(Beton / Holzdeck)  | NL Een stevige basis<br>(beton / houten terras)   | RU Твердая основа<br>(бетон / деревянная палуба) |
| ES Base Sólida<br>(Hormigón / Deck de Madera) | IT Base solida<br>(calcestruzzo / piano di legno) | LT Stingra viršma<br>(betons / koka klājs)       |
| HE בסיס מוצק<br>(בטון / דק)                   | SK Pevné základy<br>(betón / drevená podlaha)     | CS Pevný podklad<br>(beton / dřevěná palubka)    |
| SV Fast grund<br>(Betong / Trädäck)           | SL Trdna osnova<br>(Beton / Lesen podest)         |  |
| NN Solid fundament<br>(betong / tredekk)      | ET Tahke alus<br>(Betoon / Puidust tekk)          |  |

**A**



**B**



- |                                |                                   |                                  |
|--------------------------------|-----------------------------------|----------------------------------|
| EN Soil / Asphalt Foundation   | FI Maa/Asfalttiperustus           | HU Föld/ Aszfalt alap            |
| FR Fondation de sol / Asphalte | DA Jord / Asfaltfundament         | PL Gleba / Podłoże Asfaltowe     |
| DE Erde / Asphaltgrund         | NL Bodem / Asfalt fundering       | RU Грунт / Асфальтовое ОСНОВАНИЕ |
| ES Base de Tierra/Asfalto      | IT Fondazione su terreno/ Asfalto | RU Грунт / Асфальтовое ОСНОВАНИЕ |
| HE בקרקע / אספלט               | SK Zem / Asfaltový podklad        | LT Grunts / Asfalta pamats       |
| SV Jord / Asfaltgrund          | SL Zemlja / Asfaltna podlaga      | CS Země / Asfaltový základ       |
| NN Jord / Asfaltfundament      | ET Mulla / Asfaldi alus           |                                  |



# FOUNDATION ARCADIA 5000

EN Solid Base  
(Concrete / Wood Deck)

FR Base Solide  
(Béton / terrasse en bois)

DE Massiver Untergrund  
(Beton / Holzdeck)

ES Base Sólida  
(Hormigón / Deck de Madera)

HE בסיס מוצק  
(בטון / דק)

SV Fast grund  
(Betong / Trädäck)

NN Solid fundament  
(betong / tredekk)

FI Kiinteä alusta  
(betoni / puulattia)

DA Solid base  
(beton / trædæk)

NL Een stevige basis  
(beton / houten terras)

IT Base solida  
(calcestruzzo / piano di legno)

SK Pevné základy  
(betón / drevená podlaha)

SL Trdna osnova  
(Beton / Lesen podest)

ET Tahke alus  
(Betoon / Puidust tekk)

HU Szilárd alap  
(beton / fa padló)

PL Podstawa stała  
(beton / Pokład drewniany)

RU Твердая основа  
(Бетон / деревянная палуба)

LT Stingra viršma  
(betons / koka klājs)

CS Pevný podklad  
(beton / dřevěná palubka)

EN Soil / Asphalt Foundation

FR Fondation de sol / Asphalte

DE Erde / Asphaltgrund

ES Base de Tierra/Asfalto

HE יסוד אספלט / קרקע

SV Jord / Asfaltgrund

NN Jord / Asfaltfundament

FI Maa/Asfalttiperustus

DA Jord / Asfaltfundament

NL Bodem / Asfalt fundering

IT Fondazione su terreno/  
Asfalto

SK Zem / Asfaltový podklad

SL Zemlja / Asfaltna podlaga

ET Mulla / Asfaldi alus

HU Föld/ Aszfalt alap

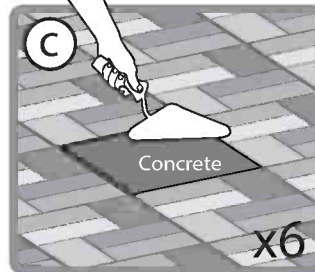
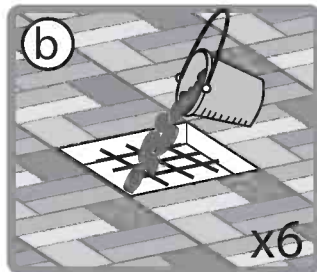
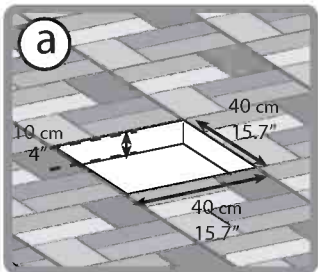
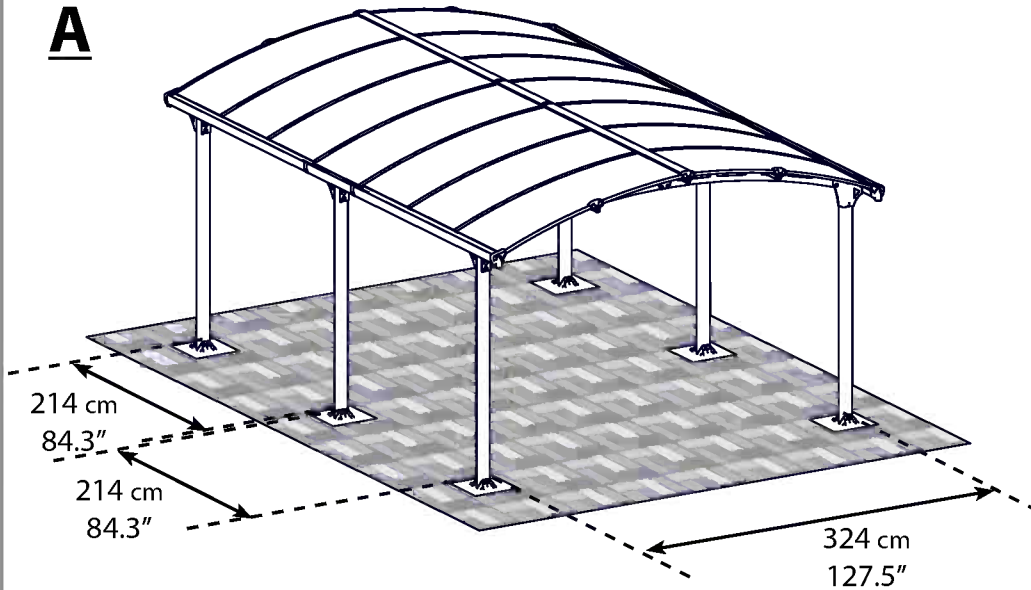
PL Gleba / Podłoże  
Asfaltowe

RU Грунт / Асфальтовое  
основание

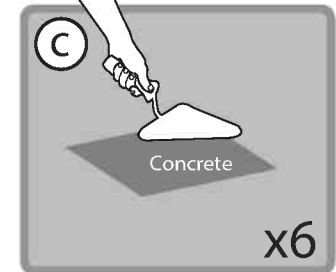
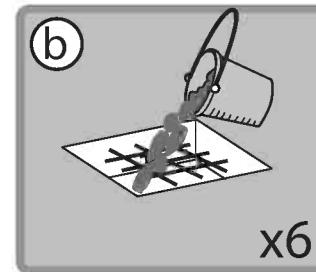
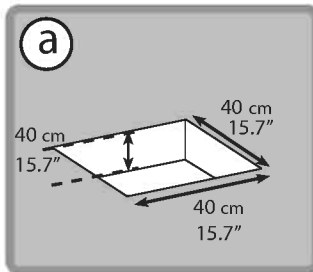
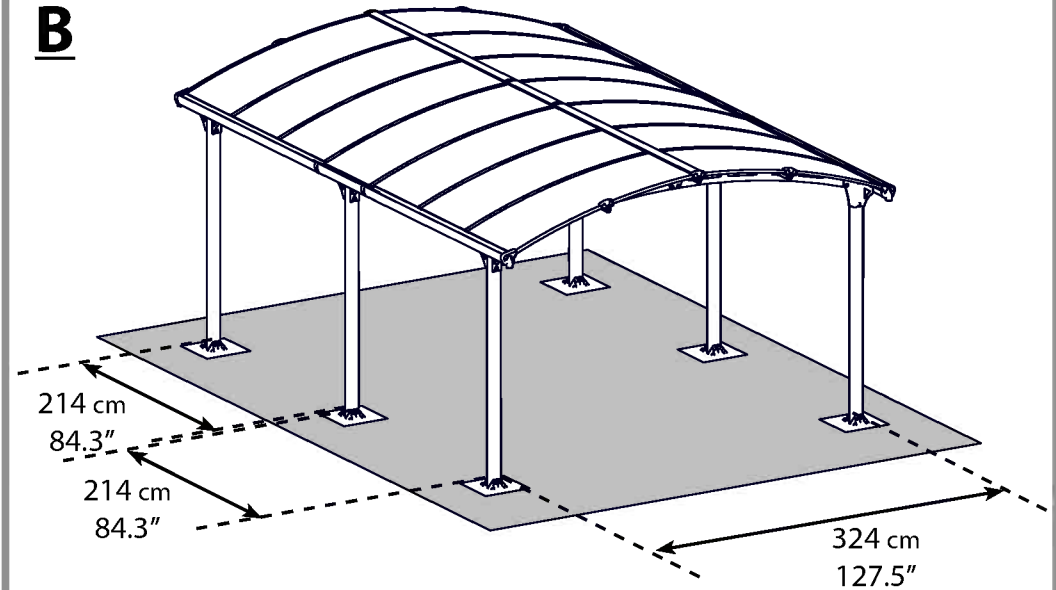
LT Grunts / Asfalta pamats

CS Země / Asfaltový  
základ

## A



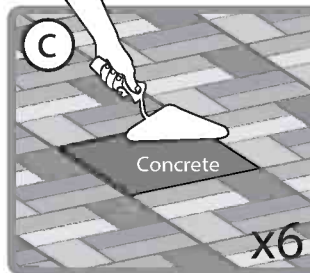
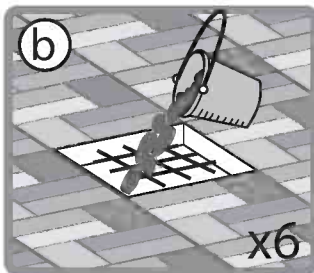
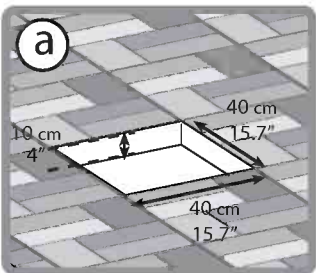
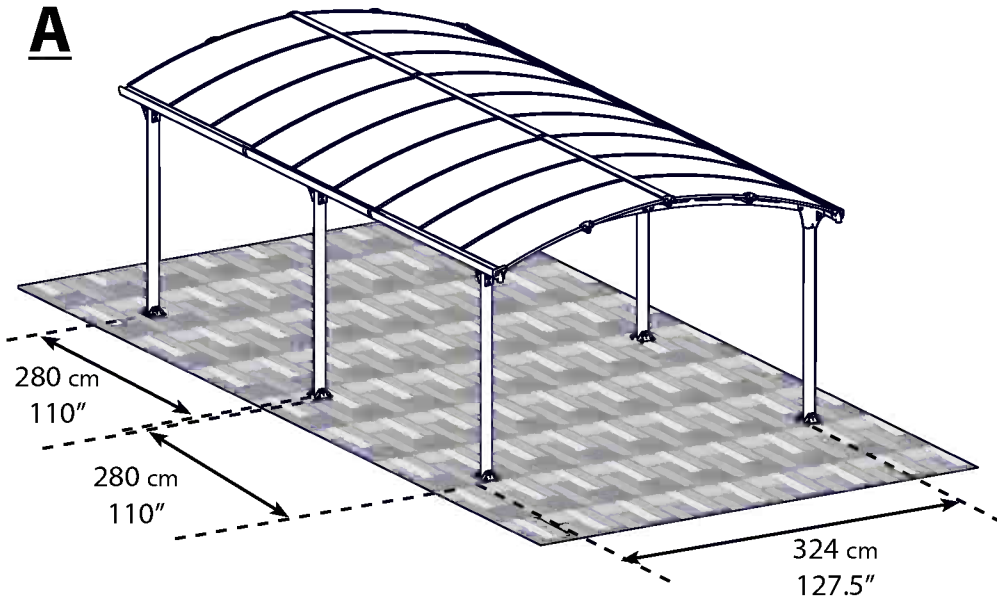
## B



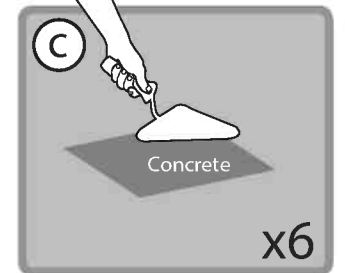
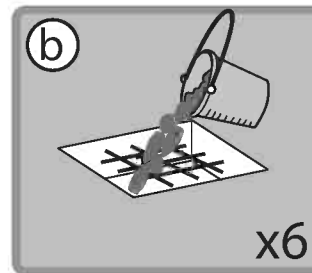
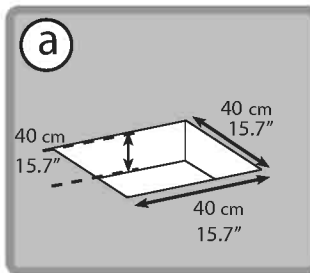
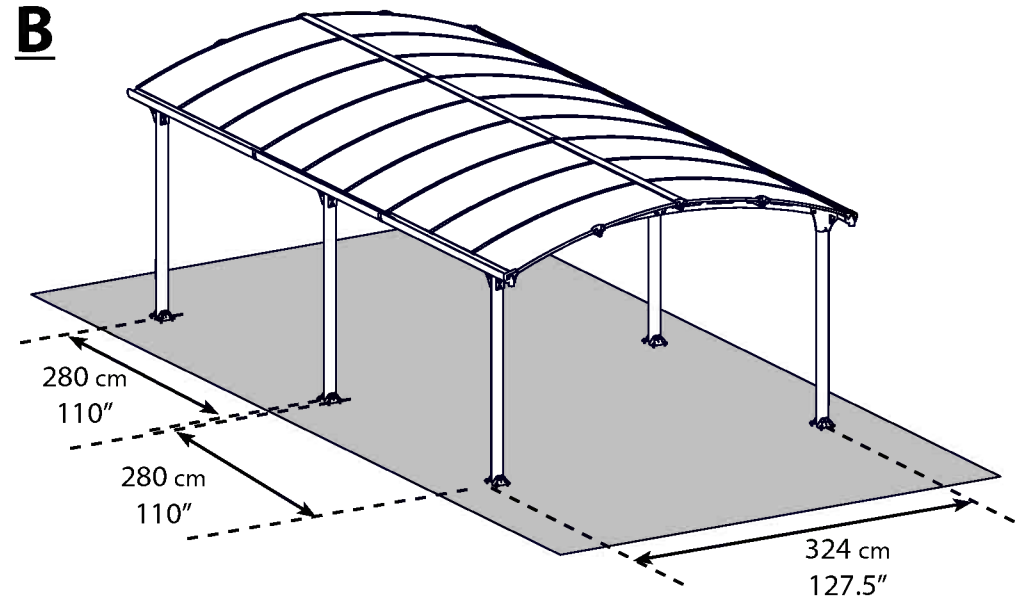
# FOUNDATION ARCADIA 6400

- |   |   |  |
|---|---|--|
| EN Solid Base<br>(Concrete / Wood Deck)       | FI Kiinteä alusta<br>(betoni / puulattia)         | HU Szilárd alap<br>(beton / fa padló)            |
| FR Base Solide<br>(Béton / terrasse en bois)  | DA Solid base<br>(beton / trædæk)                 | PL Podstawa stała<br>(beton / Pokład drewniany)  |
| DE Massiver Untergrund<br>(Beton / Holzdeck)  | NL Een stevige basis<br>(beton / houten terras)   | RU Твердая основа<br>(Бетон / деревянная палуба) |
| ES Base Sólida<br>(Hormigón / Deck de Madera) | IT Base solida<br>(calcestruzzo / piano di legno) | LT Stingra viršma<br>(betons / koka klājs)       |
| HE בסיס מוצק<br>(בטון / דק)                   | SK Pevné základy<br>(betón / drevená podlaha)     | CS Pevný podklad<br>(beton / dřevěná palubka)    |
| SV Fast grund<br>(Betong / Trädäck)           | SL Trdna osnova<br>(Beton / Lesen podest)         |  |
| NN Solid fundament<br>(betong / tredekk)      | ET Tahke alus<br>(Betoon / Puidust tekk)          |  |

**A**



**B**



- |                                |                                  |                                  |
|--------------------------------|----------------------------------|----------------------------------|
| EN Soil / Asphalt Foundation   | FI Maa/Asfalttiperustus          | HU Föld/ Aszfalt alap            |
| FR Fondation de sol / Asphalte | DA Jord / Asfaltfundament        | PL Gleba / Podłoże Asfaltowe     |
| DE Erde / Asphaltgrund         | NL Bodem / Asfalt fundering      | RU Грунт / Асфальтовое основание |
| ES Base de Tierra/Asfalto      | IT Fondazione su terreno/Asfalto | LT Grunts / Asfalta pamats       |
| HE בקרקע / אספלט               | SK Zem / Asfaltový podklad       | CS Země / Asfaltový základ       |
| SV Jord / Asfaltgrund          | SL Zemlja / Asfaltna podlaga     |                                  |
| NN Jord / Asfaltfundament      | ET Mulla / Asfaldi alus          |                                  |

## IMPORTANT

Please read these instructions carefully before you start to assemble this product .  
Please carry out the steps in the order set out in these instructions.  
Keep these instructions in a safe place for future reference.

### Safety advice

- For safety purposes we strongly recommend the product to be assembled by at least two people.
- Some parts may have sharp edges. Please be careful when handling components. Always wear gloves, eye protection, and long sleeves when assembling or performing any maintenance on your product.
- Do not attempt to assemble the product in windy or wet conditions.
- Do not attempt to assemble the product if you are tired, have taken drugs, medications or alcohol, or if you are prone to dizzy spells.
- Dispose of all plastic bags safely – keep them away from children's reach.
- Keep children away from the assembly area.
- When using a stepladder or power tools, make sure that you are following the manufacturer's safety advice.
- Do not climb or stand on the roof.
- Do not hang or lay on the profiles.
- Heavy articles should not be leaned against the poles.
- Keep roof and gutters clear of snow, dirt & leaves.
- Heavy snow load on the roof can make it unsafe to stand below or nearby.
- If color was scratched during assembly it can be fixed.

### Cleaning instructions

- In order to clean the product, use a mild detergent solution and rinse with cold clean water.
- Do not use acetone, abrasive cleaners, or other special detergents to clean the panels.
- Clean the product once assembly is complete.

### Before starting assembly

- Choose your site carefully before beginning assembly.
- The ground surface must be perfectly flat and leveled and have a solid base such as concrete, asphalt, deck etc.
- Sort the parts and check against the content parts list.
- Parts should be laid out close at hand. Keep all small parts (screws etc.) in a bowl so they do not get lost.
- Please consult your local authorities if any permits are required prior to constructing the product.
- The drawings in this manual are designed for **4300** (12' x 14'), **5000** (12' x 16'), **6400** (12' x 21') products + 0.7 or 2.1 Extension Kits.
- Please note that content list refers only for **4300** (12' x 14') product.

**Note:** All the extension module steps are marked with a dashed outline, should be performed during the product's assembly process.

### During Assembly

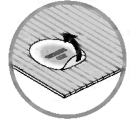


When encountering the information icon, please refer to the relevant assembly step for additional comments and assistance.



### Attention

- During assembly use a soft surface below the parts to avoid scratches and damages.
- Please make sure you install the panels with the UV protected side out (marked with "THIS SIDE OUT") and remove the sticker as panels are in place.



### Steps

**Step 1:** If you've purchased a pole extension kit, you should refer to their instructions at this point.

**Step 7+9:** Use silicone sealant on both sides of part # **8969**.

**Step 10:** Note the profiles' direction by the holes on each edge, see **drawing b**.

**Step 26:** Note the direction of the bows at the products' edges, do not tighten the screws in **drawing b**.

**Step 27:** Tighten the screws of all bows.

**Step 35:** Make sure all panels are placed with the "THIS SIDE OUT" sticker facing up . Make sure the panels are inserted all the way into the profile in the middle.

**Step 38:** Make sure the edge profiles are in line with the longitudinal beams, see **drawing c**.

**Step 43:** Check the product's diagonals and make sure they are identical. Please level the posts and adapt screws and plugs to your specific foundation type.

- Tighten all screws at the end of assembly.

Do not tighten screws and nuts (8192 & 466) until completion of assembly process. These 2 icons indicate if screws' tightening is required or not.



466



8192



### Note:

Anchoring this product to the ground is essential to its stability and rigidity. It is required to complete this stage in order for your warranty to be valid.

**IMPORTANT**

Veillez lire attentivement ces instructions avant de débiter le montage du produit.  
 Veillez suivre les étapes dans l'ordre indiqué dans ces instructions.  
 Conservez ces instructions en lieu sûr pour référence ultérieure.

**Consignes de sécurité**

- Veuillez suivre les instructions telles que listées dans ce manuel.
- Triez les pièces et contrôlez-les par rapport à la liste du contenu.
- Pour des raisons de sécurité, nous recommandons vivement que le produit soit assemblé par au moins deux personnes.
- Certaines pièces présentent des bords métalliques. Veuillez manipuler les composants avec précaution. Portez des gants, des chaussures et des lunettes de sécurité tout au long de l'assemblage.
- N'essayez pas d'assembler le produit en cas de vent ou de conditions humides.
- Jetez précautionneusement tous les sacs plastiques – tenez-les hors de portée des enfants.
- Tenez les enfants à distance de la zone de montage.
- N'essayez pas d'assembler le produit si vous êtes fatigué, avez pris des médicaments ou consommé de l'alcool, ou si vous êtes enclin aux vertiges.
- Si vous utilisez un escabeau ou des outils électriques, assurez-vous de respecter les consignes de sécurité du fabricant.
- Ne montez pas sur le toit.
- Les objets lourds ne devraient pas être appuyés contre les poteaux.
- Éliminez la neige, la terre et les feuilles du toit et des gouttières.
- Une lourde charge de neige sur le toit peut rendre dangereux le fait de se tenir debout en dessous ou à proximité.
- Ce produit a été conçu pour être principalement utilisé comme belvédère.
- Si la couleur a été rayée pendant l'assemblage, elle peut être réparée.

**Instructions de nettoyage**

- Pour nettoyer le produit, utilisez une solution détergente douce et rincez à l'eau claire froide.
- N'utilisez pas d'acétone, de nettoyeurs abrasifs, ou autres détergents spéciaux pour nettoyer les panneaux.
- Nettoyez le produit une fois le montage terminé.

**Avant l'Assemblée**

- Choisissez votre site avec soin avant de commencer l'assemblage.
- La surface du sol doit être parfaitement plate et nivelée et avoir une base solide telle que comme le béton, l'asphalte, le pont, etc.
- Ordonnez les pièces et vérifiez-les avec la liste des pièces contenues.
- Les pièces doivent être disposées à portée de main. Rangez toutes les petites pièces (vis, etc.) dans un bol pour ne pas les égarer.
- Veuillez consulter les autorités locales au cas où des permis sont nécessaires pour la construction du produit.
- Les dessins de ce manuel sont conçus pour des produits de **4300** (12 po x 14 po), **5000** (12 po x 16 po), **6400** (12 po x 21 po) + Kits d'extension de 0,7 ou 2,1.  
 Veuillez noter que la liste contenu ne concerne que le produit de **4300** (12 po x 14 po).

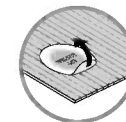
**Remarque:** Toutes les étapes de module d'extension sont marquées avec un contour en pointillés dans l'intégralité du processus d'assemblage du produit.

**Pendant l'assemblage**

Lorsque vous rencontrez l'icône Informations, veuillez vous référer à l'étape d'assemblage pertinente afin d'obtenir davantage de commentaires et d'aide.

**Atención**

- Pendant le montage, placez une surface souple sous les pièces pour éviter de les érafler ou de les endommager.
- Veuillez vous assurer d'avoir installé les panneaux avec le côté anti-UV vers l'extérieur (indiqué par l'inscription "THIS SIDE OUT") Retirez l'autocollant en plastique au fur et à mesure que les panneaux sont en place.

**Étape**

**Étape 1** : si vous avez acheté un kit d'extension de poteau, vous devez vous reporter à leurs instructions à ce stade.

**Étape 7+9** : utilisez du mastic à la silicone sur les deux côtés de la pièce n° **8969**.

**Étape 10** : indiquez la direction des profils par des trous dans chaque côté, voir **dessin b**.

**Étape 26** : prenez note de la direction des arcs sur les bords des produits. Ne serrez pas les vis présentes dans le **dessin b**.

**Étape 27** : serrez les vis de tous les arcs.

**Étape 35** : assurez-vous que tous les panneaux sont placés avec l'autocollant "THIS SIDE OUT" (CE CÔTÉ DE L'EXTÉRIEUR) orienté vers le haut. Assurez-vous que les panneaux sont introduits complètement dans le profilé au milieu.

**Étape 38** : assurez-vous que les profils des bords sont alignés avec les poutres longitudinales, comme indiqué dans le **dessin c**.

**Étape 43** : vérifiez les diagonales du produit et assurez-vous qu'elles sont identiques. Veuillez niveler les poteaux et adapter les vis et les chevilles à votre type de fondation spécifique.

- Serrez toutes les vis à la fin de l'assemblage.

Ne pas serrer les vis et les écrous (8192 & 466) jusqu'à la fin du processus d'assemblage. Ces deux icônes indiquent si le serrage de vis est nécessaire ou non.

**Remarque:**

Cette étape d'ancrage du produit au sol est essentielle à sa stabilité et à sa rigidité, elle est de plus nécessaire pour assurer la validité de votre garantie.

**WICHTIG**

Bitte lesen Sie diese Anleitung aufmerksam durch, bevor Sie mit der Montage dieses Produktes beginnen. Bitte führen Sie die einzelnen Schritte in der in dieser Anleitung angegebenen Reihenfolge durch. Bewahren Sie diese Anleitung für späteren Gebrauch sicher auf.

**Pflege- und Sicherheitshinweise**

- Bitte folgen Sie den in diesem Handbuch aufgeführten Anweisungen.
- Sortieren Sie die Teile und überprüfen Sie Sie gegen den Inhalt der Liste
- Aus Sicherheitsgründen empfehlen wir, das Produkt nicht alleine zusammenzubauen.
- Einige Teile besitzen Kanten aus Metall. Seien Sie vorsichtig, wenn Sie diese Teile zusammenbauen. Tragen Sie während des Aufbaus immer Handschuhe, Schuhe und Schutzbrillen.
- Versuchen Sie nicht, den Carport bei windigen oder feuchten Wetterverhältnissen zusammenzubauen.
- Entsorgen Sie die Plastikbeutel vorschriftsgemäss – und achten Sie darauf, dass sie nicht in Reichweite von Kindern kommen.
- Halten Sie Kinder während des Aufbaus vom Carport fern.
- Versuchen Sie nicht, den Carport aufzubauen, wenn Sie müde sind, Drogen, Medikamente oder Alkohol zu sich genommen haben oder zu Schwindelanfällen neigen.
- Wenn Sie eine Stufenleiter oder Elektrowerkzeuge benutzen, achten Sie darauf, die Sicherheitshinweise des Herstellers zu befolgen.
- Klettern Sie nicht auf das Dach. Es sollten keine schweren Gegenstände gegen die Stangen gelehnt werden.
- Bitte wenden Sie sich an Ihre Kommunalbehörde, falls der Aufbau des Carports eine Genehmigung benötigen sollte.
- Halten Sie das Dach und die Dachrinnen frei von Schnee, Dreck und Blättern.
- Grosse Mengen von Schnee auf dem Dach können den Carport beschädigen und dazu führen, dass es nicht mehr sicher ist, unter oder neben ihm zu stehen.
- Dieses Produkt wurde gestaltet, um hauptsächlich als Carport benutzt zu werden.
- Wenn die Farbe während der Montage zerkratzt wurde, kann sie fixiert werden.

**Reinigungsanweisungen**

- Säubern Sie das Produkt nach dem Aufbau.
- Um die Gartenlaube zu reinigen, verwenden Sie ein mildes Reinigungsmittel und spülen Sie es mit kaltem, sauberem Wasser ab.
- Verwenden Sie für die Reinigung der Paneele kein Azeton, keine Scheuermittel oder andere spezielle Reinigungsmittel.

**Bevor Sie beginnen**

- Wählen Sie Ihren Standort sorgfältig, bevor Sie mit dem Aufbau beginnen.
- Der Untergrund muss vollkommen flach und eben sein und einen festen Untergrund haben, wie Beton, Asphalt, Fliesen etc.
- Sortieren Sie die Teile und prüfen, ob alle Teile, die auf der Inhaltsliste stehen enthalten sind. Die Teile sollten in Ihrer unmittelbarer Nähe liegen.
- Bewahren Sie alle Kleinteile (Schrauben etc.) in einer Schüssel auf damit sie nicht verloren gehen.
- Consult Fragen Sie bei den örtlichen Behörden nach, ob es irgendwelche Einschränkungen für den Aufbau gibt oder Genehmigungen erforderlich sind, um diesen Gartenschuppen
- Die Zeichnungen in diesem Handbuch sind für **4300** (12'x 14'), **5000** (12'x 16'), **6400** (12'x 21') Produkte + 0,7 oder 2,1 mit dem Erweiterungskit geplant. Bitte beachten Sie, dass sich die Inhaltsliste nur auf **4300** (12'x 14') Produkte bezieht.

**Hinweis:** alle Erweiterungsmodul Schritte sind mit gestrichelter Umriss markiert sein sollte im Gewächsmontageprozess durchgeführt wird.

**Während des Aufbaus**

Wenn Sie auf das Informationssymbol treffen, lesen Sie bitte den betreffenden Montageschritt für weitere Anmerkungen und Unterstützung nach.

**Achtung:**

- Bitte achten Sie darauf, die Panele mit der UV-geschützten Seite nach außen (Kennzeichnung "THIS SIDE OUT")Entfernen Sie den Plastikaufkleber, wenn die Platten angebracht sind.
- Legen sie während des Aufbaus eine weiche Unterlage unter die einzelnen Teile, um Kratzer und Schäden zu vermeiden.

**Schritt**

**Schritt 1:** Wenn Sie ein Pfosten-Velängerungskit gekauft haben, sollten Sie an dieser Stelle deren Anweisungen befolgen.

**Schritt 7+9:** Verwenden Sie Silikondichtungsmittel auf beiden Seiten von **Teil # 8969**.

**Schritt 10:** Beachten Sie die Richtung der Profile anhand den Löchern an jeder Kante, siehe **Zeichnung b**.

**Schritt 26:** Beachten Sie die Richtung der Bögen an den Kanten der Produkte, ziehen Sie die Schrauben in **Zeichnung b** nicht an.

**Schritt 27:** Ziehen Sie die Schrauben aller Bögen an.

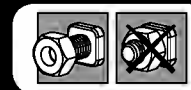
**Schritt 35:** Achten Sie darauf, dass alle Paneele mit dem Aufkleber "THIS SIDE OUT" nach oben zeigen. Achten Sie darauf, dass die Paneele ganz in das Profil in der Mitte eingesetzt sind.

**Schritt 38:** Stellen Sie sicher, dass die Kantenprofile mit den Längsträgern übereinstimmen, siehe **Zeichnung c**.

**Schritt 43:** Überprüfen Sie die Diagonalen des Produkts und stellen Sie sicher, dass sie identisch sind. Richten Sie die Pfosten aus und passen Sie die Schrauben und Dübel an Ihren spezifischen Grundtyp an.

- Ziehen Sie alle Schrauben nach dem Abschluss der Montage an.

Sie keine Schrauben und Muttern (8192 & 466) bis zum Abschluss der Montageprozess fest. Diese Symbole zeigen an, wenn 2 Schrauben 'Straffung erforderlich ist oder nicht.



**Note:** Die Verankerung dieses Produkts im Untergrund ist wesentlich für seine Stabilität und Festigkeit. Sie ist unablässlich, um diesen Arbeitsschritt zu beenden, damit Ihre Garantie gültig bleibt.

## IMPORTANTE

Le rogamos lea con atención las siguientes instrucciones antes de empezar a montar este producto. Siga los distintos pasos en el mismo orden de las instrucciones. Guarde las instrucciones en un lugar seguro para poder consultarlas en el futuro.

### Consejos de cuidado y seguridad

- Por motivos de seguridad, recomendamos encarecidamente que el producto sea montado al menos por dos personas.
- Algunas piezas pueden tener bordes afilados. Por favor, tenga cuidado al manipular los componentes. Lleve siempre guantes, protección ocular y mangas largas al montar o realizar cualquier mantenimiento de su producto.
- No intente montar el producto en condiciones de viento o humedad.
- Tire todas las bolsas de plástico con seguridad; manténgalas fuera del alcance de los niños pequeños.
- Mantenga a los niños lejos del área de montaje.
- No intente montar el producto si está cansado, ha tomado drogas, medicamentos o alcohol o si es propenso a ataques de mareo.
- Cuando utilice una escalera de mano o herramientas eléctricas, asegúrese de seguir los consejos de seguridad del fabricante.
- No trepe ni se ponga de pie en el tejado.
- No se deben apoyar objetos pesados a las barras.
- No se cuelgue ni se tumben en los perfiles.
- Mantenga el tejado y el canalón sin nieve, suciedad ni hojas.
- No es seguro pararse debajo o cerca cuando hay gran cantidad de nieve sobre el techo.
- Si se araña el color durante el montaje, se puede arreglar.

### Instrucciones de limpieza


- Limpie el producto una vez terminado el montaje.
- Cuando necesite limpiar su producto, use una solución de detergente suave y aclérole con agua limpia fría.
- No utilice acetona, limpiadores abrasivos ni otros detergentes especiales para limpiar los paneles.

### Antes de empezar:

- Elija su sitio cuidadosamente antes del ensamblaje inicial.
- La superficie del terreno debe estar perfectamente plana, nivelada y tener una base sólida tal como concreto, asfalto, cubierta, etc.
- Las partes deben disponerse al alcance de la mano.
- Mantenga todas las piezas pequeñas (tornillos, etc.) en un recipiente para que no se pierdan.
- Consulte las limitaciones, requisitos, permisos y a las autoridades locales para la construcción de este cobertizo de jardín.
- Los dibujos en este manual están pensados para productos de **4300** (12'x14'), **5000** (12'x16'), **6400** (12'x21') + los kits de extensión 0.7 o 2.1. Tenga en cuenta que la lista de contenido se refiere solo al producto de **4300** (12'x14').

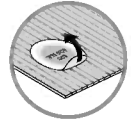
**Nota:** Todos los pasos del modulo de ampliación están marcados íntegramente con un contorno de trazos en el proceso de montaje del invernadero.

### Durante el montaje

 Cuando vea el icono de información, por favor, acuda al paso de montaje correspondiente para ver comentarios y asistencia adicional.

### Atención

- Asegúrese de que instala los paneles con la cara que protege de los rayos UV hacia afuera (marcado con "THIS SIDE OUT") Retire el adhesivo de plástico cuando los paneles estén en su lugar.
- Durante el montaje, ponga algo suave por debajo de las piezas, para evitar que se rayen o estropeen.



### Paso

**Paso 1:** Si ha comprado un kit de extensión de poste, debe consultar sus instrucciones en este momento.

**Paso 7+9:** Use sellador de silicona en ambos lados de la pieza **#8969**.

**Paso 10:** Note la dirección de los perfiles por los orificios en cada borde, vea el **dibujo b**.

**Paso 26:** Observe la dirección de los arcos en los bordes del producto, no apriete los tornillos en el **dibujo b**.

**Paso 27:** Aprieta los tornillos de todos los arcos.

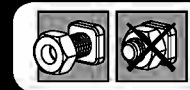
**Paso 35:** Asegúrese de que todos los paneles estén colocados con el adhesivo "THIS SIDE OUT" hacia arriba. Asegúrese de que los paneles estén insertados completamente en el perfil, en el medio.

**Paso 38:** Asegúrese de que los perfiles de borde estén alineados con las vigas longitudinales, vea el **dibujo c**.

**Paso 43:** Revise las diagonales del producto y asegúrese de que sean idénticas. Nivele los postes y adapte los tornillos y tacos a su tipo específico de base.

- Ajuste todos los tornillos al final del montaje.

Ne pas serrer les vis et les écrous (8192 & 466) jusqu'à la fin du processus d'assemblage. Ces deux icônes indiquent si le serrage de vis est nécessaire ou non



### Por favor:

tenga en cuenta: Anclar este producto al suelo es esencial para su estabilidad y rigidez. Es necesario completar esta fase para que su garantía sea válida.

## במהלך ההרכבה:

כאשר מופיע סימן זה, נא לעיין בשלב ההרכבה המצוין כדי לקרוא הערות ומידע נוסף.



## שים לב:



- יש לוודא שלוחות הגג מותקנים כשצידים המוגן מפני קרינת UV מופנה כלפי מעלה (מסומן בכיתוב "THIS SIDE OUT") ולהסיר את המדבקה כשהפנלים במקומם.
- במהלך ההרכבה יש להניח משטח רך כגון קרטון מתחת לחלקי המוצר כדי למנוע שריטות והסרת צבע.

## הערות לשלבים:

**שלב 1:** אם רכשת ערכת הגבהה, עלך לעיין בהוראות שלהם בשלב זה.

**שלב 7+9:** אנא מרח סיליקון על שני צידי חלק **מספר 8969**.

**שלב 10:** אנא שים לב לכיוון הפרופילים עפ"י החורים המצויים בקצוות, ראה **איור b**.

**שלב 26:** אנא שים לב לכיוון של הקשתות בקצוות המוצר, אנא אל תהדקו את הברגים, ראו **איור b**.

**שלב 27:** אנא הדקו את הברגים בכל הקשתות.

**שלב 35:** אנא וודאו כי כל הפנלים מונחים כאשר המדבקה "THIS SIDE OUT" פונה מעלה. אנא וודאו כי הפנלים מוכנסים עד קצותיהם אל תוך הפרופיל האמצע.

**שלב 38:** אנא וודאו כי פרופילי הקצה הם בקו אחד עם קורות האורך, ראו **איור c**.

**שלב 43:** אנא בדקו את האלכסונים במוצר וודאו שהם שווים באורכם. אנא וודאו כי העמודים מיוצבים ומפולסים, והתאימו את הברגים והדיבלים לבסיס שהכנתם.

• הדק את הברגים היטב בסיום ההרכבה.

טל"ח

אין להדק את הברגים והאומים חלקים מס' 8192 & 466 עד תום תהליך ההרכבה. שני האייקונים המצורפים מציינים אם הידוק הברגים נדרש או לא.



## שים לב:

עיון המוצר לקרקע חיוני ליציבות ועמידותו. תוקף האחריות תלוי בהשלמת שלב זה.

## חשוב

נא לקרוא בקפידה את הוראות ההרכבה לפני תחילת הרכבת המוצר. נא לבצע את שלבי ההרכבה בסדר המוצג בהוראות אלה. נא לשמור את הוראות ההרכבה במקום בטוח לשימוש עתידי.

## הנחיות טיפול ובטיחות:

- מסיבות בטיחותיות מומלץ מאוד להרכיב את המוצר על ידי שני אנשים.
- לחלקים מסוימים יש קצוות מתכת - נא לטפל בחלקים אלו בזהירות הנדרשת. נא להשתמש בכפפות עבודה, משקפי מגן וביגוד ארוך במשך כל ההרכבה.
- אין לנסות להרכיב את המוצר במזג אוויר גשום או רוחות חזקות.
- אין להרכיב את המוצר כאשר אתם עייפים, תחת השפעת תרופות מאלחשות או אלכוהול, או אם אתם בעלי נטייה לסחרחורת.
- נא להיפטר בבטחה משקיות הפלסטיק שבאריזה - להרחיק מהישג ידם של פעוטות.
- נא להרחיק ילדים קטנים מאזור ההתקנה.
- בשימוש בסולם או כל כלי עבודה חשמלי יש לעקוב אחר הוראות הבטיחות של היצרן.
- אין לנסות לטפס או ללכת על הגג.
- אין להשעין עצמים כבדים על העמודים.
- אין לתלות או להניח עצמים על העמודים.
- יש להרחיק עלים, לכלוך ושלג מהמרזב והגג.
- עומס שלג כבד על הגג עלול לפגוע בבטיחות העומדים מתחתיו או בסביבתו.
- במידה וחלקי המתכת נשרטים במהלך ההתקנה, ניתן לבצע תיקוני צבע.

## הוראות ניקוי

- כדי לנקות את הגזיבו יש להשתמש בסבון עדין ולרחוץ במים קרים נקיים.
- אין להשתמש באצטון, חומרי ניקוי שוחקים וסבונים מיוחדים.
- יש לנקות את המוצר בסיום ההתקנה.

## לפני ההרכבה:

- בחר בתשומת לב את מיקום ההרכבה לפני תחילת ההרכבה.
- על הקרקע להיות שטוחה ומפולסת לחלוטין ובעלת בסיס מוצק כגון: בטון, אספלט, דק מעץ וכו'.
- יש למיין את החלקים ולבדוק כמויות אל מול רשימת התכולה.
- יש להניח את חלקי ההרכבה בקרבה למקום ההרכבה. שמור את החלקים הקטנים בקערה על מנת שלא יאבדו.
- אנא בדוק מול הרשויות באם יש צורך בהיתרים כלשהם טרם הרכבת המוצר.
- התרשימים במדריך זה מיועדים למוצר בגודל **4300, 5000, 6400** + ערכה הרחבה של 0.7 או 2.1 רגל.
- יש לציין שתכולת הרשימה מתייחסת רק למוצר בגודל **4300**.

**הערה:** כל שלבי יחידות הארכה מסומנות בקו מקווקו ויש לבצעם במהלך הרכבת המוצר.

**VIKTIGT**

Var vänlig läs instruktionerna noggrant innan du börjar montera produkten. Vänligen utför instruktionerna enligt de steg som angivits i dessa instruktioner. Spara dessa instruktioner på ett säkert ställe för framtida referens.

**Aktsamhets- och säkerhetsråd**

- Av säkerhetsskäl rekommenderar vi starkt att produkten monteras av minst två personer.
- Vissa delar har metallkanter. Var försiktig vid hanteringen av de olika delarna. Använd alltid handskar, skor och säkerhetsglasögon under monteringen.
- Försök inte montera ihop Gazebo i bläsigt eller vått väderförhållande.
- Försök inte montera Gazebo om du är trött, tagit droger, mediciner eller alkohol, eller om du är benägen att bli yr.
- Gör dig av med alla plastpåsar på ett säkert sätt – håll dem borta från barn.
- Håll barnen borta från monteringsområdet.
- När du använder en stege eller motordrivna verktyg, säkerställ att du följer tillverkarens säkerhetsråd.
- Klättra eller stå inte på taket.
- Häng eller lägg inte på profilerna.
- Tunga föremål bör inte lutas mot stolparna.
- Håll tak och takrännor rena från snö, smuts och löv.
- Ett tungt snölager kan göra det farligt att stå under, eller i närheten av taket.
- Om färgen repades under montering kan den fixas.

**Rengöringsinstruktioner**

- Vid rengöring av Gazebo, använd ett mildt rengöringsmedel och skölj med kallt rent vatten.
- Använd inte aceton, rengöringsmedel innehållande slipmedel, eller andra specialmedel för att rengöra panelerna.
- Gör ren produkten när ihopsättningen är klar.

**Före montering**

- Välj plats noggrant innan du påbörjar monteringen.
- Markytan måste vara helt platt och jämn och ha en fast bas såsom betong, asfalt, däck etc.
- Sortera delarna och kontrollera gentemot listan över innehåll.
- Delarna bör läggas ut nära till hands. Lägg alla små delar (skruvar etc.) i en skål så att de inte försvinner.
- Kontakta dina lokala myndigheter hurvida tillstånd krävs innan byggnation av produkten.
- Ritningarna i denna manual är designade för **4300** (12' x 14'), **5000** (12' x 16'), **6400** (12' x 21') produkter + 0.7 eller 2.1 förlängningssatser.
- Notera att innehållsförteckningen hänför enbart till **4300** (12' x 14') produkt.

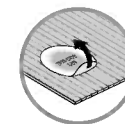
**OBS:** Alla förlängningmoduls-instruktioner är markerade med en streckad linje, bör utföras under produktens montering.

**Under montering**

När du stöter på informationsikonen, vänligen referera till relevant monteringssteg för ytterligare kommentarer och assistans.

**Attention**

- Observera, att du monterar panelerna med den UV-skyddade sidan utåt (markerad med "THIS SIDE OUT") Ta bort klistermärken när panelerna är på plats.
- Det är rekommenderat att använda en kartong eller annat mjukt material under det nedsänkta hörnet för att undvika repor och avskrapning av färg.

**Steg**

**Steg 1:** Om du har köpt till en stolpförlängningssats, bör du hänföra till dessa instruktioner vid denna punkt.

**Steg 7 + 9:** Använd silikon för tätning av båda sidor av del # **8969**.

**Steg 10:** Lägg märke till profilens riktning med hjälp av hålen på varje kant, se **ritning B**.

**Steg 26:** Notera riktningen av rundningarna vid produktens kanter, dra inte åt skruvarna i **ritning B**.

**Steg 27:** Dra åt skruvarna på alla rundingar.

**Steg 35:** Se till att alla paneler är placerade med "THIS SIDE OUT" klistermärket uppåt. Se till att panelerna är införda hela vägen in till profilen i mitten.

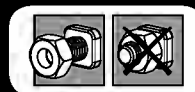
**Steg 38:** Se till att profilens kanter är in linje med de längsgående balkarna, se **ritning C**.

**Steg 43:** Kontrollera produktens diagonaler och se till att de är identiska. Jämna stolparna och anpassa skruvarna och pluggarna till din typ av grund.

- **Drag åt alla skruvar islutet av monteringen.**

Dra inte åt skruvar och muttrar (8192 & 466) tills monteringsprocessen är klar.

Dessa 2 ikoner indikerar om skruvarnas åtdragning krävs eller inte.



Observera:  
Förankring av denna produkt på marken är nödvändigt för stabilitet och styvhet. Det är nödvändigt att slutföra det här steget för att din garanti ska gälla.



**VIKTIG**

Les instruksjonene nøye før du begynner på monteringen av dette produktet. Følg stegene som forklart i instruksjonen. Oppbevar denne instruksjonen på et trygt sted, for fremtidig referanse.

**sikkerhetsråd**

- Av sikkerhetsgrunner anbefaler vi sterkt at produktet monteres av minst to personer.
- Noen deler har metallkanter. Vær forsiktig når du håndterer disse delene. Bruk alltid hansker, sko og sikkerhetsbriller ved montering.
- Ikke prøv å montere produkt under våte forhold eller ved mye vind .
- Ikke forsøk å montere produkt om du er trett, er påvirket av alkohol , narkotika eller medisiner, eller om du har lett for å bli svimmel.
- Kvitt deg med all plastposer, på en trygg måte – hold dem borte i fra barns rekkevidde.
- Hold barn borte fra monteringsområdet.
- Sikre at du følger produsentens sikkerhetsråd når du bruker stige eller elektroverktøy.
- Ikke klatre opp eller stå på taket.
- Tunge gjenstander bør ikke lenes mot pälene.
- Ikke heng eller legg på profilene.
- Hold tak og takrenner fri for snø, skitt og løv.
- Store snømengder på taket vil gjøre det utrygt å stå under, eller i nærheten.
- Hvis fargen ble riper under montering, kan den løses.

**Rengjøringsinstruksjoner**

- For å rengjøre produkt, bruk et mildt vaskemiddel og skyll med kaldt, rent vann.
- Ikke bruk aceton, skuremidler eller andre spesial midler til å rengjøre panelene.
- Rengjør produktet når monteringen er ferdig.

**Før montering**

- Velg grunnlaget med omhu før du monterer.
- Jordingsens overflate må være helt flat og utjevnet og ha en solid base som betong, asfalt, dekk etc.
- Sorter delene og sjekk at du har alle delene som finnes på listen.
- Deler skal legges ut nær hånden. Hold alle små deler (skruer etc.) i en bolle slik at de ikke går seg vill.
- Sjekk med lokale myndigheter om tillatelse kreves for å sette opp produktet.
- Tegningene i denne håndboken er laget for produktene **4300** (12' x 14'), **5000** (12' x 16'), **6400** (12' x 21') pluss 0,7 eller 2,1 forlengelsessett.
- Vær oppmerksom på at innholdslisten kun refererer til **4300** (12' x 14') produkt.

**Obs. :** Alla steg i förlängningsmodulen markerade med en streckad kontur bör genomföras under montering av produkten.

**Under forsamlingen**

**i** Under monteringen vil du møte på informasjonsikonet, hvor det henvises det til det relevante monteringsstrinnet for flere kommentarer og hjelp.

**⚠ Merk**

- Vær oppmerksom på at du må installere panelene med den UV beskyttete siden ut (merket med "THIS SIDE OUT") Fjern klistremerkene i plastikk når panelene er på plass.
- Det anbefales å bruke kartong eller et annet mykt materiale under det senkede hjørnet for å unngå riper og malingsskader.



**i Trinn**

**Trinn 1:** Hvis du har kjøpt et utvidelses-sett, bør du se på instruksjonene som medfølger settet.

**Trinn 7 + 9:** Bruk silikonforsegling på begge sider av delen # **8969**.

**Trinn 10:** Merk profilens retning ved hullene på hver kant, se **tegning b**.

**Trinn 26:** Legg merke til buenes retning ved hvert endestykke, ikke stram skruene i **tegning b**.

**Trinn 27:** Stram skruene på alle buer.

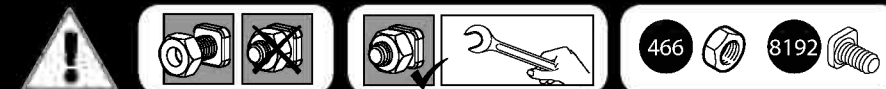
**Trinn 35:** Pass på at alle panelene er plassert med "THIS SIDE OUT" - klistremerket opp. Pass på at panelene er satt helt inn i profilen i midten.

**Trinn 38:** Kontroller at kantprofilene er går i flukt med lengdebjelkene, se **tegning c**.

**Trinn 43:** Kontroller produktets diagonaler og kontroller at de er identiske. Vatre opp monteringssettet og bruk skruer og pluggen tilpasset fundamentet.

- Stram alle skruer når du er ferdig med monteringen.

Ikke stram skruer og muttere (8192 & 466) før du er ferdig med monteringsprosessen. Disse to ikonene indikerer om det er nødvendig å stramme skruene



**Merk:**  
Feste dette produktet i bakken for stabilitet og rigiditet.  
Det er påkrevd å følge dette steget for at garantien skal være gyldig.

**TÄRKEÄÄ!**

Lue nämä ohjeet huolellisesti ennen kuin aloitat tämän tuote kokoonpanon. Suorita vaiheet järjestyksellisesti esitettyjen ohjeitten mukaisesti. Tallenna nämä ohjeet myöhempää käyttöä varten.

**Hoito ja turvaohjeet**

- Turvallisuussyistä suosittelemme, että katoksen asennukseen osallistuu vähintään kaksi henkilöä.
- Joissain osissa on metallireunat. Ole varovainen kun käsittelet osia. Käytä asennuksen aikana aina suojakäsineitä, jalkineita sekä suojalaseja.
- Älä suorita asennusta tuulisella tai sateisella säällä.
- Älä aloita asennusta jos olet väsynyt, nauttinut lääkkeitä tai alkoholia, jos tunnet huimausta tai et muuten kykene asennukseen.
- Hävitä kaikki muovisuojat huolella - älä jätä niitä lasten ulottuville.
- Pidä lapset poissa asennuspaikalta.
- Kun käytät tikkaita tai sähkötyökaluja noudata aina valmistajan antamia turva- ja käyttöohjeita.
- Älä kiipeä tai seiso katoksen katolla.
- Älä aseta raskaita kappaleita nojaamaan pystytolppia vasten.
- Kysy tarvittaessa paikallisten viranomaisten lupaa katoksen pystyttämiseen.
- Pidä katto ja räystäas puhtaana lumesta, lehdistä ja muusta roskasta.
- Katon alla, tai ympärillä seisominen voi olla vaarallista jos katon päällä on raskas lumi.
- Jos väri naarmuuntuu asennuksen aikana, se voidaan kiinnittää.

**Puhdistusohjeet**

- Puhdista tuote miedolla pesuaineliuksella ja huuhtelee puhtaalla vedellä.
- Älä käytä paneelien puhdistukseen asetonia, hankaavia tai muita erikoispuhdistusaineita.
- Puhdista tuote kokoamisen jälkeen.

**Ennen kokoamista**

- Valitse paikka huolellisesti ennen kokoamista.
- Maan pinnan on oltava täysin tasainen ja suora, ja perustan oltava kiinteä, kuten betoni, asfaltti, puukansi, jne.
- Lajittele osat ja tarkasta ohjeen mukainen sisältö.
- Osat on sijoitettava käden ulottuville. Pidä kaikki pienet osat (ruuvit yms.) astiassa, jotta ne eivät pääse hukkumaan.
- Kysy neuvoa paikallisilta viranomaisilta koskien mahdollisia ennen tuotteen kokoamista tarvittavia lupia.
- Tämän oppaan piirustukset on suunniteltu **4300** (12' x 14'), **5000** (12' x 16'), **6400** (12' x 21') -tuotteelle + 0.7- tai 2.1-laajennussarjoille.  
Huomioi, että sisältöluettelo viittaa vain **4300** (12' x 14') -tuotteeseen.

**Huomaa:** Kaikki laajennusmoduulin vaiheet, jotka on ympyröity katkoviivoilla, on suoritettava tuotteen kokoamisen aikana.

**Kokouksen aikana**

Kun havaitset lisätietokuvakkeen, huomioi sen kohdan asennukseen tarkoitetut lisäohjeet ja neuvot.

**Huomio:**

- Varmista, että asennat paneelit UV-suojattu puoli ulospäin (merkitty tekstillä "THIS SIDE OUT") Poista muovitarrat kun panelit ovat paikoillaan.
- Aseta katoksen osat asennuksen ajaksi pehmeälle alustalle, jotta ne eivät naarmuunnu tai vahingoitu ennen asennusta.

**Vaiheet**

**Vaihe 1:** Jos olet hankkinut pylvään laajennussarjan, katso tässä kohdassa sen ohjeita.

**Vaiheet 7 + 9:** Käytä silikonitiivistysainetta osan # **8969** molemmille puolille.

**Vaihe 10:** Huomioi profiilien suunta kunkin reunan reikien perusteella, katso **piirustus b**.

**Vaihe 26:** Huomioi kaarien suunta tuotteen reunoilla, älä kiristä **piirustuksen b** ruuveja.

**Vaihe 27:** Kiristä kaikkien kaarien ruuvit.

**Vaihe 35:** Varmista, että kaikissa paneeleissa on tarra "THIS SIDE OUT" ylöspäin.

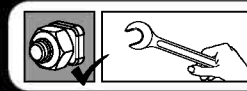
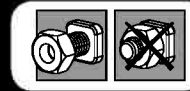
Varmista, että paneelit on keskeltä asetettu profiliin koko matkaltaan.

**Vaihe 38:** Varmista, että reunaprofiilit ovat linjassa pituussuuntaisten palkkien kanssa, katso **piirustus c**.

**Vaihe 43:** Tarkista tuotteen ristimitat ja varmista, että ne ovat yhtäsuuret. Tasaa pylväät, ja sovita ruuvit ja tulpat oman perustustyypiksi mukaisesti.

- Kiristä kaikki ruuvit asennuksen loppuksi.

Älä kiristä ruuveja eikä muttereita (8192 & 466) ennenkuin kokoonpanoprosessi on saatettu päätökseen. Nämä 2 kuvakkeet ilmaisevat tarvitaanko kiristää ruuveja vai ei

**Huomaa:**

tuotteen ankkurointi maahan on välttämätöntä sen vakauden ja jäykkyyden kannalta. Se vaaditaan tässä vaiheessa, jotta takuu olisi voimassa.

**VIGTIGT**

Læs venligst vejledningen omhyggeligt, inden du begynder at montere dette produkt. Udfør venligst trinene i den rækkefølge de er angivet i vejledningen. Opbevar denne vejledning et sikkert sted for fremtidig reference.

**Råd omkring sikkerhed og vedligeholdelse**

- Af sikkerhedsårsager anbefaler vi kraftigt at dette produkt monteres af minimum 2 personer.
- Nogle dele har metalkanter. Udvis venligst forsigtighed, når disse komponenter håndteres. Bær altid handsker, sko og beskyttelsesbriller under montering.
- Forsøg ikke at montere produkt i blæsevej, eller under våde forhold.
- Forsøg ikke at samle produkt, hvis du er træt, har taget stoffer, medicin, eller alkohol, eller hvis du lider af svimmelhed.
- Bortskaf alle plastikposer på sikker vis - hold dem uden for børns rækkevidde væk.
- Hold børn væk fra monteringsområdet.
- Når du anvender en trappestige, eller elektriske værktøjer, så vær sikker på at du følger producentens sikkerhedsanvisninger.
- Kravl eller stå ikke på taget.
- Tunge genstande bør ikke lænes op ad pælene.
- Hold taget og tagrenden fri for sne, snavs og blade.
- Det er farligt at stå under eller tæt ved taget, hvis det er belastet af store mængder sne.
- Hvis farve blev ridset under montage, kan den løses.

**Rengøringsvejledning**

- Anvend en mild rengøringsopløsning, for at rengøre havepavillonen, og skyl med rent koldt vand.
- Anvend ikke acetone, slibende rengøringsmidler, eller andre specialrengøringsmidler til at rengøre panelerne.
- Rengør produktet, når monteringen er udført.

**Før montering**

- Vælg stedet omhyggeligt inden du påbegynder samlingen.
- Gulvoverfladen skal være helt flad og vandret, og have solid grund under sig såsom beton, asfalt, etagedæk osv.
- Sorter delene og kontroller dem i forhold til indholdslisten.
- De forskellige dele bør lægges ud, så de er lettilgængelige. Put alle de små dele (skruer osv.) i en skål, så de ikke bliver væk.
- Henvend dig venligst til de lokale myndigheder hvis en tilladelse er påkrævet inden produktet konstrueres.
- Tegningerne i denne vejledning er designet til **4300** (12'x 14'), **5000** (12'x 16'), **6400** (12'x 21') produkter + 0,7 eller 2,1 forlængelsessæt. Bemærk venligst, at indholdslisten kun refererer til et **4300** (12'x 14') produkt.

**Bemærk:** Alle trin i forlængelsesmodulet er markeret med en punkteret omrids, der skal udføres under produktets monteringsproces.

**Under montering**

Når du møder informations-ikonet, så se venligst det relevante monteringstrin for yderligere kommentarer og assistance.

**OBS:**

- Bemærk venligst at du skal installere panelerne med den UV-beskyttede side ud ad (markeret med "THIS SIDE OUT") Fjern plastikklistermærkerne efter montering af panelerne.
- For at undgå ridser eller skader, anvend en et blødt underlag under delene under montering.

**Trinn**

**Trin 1:** Hvis du har købt en stang forlængelsessæt, bedes du henvise til deres instruktioner i denne punkt.

**Trin 7 + 9:** Brug silikoneforsegling på begge sider af del **nr. 8969**.

**Trin 10:** Bemærk profilens retning ved hullerne på hver kant, se **tegning b**.

**Trin 26:** Bemærk retningen af buerne ved produkternes kanter, skrueerne må ikke fastgøres i **tegning b**.

**Trin 27:** Stram skrueerne på alle buer.

**Trin 35:** Sørg for at alle paneler er placeret med "THIS SIDE OUT" klistermærket opad. Sørg for, at panelerne er sat helt ind i profilen i midten.

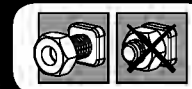
**Trin 38:** Sørg for, at kantprofilerne er i tråd med de langsgående bjælker, se **tegning c**.

**Trin 43:** Kontrollér produktets diagonaler og sørg for, at de er identiske. Indstil stillingerne og tilpass skrueerne samt stikene til din specifikke fundamenttype.

- Fastgør alle skruer i slutningen af monteringen.

Nedoťahujte skrutky a matice (8192 & 466) až do dokončenia procesu montáže.

Tieto 2 ikony označujú, či je potrebné skrutky dotiahnuť alebo nie

**Bemærk venligst:**

Forankring af dette produkt til jorden er afgørende for dets stabilitet og styrke. For at sikre gyldigheden af din garanti, kræves det, at du gennemfører dette trin.

**BELANGRIJK!**

Alstublieft lees deze handleiding voor u begint met het assembleren van het product.  
Alstublieft volg de stappen in de volgorde zoals vermeld staat in deze instructie.  
Bewaar deze instructies op een goede plek.

**Veiligheid en voorzorgsmaatregelen**

- Vanwege veiligheidsredenen is het advies om dit product met minimaal twee personen te assembleren.
- Wees voorzichtig, sommige metalen onderdelen hebben scherpe randen.  
Draag tijdens de complete assemblage veiligheid schoenen-, bril en handschoenen.
- Probeer niet de Artikel tijdens winderig of regenachtig weer op te bouwen.
- Niet opbouwen bij vermoeidheid, wanneer onder invloed van drugs, medicatie of alcohol, of bij duizeligheid tijdens het bukken.
- Verwijder de plastic verpakking veilig en houdt deze buiten bereik van kinderen.
- Laat kinderen niet in de buurt van tijdens de opbouw.
- Bij het gebruik van trapladders of elektrisch gereedschap hanteer dan altijd de bijbehorende veiligheidsinstructies.
- Niet op het dak staan of klimmen.
- Hang niet op of leg op de profielen.
- Geen zware voorwerpen tegen de staanders plaatsen.
- Houdt de goot vrij van bladeren, sneeuw en vuil.
- Zware sneeuwbelasting op het dak kan het onveilig maken om eronder of in de buurt ervan te staan.
- Als de kleur tijdens de montage is bekrast, kan deze worden opgelost.

**Schoonmaak instructies**

- Om de Artikel schoon te maken, gebruik slecht milde reinigers en spoel dit af met schoon en koud water.
- Gebruik geen aceton, schurende detergents of andere speciale middelen voor het reinigen van de panelen.
- Maak het product schoon na assemblage.

**Vóór de vergadering**

- Kies deze locatie zorgvuldig voordat u begint met de montage.
- Het grondoppervlak moet perfect vlak en waterpas zijn en een stevige ondergrond hebben zoals beton, asfalt, een dek enz.
- Sorteert de onderdelen en controleert dit met de materiaallijst
- Onderdelen moeten dicht bij de hand liggen. Bewaar alle kleine onderdelen (schroeven, enz.) in een kom zodat je ze niet verliest.
- Raadpleeg uw plaatselijke autoriteiten of er bepaalde vergunningen vereist zijn voordat u het product gaat bouwen.
- De tekeningen in deze handleiding zijn ontworpen voor producten van **4300** (12'x 14'), **5000** (12'x 16'), **6400** (12'x 21') + 0,7 of 2,1 Uitbreidingssets.  
Houd er rekening mee dat de inhoudsopgave alleen betrekking heeft op producten van **4300** (12'x 14').

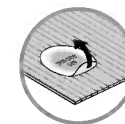
**Opmerking:** Alle stappen van de uitbreidingsmodule die met een stippellijn zijn gemarkeerd moeten worden uitgevoerd tijdens het assemblageproces van het product.

**Tijdens de Assemblage**

Wanneer dit informatie icoon vermeldt staat, refereer naar de relevante assemblagestap voor bijbehorende opmerkingen en assistentie.

**Attentie:**

- Let op: installeer de panelen met de kant met UV-bescherming naar buiten gericht (gemarkeerd met "THIS SIDE OUT") Verwijder de plastic stickers wanneer de panelen op hun plaats zitten.
- Gebruik een zachte ondergrond voor de onderdelen om krassen en beschadigingen te voorkomen.



**Stap 1:** Als u een uitbreidingsset voor stangen hebt aangeschaft, raadpleeg dan nu de instructies hierover.

**Stap 7 + 9:** Gebruik siliconenkit aan beide zijden van onderdeel # **8969**.

**Stap 10:** Let op de richting van de profielen bij de gaten aan elke rand, zie **tekening b**.

**Stap 26:** Let op de richting van de bogen aan de randen van de producten, draai de schroeven in tekening b niet vast.

**Stap 27:** Draai de schroeven van alle staven vast.

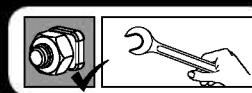
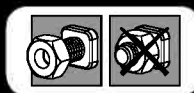
**Stap 35:** Zorg ervoor dat alle panelen met de sticker "THIS SIDE OUT" naar boven gericht zijn geplaatst. Zorg ervoor dat de panelen volledig in het profiel in het midden zijn geplaatst.

**Stap 38:** Zorg ervoor dat de randprofielen in lijn liggen met de dwarsbalken, zie **tekening c**.

**Stap 43:** Controleer de dwarsprofielen van het product en zorg ervoor dat ze identiek zijn. Nivellering van de stangen en aanpassing van de schroeven en pluggen aan uw specifieke funderingstype is noodzakelijk.

- Draai op het einde van de montage alle schroeven stevig vast.

Draai schroeven en moeren (8192 & 466) niet vast voordat het montageproces compleet is. Deze 2 icoontjes geven+B5 aan of het vastdraaien van schroeven is vereist.



Let op:

Verankering van dit product aan de grond is van essentieel belang voor de stabiliteit en stevigheid. Deze fase dient te worden voltooid, om uw garantie geldig te laten blijven.

**IMPORTANTE**

Si prega di leggere attentamente le istruzioni prima di iniziare a montare questo prodotto. Si prega di andare passo passo nell'ordine indicato in queste istruzioni. Conservare le istruzioni in un luogo sicuro per un futuro riferimento.

**Consigli di cura e sicurezza**

- Per motivi di sicurezza si consiglia vivamente che il prodotto sia assemblato da almeno due persone.
- Alcuni componenti hanno dei bordi in metallo. Si prega di prestare attenzione quando si maneggiano questi componenti. Indossare sempre guanti, scarpe e occhiali di protezione durante il montaggio.
- Non cercare di montare il Prodotto in presenza di vento o pioggia.
- Non tentare di montare il Prodotto se siete stanchi, avete preso droghe, farmaci o alcool, o se siete inclini a vertigini.
- Smaltire tutti i sacchetti di plastica in modo sicuro - tenerli lontani dalla portata dei bambini.
- Tenere i bambini lontani dalla zona di assemblaggio.
- Quando utilizzate una scala o strumenti di potenza, assicuratevi di seguire i consigli di prudenza del produttore.
- Non salite o rimanete in piedi sul tetto.
- Gli articoli pesanti non devono essere appoggiati contro i pali.
- Tenere tetto e grondaie pulite da neve, sporco e foglie.
- Un forte carico di neve sul tetto può rendere pericoloso stare al di sotto o nelle vicinanze.
- Se la vernice si è graffiata durante il montaggio può essere riparata.

**Istruzioni per la pulizia**

- Per pulire il Prodotto, utilizzare un detergente delicato e risciacquare con acqua pulita fredda.
- Non utilizzare acetone, detergenti abrasivi o altri detergenti speciali per la pulizia dei pannelli.
- Pulisci il prodotto una volta che il montaggio è completo.


**Prima dell'Assemblea**

- Scegliete con cura il vostro luogo di montaggio prima di assemblare.
- Il terreno delle superficie deve essere perfettamente piatto e livellato e deve avere una solida base come cemento, asfalto, terra, ecc.
- Ordinare i componenti e verificare con l'elenco contenuto
- Le parti devono essere poste a portata di mano. Conservare tutte le piccole parti (viti, ecc.) in una baccinella per evitare di perderle.
- Si prega di consultare le vostre autorità locali in caso siano richiesti permessi prima di costruire il prodotto.
- I disegni in questo manuale sono progettati per i prodotti da **4300** (12' x 14'), **5000** (12' x 16'), **6400** (12' x 21') + Kit di estensione da 0,7 o 2,1.

Si noti che l'elenco dei contenuti si riferisce solo al prodotto da **4300** (12' x 14').

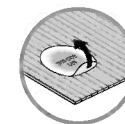
**Nota:** tutti i passi relativi al modulo di estensione sono contrassegnati da un contorno tratteggiato e dovrebbero essere eseguiti durante il processo di assemblaggio del prodotto.

**Durante il Montaggio**

 Quando si incontra l'icona informazioni, fare riferimento alla relativa fase di montaggio per commenti e assistenza aggiuntivi.

**⚠ Attenzione:**

- Ti preghiamo di notare che i pannelli vanno installati con il lato protezione raggi UV verso l'esterno (segnato con la scritta "THIS SIDE OUT") Rimuovi l'adesivo di plastica mentre i pannelli sono in posizione.
- Durante il montaggio utilizzare una superficie morbida sotto le parti per evitare graffi e danni.

** Passaggi**

**Passo 1:** se si è acquistato un kit di estensione con palo, si deve fare riferimento alle proprie istruzioni a questo punto.

**Passo 7 + 9:** utilizzare un sigillante siliconico su entrambi i lati del pezzo # **8969**.

**Passo 10:** si noti la direzione dei profili in base ai fori su ciascun bordo, vedere il **disegno b**.

**Passo 26:** si noti la direzione degli archi ai bordi dei prodotti, non stringere le viti nel **disegno b**.

**Passo 27:** stringere le viti di tutti gli archi.

**Passo 35:** assicurarsi che tutti i pannelli siano posizionati con l'adesivo "THIS SIDE OUT" rivolto verso l'alto. Assicurarsi che i pannelli siano inseriti completamente nel profilo mediano.

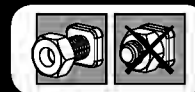
**Passo 38:** assicurarsi che i profili del bordo siano in linea con le travi longitudinali, vedere **disegno c**.

**Passo 43:** controllare le diagonali del prodotto e assicurarsi che siano identiche. Livellare i pali e adattare viti e tasselli al tipo di fondazione specifica.

- Stringi tutte le viti al termine del montaggio.

Non serrare viti e dadi (8192 & 466) fino alla fine del processo di assemblaggio.

Queste 2 icone indicano se è necessario o meno serrare le viti

**Nota bene:**

il fissaggio di questo prodotto a terra è essenziale per ottenere stabilità e rigidità. Affinché la garanzia sia valida è necessario completare questo passaggio.

**DÔLEŽITÉ**

Pred začatím montáže tohto výrobku si, prosím, dôkladne prečítajte tieto pokyny. Skôr, než začnete s montážou výrobku, si dôkladne prečítajte tieto pokyny. Kroky vykonávajte v poradí uvedenom v týchto pokynoch. Pokyny si odložte na bezpečné miesto, aby ste ich mohli v budúcnosti znova použiť.

**Rady ohľadne starostlivosti a bezpečia**

- Z dôvodu bezpečnosti výrazne odporúčame, aby výrobok montovali aspoň dvaja ľudia.
- Niektoré časti majú kovové hrany. Pri zaobchádzaní s časťami buďte opatrní. Počas montáže vždy noste rukavice, topánky a bezpečnostné okuliare.
- Nesnažte sa altánok zmontovať počas veterného počasia alebo vlhka.
- Nepokúšajte sa o montáž altánku, ak ste unavený, užili ste lieky, drogy alebo alkohol, alebo ak máte sklon k závratom.
- Bezpečne odstráňte všetky plastové obaly – udržiujte ich mimo dosahu malých detí.
- Udržujte deti mimo oblasti montáže.
- Pri používaní schodkového rebríka alebo elektrického náradia sa ubezpečte, že nasledujete bezpečnostné pokyny výrobcu.
- Nelezte na strechu a nestavajte sa na ňu.
- Neopierajte ani nekladajte na profily.
- O opory neopierajte ťažké predmety.
- Strechu a odkvapky čistite od snehu, špiny a lístia.
- Ak je na streche veľa ťažkého snehu, môže byť nebezpečné stáť či už pod ňou alebo v jej blízkosti.
- Pokiaľ bola farba poškodená počas montáže, môže byť fixovaná.

**Pokyny na čistenie**

- Na vyčistenie výrobku použite jemný roztok saponátu s vodou a opláchnite ho čistou studenou vodou.
- Na čistenie panelov nepoužívajte acetón, abrazívne čističe alebo iné špeciálne čistiace prostriedky.
- Po ukončení montáže vyčistite výrobok.

**Pred montážou**

- Miesto montáže si opatrne vyberte skôr, než s montážou začnete.
- Povrch zeme musí byť dokonale rovný a musí mať pevnú základňu, napríklad betón, asfalt, plošinu, atď.
- Zoradte si všetky časti a porovnajte ich so zoznam častí.
- Súčiastky si rozložte tak, aby ste ich mali poruke. Malé súčiastky (šróuby, atď.) dajte do misky, aby sa nestratili.
- Prosím, poradte sa so svojim miestnym orgánom prípadné povolenie je potrebné vystavať zápojom.
- Výkresy v tomto návode sú určené na výrobky **4300** (12'x 14'), **5000** (12'x 16'), **6400** (12'x 21') + 0,7 alebo 2,1 sady na zväčšenie. Všimnite si, že zoznam sa vzťahuje iba na výrobok **4300** (12'x 14').

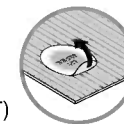
**Poznámka:** Všetky kroky rozširovacieho modulu sú označené prerušovanou čiarou, tieto by mali byť vykonané počas montáže výrobku.

**Počas montáže**

Keď narazíte na informačnú ikonu, riadte sa, prosím, náležitým krokom montáže, pri ktorom nájdete ďalšie komentáre a pomoc.

**Pozor:**

- Počas montáže použite pod časťami mäkký povrch, aby ste sa vyhli poškrabaniu a poškodeniu.
- Panely inštalujte s UV chránenou stranou smerom von (označenie THIS SIDE OUT) Po umiestnení panelov odstráňte plastovú nálepku.

**Kroky**

**Krok 1:** V tomto bode si treba pozrieť pokyny, ak ste si zakúpili sadu predĺženie stĺpov.

**Krok 7 + 9:** Použite silikónové tesniace materiály na obe strany časti # **8969**.

**Krok 10:** Dávajte pozor na smer profilov podľa otvorov na každej hrane, pozri **obrázok b**.

**Krok 26:** Dávajte pozor na smer záhybov na hranách výrobkov, skrutky na **obrázku b** neprítahujte.

**Krok 27:** Skrutky na všetkých záhyboch utiahnite.

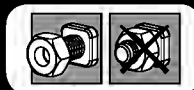
**Krok 35:** Uistite sa, že všetky panely s nálepkou "THIS SIDE OUT" (táto strana je vonkajšia) smerujú nahor. Uistite sa, že panely sú umiestnené úplne do stredu profilu.

**Krok 38:** Uistite sa, že bočné profily sú v súlade s pozdĺžnymi nosníkmi, pozri **obrázok c**.

**Krok 43:** Skontrolujte uhlopriečky výrobku a uistite sa, že sú všetky rovnaké. Vyrovnajte piliere profilov a prispôbte skrutky a zátky podľa druhu terénu.

- Na konci montáže, prosím, dotiahnite všetky skrutky.

Nedoťahujte skrutky a matice (8192 & 466) až do dokončenia procesu montáže. Tieto 2 ikony označujú, či je potrebné skrutky dotiahnuť alebo nie



466

8192

**Vezmite prosím:**

na vedomie: Ukotvenie tohto výrobku na zem, je potrebné pre jeho stabilitu a tuhosť. Vyžaduje sa na dokončenie tejto fázy, aby platila záruka.

**POMEMBNO**

Pazljivo preberite ta navodila, preden začnete sestavljati ta izdelek. Izvedite korake v zaporedju, kot je navedeno v teh navodilih. Ta navodila shranite na varnem mestu za kasnejšo uporabo.

**Varnostni nasvet**

- Zaradi varnostnih razlogov močno priporočamo, da izdelek sestavljata najmanj dve osebi.
- Nekateri deli lahko imajo ostre robove. Pri ravnanju s komponentami bodite previdni. Vedno nosite rokavice, čevlje, zaščitna očala in dolge rokave, ko sestavljate ali izvajate vzdrževanje vašega izdelka.
- Izdelka ne poskušajte sestaviti v vetrovnih ali mokrih pogojih.
- Izdelka ne poskušajte sestaviti, če ste utrujeni, ste zaužili droge, zdravila ali pili alkohol, ali če ste nagnjeni k omotici.
- Varno odstranite vse plastične vrečke - hranite jih izven dosega majhnih otrok.
- Otroke držite stran od območja za sestavljanje.
- Pri uporabi lestve ali električnih orodij se prepričajte, da upoštevate varnostne nasvete proizvajalca.
- Ne vzpenjajte se ali stojte na strehi.
- Ne obešajte se ali ležite na profilih.
- Ne naslanjajte težkih predmetov na drogove.
- Na strehi in v žlebovih se ne sme nabrati sneg, umazanija in listi.
- Zaradi visoke obremenitve s snegom na strehi, se lahko pojavi nevarnost za stanje pod ali v bližini strehe.
- Če se med sestavljanje barva odluči, lahko to popravite.

**Navodila za čiščenje**


- Za čiščenje izdelka uporabite blago raztopino detergenta in sperite s hladno čisto vodo.
- Za čiščenje plošč ne uporabljajte acetona, abrazivnih čistil ali drugih posebnih detergentov.
- Očistite izdelek, ko je sklop sestavljen.

**Pred sestavljanjem**

- Preden začnete sestavljanje, previdno izberite mesto postavitve.
- Površina tal mora biti povsem ravna in izravnana in imeti trdno podlago, kot je npr. beton, asfalt, krov itd.
- Razvrstite dele in preverite seznam delov.
- Dele razprostrite v bližini. Vse majhne dele (vijake itd.) shranjujte v posodo, da se ne izgubijo.
- Prosimo, obrnite se obrnite na lokalne organe, če so potrebna dovoljenja pred postavitvijo izdelka.
- Risbe v tem priročniku so namenjene za izdelke **4300** (12'x 14'), **5000** (12'x 16'), **6400** (12'x 21') + razširitvene module 0,7 ali 2,1. Upoštevajte, da se seznam vsebine nanaša samo na izdelek z velikostjo **4300** (12'x 14').

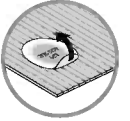
**Opomba:** Vse korake postavitve razširitvenega modula, označene s črtkano obrobo, je treba izvesti med postopkom montaže izdelka.

**Med sestavljanjem**

 Ko naletite na ikono informacij, si oglejte ustrezen korak montaže za dodatne pripombe in pomoč.

** Pozor**

- Med sestavljanjem položite mehko podlago pod dele, da se izognete praskam in poškodbam.
- Prepričajte se, da namestite plošče z UV zaščiteno stranjo (označen s "THIS SIDE OUT") navzven in odstranite nalepko, ko so plošče nameščene.

** Kroky**

**Korak 1:** Če ste kupili komplet za podaljšanje droga, morate sedaj upoštevati njegova navodila.

**Korak 7 + 9:** Uporabite silikonsko tesnilo na obeh straneh dela # **8969**.

**Korak 10:** Upoštevajte smer profilov z luknjami na vsakem robu, glejte **risbo b**.

**Korak 26:** Upoštevajte smer lokov na robovih izdelkov, ne privijajte vijakov na risbi b.

**Korak 27:** Privijte vijake vseh lokov.

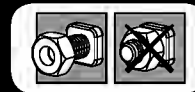
**Korak 35:** Prepričajte se, da so vse plošče nameščene z nalepko "THIS SIDE OUT" obrnjeno navzgor. Prepričajte se, da so plošče vstavljene do konca v profil na sredini.

**Korak 38:** Prepričajte se, da so robni profili poravnani z vzdolžnimi nosilci, glejte **risbo c**.

**Korak 43:** Preverite diagonali izdelka in se prepričajte, da sta enaki. Poravnajte stebra in prilagodite vijake in vložke vašemu tipu temelja.

- Ko zaključite montažo, privijte vse vijake.

Ne pritegnite vijakov in matic (8192 in 466), dokler ne zaključite postopka sestavljanja. Ti 2 ikoni označujeta, ali je potrebno pritegovanje vijakov ali ne.

**Opomba:**

Sidranje tega proizvoda v tla je bistvenega pomena za njegovo stabilnost in togost. To fazo morate dokončati, da bo vaša garancija veljavna.

## OLULINE

Palun tutvuge käesolevate juhistega põhjalikult enne seda, kui alustate selle toote kokkupanemist. Palun teostage nimetatud sammud käesolevates juhistes mainitud järjekorras. Palun hoidke käesolevad juhised turvalises kohas alles, et tulevikus neid kasutada.

## Ohutusnõuanded

- Ohutuskaalutlustel soovitame toodet kokku panna vähemalt kahel inimesel.
- Mõnel osal võivad olla teravad ääred. Palun olge koostisosade käsitsemisel ettevaatlik. Kandke oma toodet kokku pannes või selle juures hooldustöid teostades alati kindaid, jalanõusid, ohutusprille ja pikki varrukaid.
- Ärge üritage toodet kokku panna tuulistes või märgades tingimustes.
- Ärge üritage toodet kokku panna, kui olete väsinud, olete tarbinud uimasteid, ravimeid või alkoholi, või kui muutute kergesti uimaseks.
- Vabanege kõigist plastikottidest turvaliselt - vältige nende sattumist väikeste laste käeulatusse.
- Vältige laste sattumist eseme kokkupanemisalale.
- Kasutades treppredelit või elektrilisi tööriistu, veenduge, et järgite tootja ohutusjuhiseid.
- Ärge ronige katusele ega seiske katusel.
- Ärge rippuge ega lebage profiilidel.
- Raskeid artikleid ei tohiks nõjatuda postide vastu.
- Hoidke katus ja renn lumest, mustusest ja lehtedest puhtana.
- Raske lumekoorem katusel võib muuta katuse all või selle läheduses seismise ebaturvaliseks.
- Kui kokkupanekul on värvikihti kriimustatud, siis on seda võimalik parandada

## Puhastusjuhised


- Tootet puhastamiseks kasutage pehmet pesuvahendilahust ja küürige toodet puhta külma veega.
- Ärge kasutage paneelide puhastamiseks atsetooni, abrasiivseid puhastusaineid ega muid erilisi detergente.
- Puhastage toodet siis, kui selle kokkupanek on lõppenud.

## Enne kokkupanekut

- Valige kokkupaneku eelselt hoolikalt selleks sobiv koht.
- Aluspind peab olema täiesti tasane ja kindel ning tugeva põhjaga, nagu asfalt, betoon, tekk jms.
- Sorteerige osad ära ja kontrollige, et kõik osade nimekirjas leiduvad osad on olemas.
- Osad tuleks laiali laotada enda ligidale. Hoidke väikeseid osi (kruvid jne) kausis, et need kaduma ei läheks.
- Palun konsulteerige oma kohalike võimudega, kui toote kokkupanekuks on tarvis lubasid.
- Käesolevas juhendis esitatud joonised on mõeldud **4300** (12'x 14'), **5000** (12'x 16'), **6400** (12'x 21') toodete + 0.7 või 2.1 pikenduskomplektide jaoks.
- Pange palun tähele, et sisu nimekiri viitab ainult **4300** (12'x 14') tootele.

**Märkus:** Kõik laiendusmoduli sammud on tähistatud katkendliku piirjoonega, neid tuleb teostada toote kokkupanekuprotsessi ajal.

## Kokkupaneku ajal

 Kohates teabeikooni, pöörduge lisakommentaari või abi saamiseks vastava kokkupanekusammu juurde.

## Tähelepanu

- Kokkupaneku ajal kasutage osade all pehmet pinda, et vältida osade kriimustamist ja kahjustamist.
- Palun veenduge selles, et paigaldate UV-kaitsega paneelid nii, et UV-kaitse (märgitud kui "THIS SIDE OUT") jääks väljapoole, eemaldage kleebis siis, kui paneelid on omal kohal.



## Sammud

**Samm 1:** Kui olete ostnud posti pikenduskomplekti, siis peaksite nüüd selle juhiseid järgima.

**Samm 7 + 9:** Kasutage silikoonitihendit osa # **8969** mõlemal poolel.

**Samm 10:** Pöörake tähelepanu profiilide suundadele vastavalt iga serva aukudele, vaadake **joonist b**.

**Samm 26:** Pöörake tähelepanu toodete servades olevate vööride suundadele, ärge pingutage **joonisel b** märgitudid kruvisid.

**Samm 27:** Pingutage kõikide vööride kruvisid.

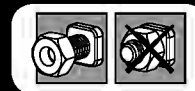
**Samm 35:** Veenduge, et kõik paneelid on paigaldatud "THIS SIDE OUT" (see pool väljapoole) kleebisega ülespoole. Veenduge, et kõik paneelid on täielikult sisestatud keskel olevasse profiili.

**Samm 38:** Veenduge, et servaprofiilid on kooskõlas pikisuunaliste taladega, vaadake **joonist c**.

**Samm 43:** Kontrollige toote diagonaale ja veenduge, et need on identsed. Palun tasandage postid ja kohandage kruvid ja pistikud vastavalt oma kindla aluse tüübile.

\* Pinguldage kruvid alles siis kui toodet on komplekteeritud.

Ärge tihendage kruvisid ja mutreid (8192 & 466) enne kokkupaneku lõppu. Need 2 ikooni näitavad, kas kruvisid tuleb tihendada või mitte.



## Märkus:

Toode tuleb selle stabiilsuse ja jäikuse tagamiseks ankurdada maa külge. See etapp tuleb lõpuni viia selleks, et tagada garantii kehtivus.



**FONTOS**

A termék összeállítása előtt kérjük, olvassa át alaposan ezeket az utasításokat. A lépéseket az útmutatónak megfelelő sorrendben végezze el. Tartsa meg ezt az útmutatót egy biztonságos helyen, hogy később is használhassa.

**Kezelési és biztonsági tanácsok**

- Biztonsági okokból javasoljuk, hogy a terméket legalább két ember szerelje össze.
- Egyes részek fémszegélyekkel rendelkeznek. Kérjük, legyen óvatos az alkatrészekkel való munka során. Mindig viseljen kesztyűt, cipőt és védőszemüveget az összeszerelés során.
- Ne kísérelje meg a termék szeles, vagy nedves körülmények között összeszerelni.
- Ne próbálja meg összeszerelni a termék, ha fáradt, ha kábítószert fogyasztott, ha gyógyszert vett be, vagy alkoholt fogyasztott, vagy ha hajlamos a szédülésre.
- Az összes műanyag zacskót óvatosan távolítsa el - tartsa ezeket távol a kisgyermekektől.
- Tartsa távol a gyermekeket az összeszerelési területtől.
- Ha létrát, vagy elektromos kéziszerszámokat használ, ügyeljen arra, hogy mindig kövesse azon gyártók biztonsági előírásait.
- Ne másszon fel, vagy álljon a tetőre.
- Ne akassza le, ne feküdjön a profilokra.
- Nehéz tárgyakat nem szabad a pilléreknek támasztani.
- Tartsa tisztán a tetőt és az ereszcatornákat tisztítsa meg a hótól és levelektől.
- A tetőn lévő nehéz hó miatt nem biztonságos a tető alatt és a közelében állni.
- Ha az összeszerelés során megkarcolódik a festés, az a későbbiekben javítható.

**Tisztítási útmutató**


- Amikor a termék tisztításra szorul, használjon enyhe tisztítószeres oldatot, majd öblítse le hideg, tiszta vízzel.
- A panelek tisztításához ne használjon acetont, súrolószereket, vagy egyéb speciális tisztítószereket.
- A terméket csak a felszerelést követően tisztítsa meg.

**Előkészület az összeszereléshez**

- Mielőtt megkezdene az összeszerelést, gondosan válassza meg annak helyét.
  - A alapnak tökéletesen síknak és egyenletesnek, valamint szilárdnak kell lennie, például beton, aszfalt, hajópadló stb.
  - Ellenőrizze az alkatrészeket a tartalomjegyzéket alapján.
  - Az alkatrészeket lehetőleg a közelben helyezze el. Tartsa a kis alkatrészeket (csavarokat stb.) egy tálban, hogy ne vesszenek el.
  - Kérjük, forduljon a helyi hatósághoz, ha engedélyköteles az termék felépítése.
  - Az útmutatóban található rajzok a **4300** (12'x 14'), **5000** (12'x 16'), **6400** (12'x 21') termékekhez + 0,7 vagy 2,1 bővítő készlethez készültek.
- Kérjük, vegye figyelembe, hogy a tartalomlista csak a **4300** (12'x 14') termékre vonatkozik.

**Megjegyzés:** Minden bővítőmodulra vonatkozó lépés szaggatott vonallal van jelölve, melyet a termék összeszerelési folyamata közben kell végrehajtani.

**A szerelés során**

 Ha az információs ikont látja, keresse ki a rá vonatkozó összeszerelési lépést a további megjegyzések vagy segítség megtekintéséhez.

** Figyelem**

- Az összeszerelés során használjon valamilyen puha borítást a talajon, hogy elkerülje az alkatrészek megkarcolódását, vagy egyéb károkat.
- Győződjön meg róla, hogy a paneleket az UV védett oldalával felfele helyezze el (mely a "THIS SIDE OUT" jellel lett ellátva), Amint a táblák a helyükre kerültek, vegye le róluk a műanyag matricákat.

** Lépések**

- 1. lépés:** Ha vásárolt egy bővítőkészletet, akkor ezen ponttól a pillanatban azon utasításait is kövesse az összeszerelésnél.
- 7. + 9. lépés: A 8969 sz. elem** mindkét oldalán használjon szilikon tömítőanyagot.
- 10. lépés:** Ügyeljen a profilok irányára, ebben az egyes éleken lévő lyukak segítenek, valamint lásd a **b. rajzot**
- 26. lépés:** Vegye figyelembe az ívek irányát a termékek szélén, s ne húzza meg a **b. rajzban** található csavarokat teljesen
- 27. lépés:** Most húzza meg az ívek összes íjak csavarját.
- 35. lépés:** Győződjön meg róla, hogy az összes panel a "THE SIDE OUT" felirattal felfelé kerül beszerelésre. Győződjön meg róla, hogy a panelek teljesen hosszúságban be vannak helyezve a középső profilba.
- 38. lépés:** Győződjön meg róla, hogy az élprofilok egy vonalban futnak a hosszanti tartókkal, lásd a c. rajzot.
- 43. lépés:** Ellenőrizze a termék átlóit, s győződjön meg róla, hogy azok azonos hosszúságúak. Kérjük, állítsa függőbe az oszlopokat, s a csavarokat és a tipliket a megfelelő alaptípushoz válassza meg.

\* Húzza meg az összes csavart az összeszerelés befejezése után.

Ne húzza meg a csavarokat és anyákat (8192 és 466) az összeszerelés befejezéséig. Ezek a két ikon jelzi, hogy szükséges-e a csavarok meghúzása.

**Jegyzet:**

A termék rögzítése a talajhoz elengedhetetlen annak stabilitásához és merevségéhez. Ezt a jótállás érvényesítése érdekében is el kell végezni.

**Ważne**

Przed przystąpieniem do montażu produktu prosimy o uważne zapoznanie się z instrukcją oraz o przeprowadzanie poszczególnych etapów montażu w kolejności określonej w niniejszej instrukcji. Zachowaj tę instrukcję w bezpiecznym miejscu do przyszłego użytku.

**Porada bezpieczeństwa**

- Ze względów bezpieczeństwa zalecamy wykonanie montażu produktu przez co najmniej dwie osoby.
- Niektóre części posiadają ostre krawędzie. Należy zachować ostrożność podczas montażu. Należy zawsze nosić rękawice, buty oraz okulary ochronne podczas montażu bądź konserwacji produktu
- Nie należy wykonywać montażu podczas występowania niekorzystnych warunków atmosferycznych, takich jak deszcz lub wiatr.
- Nie należy wykonywać montażu w przypadku odczuwania zmęczenia, znajdowania się pod wpływem środków odurzających, leków, alkoholu lub w przypadku podatności na zawroty głowy.
- Należy w bezpieczny sposób usunąć wszystkie plastikowe torby - trzymać je poza zasięgiem dzieci.
- Trzymaj dzieci z dala od miejsca wykonywania montażu.
- Podczas korzystania z drabiny lub elektronarzędzi, upewnij się, że postępujesz zgodnie z zaleceniami bezpieczeństwa producenta.
- Nie wspinaj się ani nie stawaj na dachu.
- Nie zawieszaj się ani nie kładź na profilach.
- Nie należy opierać ciężkich przedmiotów o słupki.
- Chroń dach i rynny przed zalegającym śniegiem, ziemią oraz liśćmi.
- Zalegający śnieg może spowodować uszkodzenie produktu, przez co może on stanowić zagrożenie dla osób znajdujących się wewnątrz lub w pobliżu.
- Jeżeli kolor został zdrapany podczas montażu, można go naprawić.

**Instrukcje czyszczenia**

- Do czyszczenia altany należy użyć delikatnego środka czyszczącego i spłukiwać zimną wodą.
- Do mycia paneli nie używaj acetonu, ściernych środków czyszczących ani innych substancji chemicznych.
- Wyczyść produkt po zakończonym montażu.

**Przed montażem**

- Wybierz swoją witrynę dokładnie przed rozpoczęciem montażu.
  - Podłoga musi być idealnie płaska i wyrównana a także wykonana z solidnego materiału, taki jak beton, asfalt, kamień, itp.
  - Posortuj i sprawdź zgodnie z listą części zawartości.
  - Części powinny być położone blisko, w zasięgu ręki. Małe części (np. śróbki) należy przechowywać w odpowiednim naczyniu tak, aby ich nie zgubić.
  - Należy skonsultować się z lokalnymi władzami, jeśli wymagane są jakiegokolwiek pozwolenia przed rozpoczęciem budowy produktu.
  - Rysunki w niniejszej instrukcji są przeznaczone dla produktów **4300** (12'x 14'), **5000** (12'x 16'), **6400** (12'x 21') + 0,7 lub 2.1 Zestawy rozszerzające.
- Należy pamiętać, że spis treści odnosi się tylko do produktu **4300** (12'x 14').

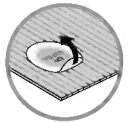
**Uwaga:** Wszystkie etapy rozszerzeń, które powinien być wykonane w trakcie procesu montażu produktu są zaznaczone linią przerywaną.

**Podczas montażu**

Ikonka informacyjna wskazuje na konieczność zapoznania się z dodatkowymi informacjami dotyczącymi danego etapu montażu.

**Uwaga**

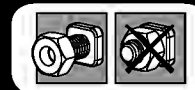
- Aby zapobiec zadrapaniom i uszkodzeniom części podczas montażu podłóż pod nie miękką paletę.
- Upewnij się, żeby zamontować panele tak, żeby strona odporna na promieniowanie ultrafioletowe znajdowała się na zewnątrz (oznaczona THIS SIDE OUT "tą stroną na zewnątrz") Należy usunąć plastikową naklejkę, gdyż panele znajdują się już na swoim miejscu.

**Kroki**

- Krok 1:** Jeśli zakupiłeś zestaw do przedłużania masztu, zapoznaj się z niniejszymi instrukcjami.
- Krok 7 + 9:** Użyj uszczelniacza silikonowego po obu stronach części **nr 8969**.
- Krok 10:** Zwróć uwagę na kierunek profili poprzez otwory na każdej krawędzi, patrz **rysunek b**.
- Krok 26:** Zwróć uwagę na kierunek łuków na krawędziach produktów, nie dokręcaj śrub na **rysunku b**.
- Krok 27:** Dokręć śruby wszystkich łuków.
- Krok 35:** Upewnij się, że wszystkie panele są umieszczone naklejką "THIS SIDE OUT" skierowaną do góry. Upewnij się, że panele są włożone na całej długości do środkowego profilu.
- Krok 38:** Upewnij się, że profile krawędzi są zgodne z belkami wzdłużnymi, patrz **rysunek c**.
- Krok 43:** Sprawdź przekątne produktu i upewnij się, że są one identyczne. Wypoziomuj słupki i dopasuj śruby i kołki do konkretnego typu fundamentu.

- Należy dokręcić wszystkie śruby na końcu montażu.

Nie należy dokręcać śrub i nakrętek (8192 & 466) aż do zakończenia montażu. Te dwie ikonki informują, czy śruby wymagają dokręcenia czy nie.

**Uwaga:**

Przymocowanie tego produktu do ziemi jest kluczowe dla zapewnienia mu stabilności i sztywności. Aby zachować ważność gwarancji, należy zakończyć ten etap montażu.

**ВАЖНАЯ ИНФОРМАЦИЯ**

Пожалуйста, внимательно прочитайте эту инструкцию, прежде чем приступать к сборке этого продукта.

Выполняйте шаги в рекомендуемом порядке, указанном в этой инструкции.

Храните эту инструкцию в надежном месте для дальнейшего использования.

**Советы по безопасности**

- В целях безопасности мы настоятельно рекомендуем не менее чем двум человекам собирать этот продукт.
- Некоторые детали могут иметь острые края. Будьте осторожны при обращении с компонентами продукта. Всегда надевайте перчатки, обувь, защитные очки и одежду с длинными рукавами при сборке или выполнении любого вида обслуживания вашего продукта.
- Не пытайтесь собрать продукт в ветреных или влажных условиях.
- Не пытайтесь собрать продукт, если вы устали, принимали наркотики, лекарства или алкоголь, или если вы склонны к головокружениям.
- Утилизируйте все пластиковые пакеты безопасно, держите их в недоступном для детей месте.
- Держите детей подальше от места сборки.
- При использовании стремянки или электроинструмента убедитесь в том, что вы следуете рекомендациям по безопасности.
- Не поднимайтесь и не вставайте на крышу.
- Не висите и не прислоняйтесь всем телом к профилям.
- Тяжелые предметы не следует прислонять к шестам.
- Держите крышу и водосточную трубу очищенными от снега, грязи и листьев.
- Тяжелая снеговая нагрузка на крыше может сделать ее небезопасной для того, чтобы вы могли стоять под ней или находиться поблизости.
- Если вы испортили покраску во время сборки, этот момент можно исправить.

**Инструкции по уборке**

- Чтобы очистить продукт, используйте раствор мягкого моющего средства и смойте средство после очищения холодной водой.
- Не используйте ацетон, абразивные чистящие средства или другие специальные моющие средства для чистки панелей.
- Очистите продукт после завершения сборки.

**Перед сборкой**

- Перед началом сборки тщательно выберите место.
- Поверхность грунта должна быть абсолютно ровной и нивелированной, а также иметь твердое основание, например, бетон, асфальт, доска и т. д.
- Отсортируйте детали и проверьте их список.
- Детали должны быть расположены под рукой. Храните все мелкие детали (винты и т. д.) в глубокой таре, чтобы они не потерялись.
- Проконсультируйтесь с местными органами власти, если требуется разрешение до начала сборки продукта.
- Чертежи, приведенные в данном руководстве, предназначены для продуктов **4300** (12 x 14 дюймов), **5000** (12 x 16 дюймов), **6400** (12 x 21 дюймов) + 0,7 или 2,1 удлинительных комплектов. Пожалуйста, обратите внимание, что список содержимого относится только к продукту **4300** (12 x 14 дюймов).

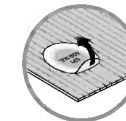
**Примечание.** Все шаги модуля расширения отмечены пунктирной линией и должны быть выполнены в процессе сборки продукта.

**Во время сборки**

Если вы столкнулись с информационным значком, пожалуйста, обратитесь к соответствующему шагу сборки для ознакомления с дополнительными комментариями и получением помощи.

**Внимание**

- Во время сборки используйте мягкую поверхность под деталями, чтобы избежать царапин и повреждений.
- Пожалуйста, убедитесь в том, что вы устанавливаете панели с защищенной от ультрафиолетового излучения стороной (на ней существует надпись большими буквами "THIS SIDE OUT"), и удалите наклейку, когда панели уже установлены.

**Шаги**

**Шаг 1:** Если вы приобрели комплект удлинителя шеста, вам следует обратиться к их инструкциям на этом этапе.

**Шаг 7 + 9:** Используйте силиконовый герметик с обеих сторон детали № **8969**.

**Шаг 10:** Отметьте направление профилей по отверстиям на каждой кромке, см. **Рисунок 6**.

**Шаг 26:** Запомните направление дуг на краях продукта, не затягивайте винты на **рисунке b**.

**Шаг 27:** Затяните винты всех дуг.

**Шаг 35:** Убедитесь, что все панели размещены вверх с наклейкой "ЭТА СТОРОНА".

Убедитесь, что панели вставлены полностью в профиль посередине.

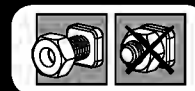
**Шаг 38:** Убедитесь, что краевые профили совпадают с продольными балками, см.

**Рисунок с.**

**Шаг 43:** Проверьте диагонали продукта и убедитесь, что они идентичны. Пожалуйста, выровняйте столбы и приспособьте винты и заглушки к вашему конкретному типу фундамента.

- При завершении сборки затяните все гайки.

Не затягивайте винты и гайки (8192 и 466) до завершения процесса сборки. Эти 2 значка показывают, нужна ли затяжка винтов или нет.

**Примечание:**

Закрепление этого продукта на земле имеет важное значение для его стабильности и прочности. Для того чтобы ваша гарантия действовала, требуется завершить этот шаг.

## SVARĪGI

Lūdzu, pirms šī produkta uzstādīšanas, rūpīgi izlasiet šos norādījumus.  
Lūdzu, veiciet darbības šajos norādījumos norādītajā kārtībā.  
Noglabājiet šos norādījumus drošā vietā, lai varētu tos izmantot arī vēlāk.

### Drošības Padoms

- Drošības apsvērumu dēļ mēs iesakām, lai šī produkta montāžā piedalītos vismaz divi cilvēki.
- Dažām detaļām var būt asas malas. Lūdzu, uzmanieties, strādājot ar komponentiem. Vienmēr valkājiet cimdus, apavus, aizsargbrilles un apģērbus ar garām piedurknēm, montējot vai veicot jebkādu jūsu produkta apkopi.
- Nemēģiniet montēt produktu vējainos vai mitros apstākļos.
- Nemēģiniet montēt produktu, ja esat noguris, esat lietojis medikamentus, zāles vai alkoholu vai ja jums ir reiboņi.
- Izmetiet visus plastmasas maisus drošā vietā - uzglabājot tos maziem bērniem nepieejamā vietā.
- Turiet bērnu pēc iespējas tālāk no montāžas vietas.
- Lietojot saliekamās kāpnes vai elektroinstrumentus, pārliedzieties, ka sekojat ražotāja norādījumiem par drošību.
- Nekāpiet un nestāviet uz jumta.
- Nepārkaraties vai neguliet uz profiliem.
- Smagie priekšmeti nedrīkst būt novietoti pret poliem.
- Uzturiet jumtu un notekas bez sniega, netīrumiem un lapām.
- Smagā sniega slodze uz jumta var būt nedroši stāvēt zem tā vai tā tuvumā.
- Ja montāžas laikā krāsa tika saskrāpēta, to var salabot.

### Tīrīšanas norādījumi


- Lai tīrītu produktu, izmantojiet vieglu mazgāšanas līdzekļa šķīdumu un noskalojiet ar tīru un aukstu ūdeni.
- Paneļu tīrīšanai neizmantojiet acetonu, abrazīvus tīrīšanas līdzekļus vai citus īpašus mazgāšanas līdzekļus.
- Notīriet produktu, kad montāža ir pabeigta.

### Pirms montāžas

- Pirms montāžas rūpīgi izvēlieties vietu.
- Zemes virsmai jābūt pilnīgi plakana un nolīmeņotai, un tai jābūt ar cietu pamatni, piemēram, betonu, asfaltu, koka klāju utt.
- Izkārtojiet detaļas un pārbaudiet tās pēc detaļu saraksta.
- Detaļas būtu jānovieto tuvu pie rokas. Salieliet visas sīkās detaļas (skrūves utt.) bļodā, lai tās nepazustu.
- Lūdzu, pirms produkta būvniecības konsultējieties ar vietējām varas iestādēm, gadījumā ja ir nepieciešamas kādas atļaujas.
- Ja jūs vēlaties pievienot Palram durvis / sienas jūsu lapenes iežogojšanai, lūdzu, veiciet darbības, kas norādītas Ledro slēgtās lapenes norādījumos. Ja jūs to darīsiet, dažas detaļas paliks pāri.
- Šis rokasgrāmatas zīmējumi ir paredzēti **4300** (12'x 14'), **5000** (12'x 16'), **6400** (12'x 21') produktiem + 0.7 vai 2.1 Pagarinājuma komplekti.  
Lūdzu ņemiet vērā, ka šis satura saraksts attiecas tikai uz **4300** (12'x 14') produktu.

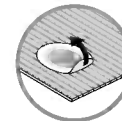
**Piezīme:** Visi pagarinājuma moduļa soli ir atzīmēti ar svītru kontūru, kas jāveic produkta montāžas procesa laikā.

### Montāžas laikā

 Ja uzdurieties informācijas ikonai, lūdzu, skatieties attiecīgo montāžas soli papildus komentāriem un palīdzībai.

### Uzmanību

- Montāžas laikā zemām detaļām izmantojiet mīkstu virsmu, lai izvairītos no skrāpējumiem un bojājumiem.
- Lūdzu, pārliedzieties, ka paneļi ir uzstādīti ar UV aizsargājamo pusi uz āru (atzīmēts ar "THIS SIDE OUT") un noņemiet uzlīmi, kad paneļi ir novietoti vietā.



### Koraki

**Solis 1:** Ja esat iegādājies balsta pagarinājuma komplektu, jums šajā brīdī ir jāatsaucas uz viņu norādījumiem.

**Solis 7 + 9:** Izmantojiet silikona hermētiķi detaļas # **8969** abās pusēs.

**Solis 10:** levērojiet profila virzienu ar caurumiem katrā malā, skatiet **zīmējumu b**.

**Solis 26:** levērojiet loka virzienu pie produktu malām, nepievelciet skrūves **zīmējumā b**.

**Solis 27:** Pievelciet visu loku skrūves.

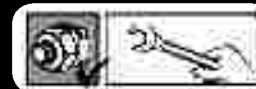
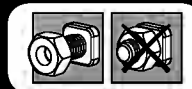
**Solis 35:** Pārliedzieties, ka visi paneļi ir novietoti ar uzlīmi "ŠĪ PUSE UZ ĀRU". Pārliedzieties, vai paneļi ir ievietoti profilā vidū.

**Solis 38:** Pārliedzieties, vai malu profili ir saskaņā ar garenvirziena sijām, skatīt **zīmējumu c**.

**Solis 43:** Pārbaudiet produkta diagonāles un pārliedzieties, vai tās ir identiski. Lūdzu, izlīdziniet balstus un pielāgojiet skrūves un aizbāžņus konkrētajam pamatu veidam.

- Lūdzu, pabeidzot montāžu, pievelciet visas skrūves.

Nepievelciet skrūves un uzgriežņus (8192 un 466), kamēr nav pabeigts montāžas process. Šīs 2 ikonas norāda, vai skrūvju pievilksana ir vai nav nepieciešama.



466



8192



### Piezīme:

Šī produkta stiprināšana uz zemes ir būtiska tā stabilitātei un izturībai.  
Lai jūsu garantija būtu derīga, šis posms ir obligāti jāaizpilda.

**DŮLEŽITÉ**

Než zahájíte montáž tohoto produktu, přečtěte si prosím pozorně tento návod. Všechny kroky prosím proveďte v pořadí uvedeném v tomto návodu. Tento návod si uschovejte na bezpečném místě pro budoucí potřebu.

**Rady pro péči a bezpečnost**

- Z bezpečnostních důvodů Vám důrazně doporučujeme, aby produkt montovaly alespoň dvě osoby.
- Některé součásti mají kovové hrany. Při manipulaci buďte proto opatrní. Během montáže používejte ochranné rukavice, obuv a bezpečnostní brýle.
- Nepokoušejte se provádět montáž produkt za větrného nebo deštivého počasí.
- Nepokoušejte se provádět montáž produkt, jestliže jste unavení, požili jste drogy, léčiva nebo alkohol, nebo pokud máte sklon k závratím.
- Všechny plastové sáčky nebo tašky odkládejte bezpečná místa – přechovávejte je mimo dosah dětí.
- Nepouštějte děti na montážní pracoviště.
- Budete-li používat žebřík nebo nástroje s mechanickým pohonem, zajistěte, abyste postupovali podle bezpečnostních doporučení výrobce.
- O stejné tyče neopírejte žádné těžké předměty.
- Nelezte na střechu ani na ní nestůjte.
- Nezavěšujte se ani nelehejte na profily.
- Střechu a okapy udržujte bez sněhu, nečistoty a listí.
- Silné zatížení sněhem na střeše může být nebezpečné když stojíte pod střechou nebo v její blízkosti.
- Hvis farve blev ridset under montage, kan den løses.

**Návod k čištění**

- K čištění produkt používejte slabý roztok saponátu, který poté opláchněte studenou čistou vodou.
- K čištění panelů nepoužívejte aceton, drhnoucí čisticí prostředky, ani jiné speciální odmašťovací prostředky.
- Po dokončení montáže očistěte produkt.

**Před montáží**

- Před montáží si pečlivě zvolte umístění.
- Povrch země musí být dokonale plochý a vyrovnaný a mít pevnou základnu, jako je beton, asfalt, apod.
- Třídte součásti a zkontrolujte je podle seznamu obsahu dílů.
- Součásti by měly být umístěné na dosah ruky. Udržujte všechny malé součástky (šrouby, atd.) v misce proto, aby se neztratily.
- Obratě se prosím na místní orgány, pokud jsou před výstavbou požadována jakákoliv povolení pro produkt.
- Výkresy uvedené v tomto návodu jsou určeny pro produkty **4300** (12'x 14'), **5000** (12'x 16'), **6400** (12'x 21') a pro rozšiřovací sady 2,1 nebo 0,7. Vezměte prosím na vědomí, že obsah se vztahuje pouze na produkt **4300** (12'x 14').

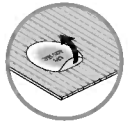
**Poznámka:** Všechny kroky platné pro rozšiřovací modul jsou označeny rámečkem a měly by být proveden během montáže výrobku.

**Při montáži**

Když narazíte na informační ikonu, podívejte se prosím na příslušný montážní krok na doplňující komentáře a rady.

**Attention**

- Při montáži podložte součásti něčím s měkkým povrchem, abyste zamezili vzniku škrábanců a poškození.
- Vezměte prosím na vědomí, že panely instalujete stranou s ochranou proti UV záření ven (označeno "THIS SIDE OUT") Odstraňte plastovou nálepku, když panely budou na místě.

**Kroky**

**Krok 1:** Pokud jste si zakoupili rozšiřovací sadu, měli byste se v tomto bodě seznámit s pokyny pro ni.

**Krok 7 + 9:** Na obou stranách dílu **č. 8969** použijte silikonový tmel.

**Krok 10:** Dávejte pozor na orientaci profilů, aby na každém okraji seděly otvory, viz **obrázek b.**

**Krok 26:** Dbejte na orientaci oblouků na okrajích výrobků, nedotahujte šrouby uvedené na **výkresu b.**

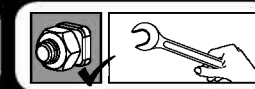
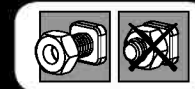
**Krok 27:** Utáhněte šrouby všech oblouků.

**Krok 35:** Ujistěte se, že všechny panely jsou umístěny tak, že nálepka "TOUTO STRANOU VEN" (THIS SIDE OUT) je orientována směrem nahoru. Ujistěte se, že panely zapadají úplně do profilu uprostřed.

**Krok 38:** Ujistěte se, že okrajové profily jsou rovnoběžné s podélnými nosníky, viz **obrázek c.**  
**Obr. Krok 43:** Zkontrolujte diagonály smontovaného výrobku a ujistěte se, že jsou identické. Vyrovnějte do roviny sloupky a přizpůsobte šrouby a zátky specifickým podkladu.

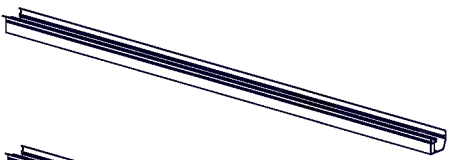
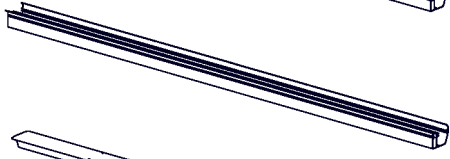
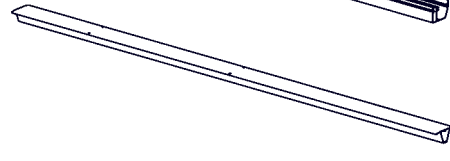
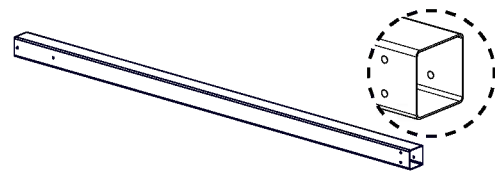
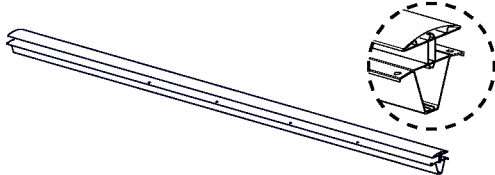
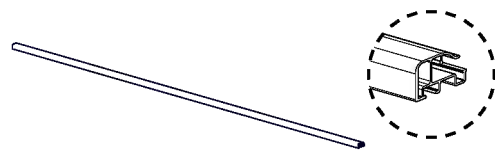
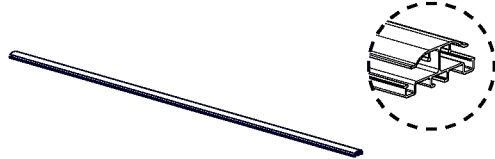
- Po dokončení sestavování všechny šrouby utáhněte.

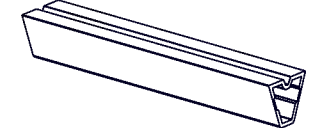
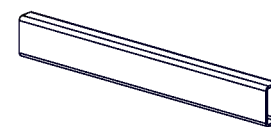
Nedotahujte skrutky a matice (8192 & 466) až do dokončení procesu montáže. Tieto 2 ikony označujú, či je potrebné skrutky dotiahnuť alebo nie

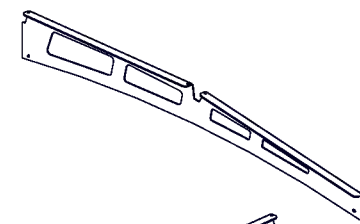
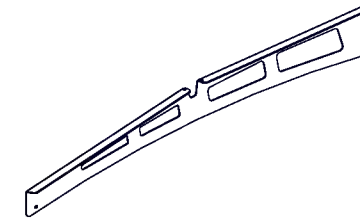
**Mějte na paměti:**

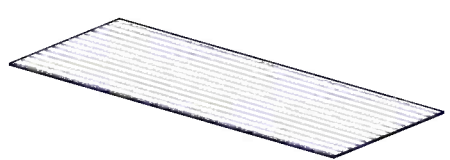
na vědomí: Ukotvení tohoto produktu k zemi je nezbytné pro jeho stabilitu a pevnost. Aby byla vaše záruka platná, je nutné dokončit tento krok.



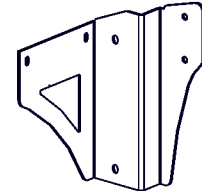
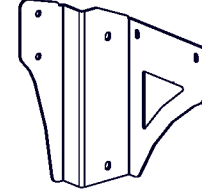
# Contents


| Item |   | Qty. |
|------|---|------|
| 9050 |    | 2    |
| 8973 |    | 2    |
| 9005 |    | 4    |
| 213  |    | 4    |
| 9002 |    | 2    |
| 1031 |  | 4    |
| 1032 |  | 10   |

| Item |  | Qty. |
|------|--|------|
| 9010 |  | 4    |
| 9009 |  | 2    |


| Item |  | Qty. |
|------|--|------|
| 932  |  | 2    |
| 931  |  | 2    |


| Item |  | Qty. |
|------|--|------|
| 9087 |  | 12   |

| Item |   | Qty. |
|------|---|------|
| 8758 |  | 8    |
| 936  |  | 4    |
| 9011 |  | 4    |
| 9012 |  | 4    |

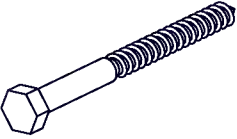
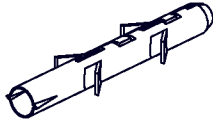
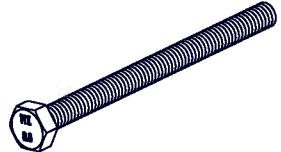
| Item |   | Qty. |
|------|---|------|
| 8969 |  | 2    |

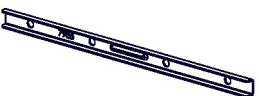
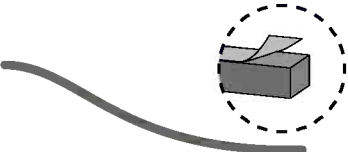
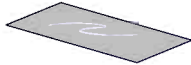
| Item |   | Qty. |
|------|---|------|
| 8970 |  | 6    |










| Item |   | Qty. |
|------|---|------|
| 8972 |  | 2    |









| Item |   | Qty. |
|------|---|------|
| 8971 |  | 2    |

# Contents

| Item |   | Qty.       |
|------|---|------------|
| 4000 |  | 16<br>(+2) |
| 4010 |  | 16<br>(+2) |
| 424  |  | 16<br>(+2) |

|      |   |    |
|------|---|----|
| 7985 |    | 4  |
| 9217 |    | 12 |
| 54   |  | 2  |

| Item |   | Qty.       |
|------|---|------------|
| 4039 |    | 8          |
| 4038 |    | 8          |
| 416  |    | 12<br>(+2) |
| 8192 |    | 68<br>(+6) |
| 421  |    | 48<br>(+4) |
| 8674 |    | 32<br>(+2) |
| 447  |    | 6          |
| 5001 |  | 68<br>(+4) |
| 5000 |  | 64<br>(+8) |

| Item |   | Qty.       |
|------|---|------------|
| 426  |    | 64<br>(+6) |
| 425  |    | 12<br>(+2) |
| 427  |    | 48<br>(+4) |
| 4040 |    | 16<br>(+2) |
| 4041 |    | 8          |
| 466  |    | 80<br>(+8) |
| 7121 |  | 24<br>(+2) |
| 7024 |  | 48<br>(+4) |

# Contents Extension Kit 0.7

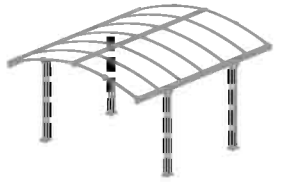
| Item | Qty. | Item | Qty.    | Item | Qty.    | Item | Qty. |
|------|------|------|---------|------|---------|------|------|
| 4000 | 8    | 426  | 32 (+3) | 4039 | 4       | 932  | 1    |
| 4010 | 8    | 425  | 6       | 4038 | 4       |      |      |
| 424  | 8    | 427  | 8       | 416  | 6       | 931  | 1    |
|      |      | 4040 | 8       | 5001 | 24 (+6) |      |      |
|      |      |      |         | 5000 | 32 (+4) | 9087 | 2    |
| 7985 | 4    | 4041 | 4       | 8758 | 4       | 1032 | 2    |
| 9009 | 2    | 466  | 34 (+4) |      |         | 213  | 2    |
| 9010 | 2    | 7121 | 12 (+1) | 936  | 2       | 8969 | 2    |
| 9003 | 1    | 7024 | 8       | 9011 | 2       |      |      |
| 9006 | 2    | 421  | 8       | 9012 | 2       |      |      |
| 8974 | 2    | 8674 | 32 (+3) |      |         |      |      |
| 9217 | 2    | 8192 | 28 (+4) |      |         |      |      |

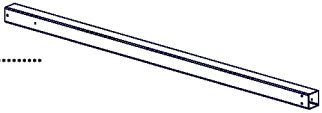
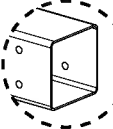




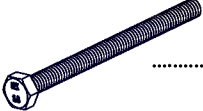



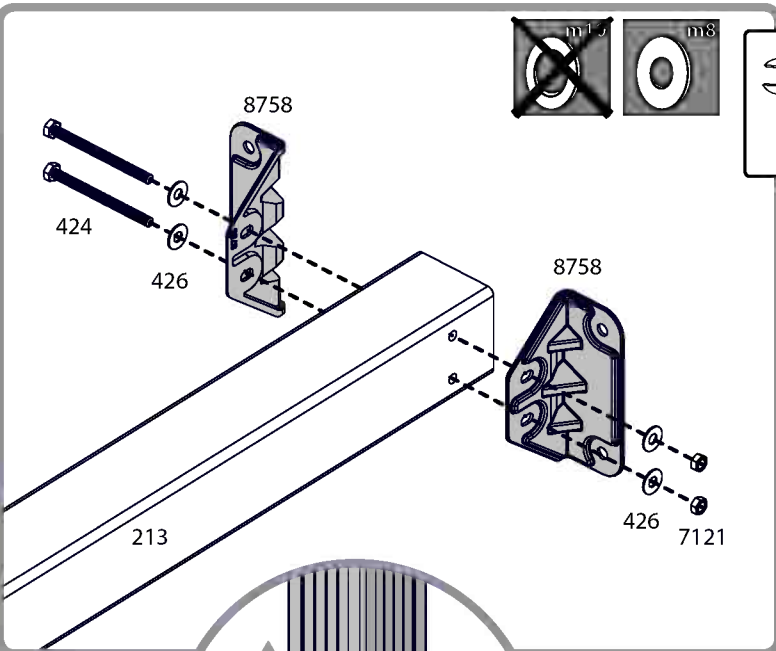
# Contents Extension Kit 2.1

| Item | Qty. | Item | Qty.    | Item | Qty.    | Item | Qty. |
|------|------|------|---------|------|---------|------|------|
| 4000 | 8    | 426  | 32 (+3) | 4039 | 4       | 932  | 1    |
| 4010 | 8    | 425  | 6       | 4038 | 4       |      |      |
| 424  | 8    | 427  | 24 (+2) | 416  | 6       | 931  | 1    |
|      |      | 4040 | 8       | 5001 | 26 (+4) |      |      |
| 7985 | 4    | 4041 | 4       | 5000 | 32 (+4) | 9087 | 6    |
| 9009 | 2    | 466  | 50 (+3) | 8758 | 4       | 1032 | 6    |
| 9010 | 3    | 7121 | 12 (+1) | 936  | 2       | 213  | 2    |
| 8969 | 2    | 7024 | 24 (+2) | 9011 | 2       | 9004 | 1    |
| 54   | 1    | 421  | 24 (+2) | 9012 | 2       | 9007 | 2    |
| 9217 | 6    | 8674 | 32 (+3) |      |         | 9008 | 2    |
|      |      | 8192 | 36 (+3) |      |         |      |      |

**1** 



|          |   |   |   |   |   |             |
|----------|---|---|---|---|---|-------------|
| 213..... |  |  ..... 4           | 8758.....  ..... 8  | 426.....  ..... 16 |  2.1 Extension Kit  0.7 Extension Kit | 213..... 2  |
|          |   | 424.....  ..... 8 | 7121.....  ..... 8 |   |   | 8758..... 4 |
|          |   |   |   |   |   | 424..... 4  |
|          |   |   |   |   |   | 7121..... 4 |
|          |   |   |   |   |   | 426..... 8  |



13 mm  
1/2"

~~m10~~ m8

8758

424

426

213

8758

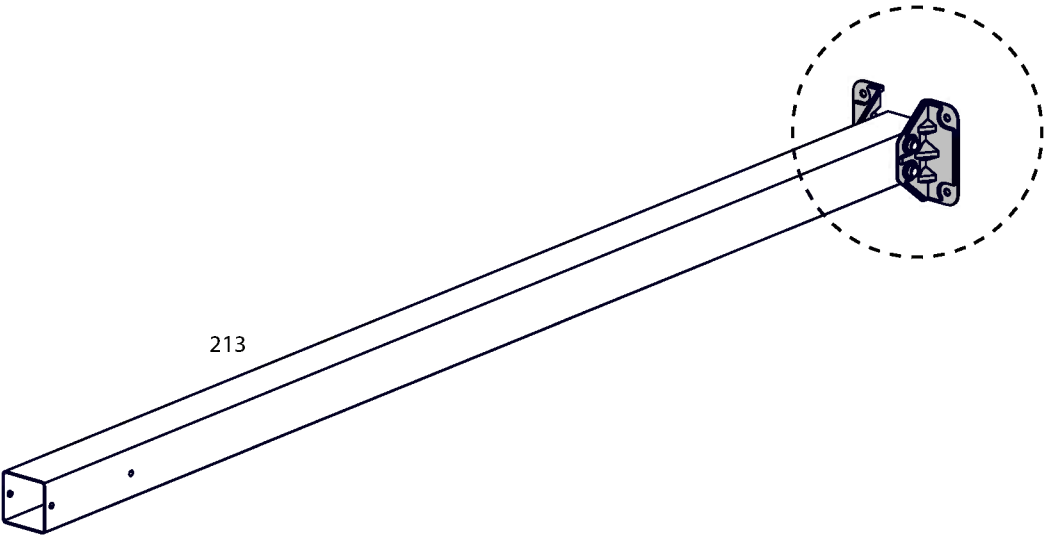
426

7121


x4

x6

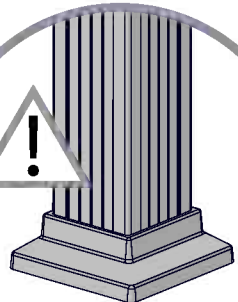
Extension Kit

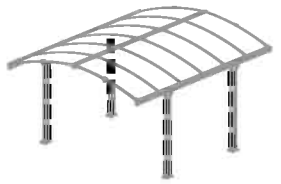


213



**Option**





|      |  |         |      |  |         |     |  |         |      |  |          |  |  |      |         |
|------|--|---------|------|--|---------|-----|--|---------|------|--|----------|--|--|------|---------|
| 9011 |  | ..... 4 | 9012 |  | ..... 4 | 424 |  | ..... 8 | 426  |  | ..... 16 |  |  | 9011 | ..... 2 |
|      |  |         |      |  |         |     |  |         | 7121 |  | ..... 8  |  |  | 9012 | ..... 2 |
|      |  |         |      |  |         |     |  |         |      |  |          |  |  | 424  | ..... 4 |
|      |  |         |      |  |         |     |  |         |      |  |          |  |  | 7121 | ..... 4 |
|      |  |         |      |  |         |     |  |         |      |  |          |  |  | 426  | ..... 8 |

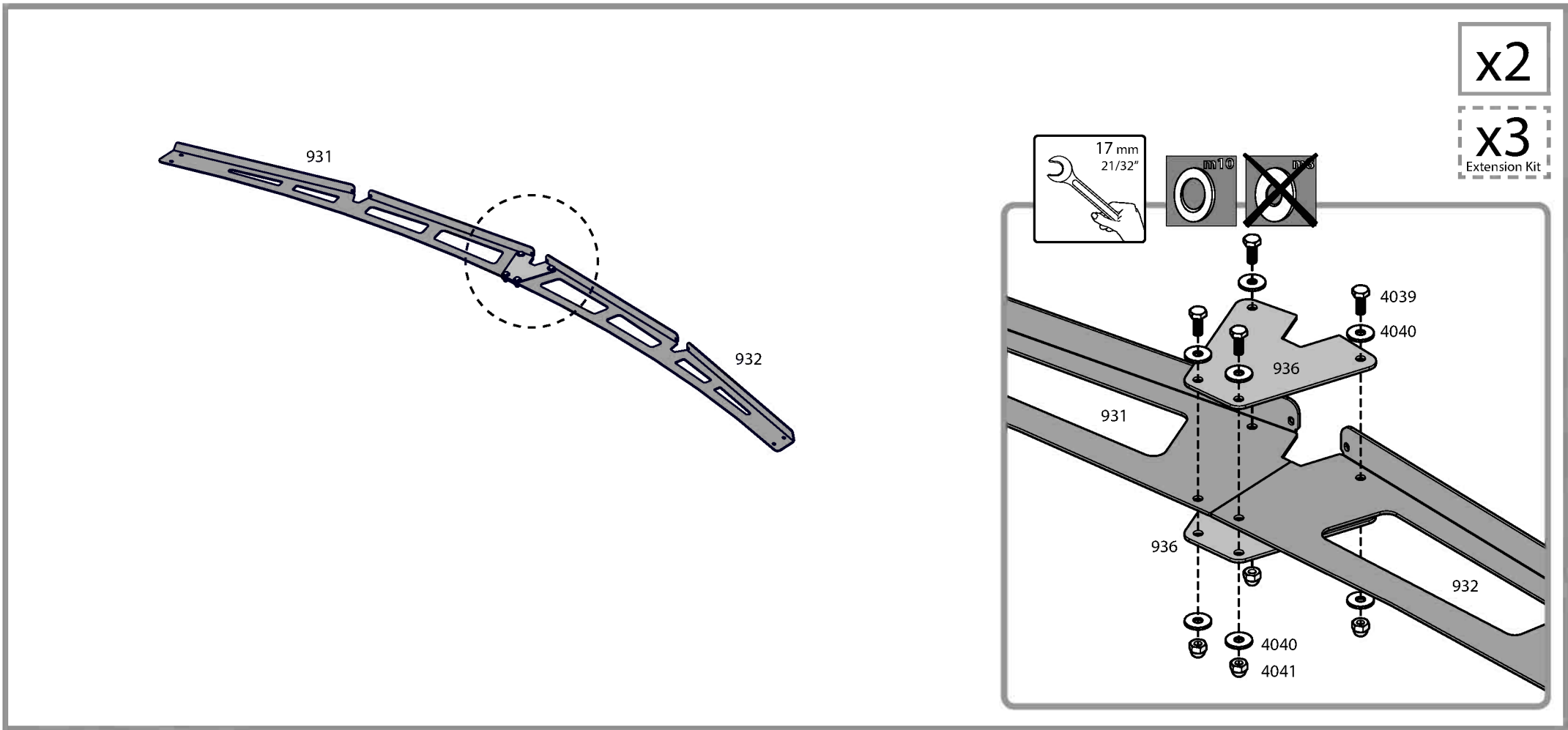
**x4**

**x6**  
Extension Kit

# 3



|           |  |         |            |  |         |            |  |          |  |            |   |
|-----------|--|---------|------------|--|---------|------------|--|----------|--|------------|---|
| 932 ..... |  | ..... 2 | 936 .....  |  | ..... 4 | 4040 ..... |  | ..... 16 | <div style="display: flex; justify-content: space-around;"> <div style="border: 1px solid gray; padding: 5px; text-align: center;"> <br/> <b>2.1 Extension Kit</b> </div> <div style="border: 1px solid gray; padding: 5px; text-align: center;"> <br/> <b>0.7 Extension Kit</b> </div> </div> | 931 .....  | 1 |
| 931 ..... |  | ..... 2 | 4039 ..... |  | ..... 8 | 4041 ..... |  | ..... 8  |  | 932 .....  | 1 |
|           |  |         |            |  |         |            |  |          |  | 936 .....  | 2 |
|           |  |         |            |  |         |            |  |          |  | 4039 ..... | 4 |
|           |  |         |            |  |         |            |  |          |  | 4041 ..... | 4 |
|           |  |         |            |  |         |            |  |          |  | 4040 ..... | 8 |



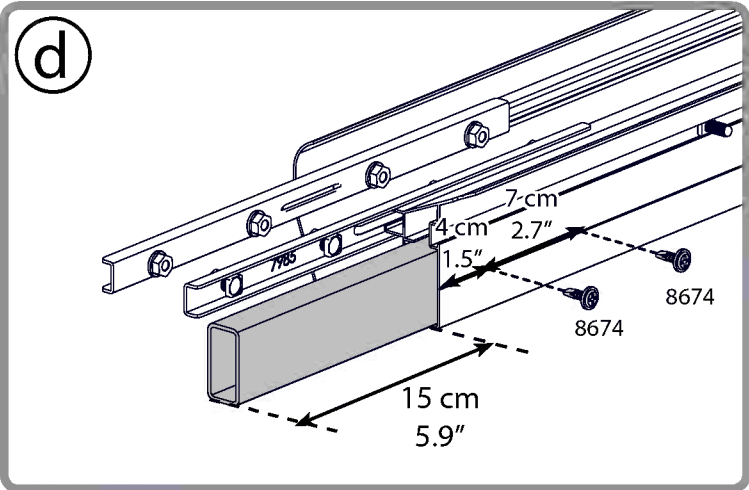
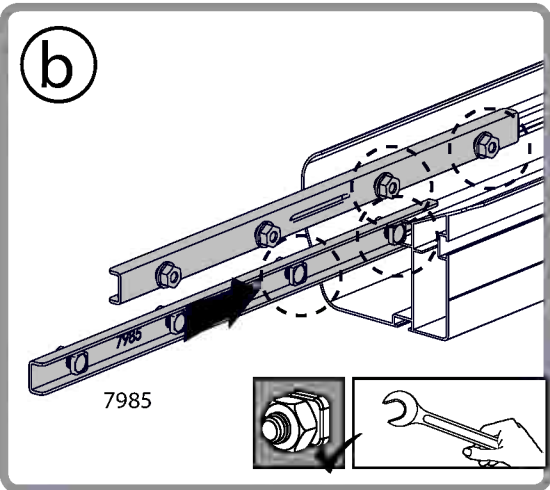
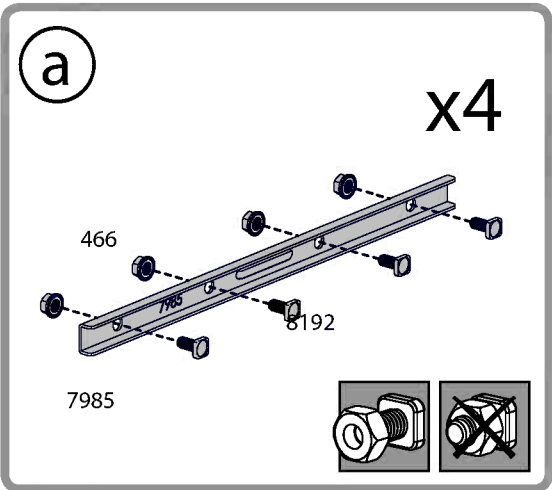
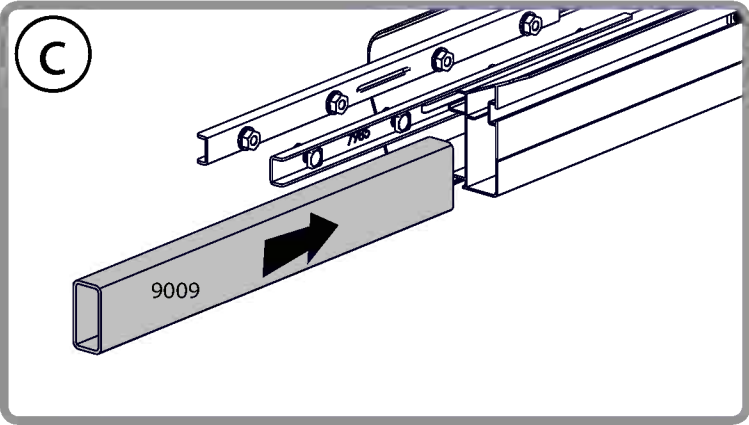
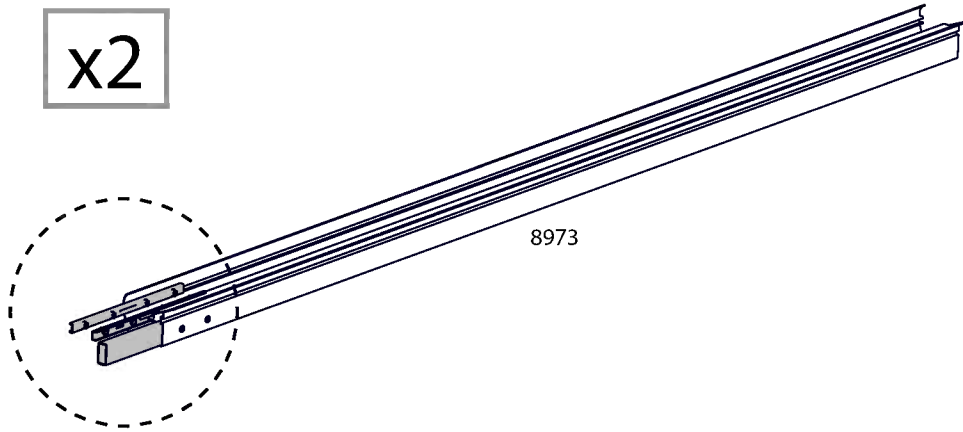


8973 ..... 2      9009 ..... 2

8674 ..... 4      8192 ..... 16

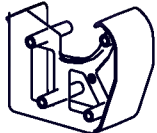
7985 ..... 4      466 ..... 16

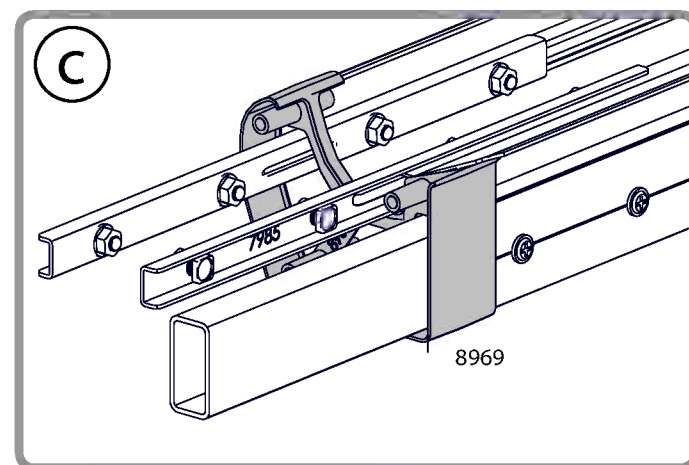
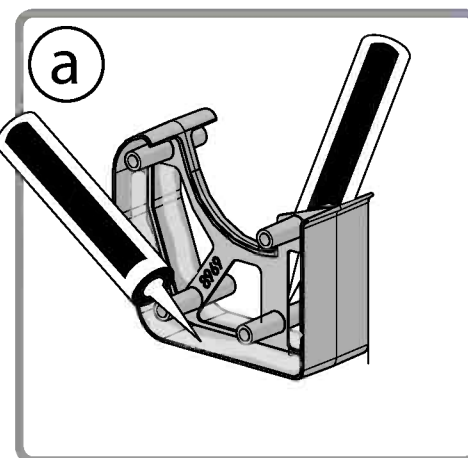
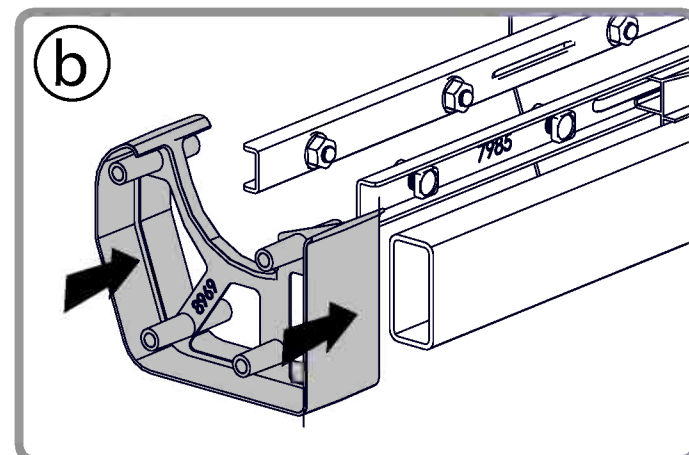
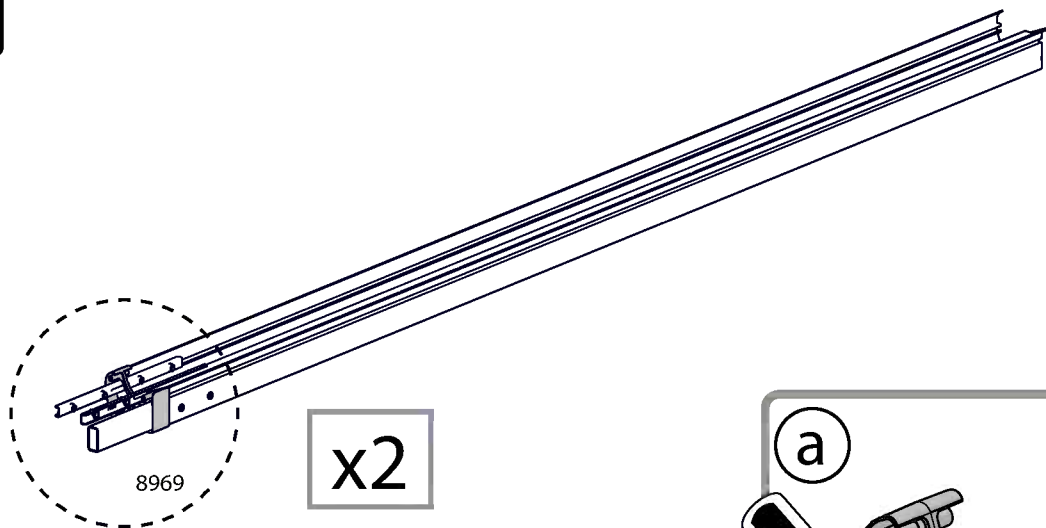
x2



5 *i*

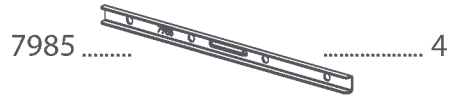


8969 .....  ..... 2

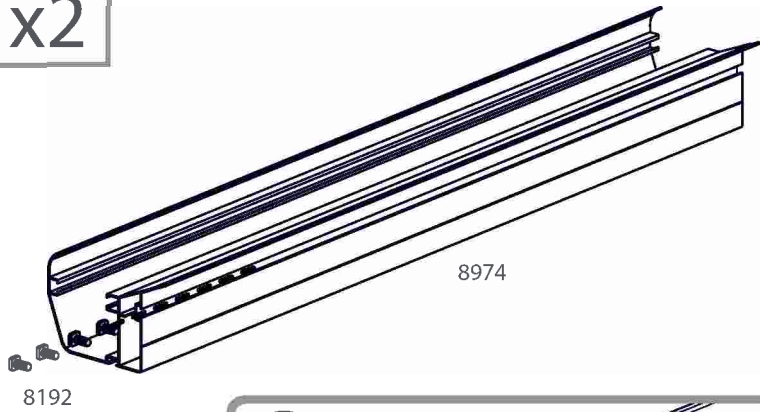


6

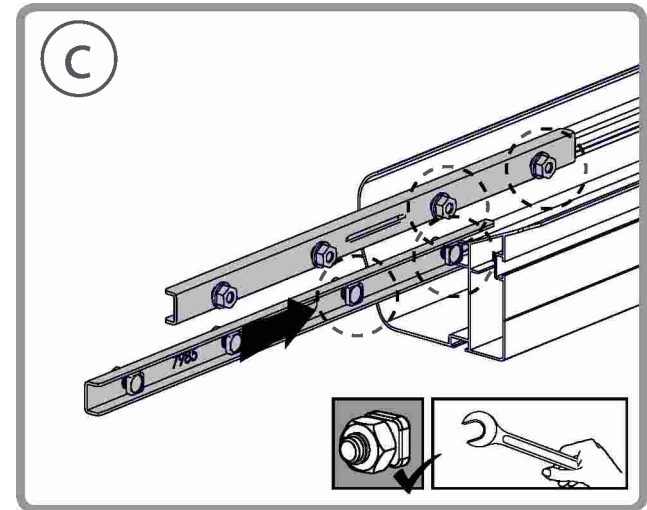
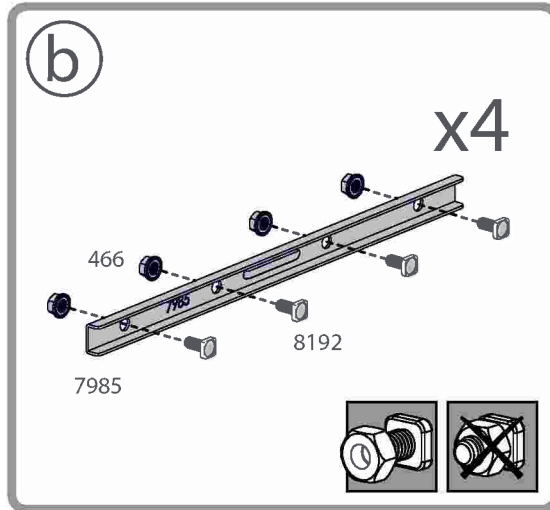
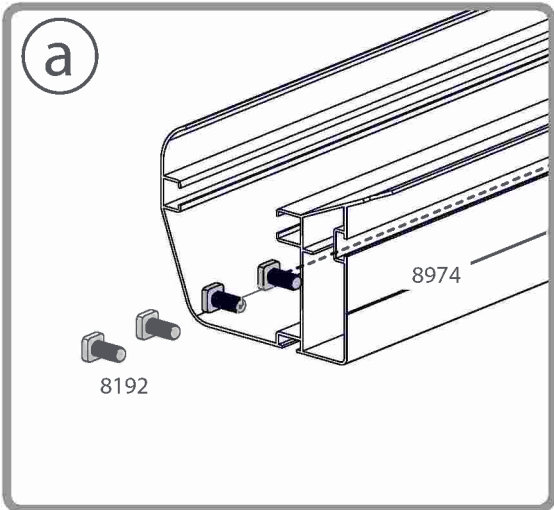
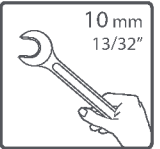
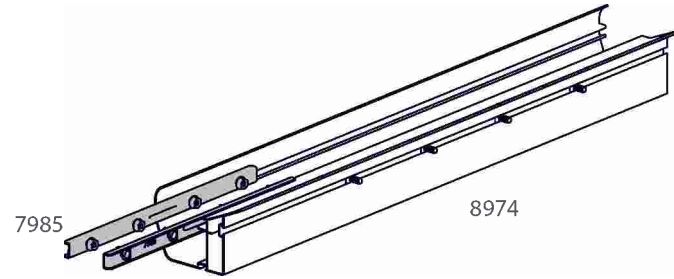
For Extension Kit 0.7 Only



x2

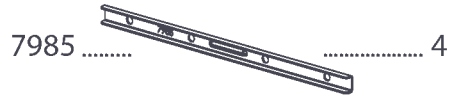


x2

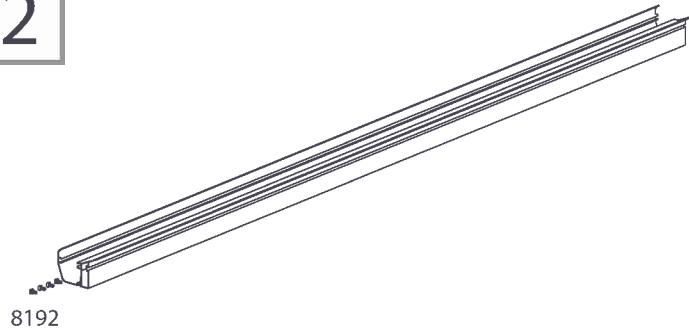


7

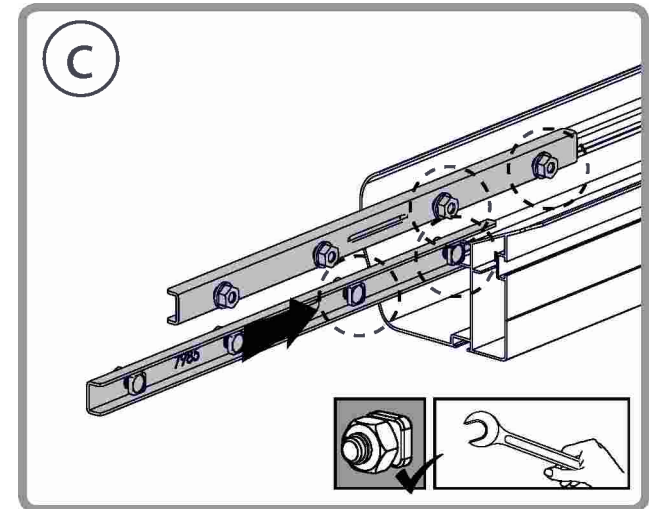
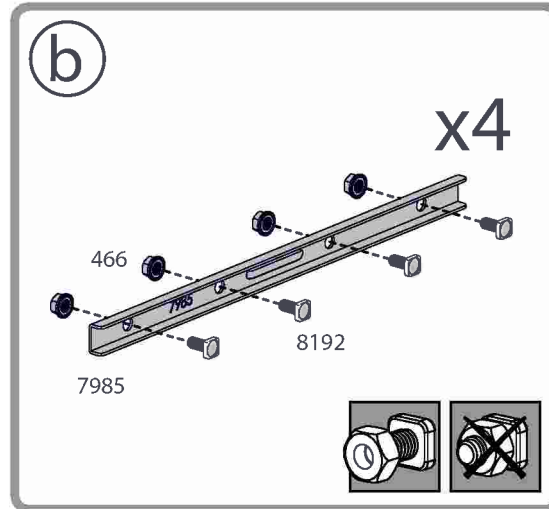
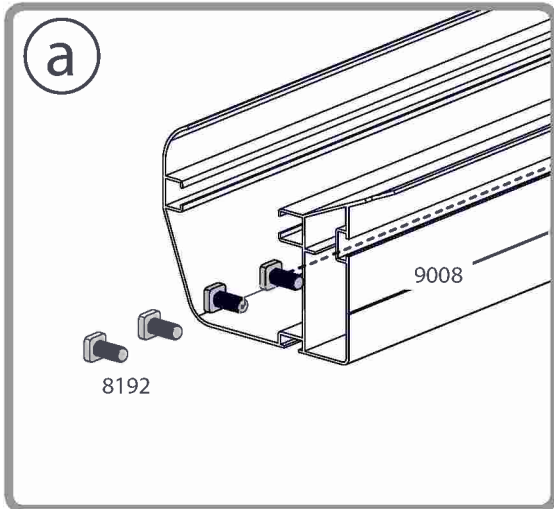
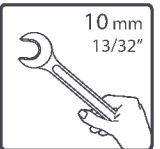
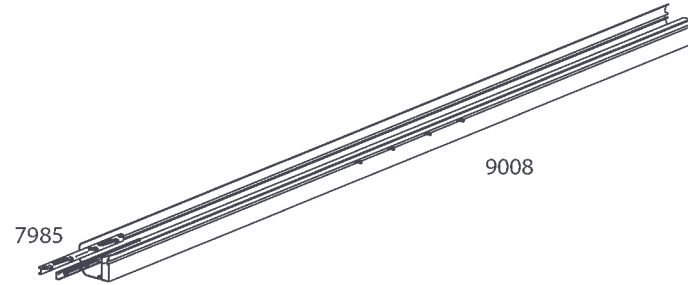
For Extension Kit 2.1 Only



x2



x2

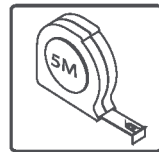
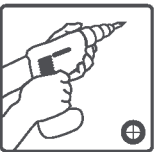




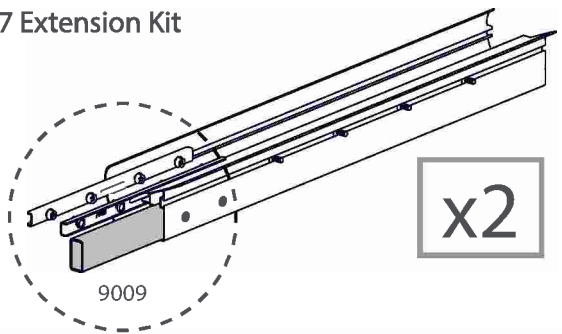
# 8 For Extension Kits



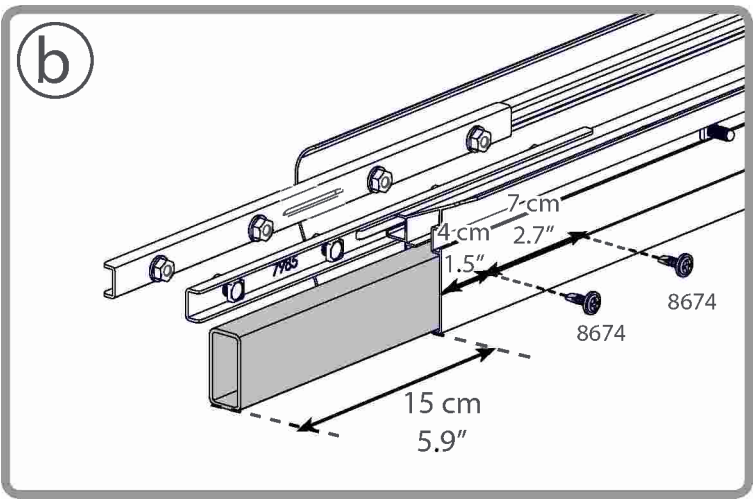
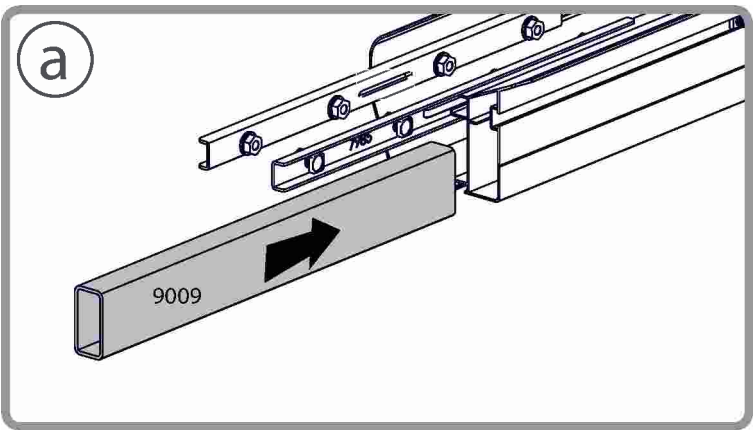
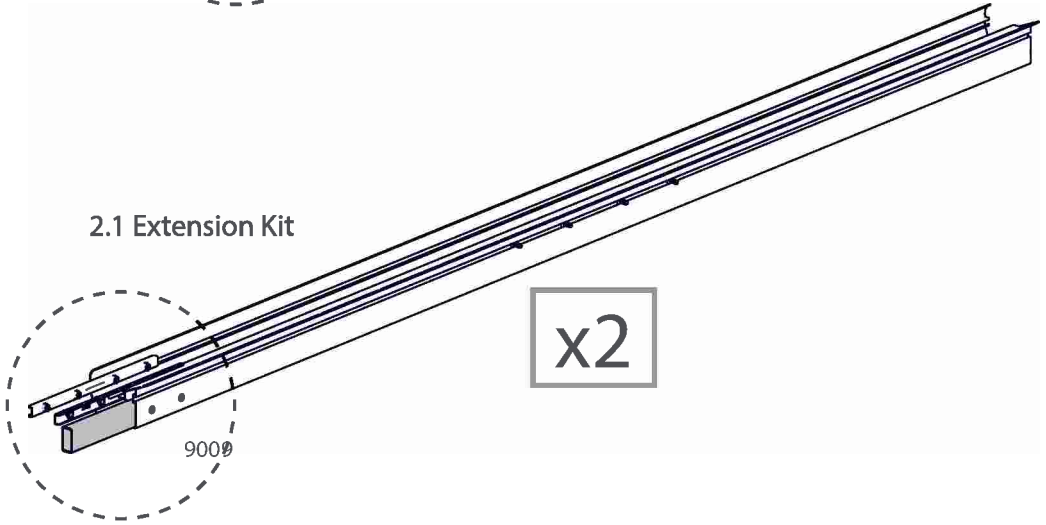
9009 .....  ..... 2      8674 .....  ..... 4



0.7 Extension Kit



2.1 Extension Kit



9



For Extension Kits



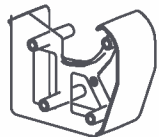
0.7 Extension Kit



2.1 Extension Kit



8969 .....

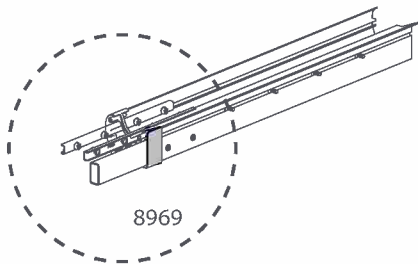


..... 2



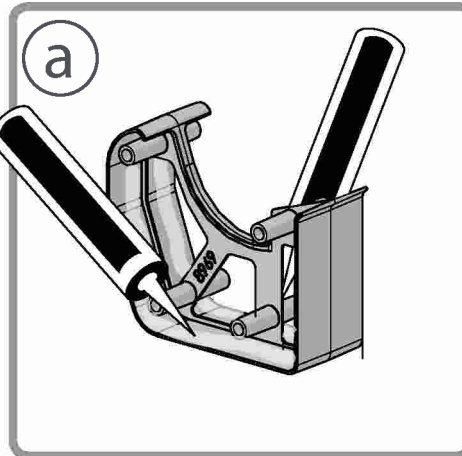
SILICON  
CAULK

0.7 Extension Kit

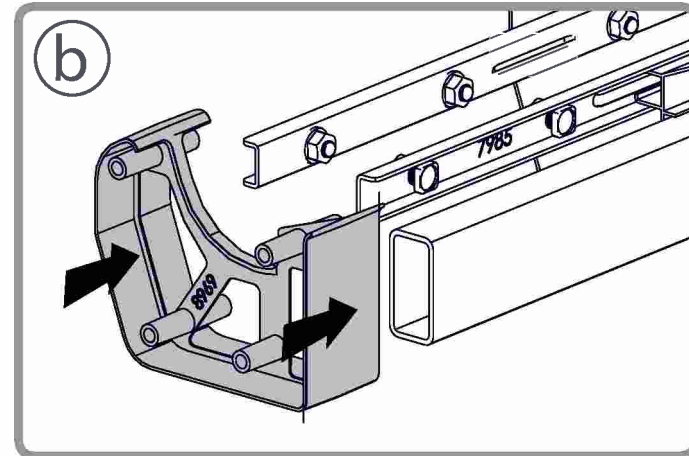


8969

x2

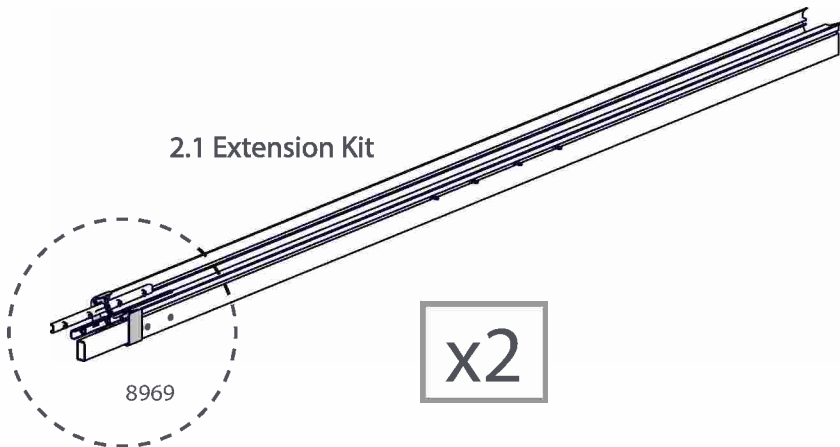


a



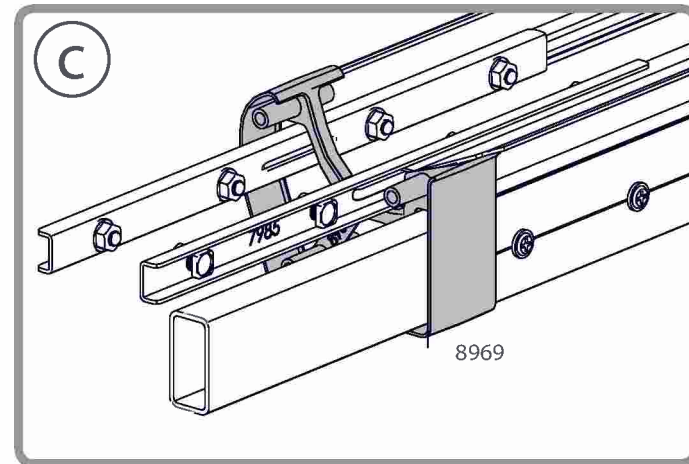
b

2.1 Extension Kit



8969

x2



c

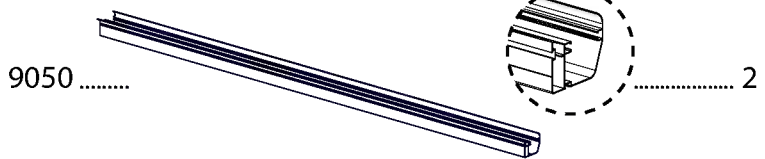
10 **i**



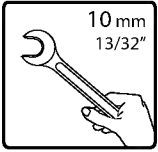
0.7 Extension Kit



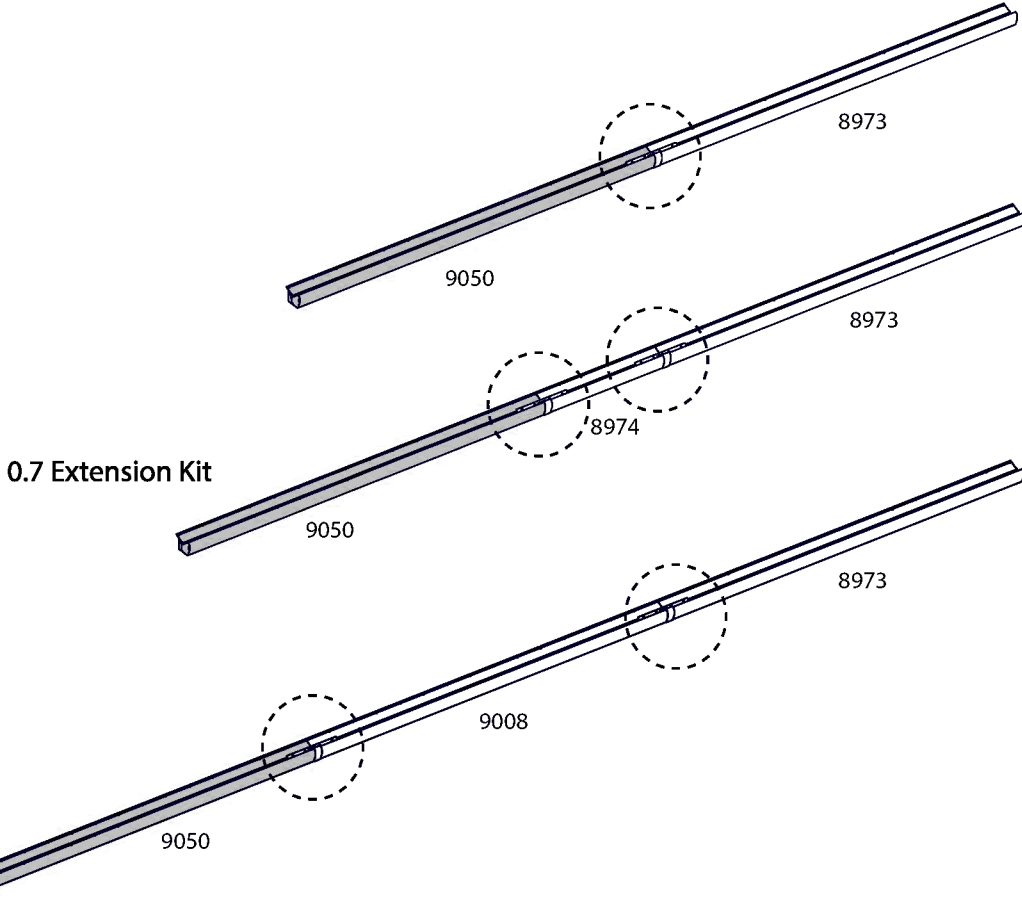
2.1 Extension Kit



9050 .....

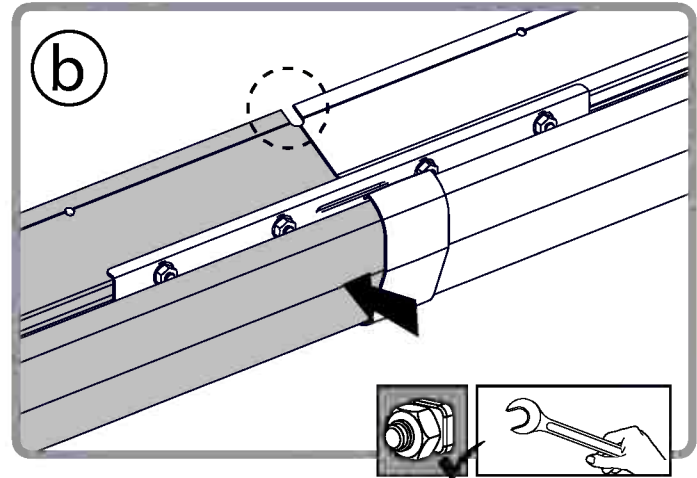
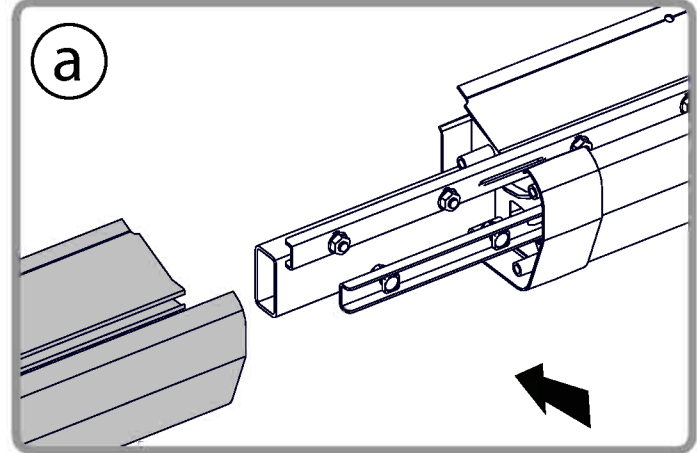


x2



0.7 Extension Kit

2.1 Extension Kit

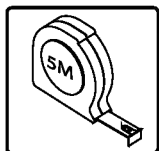
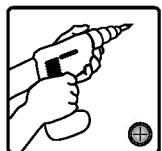




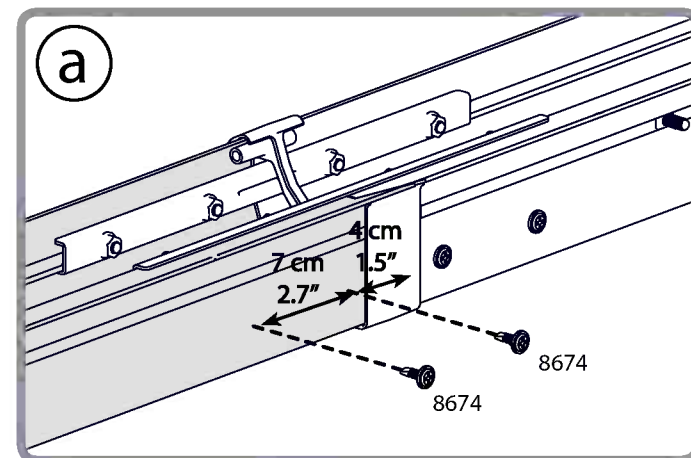
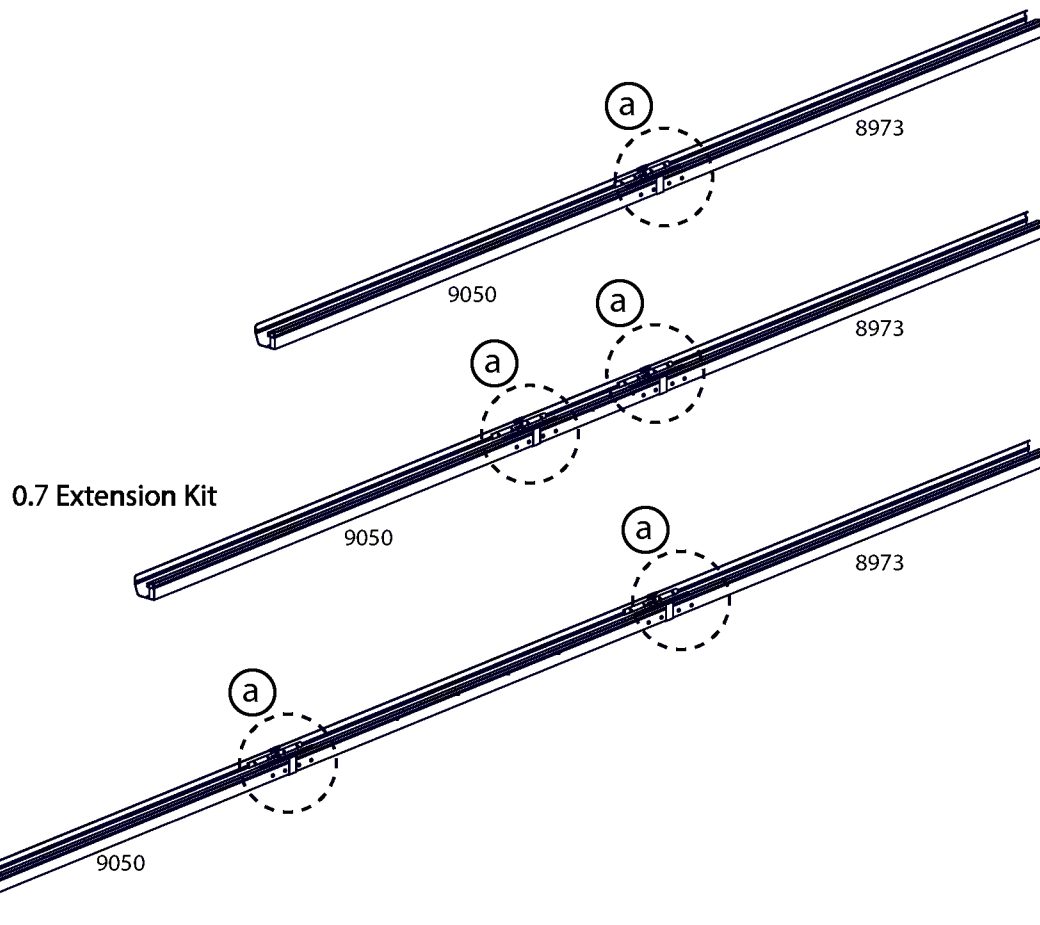
8674 .....  ..... 4



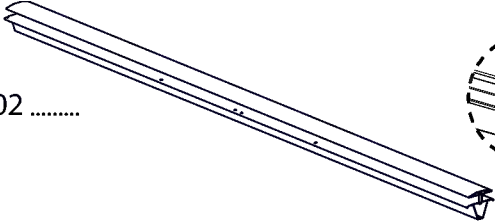

8674.....+4





x2

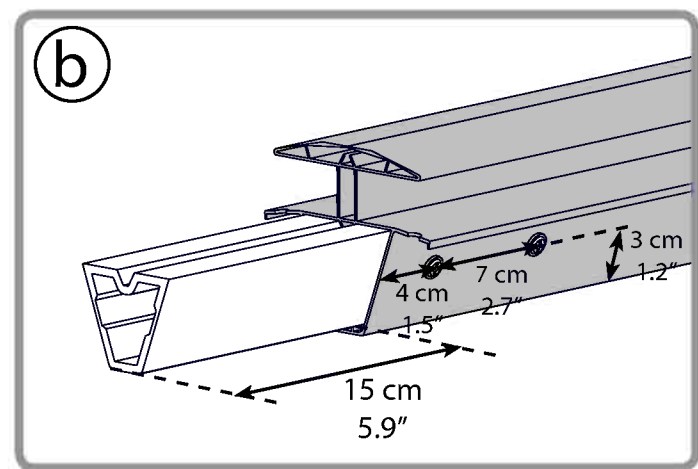
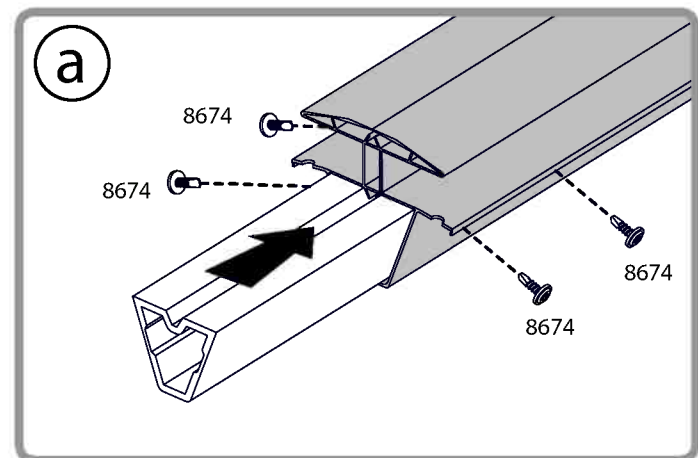
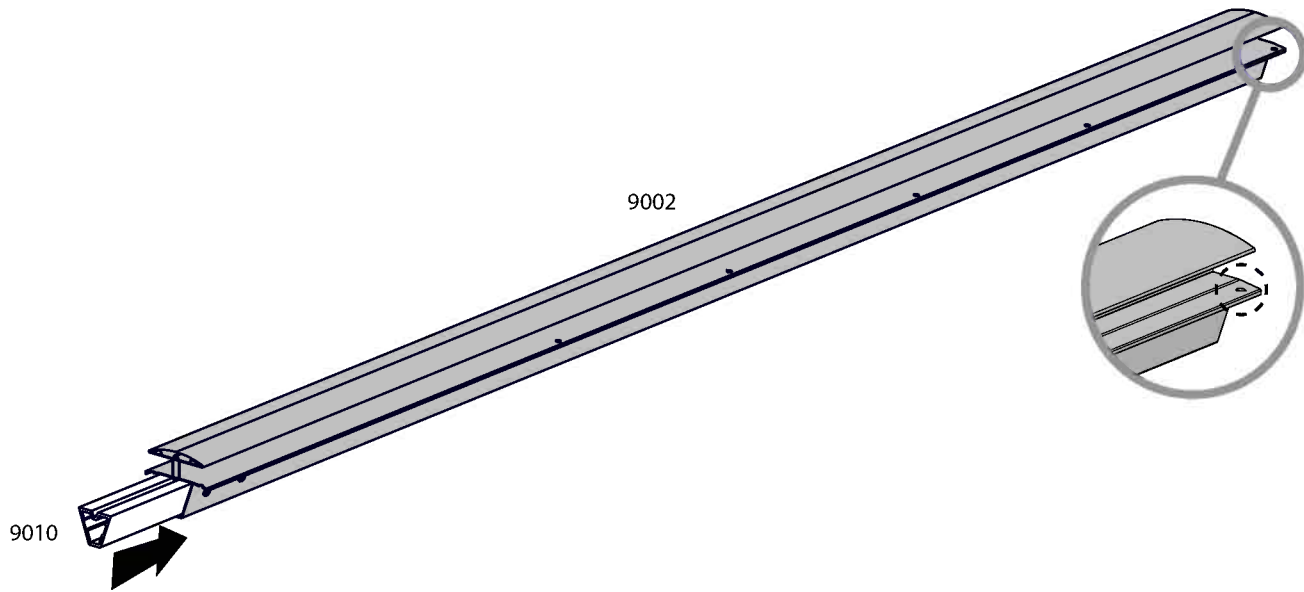
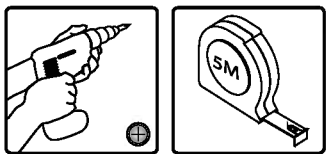




9002 .....  ..... 1  ..... 1

9010 .....  ..... 1

8674 .....  ..... 4



# 13 For Extension Kit 0.7 Only



9003 .....



..... 1

9010 .....

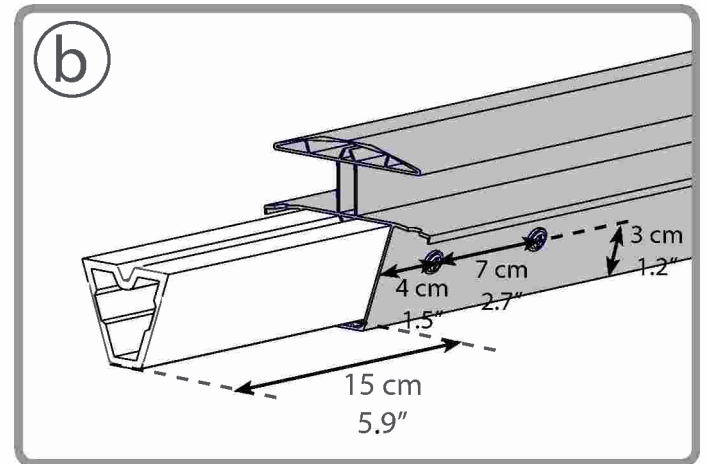
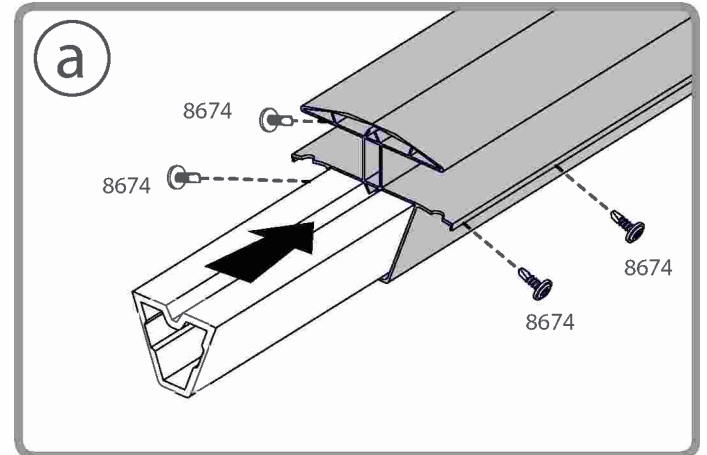
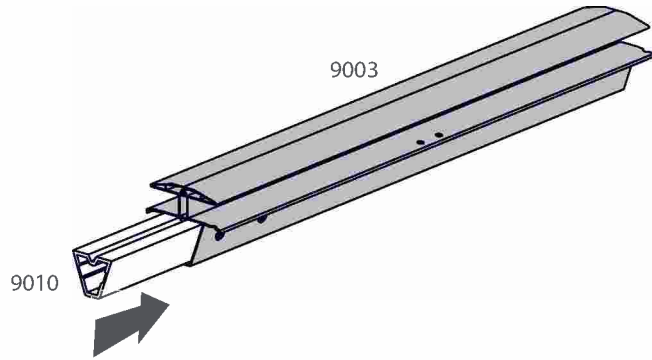
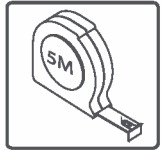
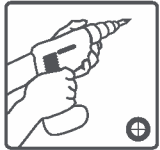


..... 1

8674 .....



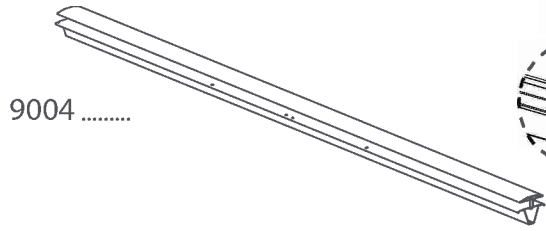
..... 4



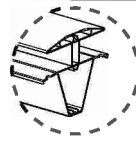
# 14 For Extension Kit 2.1 Only



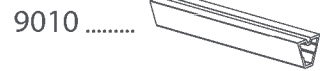
2.1 Extension Kit



9004 .....



..... 1



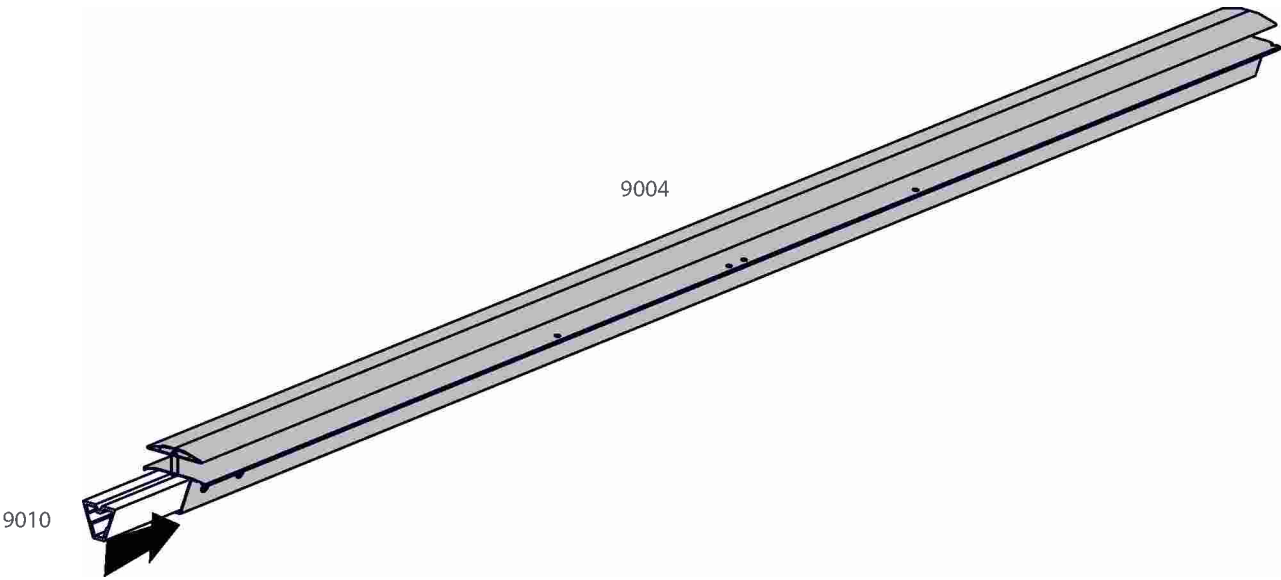
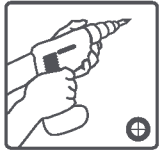
9010 .....

..... 1



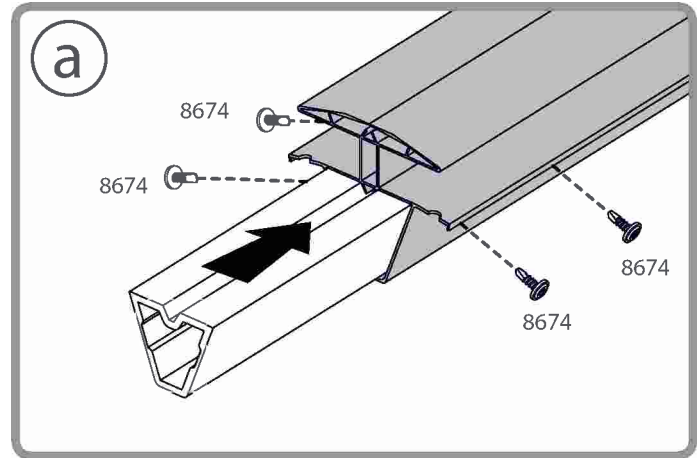
8674 .....

..... 4

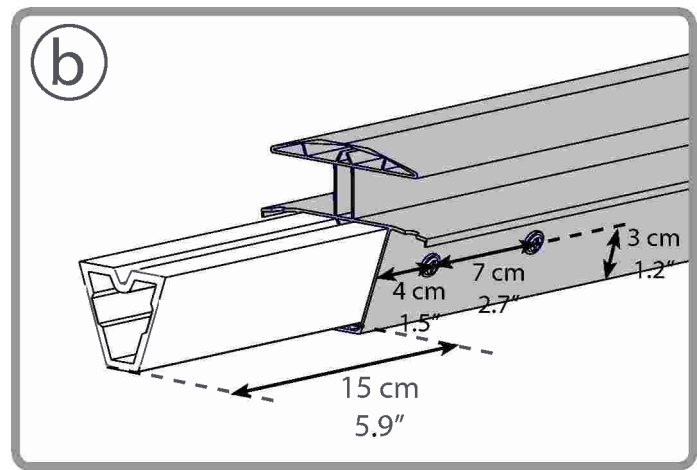


9004

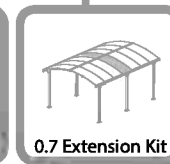
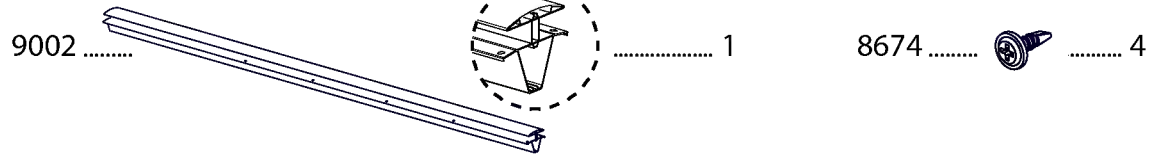
9010



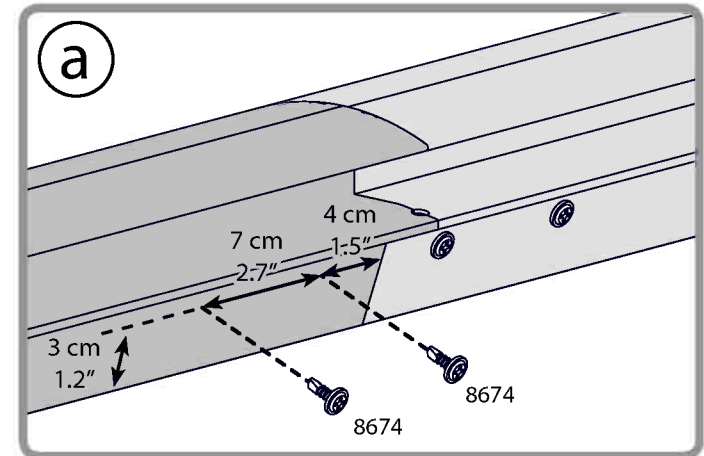
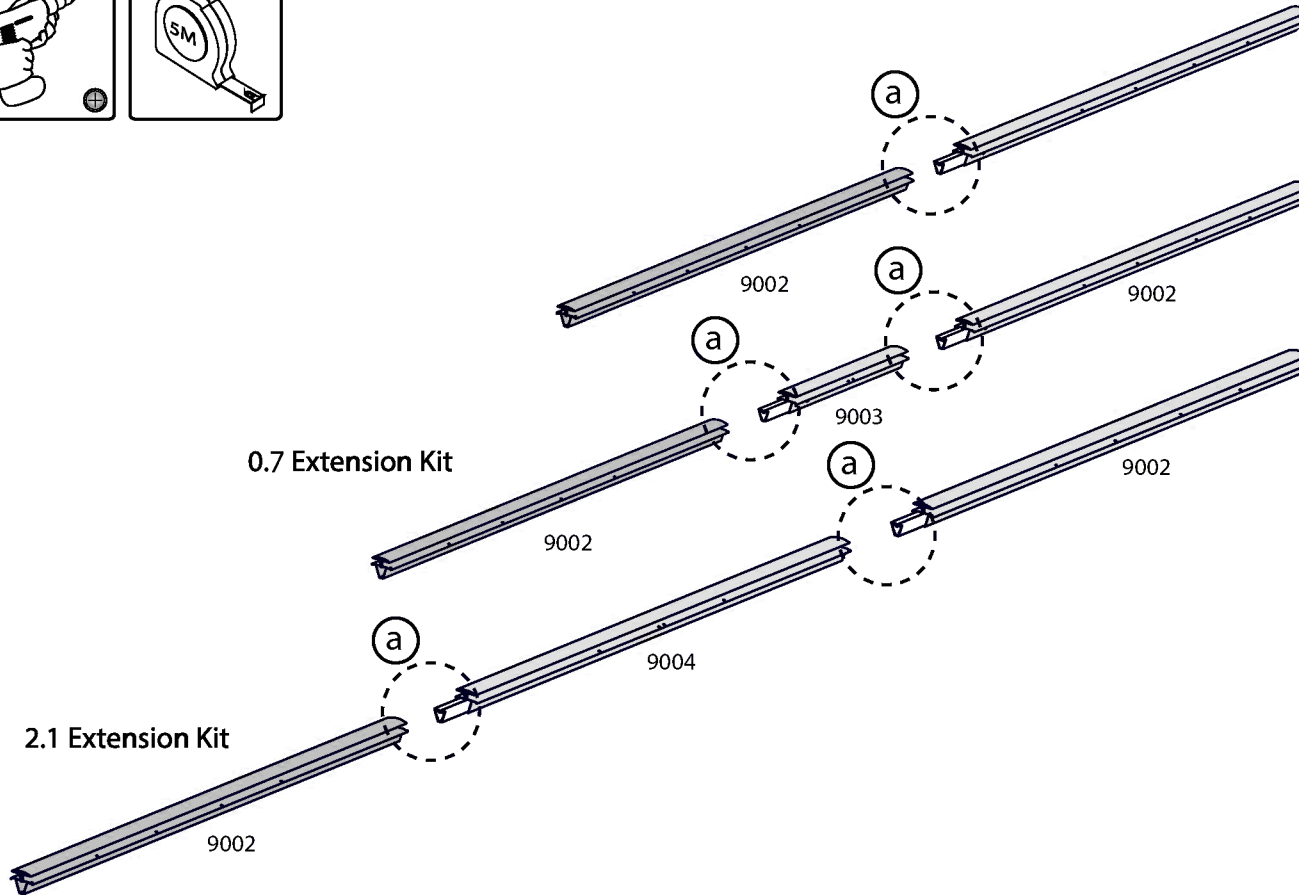
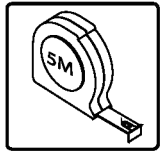
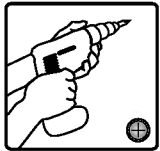
a



b



8674.....+4







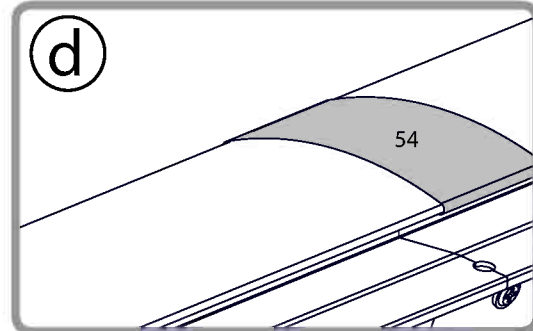
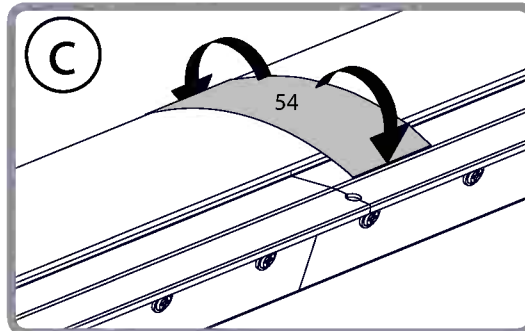
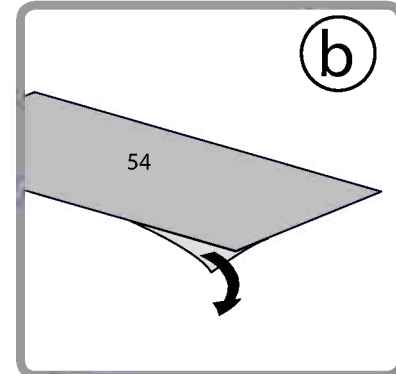
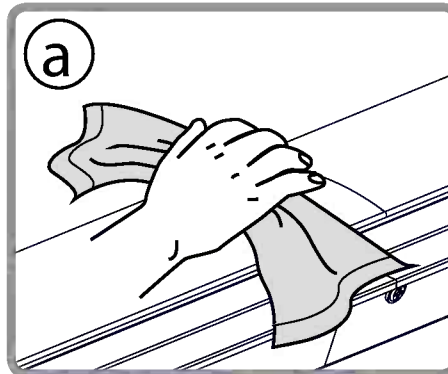
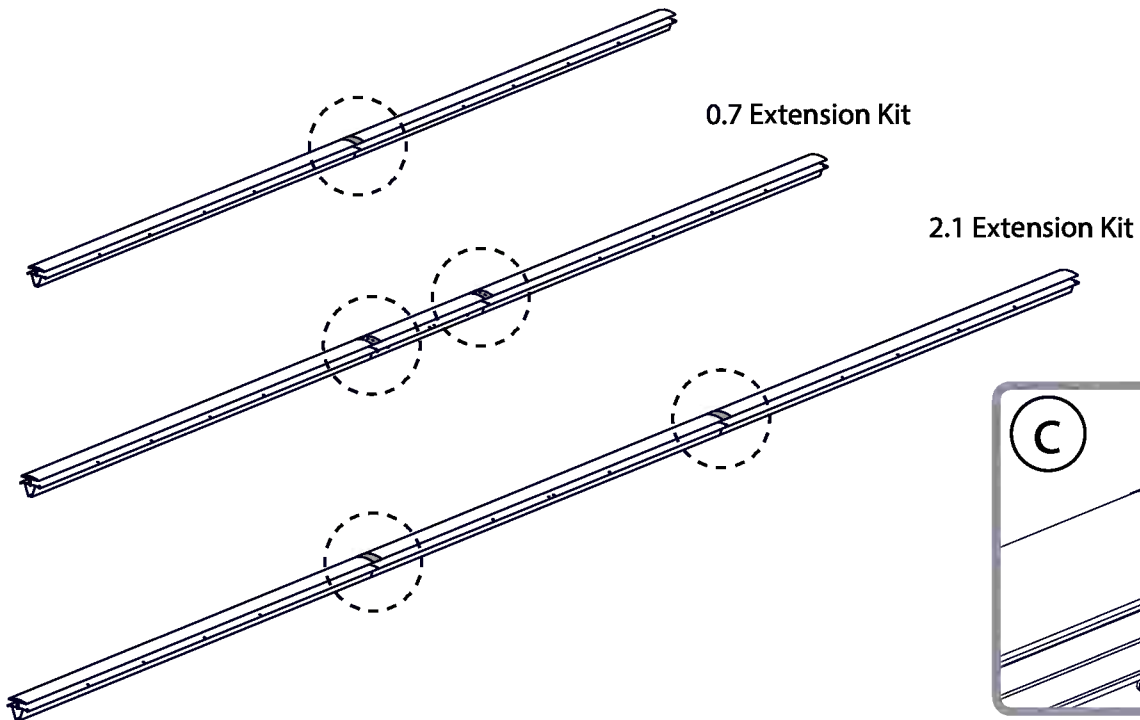
54 .....  ..... 2



54 .....+2



54 .....+2





8192 .....  .....14

466 .....  .....14



0.7 Extension Kit

8192 .....+2

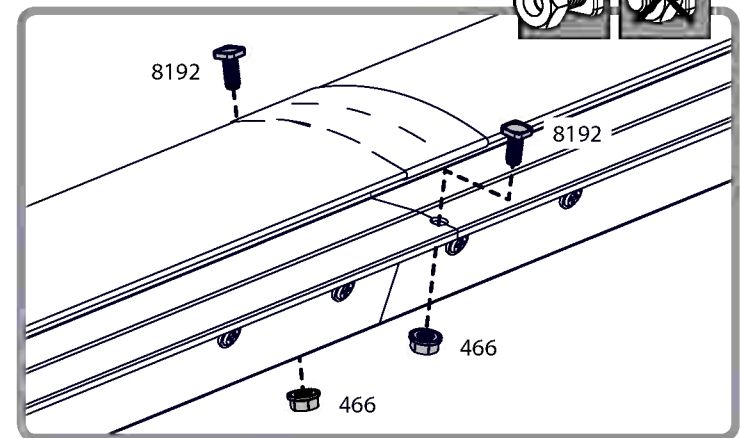
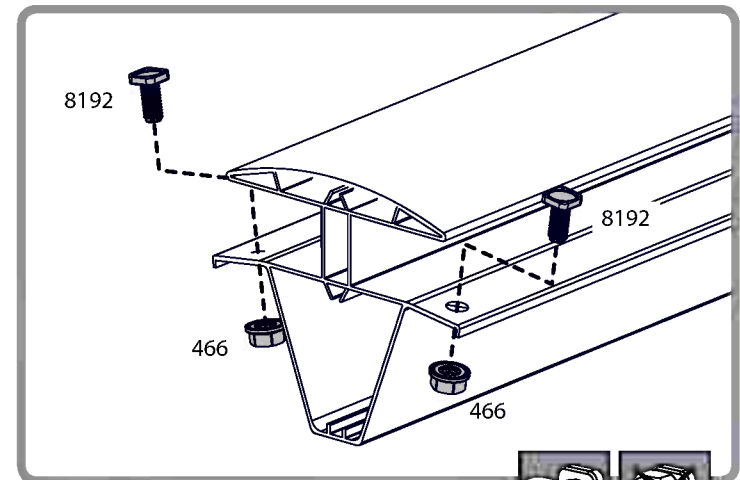
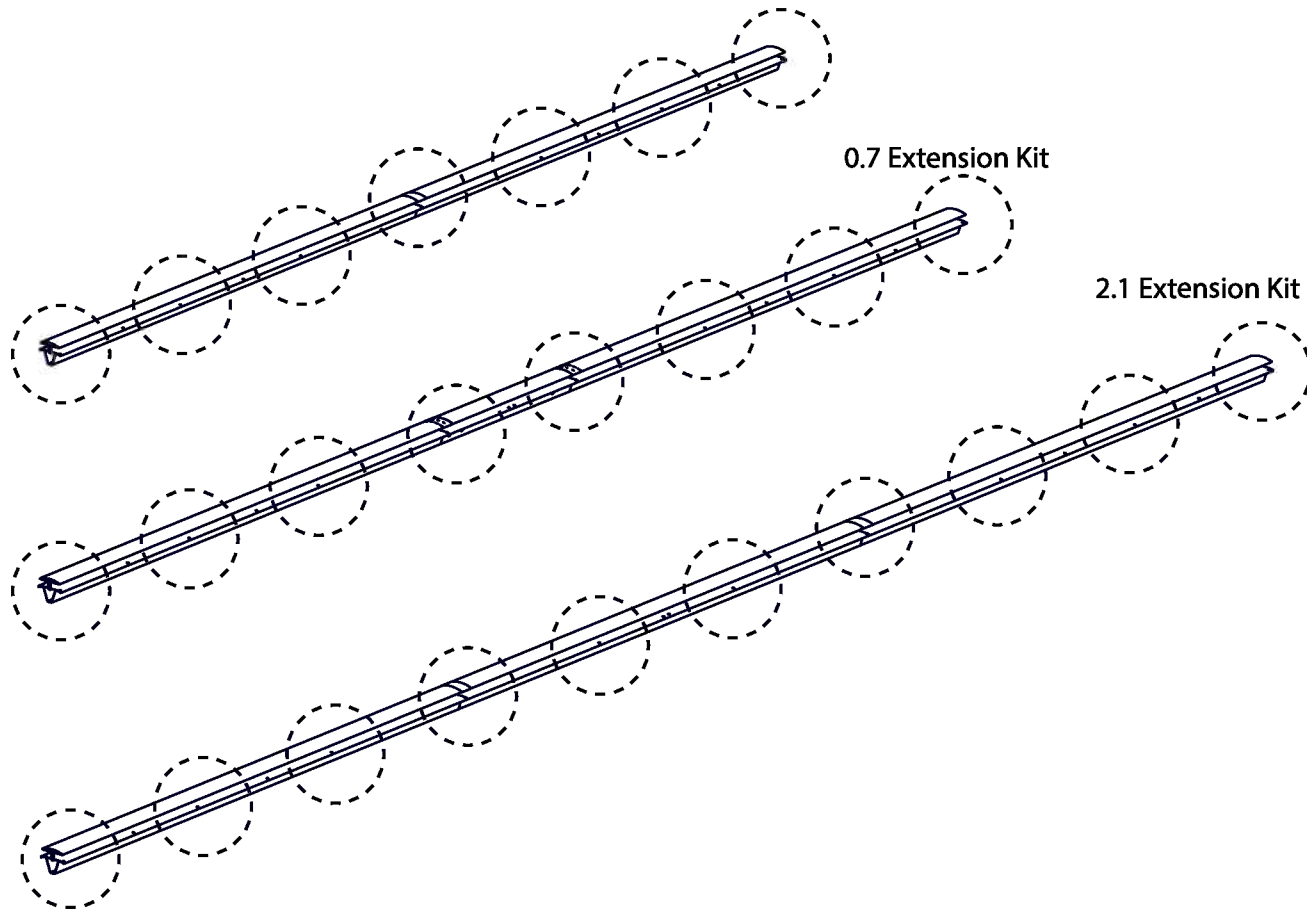
466 .....+2

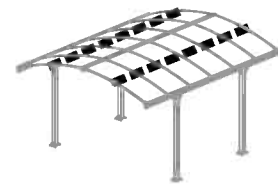


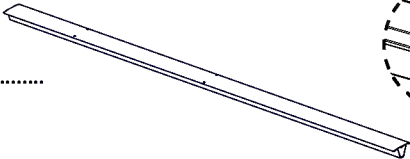

2.1 Extension Kit


8192 .....+6


466 .....+6

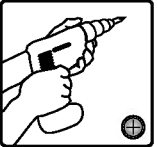
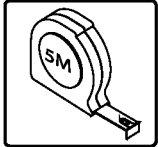
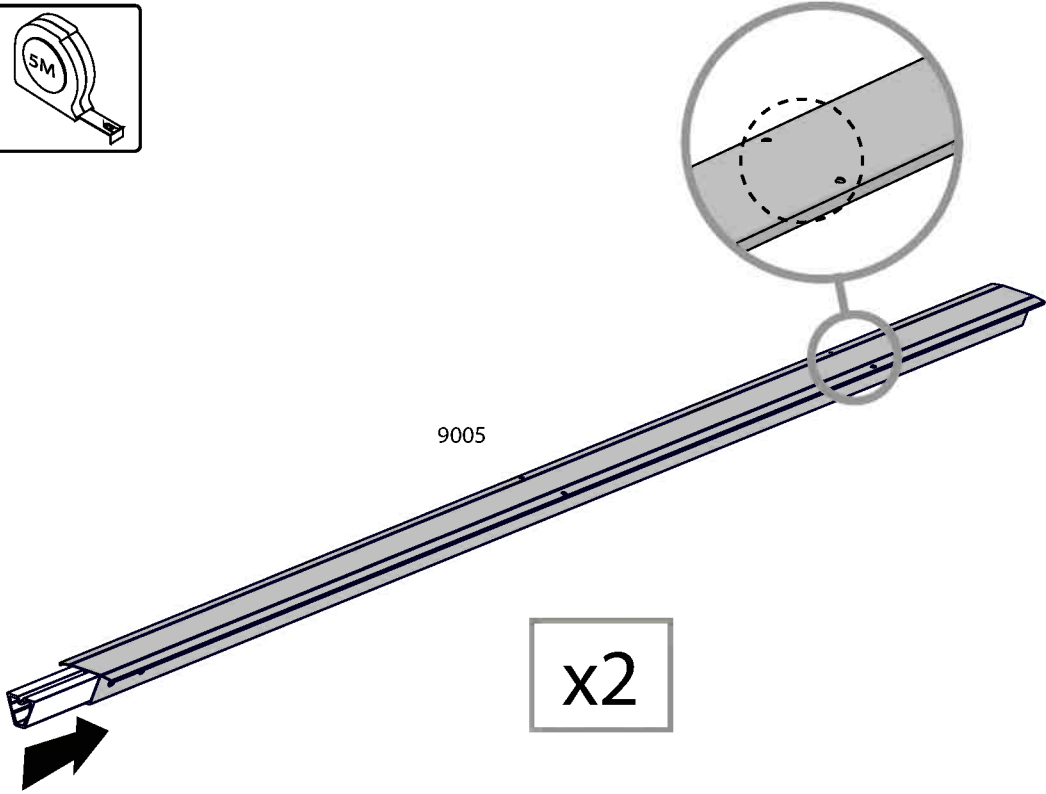




9005 .....  ..... 2 

9010 .....  ..... 2

8674 .....  ..... 8

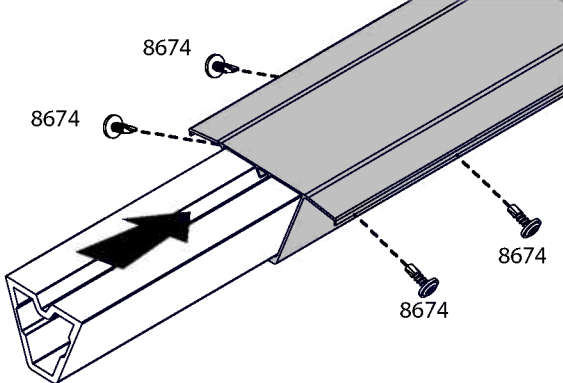




9005

9010

x2

**a**



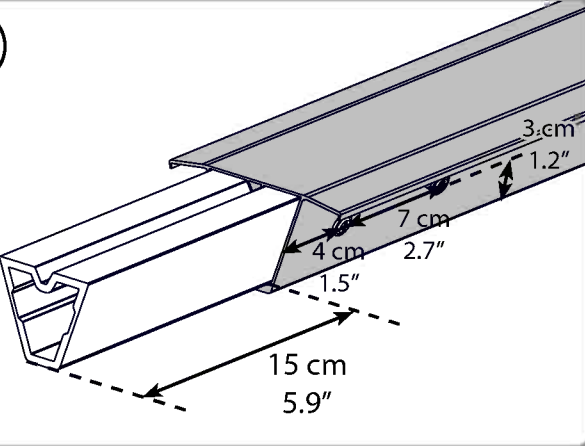
8674

8674

8674

8674

**b**



3 cm

1.2"

7 cm

2.7"

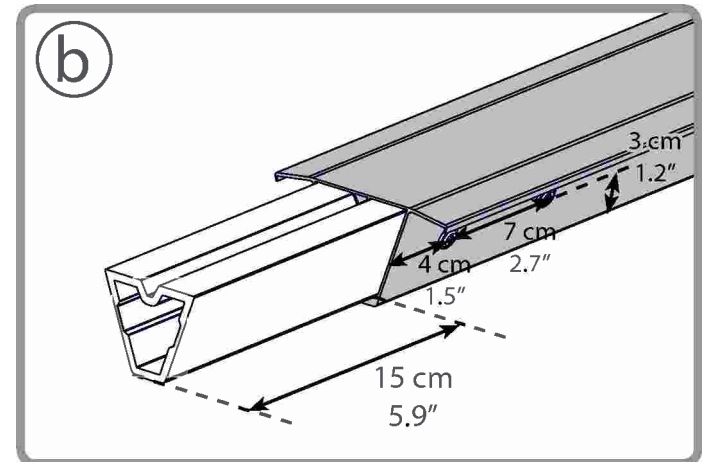
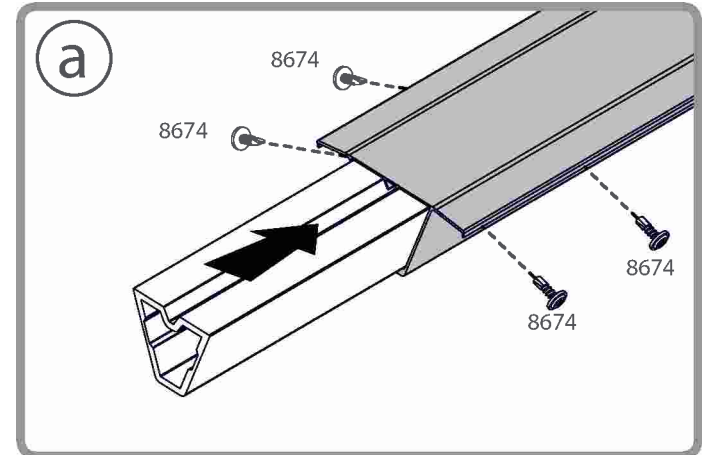
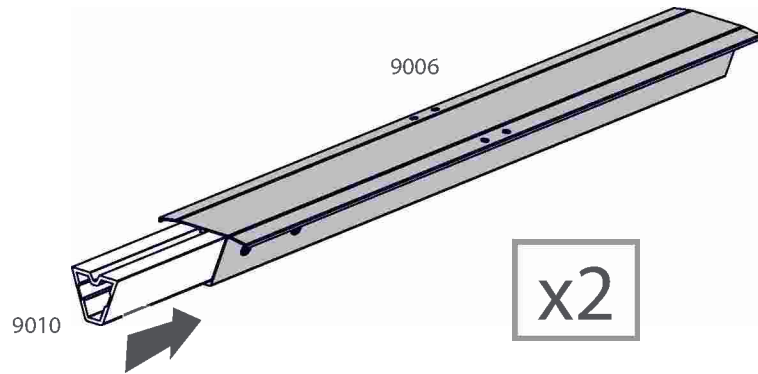
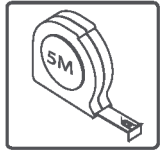
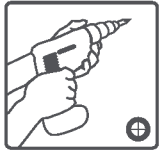
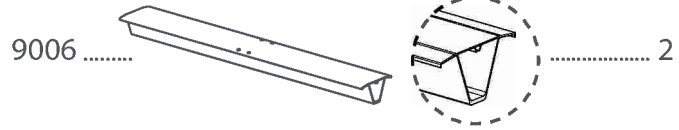
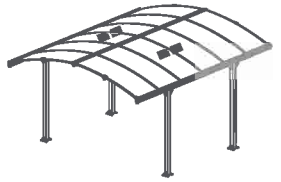
4 cm

1.5"

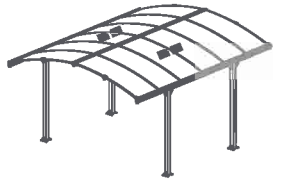
15 cm

5.9"

# 19 For Extension Kit 0.7 Only



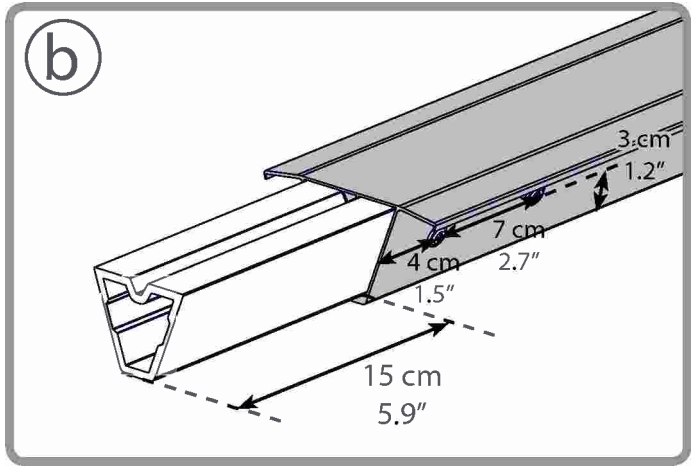
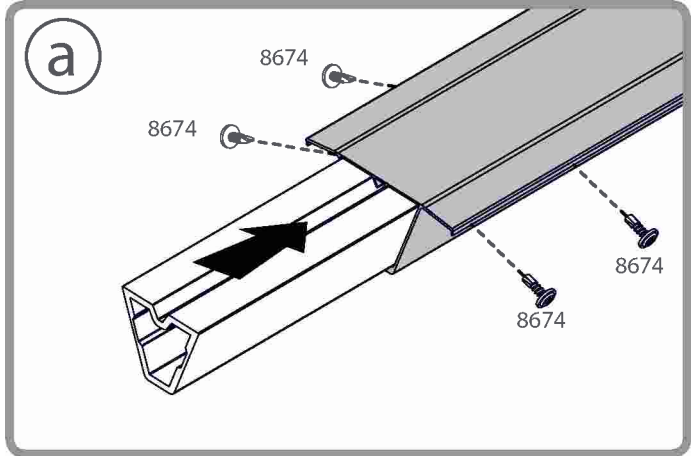
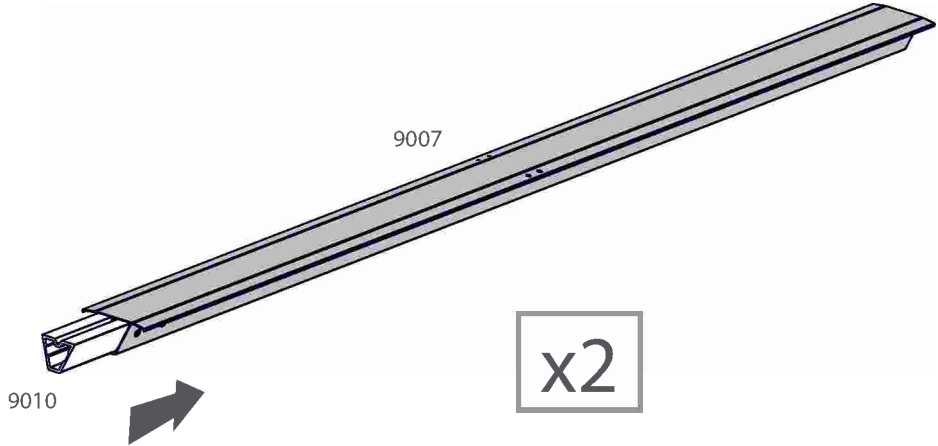
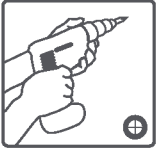
**20** For Extension Kit 2.1 Only



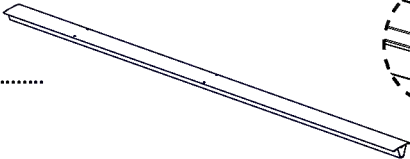


9007 ..... 2

9010 ..... 2

8674 ..... 8

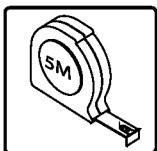
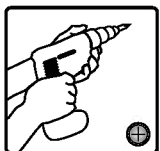




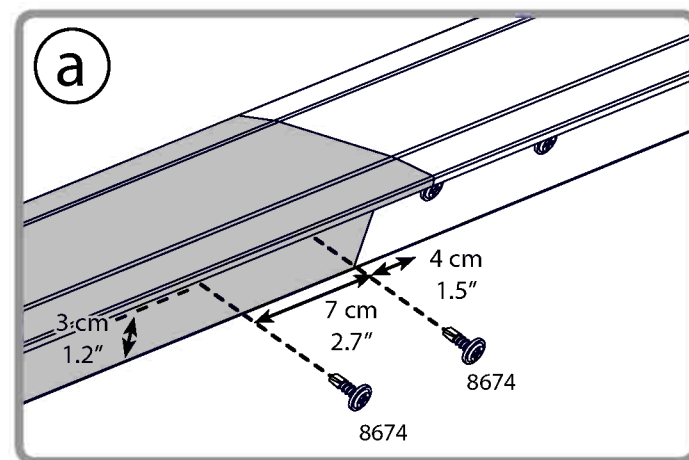
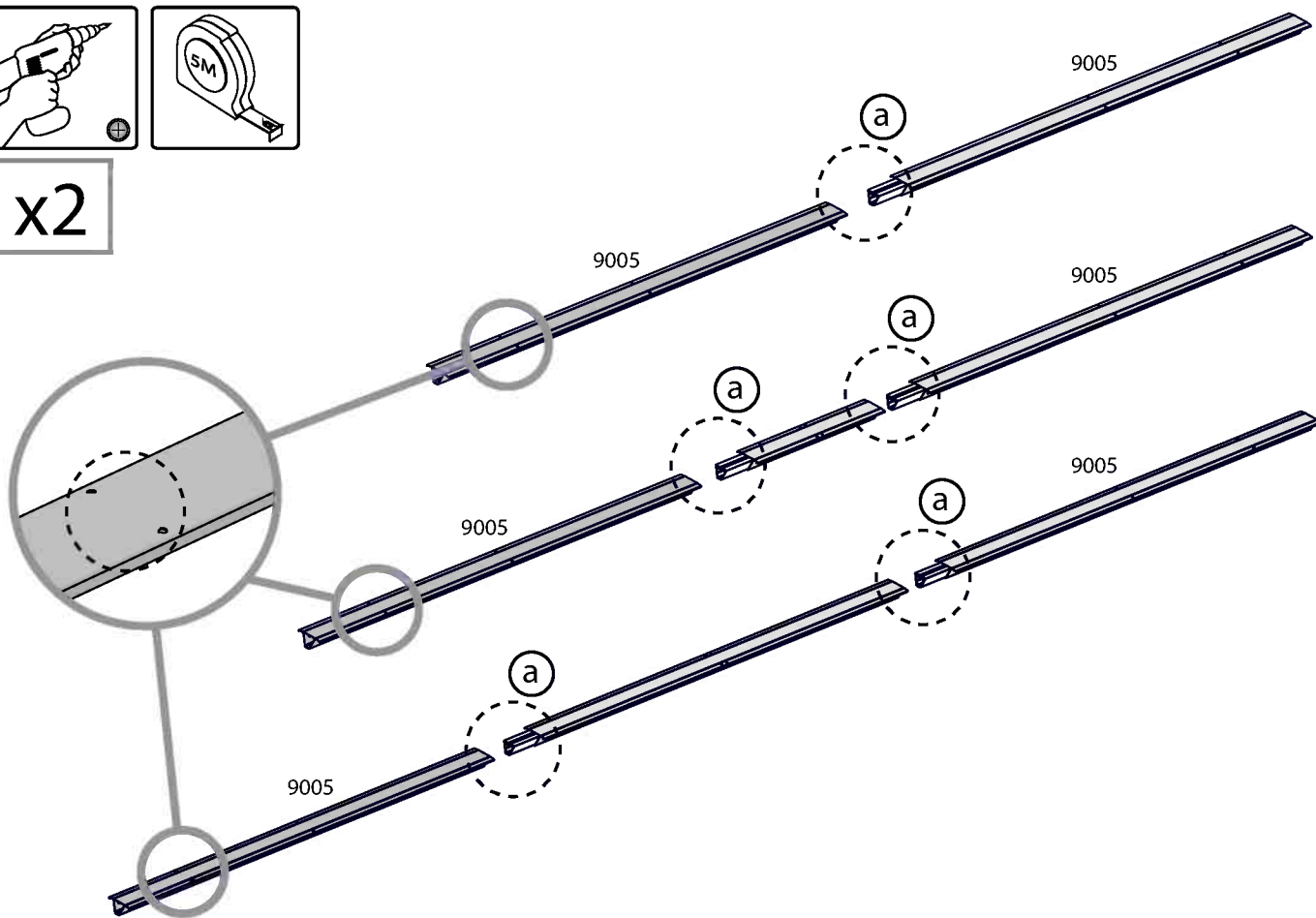
9005 .....  ..... 2  ..... 8674 .....  ..... 8

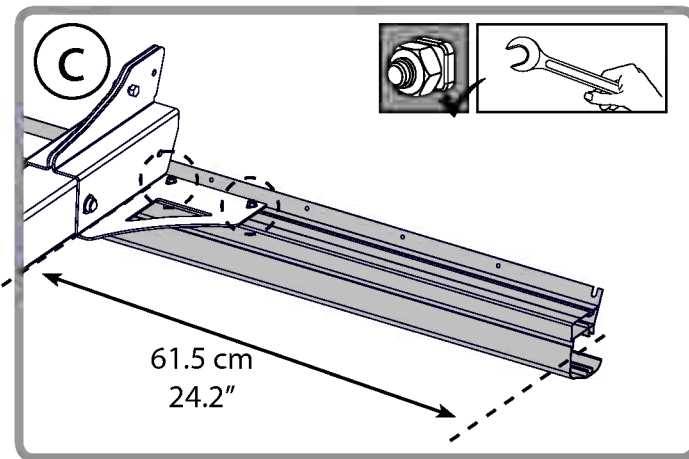
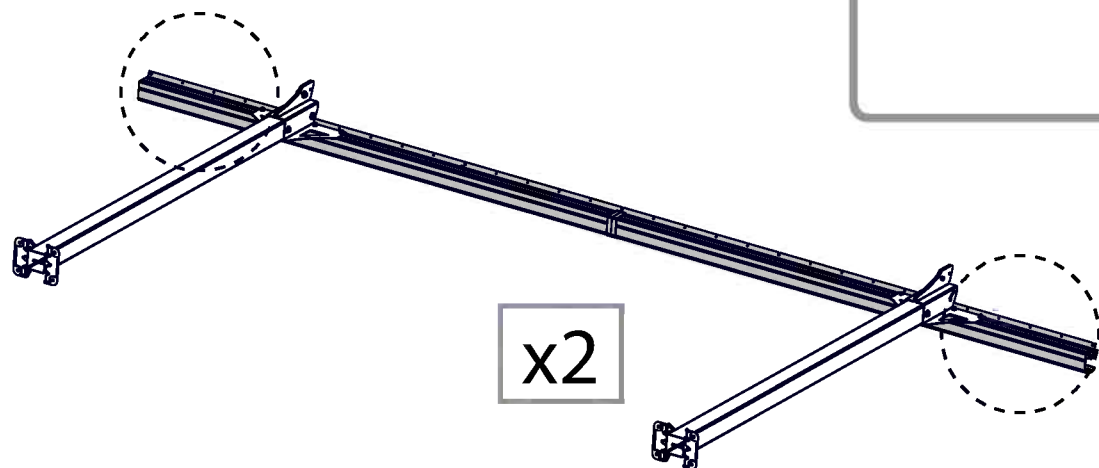
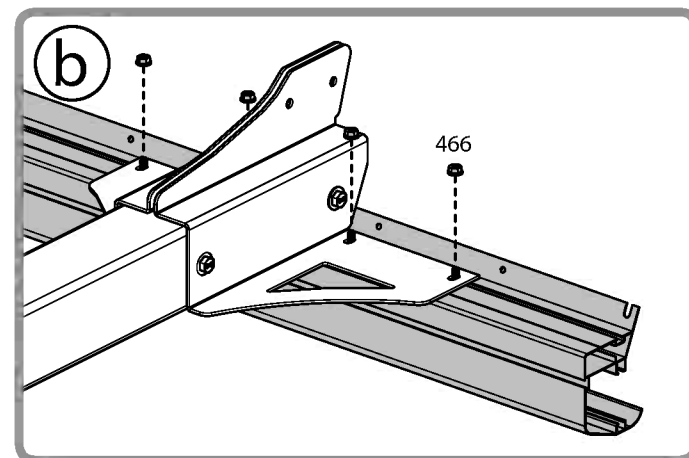
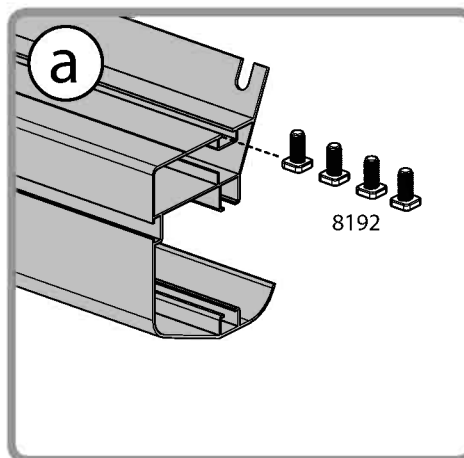
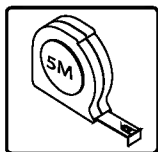
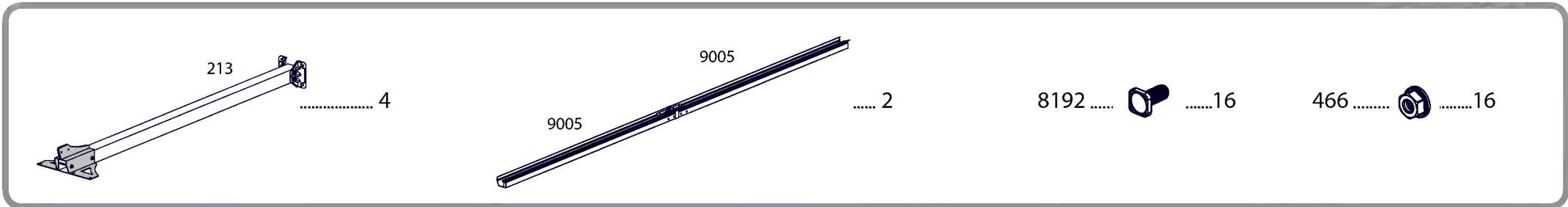


8674.....+8



x2





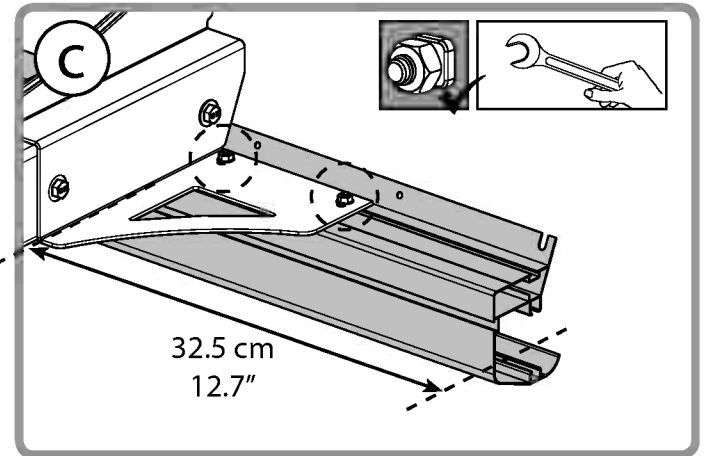
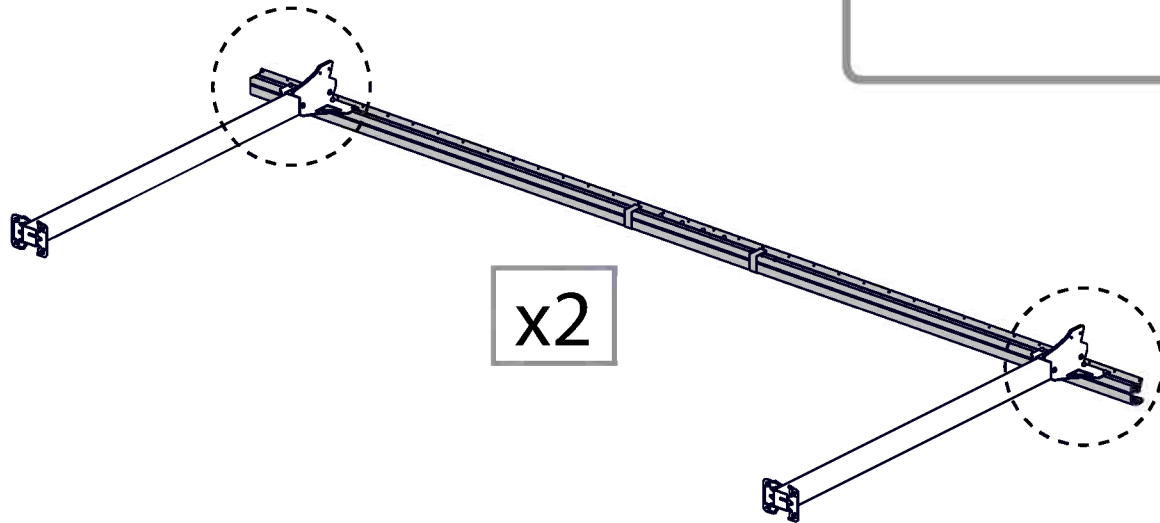
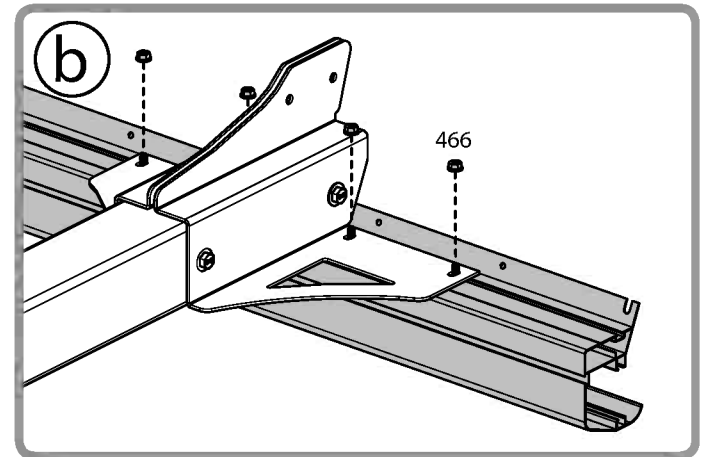
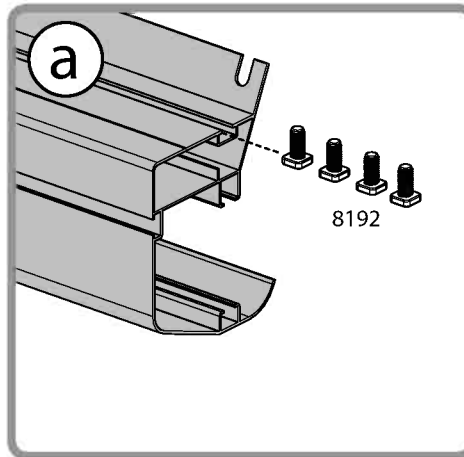
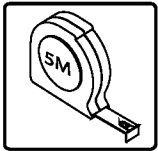
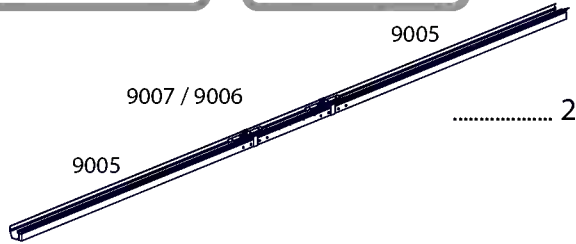
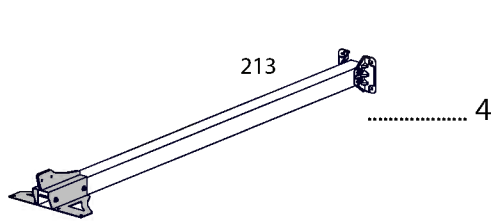
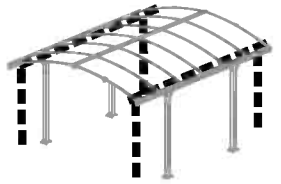
# 23 For Extension Kits



0.7 Extension Kit

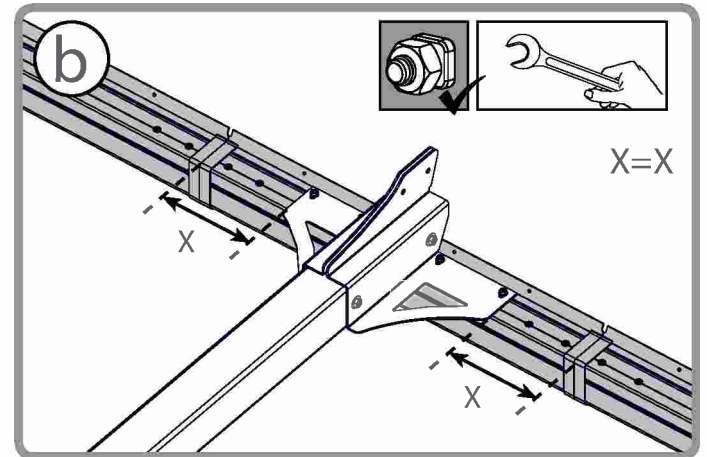
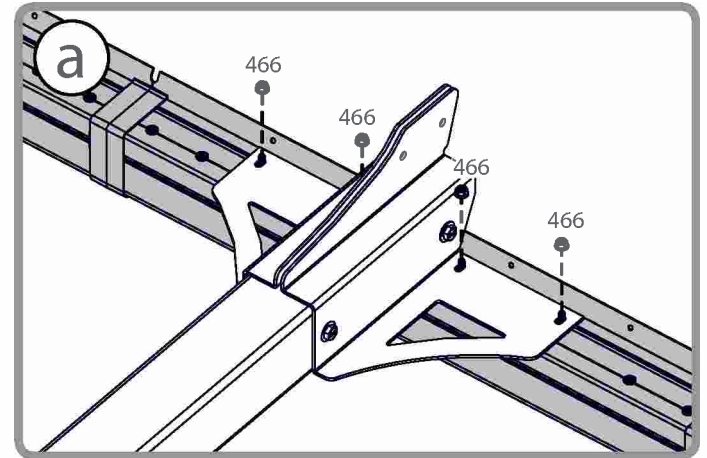
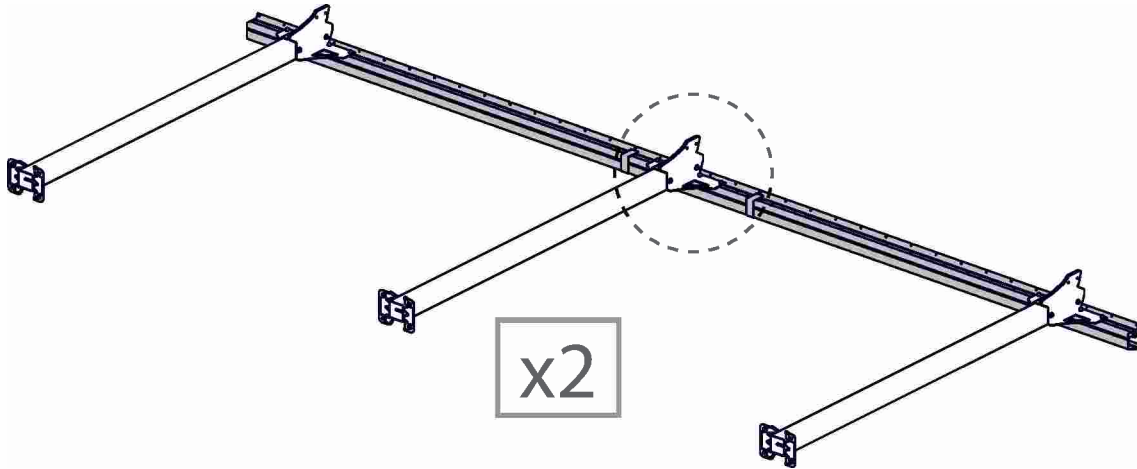
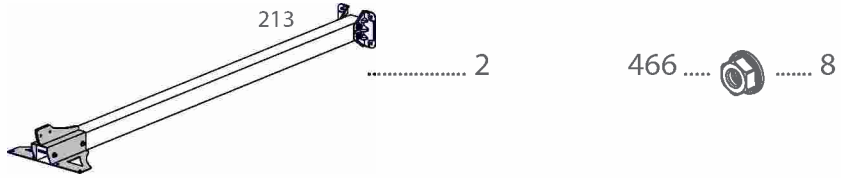
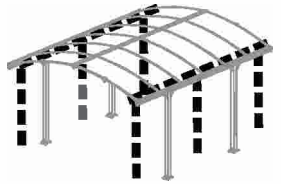


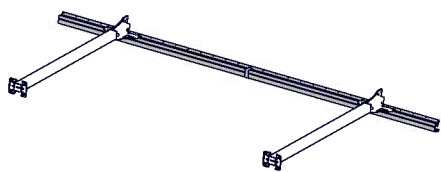
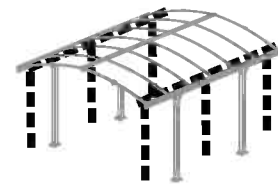
2.1 Extension Kit





# 24 For Extension Kits





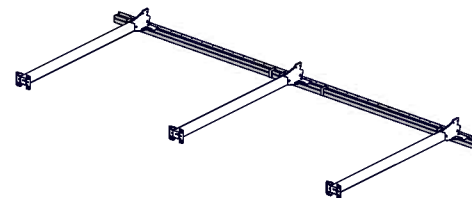
..... 2



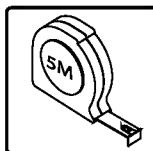
0.7 Extension Kit



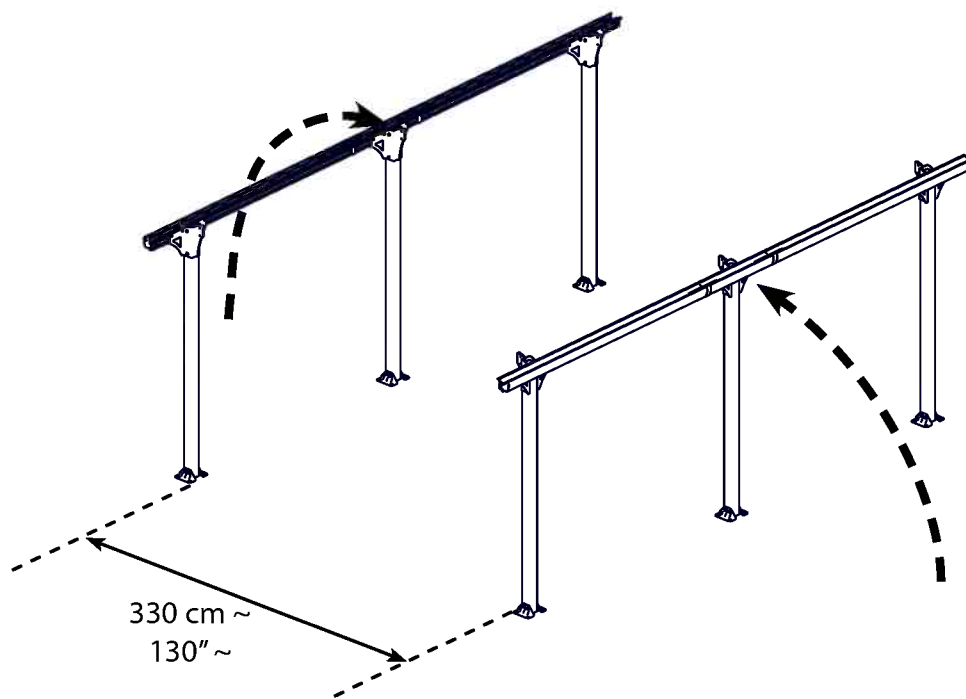
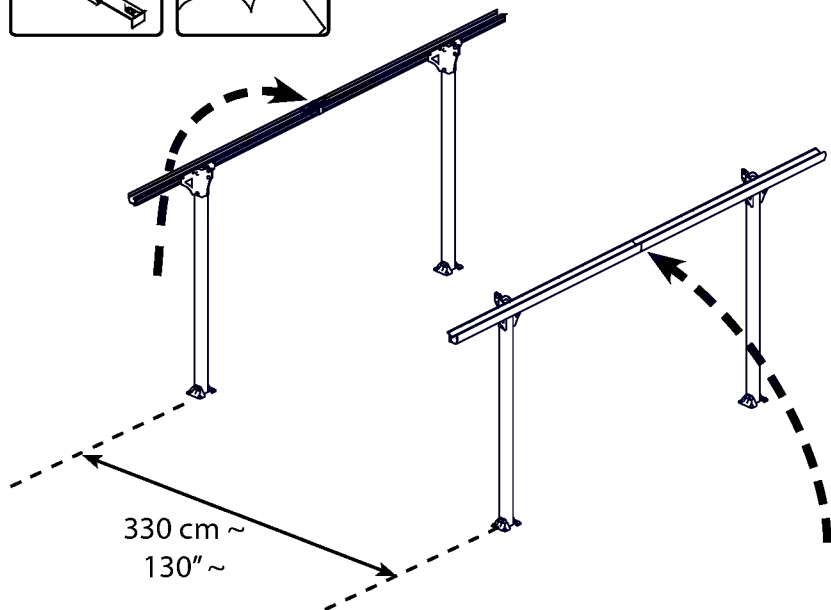
2.1 Extension Kit

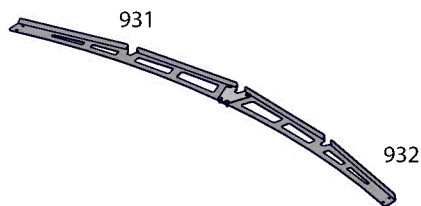


..... 2

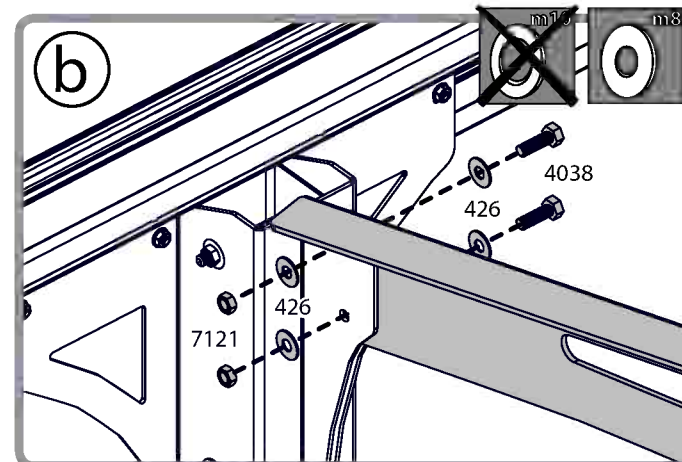
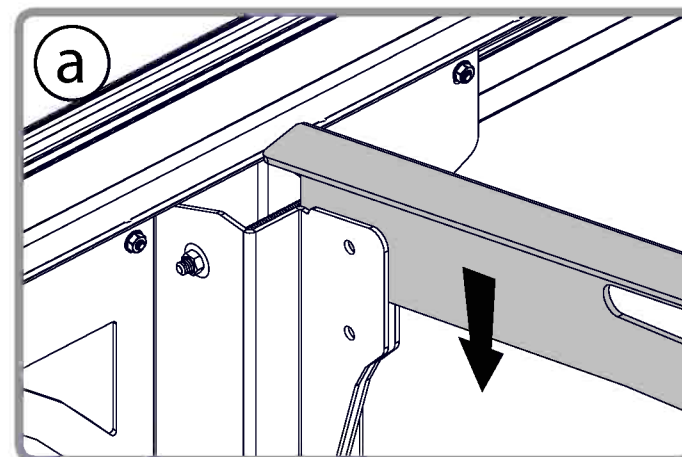
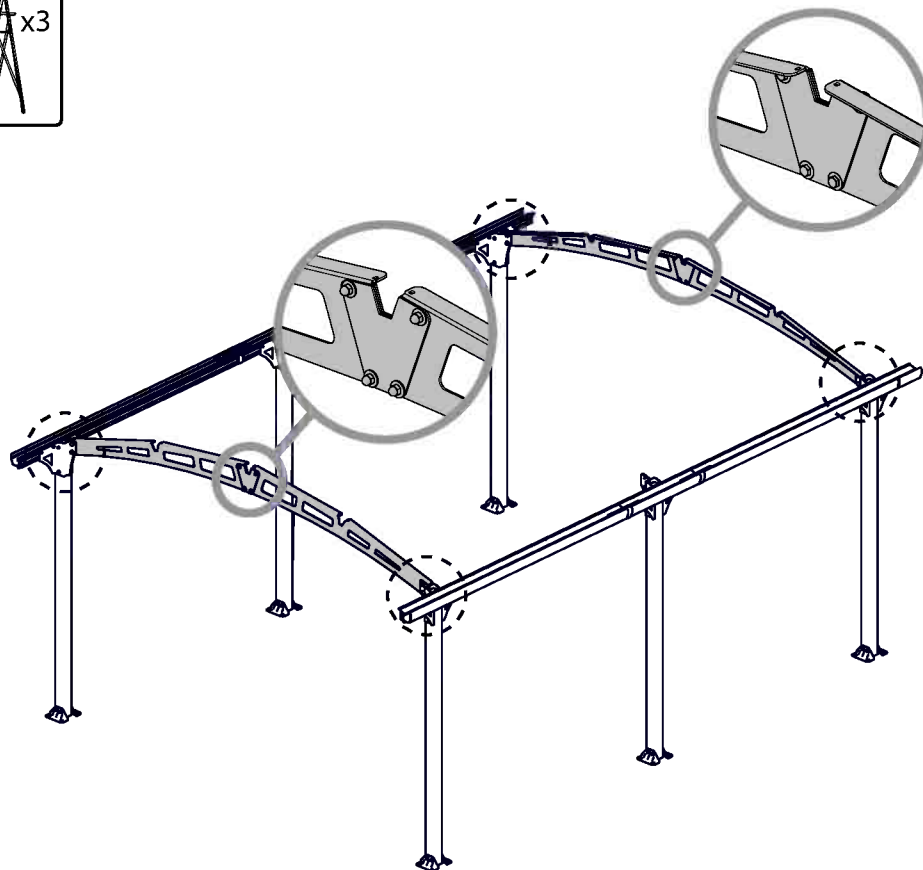
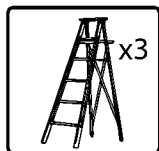


Extension Kits





..... 2





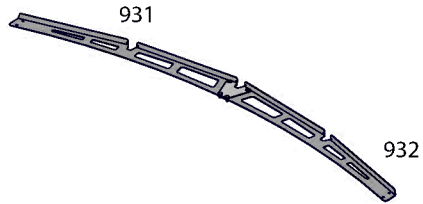
For Extension Kits



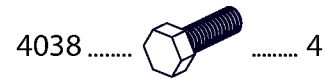
0.7 Extension Kit



2.1 Extension Kit



..... 3



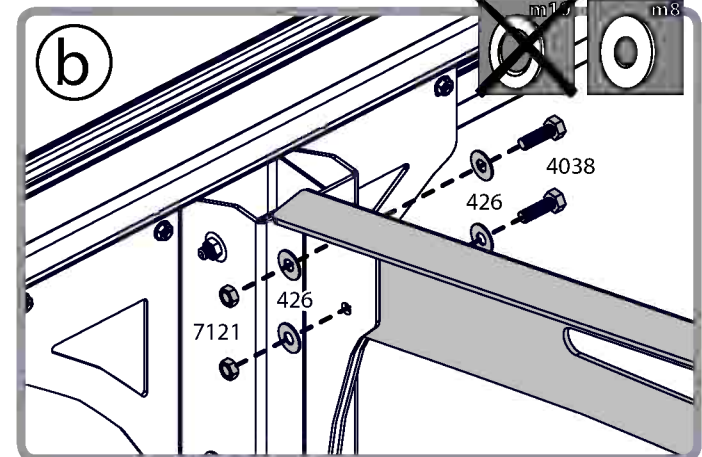
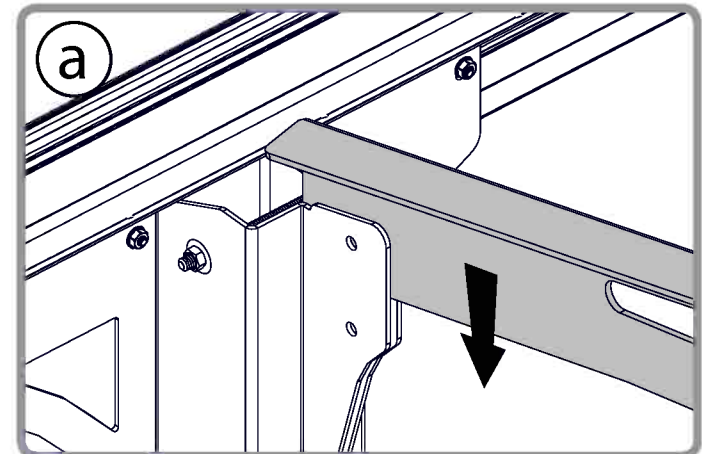
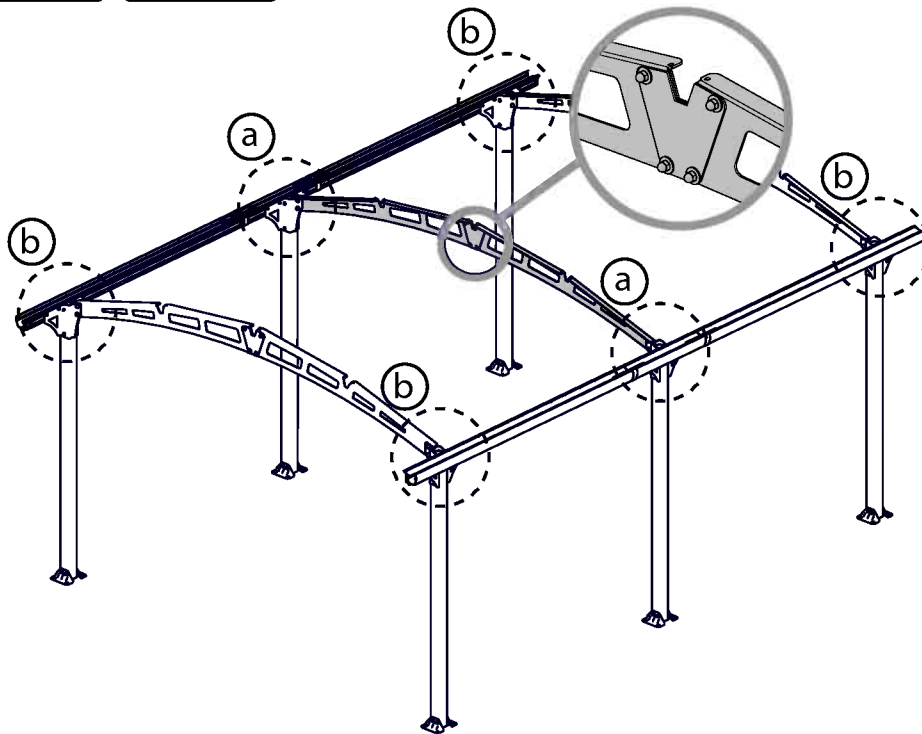
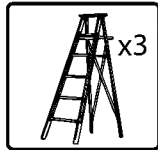
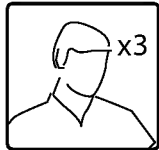
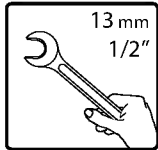
4038 ..... 4

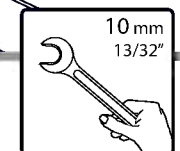
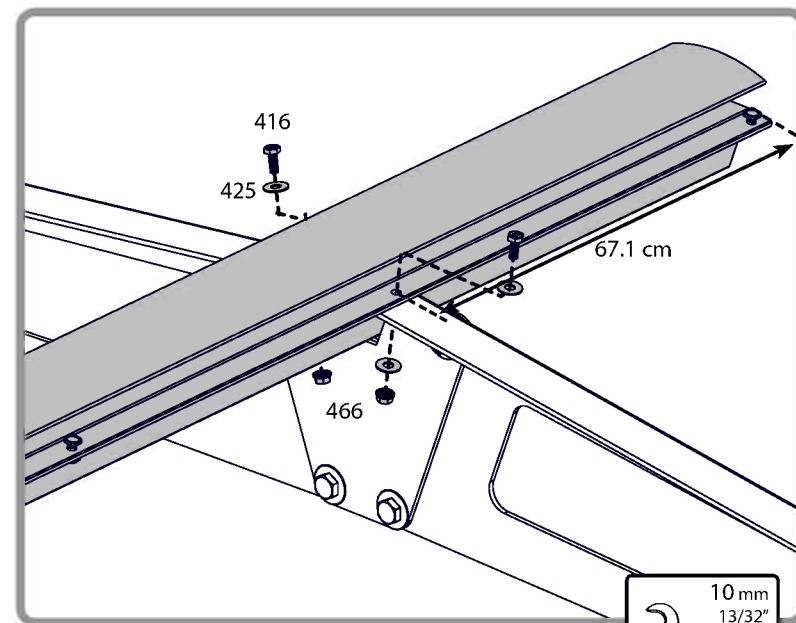
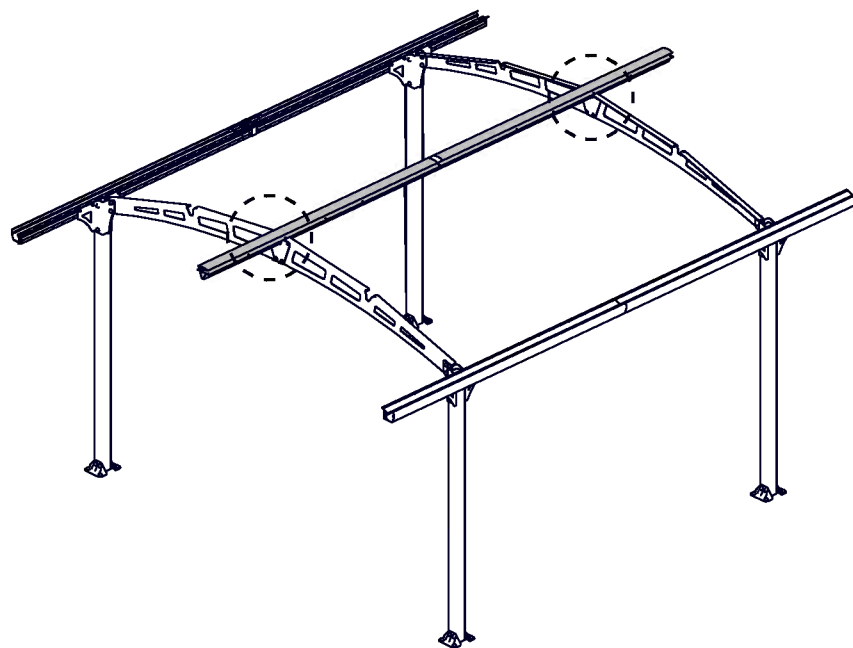
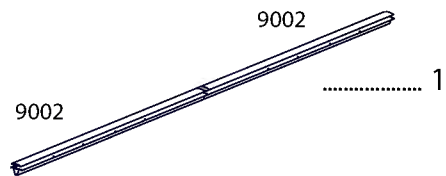


7121 ..... 4



426 ..... 8





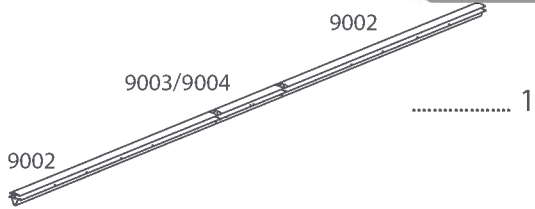
# 29 For Extension Kits



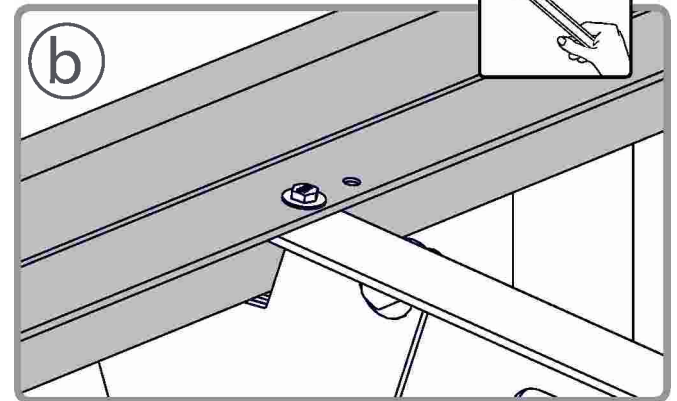
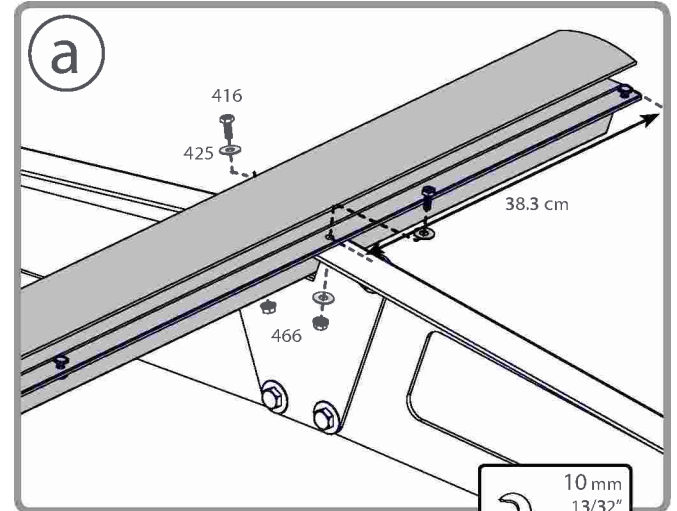
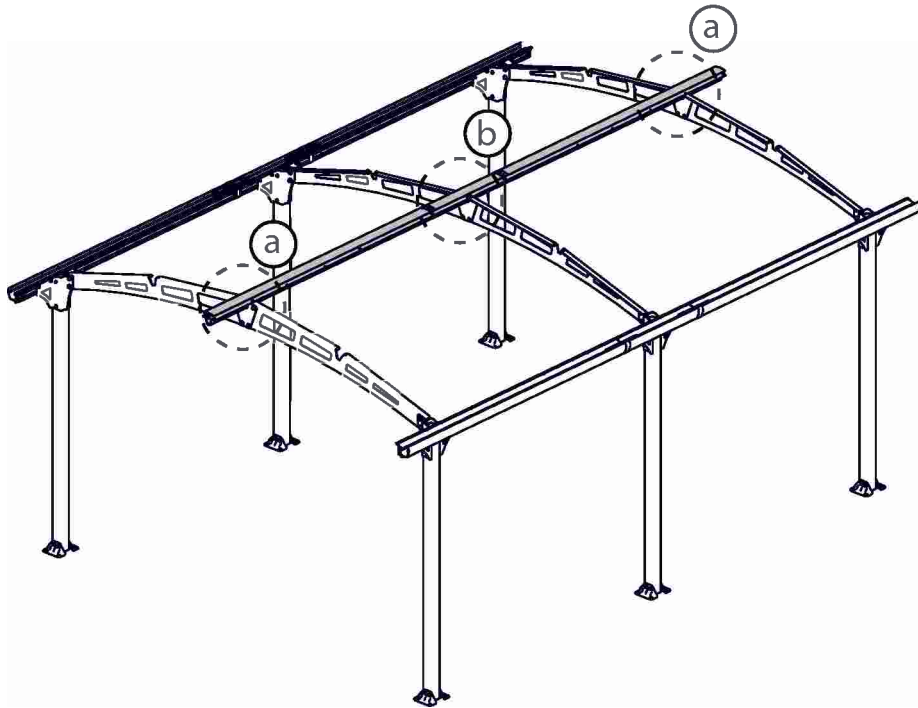
0.7 Extension Kit

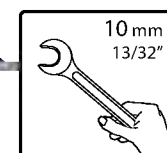
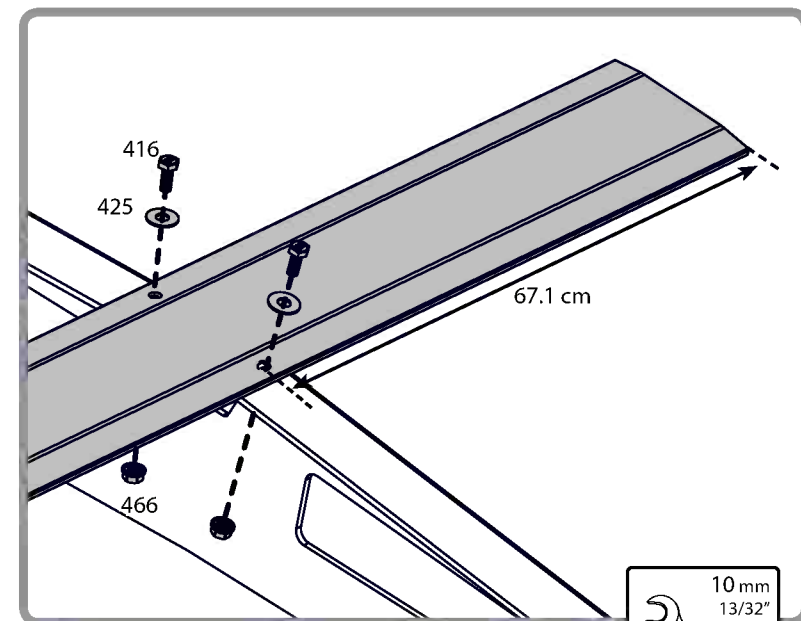
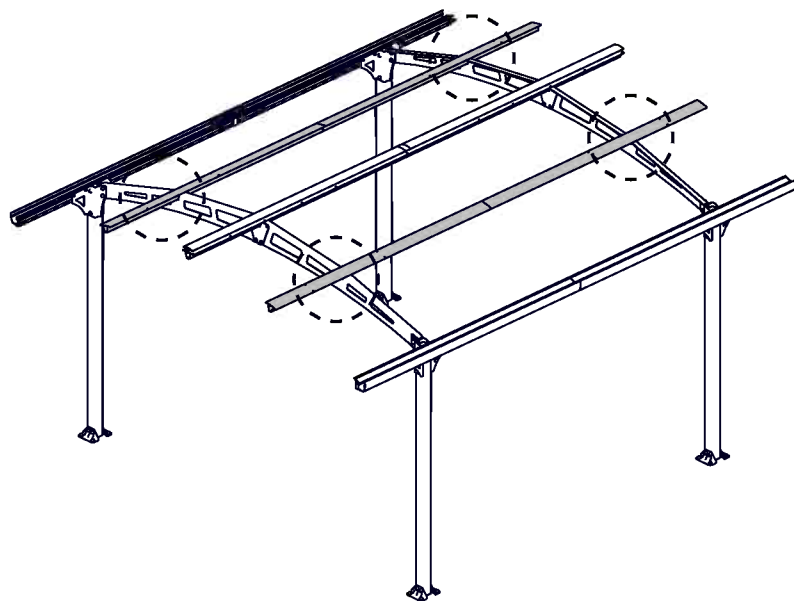
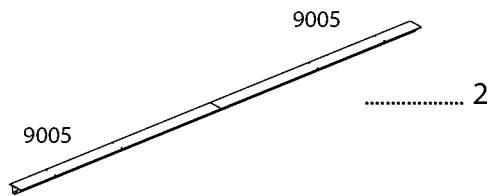
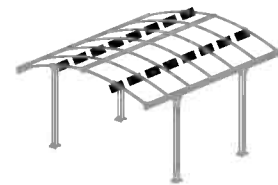


2.1 Extension Kit

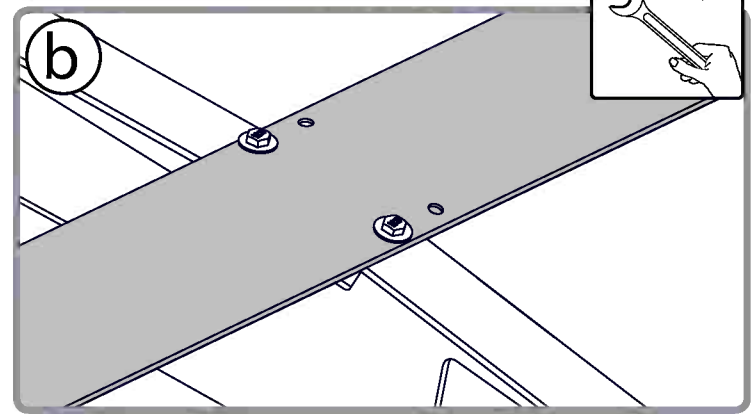
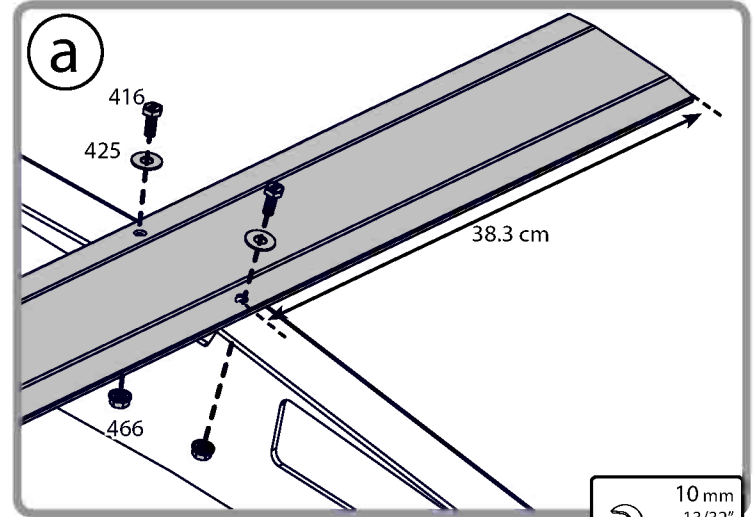
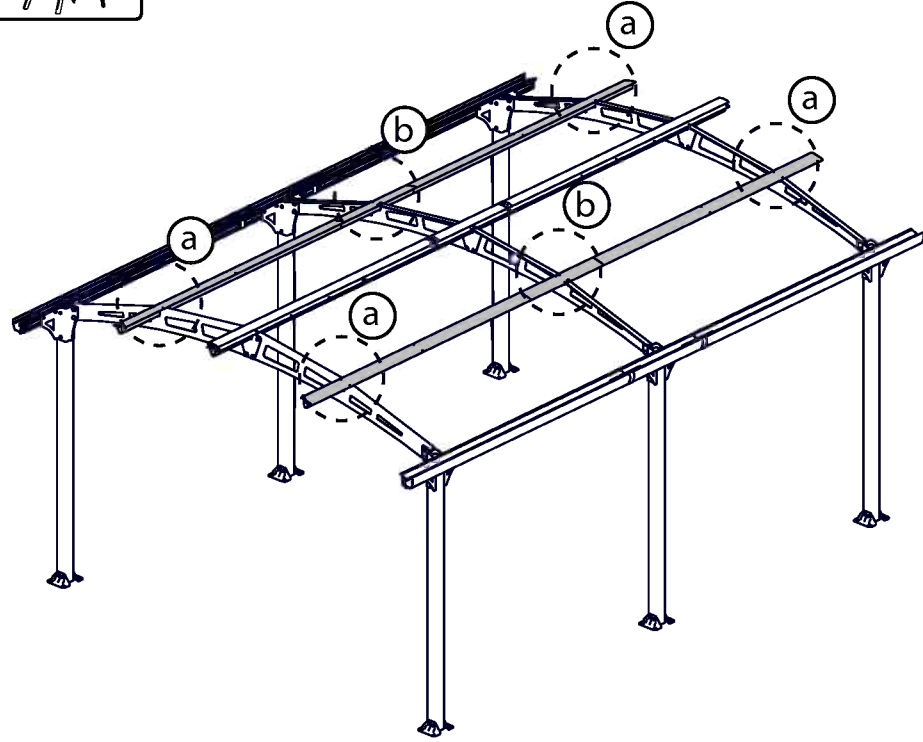
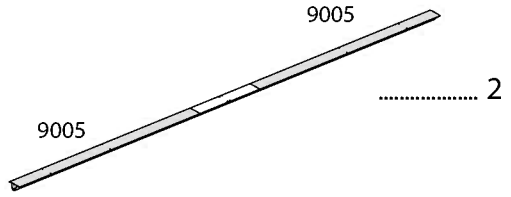
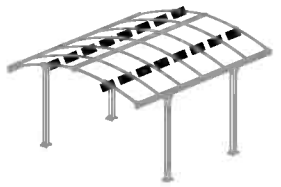


..... 1

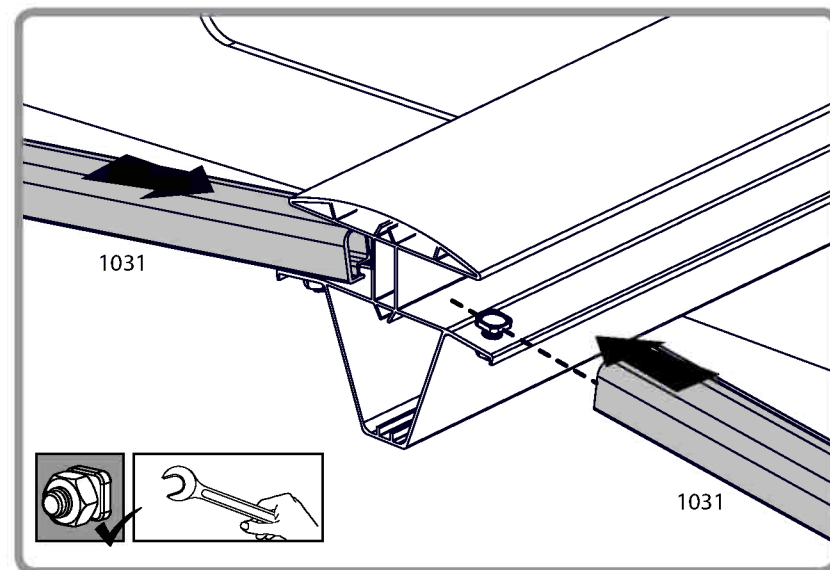
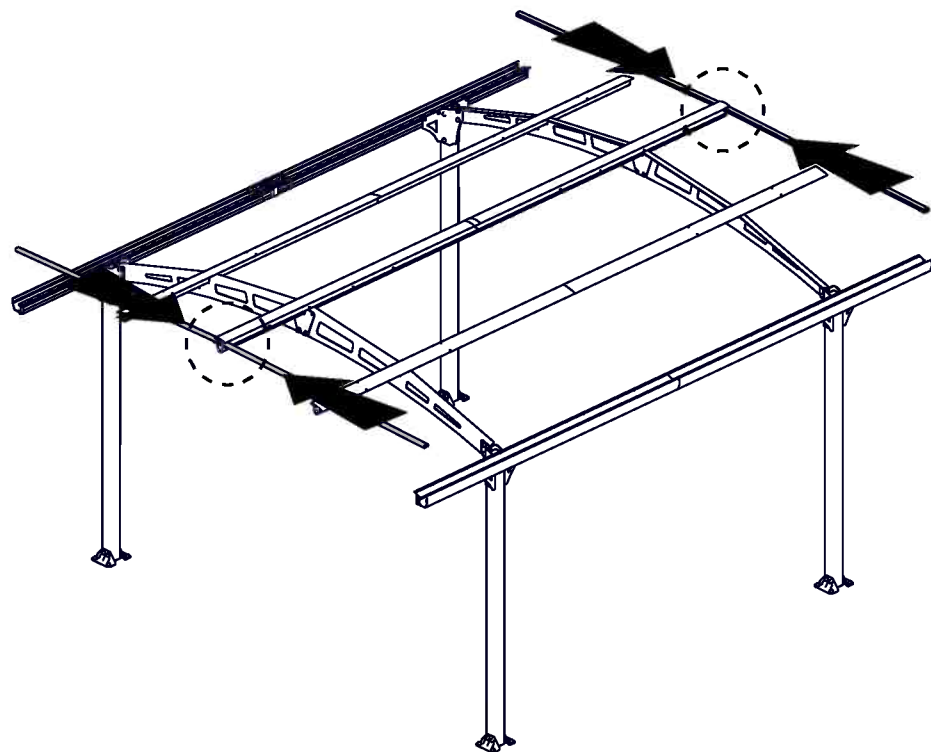
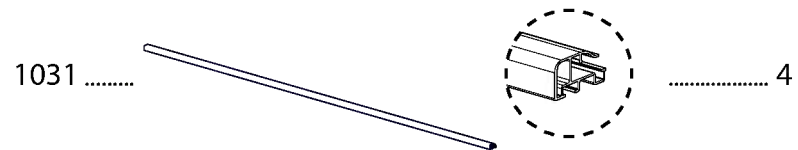




# 31 For Extension Kits

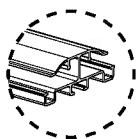








1032 .....



.....10



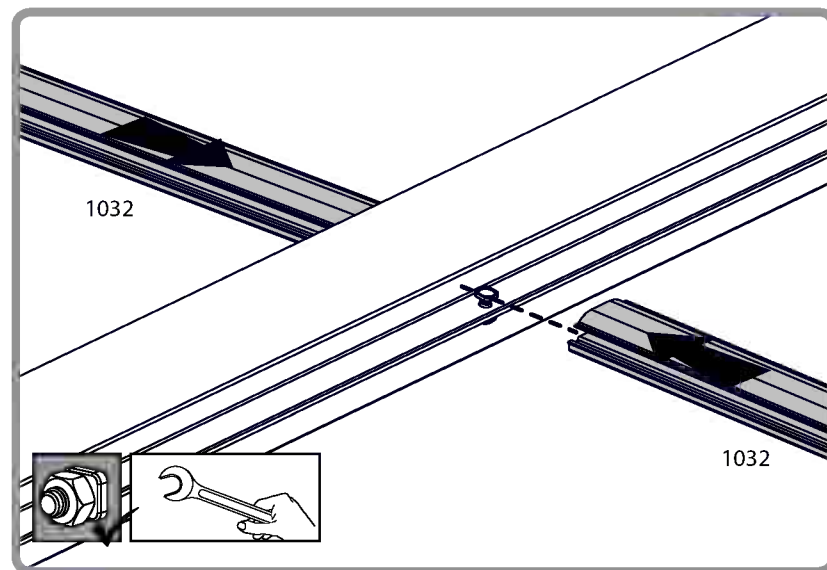
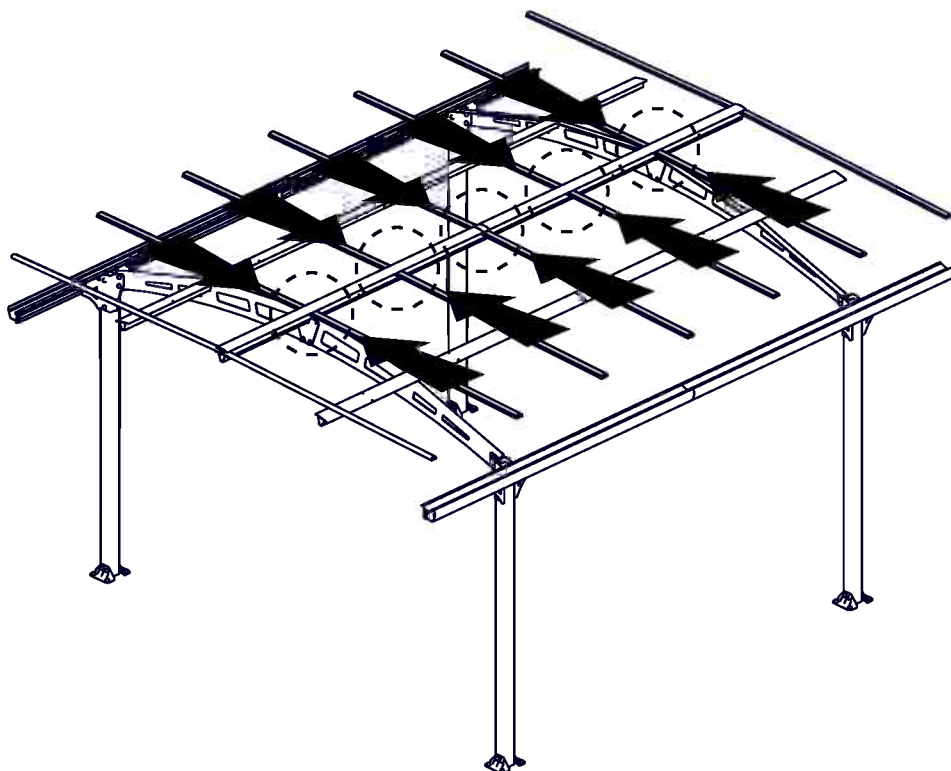
0.7 Extension Kit

1032 .....+2



2.1 Extension Kit

1032 .....+6





9217 .....   .....12



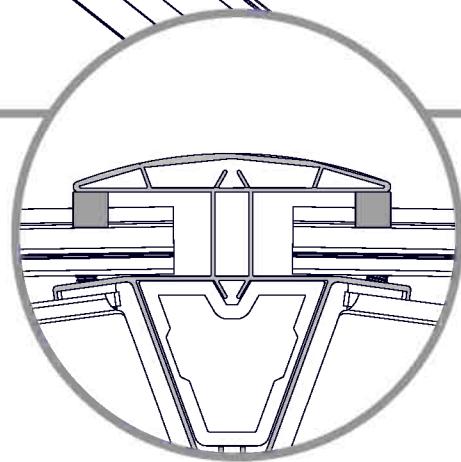
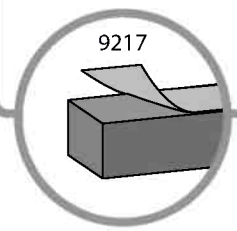
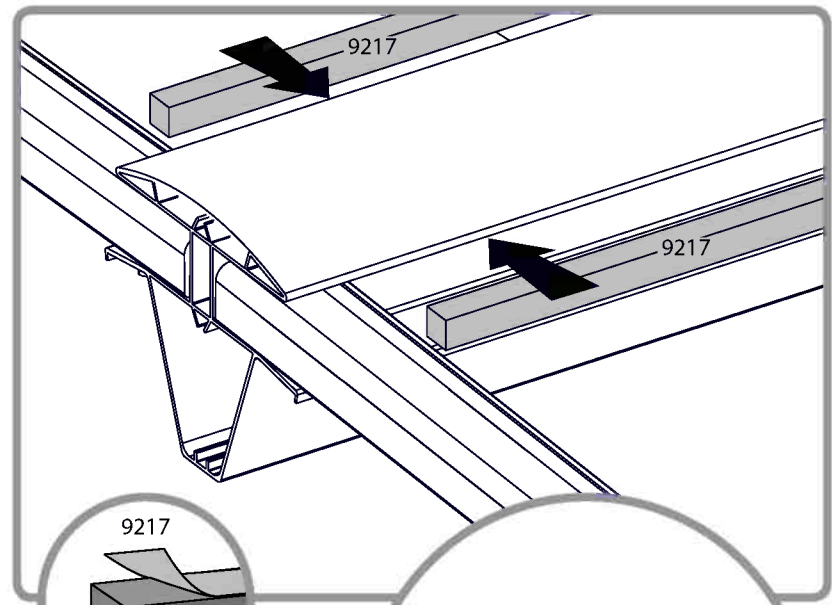
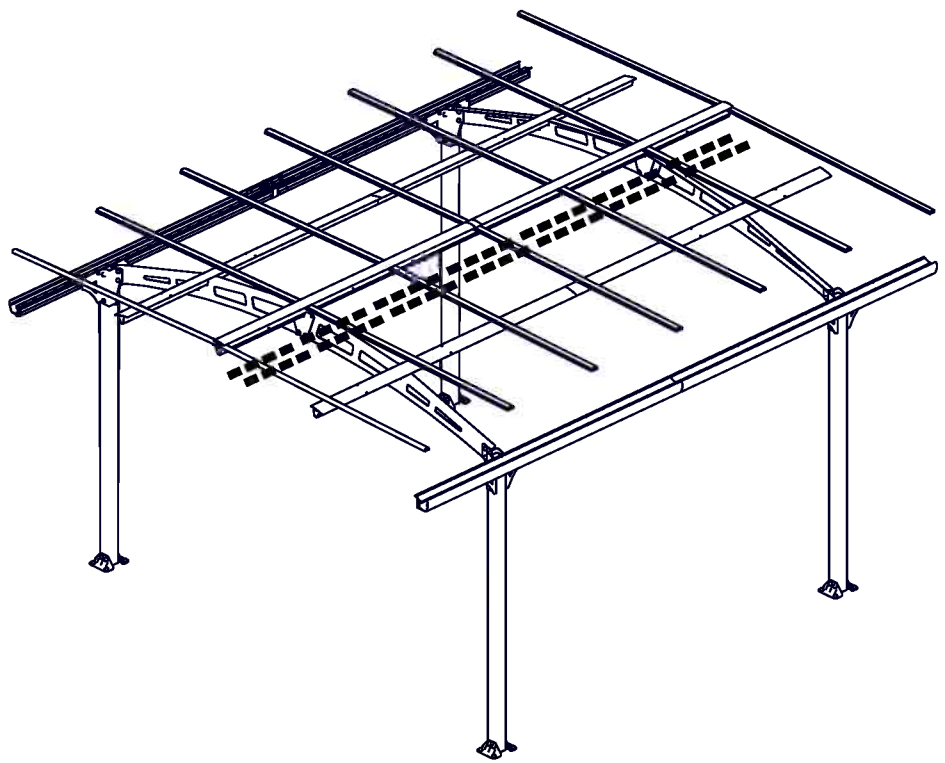
0.7 Extension Kit

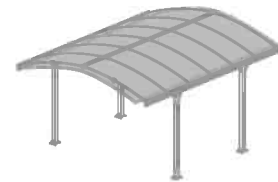
9217 ..... +2



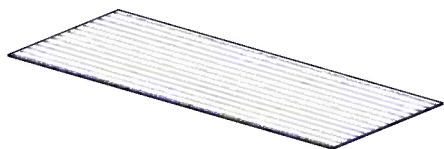
2.1 Extension Kit

9217 ..... +6





9087 .....



.....12



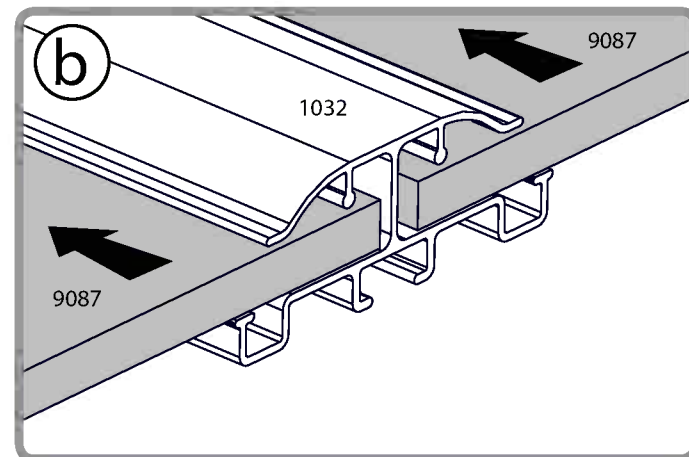
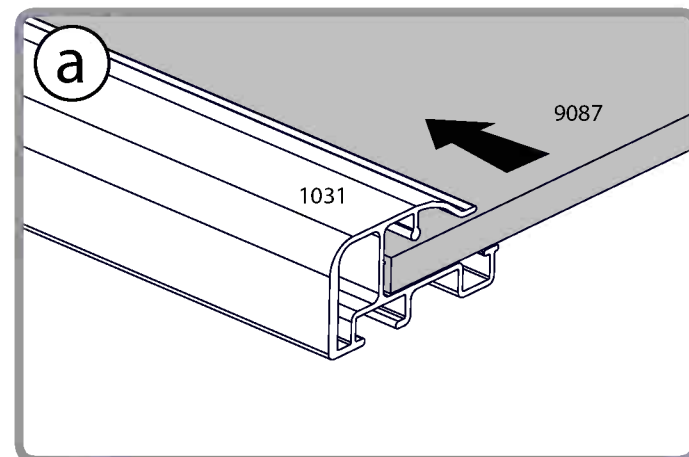
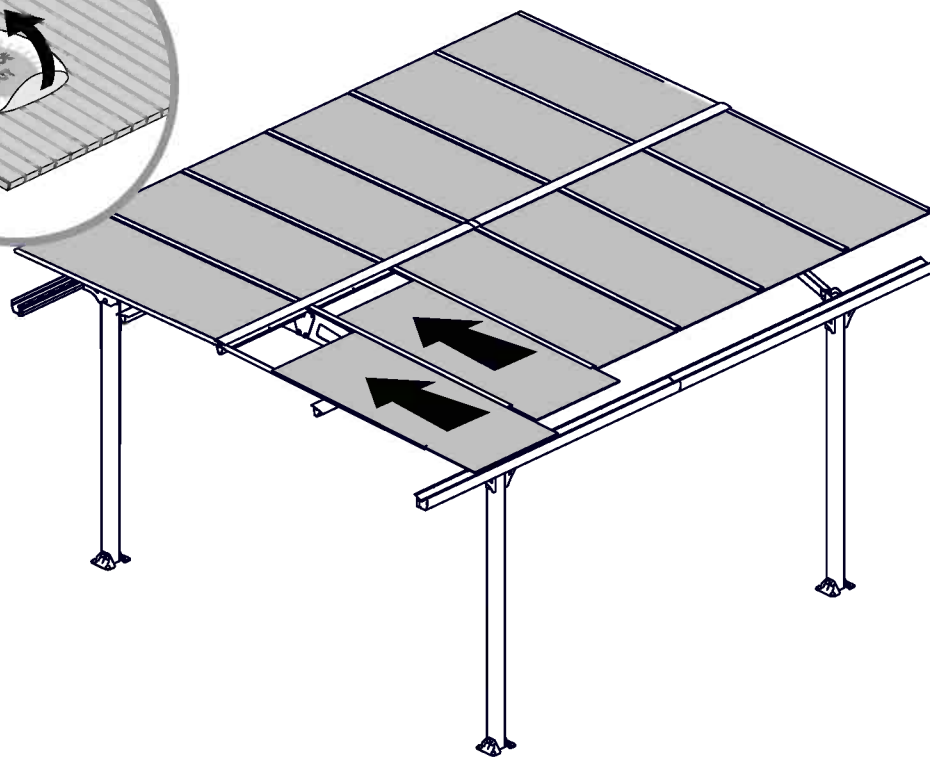
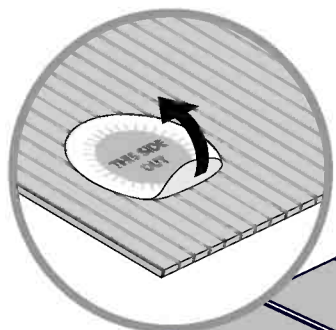
0.7 Extension Kit

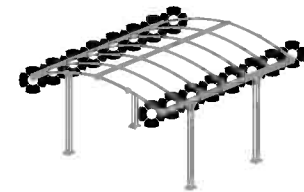
1032 .....+2



2.1 Extension Kit

1032 .....+6





8192 .....  .....14

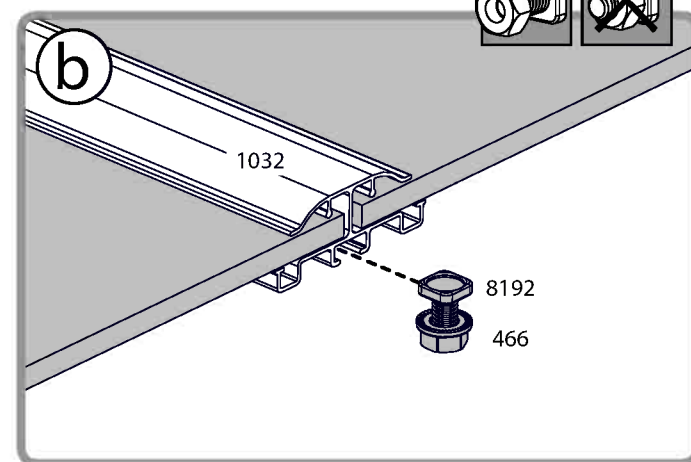
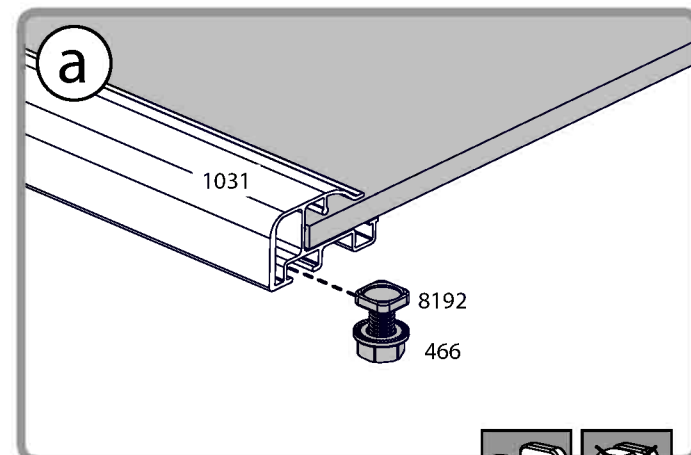
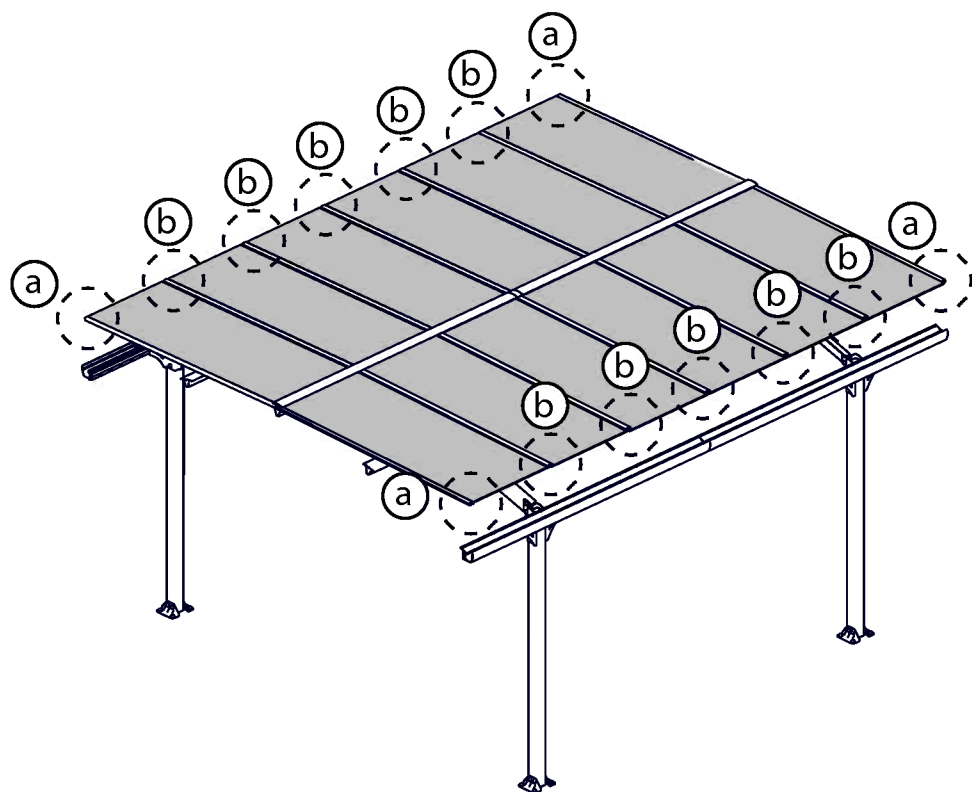
466 .....  .....14

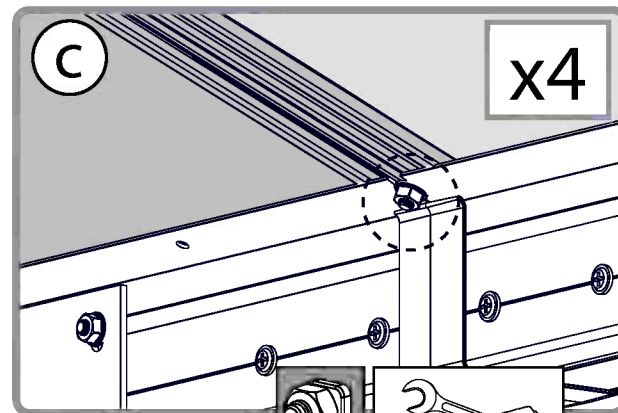
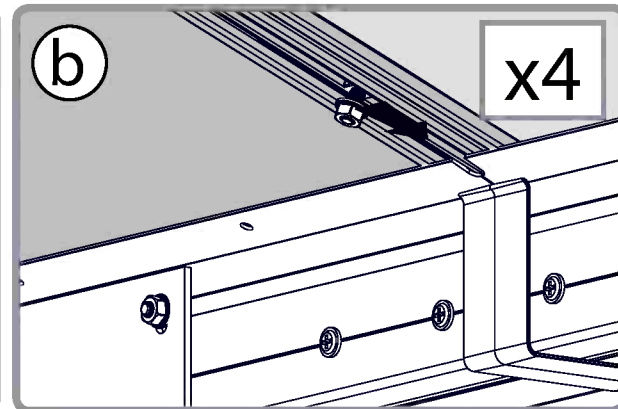
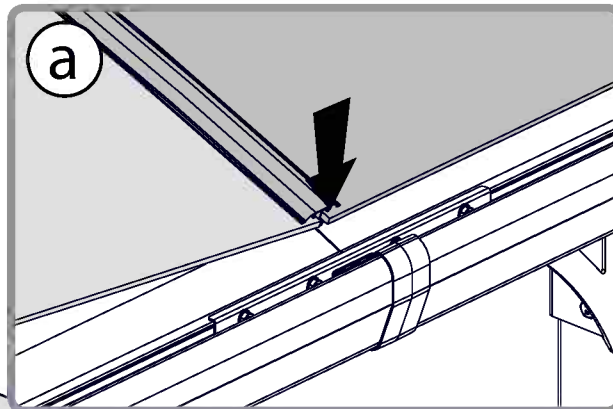
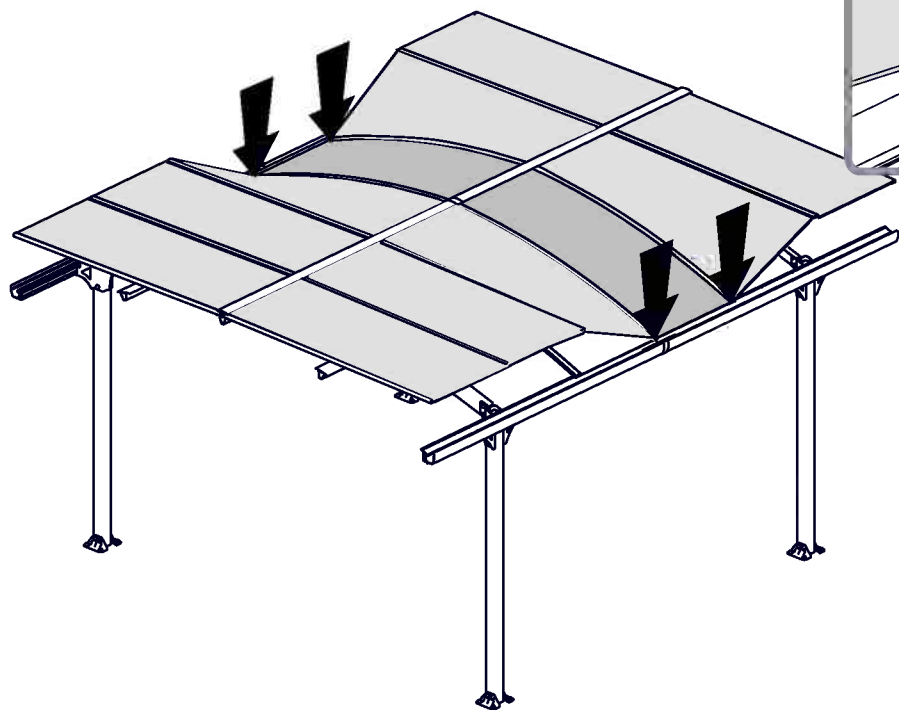
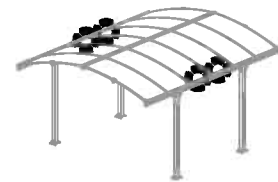


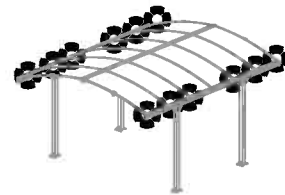
8192 .....+2  
466 .....+2



8192 .....+6  
466 .....+6







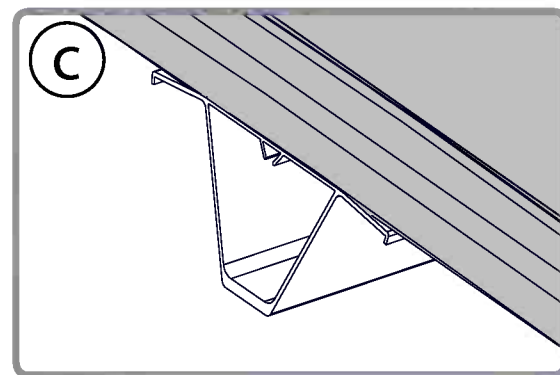
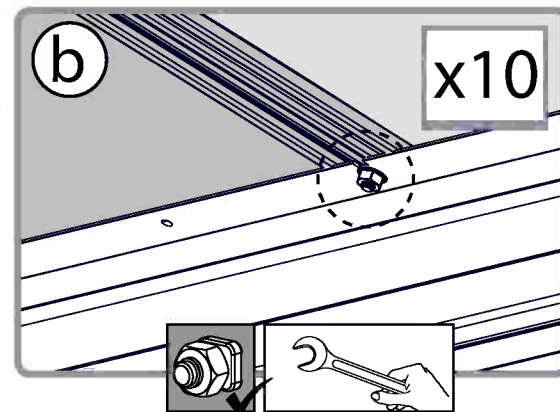
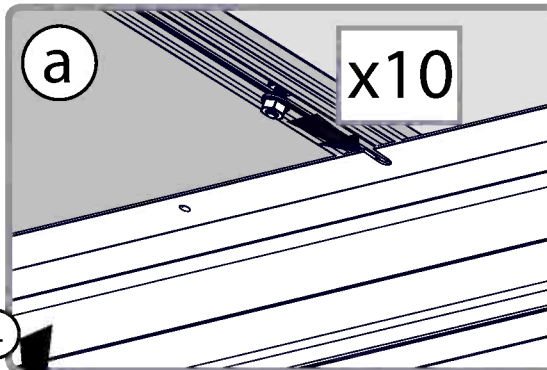
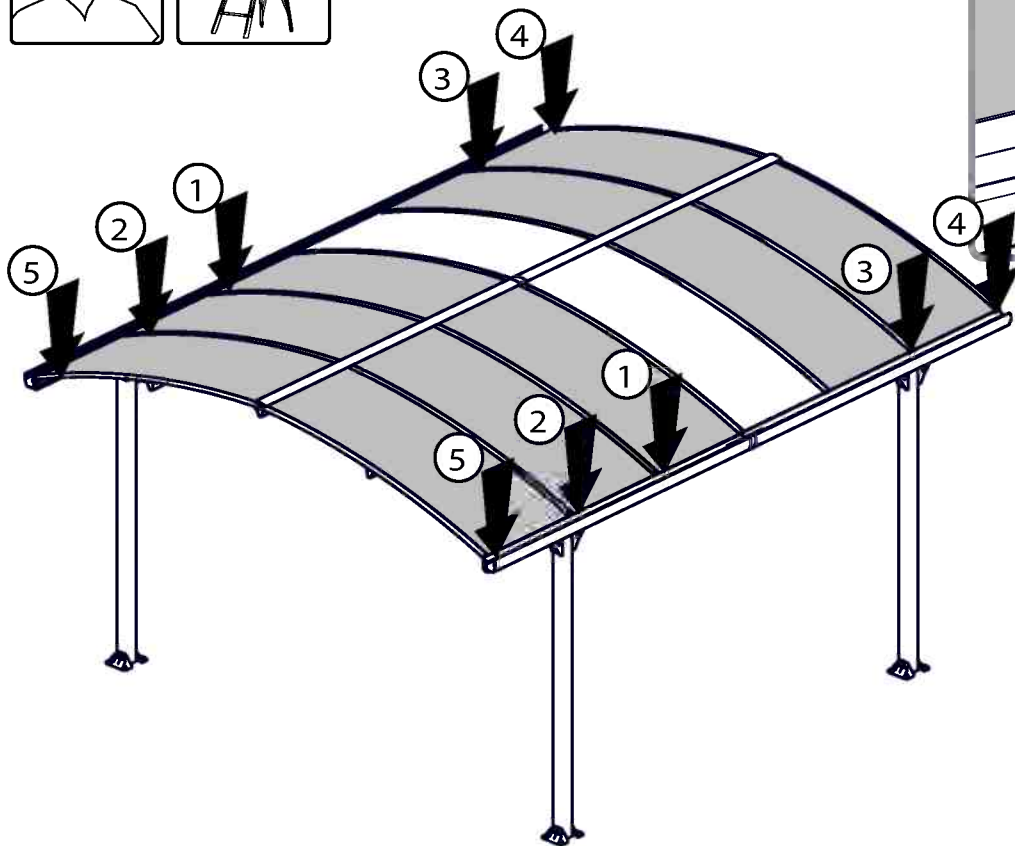
x12

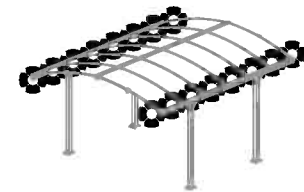
0.7 Extension Kit



x16

2.1 Extension Kit





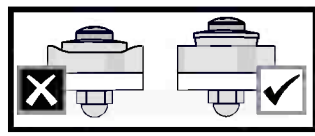
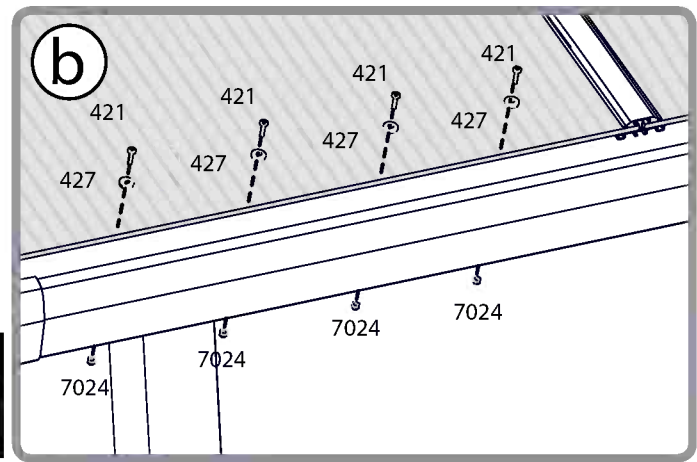
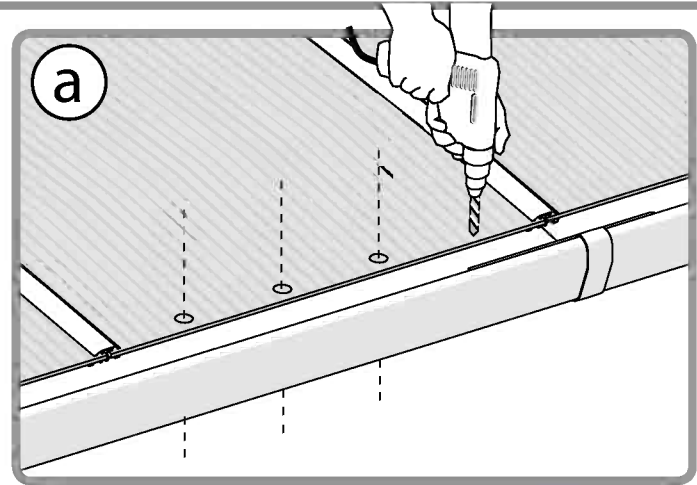
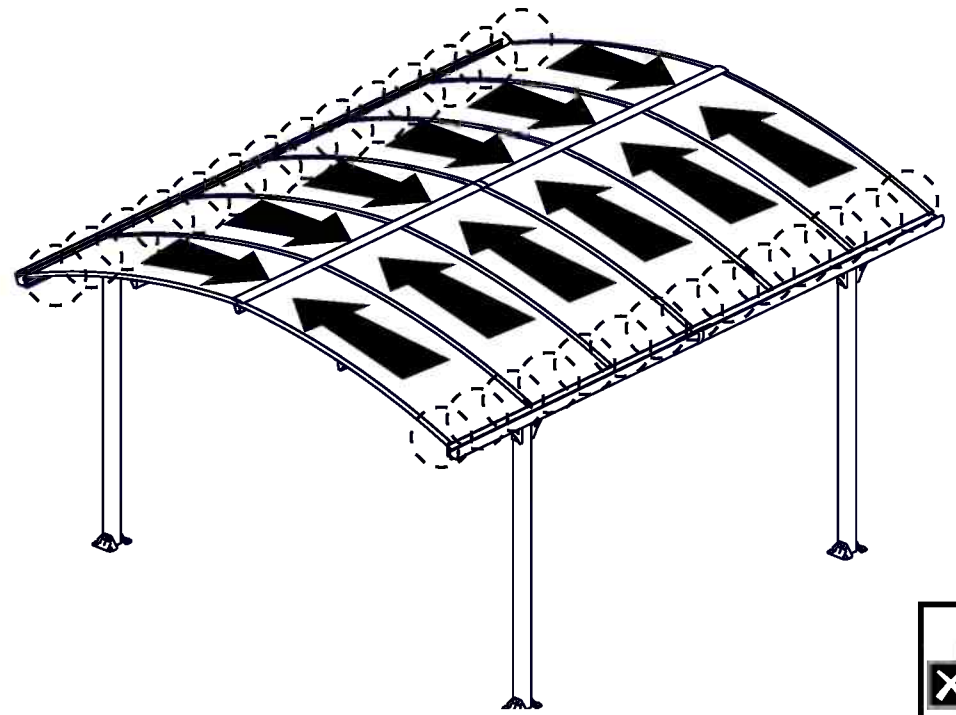
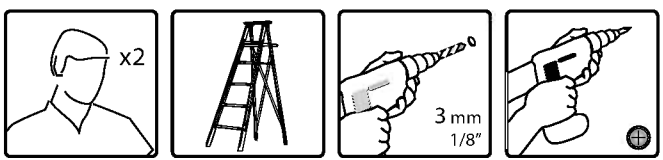
421 .....  .....48      427 .....  .....48      7024 .....  .....48



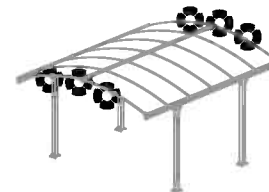
7024 ..... +8  
427 ..... +8  
421 ..... +8



7024 ..... +24  
427 ..... +24  
421 ..... +24

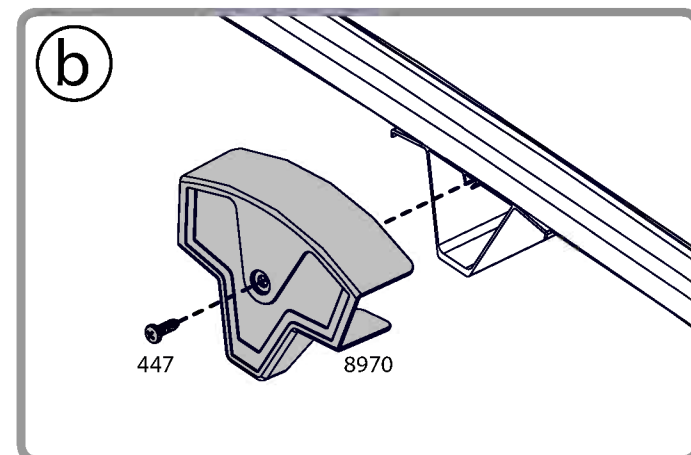
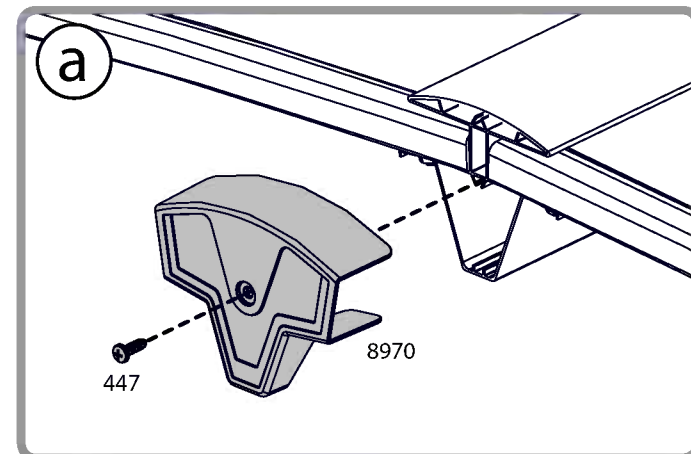
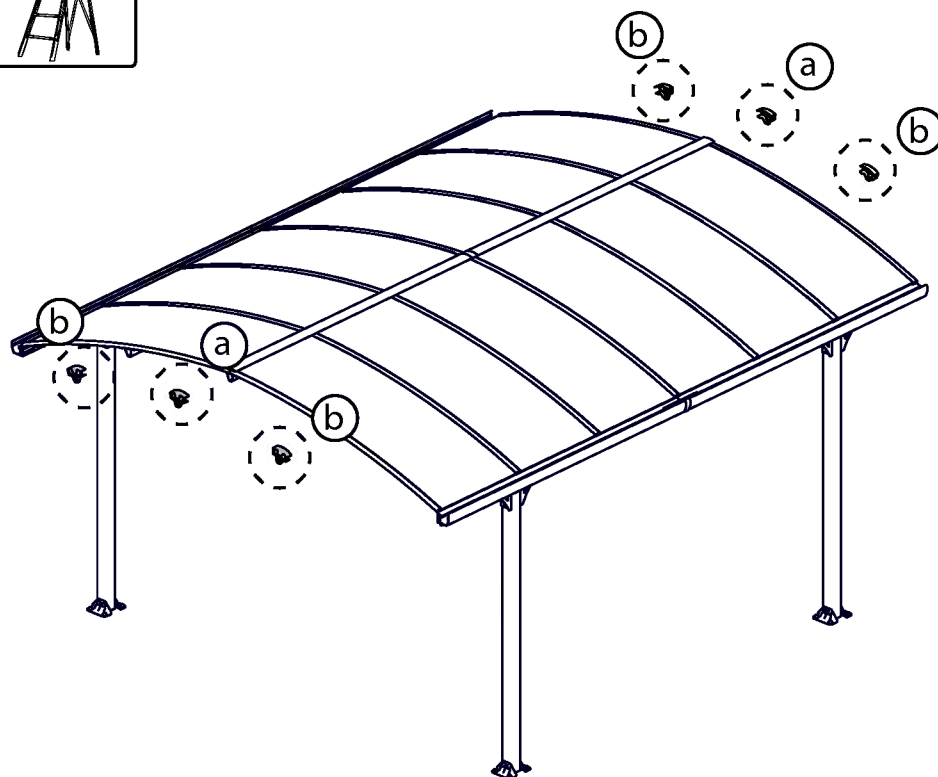
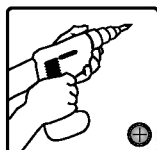


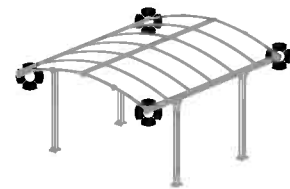








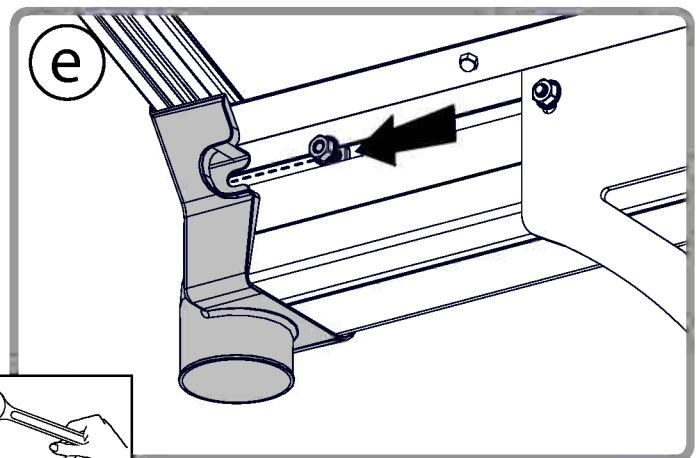
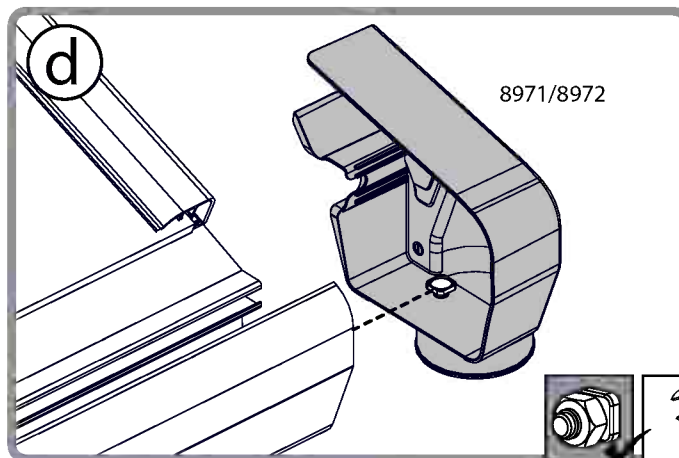
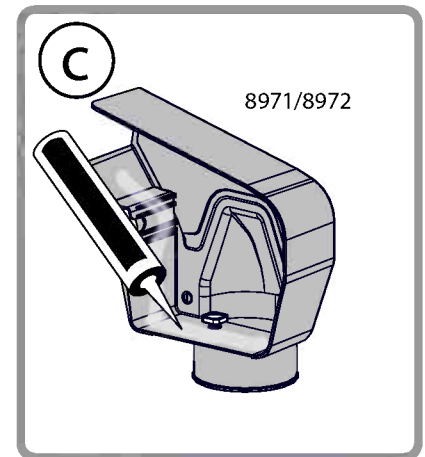
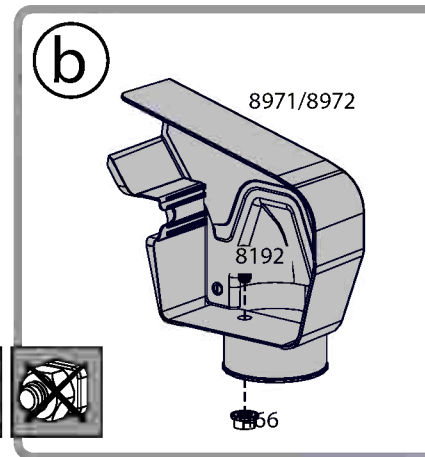
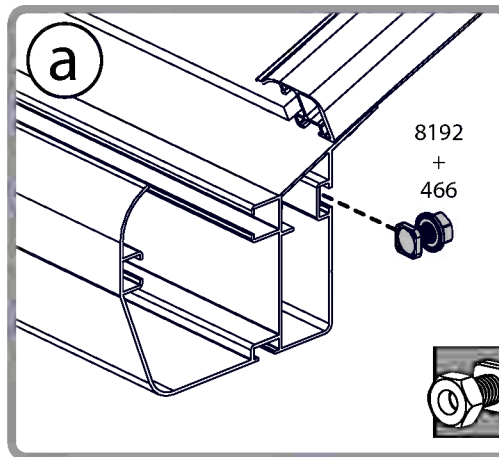
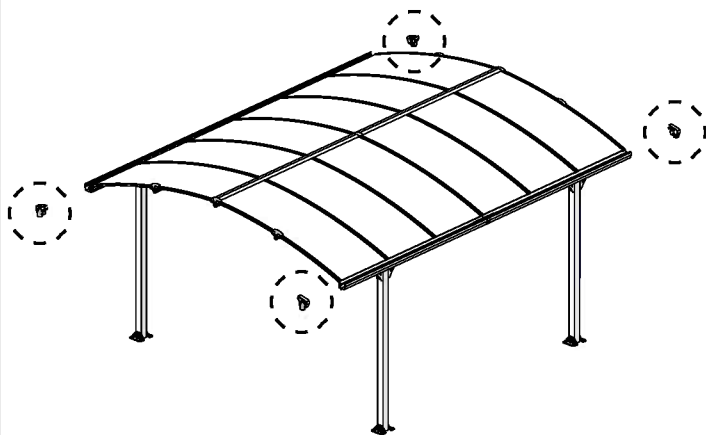
8970 .....  ..... 6

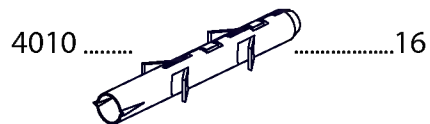
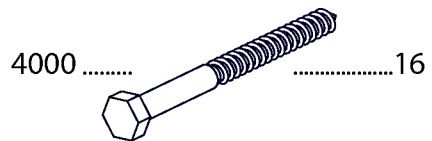
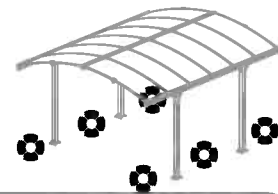
447 .....  ..... 6



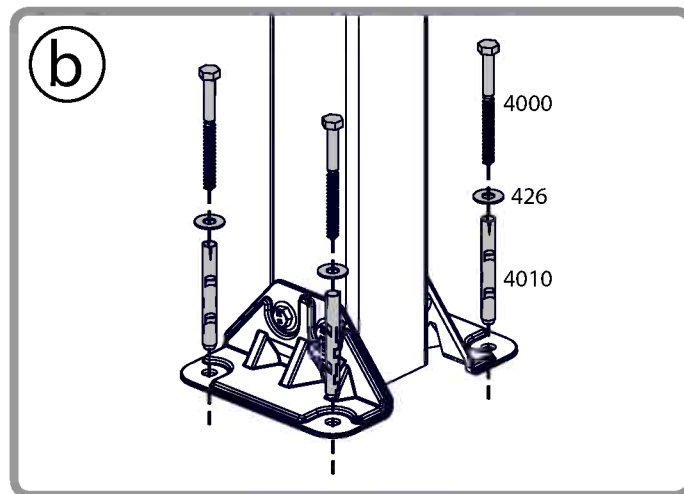
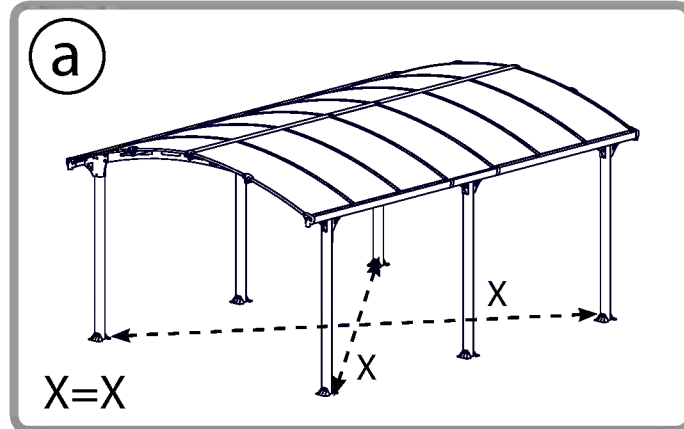
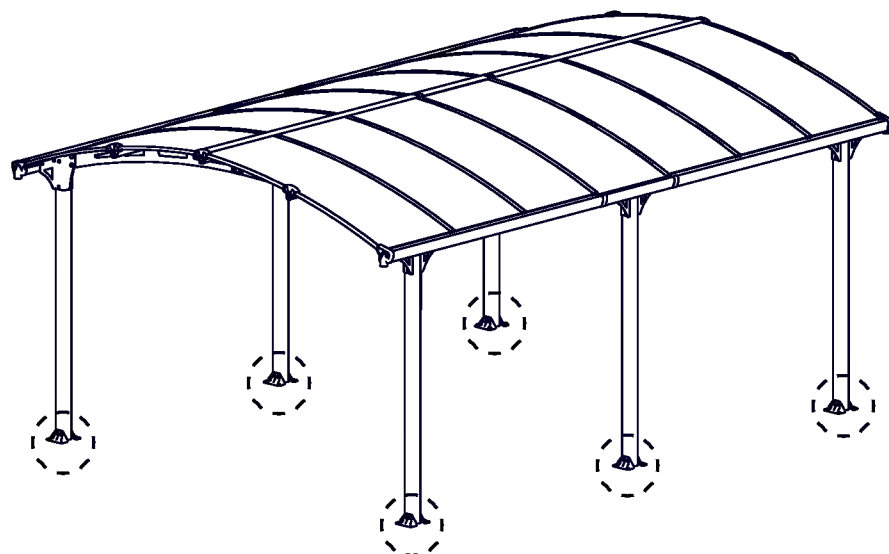
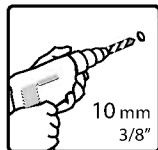
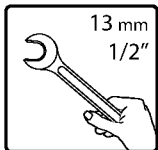
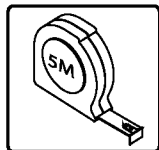
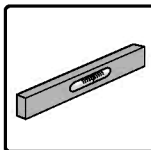


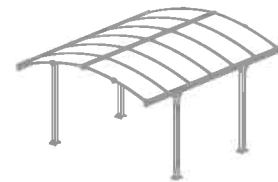
- 8972 .....  ..... 2      8971 .....  ..... 2      8192 .....  ..... 4      466 .....  ..... 4





4000 ..... +8  
 4010 ..... +8  
 426 ..... +8





5000 .....  .....64

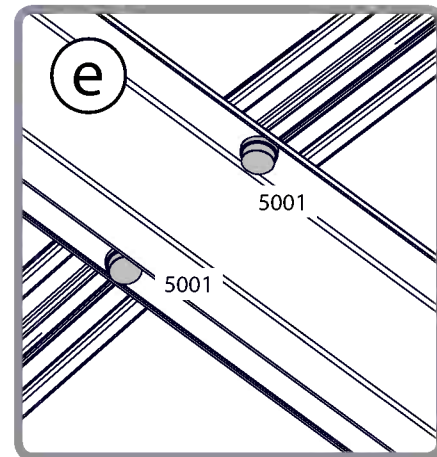
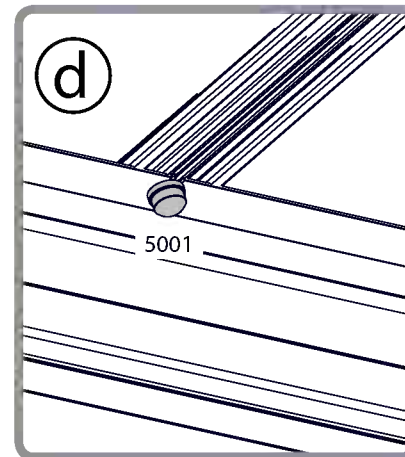
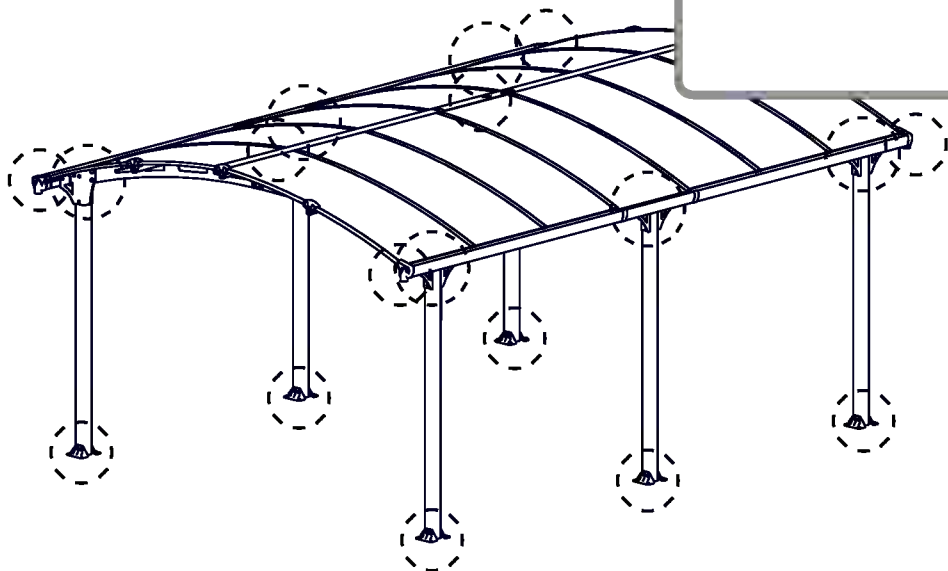
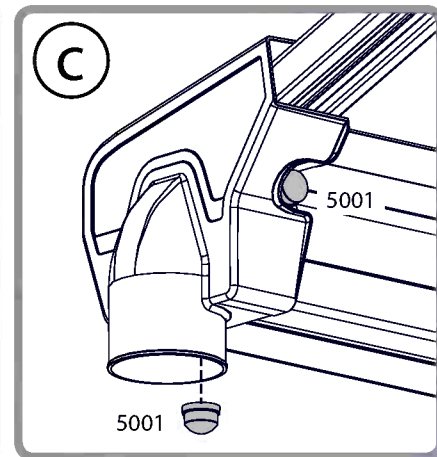
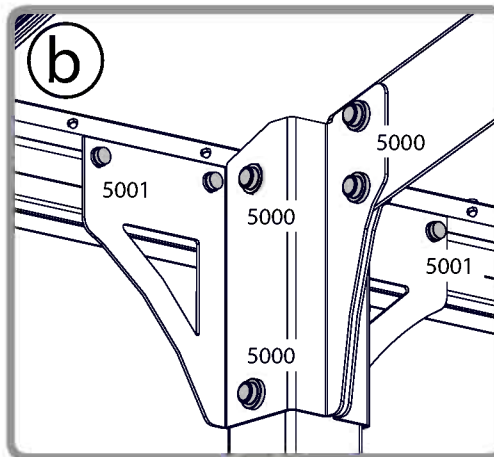
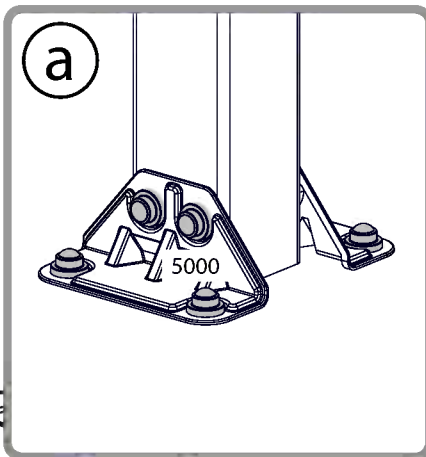
5001 .....  .....68



5000 ..... +24  
5001 ..... +32



5000 ..... +26  
5001 ..... +32



# Palram's 10 years Limited Warranty

## Product Details: Carports

EN

Palram Applications (1995) Ltd (Company number: 512106824) whose registered office is at Teradion Industrial Park, M.P Misgav 20174, Israel ("Palram") warrants that the product will be free from defects in material or workmanship for a period of 10 years from the original date of purchase subject to the definitions, terms and conditions contained in this warranty.

- Conditions**
  - This warranty shall be valid only if the product is installed, cleaned, handled and maintained in accordance with Palram's written recommendations.
  - Without derogating from the above, damage caused by use of force, incorrect handling, inappropriate use, neglectful use or assembly or maintenance, accidents, impact from foreign objects, vandalism, pollutants, alteration, painting, connecting, gluing, sealing not in accordance with the user's manual, or damage resulting from cleaning with incompatible detergents and minor deviations of the product are not covered by this warranty.
  - This warranty does not apply to damage resulting from "force majeure", which includes but is not limited to, hail, storm, tornado, hurricane, blizzard, flood, fire effects.
  - This warranty is void if structural parts and components used are not compatible with Palram's written recommendations.
  - This Warranty applies only to the original purchaser of the product. It does not extend to any other purchaser or user of the product (including, but not limited to, any person who acquires the product from the original purchaser).

### 2. Claims and Notifications

- Every warranty claim must be notified in writing to Palram within 30 days after the discovery of the defective product, enclosing the original sales receipt and this warranty.
- The claimant must allow Palram to inspect the product involved and the installation site itself while the product is still in its original position and has not been removed or moved or altered in any way and/or return the product to Palram for testing.
- Palram reserves the right to investigate independently the cause of any failure.

### 3. Compensation

- If a claim under this Warranty is properly notified and approved by Palram, the purchaser, at Palram's option, may either (a) purchase a replacement product or part/s; or (b) receive refund of the original product or part/s purchase price, all in accordance with the following schedule:

| Period After Purchasing  | Replacement Product or Part/s                         | Refund |
|--|---|--------|
| From date of purchase up to end of 1 <sup>st</sup> year        | Free of charge  | 100%   |
| End of 1 <sup>st</sup> Year up to end of 2 <sup>nd</sup> year  | purchaser will pay 10% of the original purchase price | 90%    |
| End of 2 <sup>nd</sup> year up to end of 3 <sup>rd</sup> year  | purchaser will pay 20% of the original purchase price | 80%    |
| End of 3 <sup>rd</sup> year up to end of 4 <sup>th</sup> year  | purchaser will pay 30% of the original purchase price | 70%    |
| End of 4 <sup>th</sup> year up to end of 5 <sup>th</sup> year  | purchaser will pay 40% of the original purchase price | 60%    |
| End of 5 <sup>th</sup> year up to end of 6 <sup>th</sup> year  | purchaser will pay 50% of the original purchase price | 50%    |
| End of 6 <sup>th</sup> year up to end of 7 <sup>th</sup> year  | purchaser will pay 60% of the original purchase price | 40%    |
| End of 7 <sup>th</sup> year up to end of 8 <sup>th</sup> year  | purchaser will pay 70% of the original purchase price | 30%    |
| End of 8 <sup>th</sup> year up to end of 9 <sup>th</sup> year  | purchaser will pay 80% of the original purchase price | 20%    |
| End of 9 <sup>th</sup> year up to end of 10 <sup>th</sup> year | purchaser will pay 90% of the original purchase price | 10%    |

- For avoidance of any doubt, calculation for determination regarding compensation for defective part/s, according to the schedule above, will be based on the contribution of the defective part to the original cost of the product. Palram reserves the right to provide substitutions if the product or any part of it is unavailable or obsolete.
- This warranty does not cover any costs and expenses of removal and installation of the product or taxes or shipping cost or any other direct or indirect loss(es) which may result from the product failure.

### 4. General Conditions and Limitations

- OTHER THAN HAS BEEN SPECIFICALLY STATED IN THIS WARRANTY, ALL OTHER WARRANTIES, WHETHER EXPRESS OR IMPLIED, INCLUDING ALL IMPLIED WARRANTIES OF MERCHANTABILITY OR FITNESS FOR A PARTICULAR PURPOSE ARE EXCLUDED SO FAR AS THE LAW PERMITS.
- EXCEPT WHERE WE HAVE SPECIFICALLY STATED IN THIS WARRANTY, PALRAM SHALL NOT BE LIABLE FOR ANY LOSSES OR DAMAGES THE PURCHASER SUFFERS DIRECTLY, INDIRECTLY, OR AS A CONSEQUENCE OF USING, OR IN ANY OTHER WAY CONNECTED TO THE PRODUCT.
- IF PALRAM IS PROHIBITED UNDER ANY APPLICABLE LAW FROM EXCLUDING THE IMPLIED WARRANTIES OF MERCHANTABILITY OR FITNESS FOR A PARTICULAR PURPOSE IN RELATION TO THE PRODUCT, THE DURATION OF ALL SUCH IMPLIED WARRANTIES IS EXPRESSLY LIMITED TO THE DURATION OF THIS WARRANTY OR, IF LONGER, THE MAXIMUM PERIOD REQUIRED BY APPLICABLE LAW.
- THE PURCHASER IS SOLELY RESPONSIBLE FOR DETERMINING WHETHER THE HANDLING, STORAGE, ASSEMBLY, INSTALLATION OR USE OF THE PRODUCT IS SAFE AND APPROPRIATE IN ANY LOCATION, FOR ANY GIVEN APPLICATION OR IN ANY GIVEN CIRCUMSTANCE. PALRAM IS NOT RESPONSIBLE FOR ANY DAMAGES OR INJURY TO THE PURCHASER, ANY OTHER PERSON OR ANY PROPERTY RESULTING FROM THE IMPROPER HANDLING, STORAGE, INSTALLATION, ASSEMBLY OR USE OF THE PRODUCT OR THE FAILURE TO FOLLOW THE WRITTEN INSTRUCTIONS REGARDING THE HANDLING, STORAGE, INSTALLATION, ASSEMBLY AND USE OF THE PRODUCT.
- UNLESS OTHERWISE EXPRESSLY INDICATED BY PALRAM, THE PRODUCT IS INTENDED FOR NORMAL RESIDENTIAL AND COMMERCIAL USE ONLY. PALRAM IS NOT RESPONSIBLE FOR ANY LOSS, DAMAGE, COST OR EXPENSE RESULTING FROM ANY USE OF THE PRODUCT FOR ANY PURPOSE THAT IS NOT RECOMMENDED BY THE WRITTEN INSTRUCTIONS OR THAT IS NOT PERMITTED BY ANY APPLICABLE LEGISLATION OR OTHER CODES IN EFFECT IN THE LOCATION WHERE THE PURCHASER WILL USE THE PRODUCT.
- PLEASE NOTE:** ANCHORING THIS PRODUCT TO THE GROUND IS ESSENTIAL TO ITS STABILITY AND RIGIDITY. IT IS REQUIRED TO COMPLETE THIS STAGE IN ORDER FOR YOUR WARRANTY TO BE VALID.

# 10 Jahre beschränkte Garantie von Palram

## Angaben zum Produkt: Carports

DE

Palram Applications (1995) Ltd (Firmennummer: 512106824) mit Sitz in Teradion Industrial Park, M.P Misgav 20174, Israel („Palram“) garantiert, dass das Produkt für einen Zeitraum von 10 Jahren ab dem Kaufdatum frei von Mängeln in Material und Verarbeitung wird, und den Definitionen, Begriffen und Bedingungen die in dieser Garantie enthalten sind unterliegt.

### 1. Bedingungen

- Diese Garantie ist nur gültig, wenn das Produkt in Übereinstimmung mit den schriftlichen Empfehlungen von Palram installiert, gereinigt, behandelt und gepflegt ist.
- Ohne Abweichung von oben genannten, Schäden, die durch Anwendung von Gewalt, unsachgemäße Behandlung, unsachgemäße Verwendung, nachlässige Nutzung, Montage oder Wartung, Unfälle, Auswirkungen von Fremdkörpern, Vandalismus, Verschmutzung, Veränderung, Malerei, Verbinden, Kleben und Dichten, nicht in Übereinstimmung mit der Bedienungsanleitung, verursacht werden, oder Schäden, die bei Reinigung mit inkompatiblen Reinigungsmitteln entstehen, so wie geringfügige Abweichungen des Produkts, werden durch diese Garantie nicht abgedeckt.
- Diese Garantie gilt nicht für Schäden, die durch „höhere Gewalt“ verursacht werden (beinhaltend aber nicht beschränkt auf: Hagel, Sturm, Tornado, Hurrikan, Schneesturm, Überschwemmungen, Feuer Auswirkungen).
- Diese Garantie erlischt, falls Bauteile und Komponente, die nicht mit den schriftlichen Empfehlungen von Palram kompatibel sind, verwendet werden.
- Diese Garantie gilt ausschließlich für den ursprünglichen Käufer des Produkts. Sie erweitert sich nicht auf keine anderen Käufer oder Benutzer des Produkts (einschließlich, aber nicht beschränkt auf irgendeine andere Person die das Produkt von den ursprünglichen Käufer erwirbt).

### 2. Ansprüche und Mitteilungen

- Jeder Gewährleistungsanspruch muss Palram innerhalb von 30 Tagen nach Entdeckung des fehlerhaften Produkts schriftlich vorgelegt werden. Hierzu reichen Sie bitte auch den Original-Kaufbeleg und diese Garantie mit ein.
- Der Antragsteller muss Palram erlauben den betroffenen Produkt und den Aufstellungsort selbst zu überprüfen, während das Produkt noch in seiner ursprünglichen Position ist und nicht entfernt oder verschoben oder in irgendeiner Weise verändert wurde, und/oder den Produkt an Palram zum Testen zu senden.
- Palram behält sich das Recht vor die Fehlerursachen unabhängig zu untersuchen.

### 3. Entschädigung

- Ist ein Anspruch gemäß dieser Garantie ordnungsgemäß angemeldet und bei Palram genehmigt worden, kann der Käufer, nach eigenem Ermessen von Palram, entweder (a) ein Ersatzprodukt oder Teil/e erwerben; oder (b) eine Erstattung des ursprünglichen Produkt oder Teil/e Kaufpreises erhalten, alles in Übereinstimmung mit dem folgendem Schema:

| Zeitraum nach Erwerbung                    | Ersatzprodukt bzw. Ersatzteil/e                 | Rückerstattung |
|--|---|----------------|
| Ab Kaufdatum bis zum Ende des 1. Jahr      | Kostenlos                                       | 100%           |
| Ende des 1. Jahr bis zum Ende des 2. Jahr  | Käufer zahlt 10% des ursprünglichen Kaufpreises | 90%            |
| Ende des 2. Jahr bis zum Ende des 3. Jahr  | Käufer zahlt 20% des ursprünglichen Kaufpreises | 80%            |
| Ende des 3. Jahr bis zum Ende des 4. Jahr  | Käufer zahlt 30% des ursprünglichen Kaufpreises | 70%            |
| Ende des 4. Jahr bis zum Ende des 5. Jahr  | Käufer zahlt 40% des ursprünglichen Kaufpreises | 60%            |
| Ende des 5. Jahr bis zum Ende des 6. Jahr  | Käufer zahlt 50% des ursprünglichen Kaufpreises | 50%            |
| Ende des 6. Jahr bis zum Ende des 7. Jahr  | Käufer zahlt 60% des ursprünglichen Kaufpreises | 40%            |
| Ende des 7. Jahr bis zum Ende des 8. Jahr  | Käufer zahlt 70% des ursprünglichen Kaufpreises | 30%            |
| Ende des 8. Jahr bis zum Ende des 9. Jahr  | Käufer zahlt 80% des ursprünglichen Kaufpreises | 20%            |
| Ende des 9. Jahr bis zum Ende des 10. Jahr | Käufer zahlt 90% des ursprünglichen Kaufpreises | 10%            |

- Um jegliche Zweifel auszuschließen, wird sich die Berechnung für die Bestimmung über Entschädigungen für defekte Teil/e, entsprechend der obigen Schema, auf dem Beitrag des defekten Teils an den ursprünglichen Kosten des Produktes beruhen. Palram behält sich das Recht vor für ein Ersatz zu sorgen, falls der Produkt oder ein Teil davon nicht verfügbar oder veraltet ist.
- Diese Garantie erstreckt sich nicht auf Kosten und Ausgaben für Aus- und Einbau des Produkts oder Steuern oder Versandkosten oder sonstige direkte oder indirekte Verlust/e die sich von einem Produktfehler ergeben können.

### 4. Allgemeine Bedingungen und Einschränkungen

- ANDERS ALS BESONDERS IN DIESER GARANTIE ANGEGEBEN, ALLE ANDEREN GARANTIE, OB AUSDRÜCKLICH ODER IMPLIZIT, EINSCHLIESSLICH ALLER EINGESCHLOSSENEN GARANTIELEISTUNGEN DER MARKTGÄNGIGKEIT ODER EIGNUNG FÜR EINEN BESTIMMTEN ZWECK SIND SO WEIT DIES RECHTLICH MÖGLICH IST AUSGESCHLOSSEN.
- AUSSER ALS AUSDRÜCKLICH IN DIESER GARANTIE ANGEGEBEN, HAFTET PALRAM NICHT FÜR IRGENDWELCHE VERLUSTE ODER SCHÄDEN DIE DER KÄUFER, DIREKT ODER INDIREKT ODER ALS FOLGE DER NUTZUNG ODER IN IRGENDWELCHEN ANDEREN MIT DEM PRODUKT VERBUNDENEN WEISE LEIDET.
- FALLS PALRAM EIN AUSSCHLUSS DER STILLSCHWEIGENDEN GARANTIE, OB MARKTGÄNGIGKEIT ODER EIGNUNG FÜR EINEN BESTIMMTEN ZWECK IN BEZUG AUF DAS PRODUKT NACH GELTENDEM RECHT NICHT GESTATTET IST, WIRD DIE DAUER ALLER SOLCHEN GARANTIE AUSDRÜCKLICH AUF DIE DAUER DIESER GARANTIE BESCHRÄNK, ODER FALLS LÄNGER, AUF DIE GESETZLICH VORGESCHRIEBENE HÖCHSTDAUER.
- DER KÄUFER IST ALLEIN DAFÜR VERANTWORTLICH FESTZUSTELLEN, OB DIE HANDHABUNG, LAGERUNG, MONTAGE, INSTALLATION ODER VERWENDUNG DES PRODUKTS AN BELIEBIGEN STANDORT UND FÜR JEDE GEGEBENE ANWENDUNG ODER SITUATION, SICHER UND ANGEMESSEN IST. PALRAM IST NICHT VERANTWORTLICH FÜR SCHÄDEN ODER VERLETZUNGEN DES KÄUFERS, ANDERER PERSONEN ODER DES EIGENTUMS, DIE IN FOLGE EINER UNSACHGEMÄSSEN HANDHABUNG, LAGERUNG, EINBAU, MONTAGE ODER NUTZUNG DES PRODUKTS ODER DURCH NICHTBEACHTUNG DER ANWEISUNGEN ZUR HANDHABUNG, LAGERUNG, EINBAU, MONTAGE UND NUTZUNG DES PRODUKTES ENTSTANDEN SIND.
- DIE WARE IST BESTIMMT AUSSCHLIESSLICH ZUR NORMALEN PERSÖNLICHEN UND KOMMERZIELLEN NUTZUNG, SOFERN NICHT AUSDRÜCKLICH ETWAS ANDERES DURCH PALRAM VEREINBART WURDE. PALRAM HAFTET NICHT FÜR VERLUSTE, SCHÄDEN, KOSTEN ODER AUSGABEN, DIE AUS EINER NICHT VON DEN ANWEISUNGEN EMPFOHLENEN VERWENDUNG DES PRODUKTS ZU IRGENDNEM ZWECK ENTSTEHEN ODER DIE VON KEINEM GELTENDEN RECHTSVORSCHRIFTEN ODER ANDEREN CODES ERLAUBT SIND DIE AN DEM ORT WO DER KÄUFER DEN PRODUKT BENUTZEN WIRD IN KRAFT SIND.
- DIE VERANKERUNG DIESES PRODUKTS IM UNTERGRUND IST WESENTLICH FÜR SEINE STABILITÄT UND FESTIGKEIT. SIE IST UNABBLASSLICH, URN DIESEN ARBEITSSCHRITT ZU BEENDEN, DAMIT IHRE GARANTIE GÜLTIG BLEIBT.

## Garantie limitée à 10 ans de Palram

FR

### Détails du produit: abri de voiture

Palram Applications (1995) Ltd (Compagnie n° 512106824) dont le siège social est adressé au Parc Industriel Teradion, M.P. Misgav 2017400, Israël ("Palram") garantit que le Produit n'a aucun défaut de matériel ou de manufacture pour une période de 10 ans à dater de la date d'acquisition, conformément aux définitions et conditions incluses dans cette garantie.

#### I. Garanties légales

##### 1. Garantie de défaut caché

- Conformément à l'article 1641 du Code Civil, l'acheteur est en droit de mettre en œuvre la garantie pour vice caché dans un délai de 2 ans au plus tard à compter de la découverte du défaut.
- Afin de bénéficier de cette garantie contre les défauts cachés, l'acheteur doit fournir (i) une preuve d'achat, (ii) la preuve que le défaut du produit était caché et existant au moment de l'achat du produit, et (iii) qu'un tel défaut rend le produit impropre à l'usage auquel il est destiné ou qu'il altère tellement l'utilisation du produit que l'acheteur ne l'aurait pas acheté, ou aurait seulement payé un prix moindre pour cela, aurait il/ elle connu de tels défauts.
- Conformément à l'article 1644 du Code civil, l'acheteur a le choix entre retourner le produit aux frais de Palram et se faire rembourser le prix, ou garder le produit et se faire rembourser une partie du prix.

##### 2. Garantie de conformité

- En application des articles L.217-4 et suivants, du Code de la consommation, le produit doit, au moment de la livraison, être conforme au contrat. Toute réclamation relative à un défaut de conformité du produit doit être présentée dans un délai de deux ans au plus tard à compter de la livraison du produit.
- Afin de bénéficier de cette garantie de conformité, l'acheteur doit fournir une preuve d'achat.
- En application de l'article L. 217-9 du Code de la consommation, en cas de défaut de conformité du produit, l'acheteur peut choisir entre la réparation et le remplacement du produit. Palram peut néanmoins choisir de ne pas procéder conformément au choix de l'acheteur si ce choix entraîne un coût manifestement disproportionné par rapport à l'autre option, compte tenu de la valeur du produit ou de la gravité du défaut. Palram procéderait alors avec l'option non choisie par l'acheteur, à moins que cela s'avère impossible.
- Si aucune réparation ou remplacement du produit n'est possible, l'acheteur peut retourner le produit et obtenir le remboursement du prix ou garder le produit et obtenir le remboursement d'une partie du prix. La même option s'appliquerait également (i) si la solution demandée, proposée ou convenue conformément à l'article 1.3 ne peut être mise en œuvre dans le mois suivant la demande de l'acheteur, ou (ii) si cette solution ne peut être mise en œuvre sans inconvénient majeur pour l'acheteur compte tenu de la nature du produit et de son usage prévu. La vente ne sera toutefois pas annulée si le défaut de conformité est mineur.

Ces garanties légales s'appliquent quelle que soit la garantie commerciale définie ci-dessous.

#### II. Garantie commerciale

##### 1. Conditions

- Cette garantie ne sera valide que si le produit est installé, nettoyé, manipulé et entretenu conformément aux recommandations écrites de Palram.
- Sans déroger de ce qui est susdit, tout dommage causé par usage de la force, une mauvaise manipulation, un usage inapproprié, une utilisation, un montage ou une maintenance négligente, des accidents, un impact avec d'autres objets étrangers, du vandalisme, des polluants, un dégât, une peinture, connexion, collage, scellage qui n'est pas conforme avec le manuel de l'utilisateur ou tout dommage résultant de son nettoyage avec un détergent incompatible et les moindres déviations du produit ne sont pas couverts par cette garantie.
- Cette garantie ne s'applique pas aux dommages résultant d'un acte de force majeure, qui comprend mais n'est pas limité par la grêle, la tempête, une tornade, un ouragan, un blizzard, une inondation ou les effets d'un incendie.
- Cette garantie est nulle si des parties de la structure et des composants ne sont pas compatibles avec les recommandations écrites par Palram.
- Cette garantie ne s'applique qu'à l'acheteur d'origine du produit. Elle ne s'étend pas à tout autre acquéreur ou utilisateur du produit (y compris mais non limité à toute personne qui acquerrait le produit de son acquéreur d'origine).

##### 2. Réclamations et notifications

- Toute réclamation de garantie (autre que les garanties légales énoncées dans la section I. ci-dessus) doit être notifiée par écrit à Palram dans les 30 jours suivant la découverte du produit défectueux, en joignant le reçu original et cette garantie.
- Le demandeur doit permettre à Palram d'inspecter le produit impliqué et le site d'installation lorsque le produit est dans son emplacement d'origine et n'a pas été enlevé ou déplacé ni modifié de quelque façon et/ou envoyer le produit à Palram pour vérification (les taxes et frais de ports n'étant pas à la charge du client).
- Palram se réserve le droit d'enquêter indépendamment sur la cause de toute panne.

#### 3. Compensation

- Si une réclamation sous cette Garantie est convenablement notifiée et approuvée par Palram, l'acheteur, au choix de Palram, peut soit  
(a) acquérir un Produit de remplacement ou les pièces détachées nécessaires; ou (b) recevoir un remboursement du prix d'achat du Produit d'origine:

| Période depuis l'achat  | Produit de remplacement ou partie                | Remboursement |
|---|--|---------------|
| Jusqu'à un an après l'achat   | Gratuit  | 100%          |
| De la fin de la 1 <sup>ère</sup> année à la fin de la 2 <sup>ème</sup>  | L'acquéreur paiera 10% du prix d'achat d'origine | 90%           |
| De la fin de la 2 <sup>ème</sup> année à la fin de la 3 <sup>ème</sup>  | L'acquéreur paiera 20% du prix d'achat d'origine | 80%           |
| De la fin de la 3 <sup>ème</sup> année à la fin de la 4 <sup>ème</sup>  | L'acquéreur paiera 30% du prix d'achat d'origine | 70%           |
| De la fin de la 4 <sup>ème</sup> année à la fin de la 5 <sup>ème</sup>  | L'acquéreur paiera 40% du prix d'achat d'origine | 60%           |
| De la fin de la 5 <sup>ème</sup> année à la fin de la 6 <sup>ème</sup>  | L'acquéreur paiera 50% du prix d'achat d'origine | 50%           |
| De la fin de la 6 <sup>ème</sup> année à la fin de la 7 <sup>ème</sup>  | L'acquéreur paiera 60% du prix d'achat d'origine | 40%           |
| De la fin de la 7 <sup>ème</sup> année à la fin de la 8 <sup>ème</sup>  | L'acquéreur paiera 70% du prix d'achat d'origine | 30%           |
| De la fin de la 8 <sup>ème</sup> année à la fin de la 9 <sup>ème</sup>  | L'acquéreur paiera 80% du prix d'achat d'origine | 20%           |
| De la fin de la 9 <sup>ème</sup> année à la fin de la 10 <sup>ème</sup> | L'acquéreur paiera 90% du prix d'achat d'origine | 10%           |

#### 4. Conditions générales et limitations

- MIS A PART CE QUI A ETE SPECIFIQUEMENT INDIQUE DANS CETTE GARANTIE, TOUTES LES AUTRES GARANTIES, EXPRESSES OU SOUS-ENTENDUES, Y COMPRIS TOUTES LES GARANTIES SOUS-ENTENDUES DE VALEUR MARCHANDE OU D'ADAPTABILITE POUR UN OBJECTIF PARTICULIER SONT EXCLUES POUR AUTANT QUE LA LOI LE PERMET.
- MIS A PART LA OU NOUS L'AVONS SPECIFIQUEMENT DECLARE DANS CETTE GARANTIE, PALRAM N'EST PAS RESPONSABLE DE TOUTE PERTE OU DOMMAGE DONT L'ACQUEREUR SOUFFRIRAIT, DIRECTEMENT, INDIRECTEMENT OU EN CONSEQUENCE DE L'UTILISATION DU PRODUIT OU DE TOUTE AUTRE MANIERE LIEE AU PRODUIT.
- SI PALRAM N'A PAS LE DROIT SELON LA MOINDRE LOI APPLICABLE D'EXCLURE LES GARANTIES SOUS-ENTENDUES DE VALEUR MARCHANDE OU D'ADAPTABILITE A UNE FIN SPECIFIQUE EN RAPPORT AVEC LE PRODUIT, LA DUREE D'UNE TELLE GARANTIE EST EXPRESSEMENT LIMITEE A CELLE DE CETTE GARANTIE OU, SI ELLE EST PLUS LONGUE, A LA PERIODE MAXIMALE EXIGEE PAR LA LOI.
- L'ACHETEUR EST LE SEUL RESPONSABLE DANS LA DETERMINATION SI LA MANIPULATION, LE STOCKAGE, LE MONTAGE, L'INSTALLATION OU L'UTILISATION DU PRODUIT EST SURE ET APPROPRIEE POUR TOUT ENDROIT, POUR TOUTE APPLICATION DONNEE OU DANS TOUTE CIRCONSTANCE DONNEE. PALRAM N'EST PAS RESPONSABLE DE TOUT DOMMAGE OU BLESSURE CAUSE A L'ACHETEUR, TOUTE AUTRE PERSONNE OU BIEN RESULTANT D'UNE MANIPULATION, UN STOCKAGE, UNE INSTALLATION, UN MONTAGE OU UNE UTILISATION DU PRODUIT OU UN MANQUE A SUIVRE LES INSTRUCTIONS ECRITES CONCERNANT LA MANIPULATION, LE STOCKAGE, LE MONTAGE, L'INSTALLATION OU L'UTILISATION DU PRODUIT.
- SAUF DISPOSITION CONTRAIRE EXPRESSEMENT INDIQUEE PAR PALRAM, LE PRODUIT EST DESTINE UNIQUEMENT A DES USAGES RESIDENTIELS ET COMMERCIAUX NORMAUX. PALRAM N'EST PAS RESPONSABLE DE TOUTE PERTE, DOMMAGE, FRAIS OU DEPENSE RESULTANT D'UNE UTILISATION DU PRODUIT POUR TOUTE FIN QUI N'EST PAS RECOMMANDEE PAR LES INSTRUCTIONS ECRITES OU QUI N'EST PAS PERMISE PAR LA MOINDRE LOI OU AUTRES CODES APPLICABLES DANS L'ENDROIT OU L'ACQUEREUR UTILISERAIT LE PRODUIT.
- CETTE ETAPE D'ANCRAGE DU PRODUIT AU SOL EST ESSENTIELLE A SA STABILITE ET A SA RIGIDITE, ELLE EST DE PLUS NECESSAIRE POUR ASSURER LA VALIDITE DE VOTRE GARANTIE.

FR

## Garantía limitada de 10 años de Palram

### Angaben zum Produkt: Aparcamientos techados

ES

Palram Applications (1995) Ltd (Número de la compañía: 512106824) cuya oficina registrada se encuentra en Teradion Industrial Park, M.P Misgav 20174, Israel ("Palram") garantiza que el Producto no tendrá defectos de material o de fabricación durante un periodo de 10 años desde la fecha de compra original sujeto a las definiciones, términos y condiciones contenidos en esta garantía.

#### 1. Condiciones

- Esta garantía solo será válida si el Producto es instalado, limpiado, manipulado y mantenido de acuerdo a las recomendaciones por escrito de Palram.
- Sin derogar lo anterior, los daños causados por el uso de la fuerza, manipulación incorrecta, uso inapropiado, uso o montaje o mantenimiento negligentes, accidentes, impacto de objetos extraños, vandalismo, contaminantes, alteración, pintado, conexión, pegado, sellado no de acuerdo al manual del usuario, o daños resultantes de la limpieza con detergentes incompatibles y desviaciones menores del Producto no están cubiertos por esta garantía.
- Esta garantía no se aplica a daños resultantes de "fuerza mayor", que incluye entre otros, granizo, tormenta, tornado, huracán, ventisca, inundación, efectos del fuego.
- Esta garantía es nula si los componentes o piezas estructurales utilizados no son compatibles con las recomendaciones escritas de Palram.
- Esta garantía se aplica solamente al comprador normal del Producto. No se extiende a cualquier otro comprador o usuario del Producto (incluyendo, entre otros, cualquier persona que adquiera el Producto desde el comprador original).

#### 2. Reclamaciones y notificaciones

- Toda reclamación de la garantía debe ser notificada por escrito a Palram lo antes que sea posible razonablemente después de descubrir el Producto defectuoso, adjuntando el tique de venta original y esta garantía.
- El reclamante debe permitir a Palram inspeccionar el Producto pertinente y el sitio de la instalación en sí mismo mientras el Producto está todavía en su posición original y no se ha retirado ni movido o alterado de ningún modo y/o devolver el Producto a Palram para evaluarlo.
- Palram se reserva el derecho a investigar la causa de cualquier fallo de forma independiente.

#### 3. Compensación

- Si una reclamación bajo esta Garantía se notifica apropiadamente y es aprobada por Palram, el comprador, según considere Palram, puede o bien (a) comprar un Producto o pieza/s de recambio; o (b) recibir el reembolso del precio de compra del Producto o la pieza o piezas, todo de acuerdo al siguiente calendario:

| El periodo tras la compra                              | Reembolso del Producto o Pieza / s                        | Recambio Según |
|--|---|----------------|
| Desde la fecha de compra hasta el final del primer año | Sin costes  | 100%           |
| Fin del 1.º año hasta el final del 2.º año             | El comprador pagará el 10 % del precio original de compra | 90%            |
| Fin del 2.º año hasta el final del 3.º año             | El comprador pagará el 20 % del precio original de compra | 80%            |
| Fin del 3.º año hasta el final del 4.º año             | El comprador pagará el 30 % del precio original de compra | 70%            |
| Fin del 4.º año hasta el final del 5.º año             | El comprador pagará el 40 % del precio original de compra | 60%            |
| Fin del 5.º año hasta el final del 6.º año             | El comprador pagará el 50 % del precio original de compra | 50%            |
| Fin del 6.º año hasta el final del 7.º año             | El comprador pagará el 60 % del precio original de compra | 40%            |
| Fin del 7.º año hasta el final del 8.º año             | El comprador pagará el 70 % del precio original de compra | 30%            |
| Fin del 8.º año hasta el final del 9.º año             | El comprador pagará el 80 % del precio original de compra | 20%            |
| Fin del 9.º año hasta el final del 10.º año            | El comprador pagará el 90 % del precio original de compra | 10%            |

- Para evitar cualquier duda, el cálculo de la determinación de la compensación por pieza/s defectuosas, según el calendario de arriba, se basará en la contribución de la pieza defectuosa al coste original del Producto. Palram se reserva el derecho de proporcionar sustituciones si el Producto o cualquier pieza del mismo no está disponible o es obsoleta.
- Esta garantía no cubre ningún coste ni gasto de la retirada e instalación del Producto o impuestos o gastos de envío ni cualquier otra pérdida/s directa o indirecta que pueda resultar del defecto del Producto.

#### 4. Condiciones generales y limitaciones

- APARTE DE LO QUE SE HA AFIRMADO ESPECÍFICAMENTE EN ESTA GARANTÍA, TODAS LAS DEMÁS GARANTÍAS, TANTO EXPRESAS COMO IMPLÍCITAS, INCLUYENDO TODAS LAS GARANTÍAS IMPLÍCITAS DE COMERCIABILIDAD O IDONEIDAD PARA UN PROPÓSITO EN PARTICULAR SE EXCLUYEN EN LA EXTENSIÓN EN QUE LO PERMITA LA LEY.
- EXCEPTO DONDE LO HAYAMOS DECLARADO ESPECÍFICAMENTE EN ESTA GARANTÍA, PALRAM NO SERÁ RESPONSABLE DE CUALQUIER PÉRDIDA O DAÑOS QUE SUFRA EL COMPRADOR DIRECTAMENTE, INDIRECTAMENTE O COMO CONSECUENCIA DE UTILIZAR EL PRODUCTO O EN CONEXIÓN DE CUALQUIER MODO CON EL MISMO.
- SI SE PROHIBE A PALRAM, BAJO CUALQUIER LEY APLICABLE, EXCLUIR LAS GARANTÍAS IMPLÍCITAS DE COMERCIABILIDAD O IDONEIDAD PARA UN PROPÓSITO EN PARTICULAR CON RELACIÓN AL PRODUCTO, LA DURACIÓN DE DICHAS GARANTÍAS IMPLÍCITAS SE LIMITA EXPRESAMENTE A LA DURACIÓN DE ESTA GARANTÍA, O SI ES MÁS TIEMPO, EL PERIODO MÁXIMO REQUERIDO POR LA LEY APLICABLE.
- EL COMPRADOR ES RESPONSABLE ÚNICAMENTE DE DETERMINAR SI LA MANIPULACIÓN, ALMACENAMIENTO, MONTAJE, INSTALACIÓN O USO DEL PRODUCTO ES SEGURO Y APROPIADO EN CUALQUIER UBICACIÓN, PARA CUALQUIER APLICACIÓN DADA O EN CUALQUIER CIRCUNSTANCIA DADA. PALRAM NO ES RESPONSABLE POR CUALQUIER DAÑO O LESIÓN DEL COMPRADOR, CUALQUIER OTRA PERSONA O CUALQUIER PROPIEDAD QUE RESULTE DE LA MANIPULACIÓN, ALMACENAMIENTO, INSTALACIÓN, MONTAJE O USO INADECUADOS DEL PRODUCTO O NO SEGUIR LAS INSTRUCCIONES ESCRITAS ACERCA DE LA MANIPULACIÓN, ALMACENAMIENTO, INSTALACIÓN, MONTAJE Y USO DEL PRODUCTO.
- A MENOS QUE SE INDIQUE EXPRESAMENTE LO CONTRARIO POR PALRAM, EL PRODUCTO ESTÁ PREVISTO SOLO PARA USO RESIDENCIAL Y COMERCIAL. PALRAM NO ES RESPONSABLE POR NINGUNA PÉRDIDA, DAÑO, COSTE O GASTO RESULTANTE DE CUALQUIER USO DEL PRODUCTO PARA CUALQUIER PROPÓSITO QUE NO ESTÉ RECOMENDADO POR LAS INSTRUCCIONES ESCRITAS O QUE NO ESTÉ PERMITIDO POR CUALQUIER LEGISLACIÓN APLICABLE U OTROS CÓDIGOS EN VIGOR EN LA UBICACIÓN DONDE USARÁ EL PRODUCTO EL COMPRADOR.
- ANCLAR ESTE PRODUCTO AL SUELO ES ESENCIAL PARA SU ESTABILIDAD Y RIGIDEZ. ES NECESARIO COMPLETAR ESTA FASE PARA QUE SU GARANTÍA SEA VÁLIDA.

## אחריות מוגבלת ל-10 שנים של פלרם

### הנחה

HE

פלרם אפליקציות (1995) בע"מ (פ. 512106824), אשר משרדה נמצאים בפארק תעשיית תרדיון, ד.ב. משגב 20174, ישראל ("פלרם") מתחייבת כי המוצר יהיה ללא פגמים בחומרים ובטיב העבודה למשך 10 שנים מתאריך הרכישה המקורי, בכפוף להגדרות, התנאים וההתניות הכלולים בכתב אחריות זה.

#### 1. תנאים

- אחריות זו תהא תקפה רק אם המוצר הותקן, מנוקה, מטופל ומתוחזק בהתאם להמלצות הכתובות של פלרם.
- בלי לפגוע או להפחית מערך האמור לעיל, נזק אשר נגרם עקב שימוש בכוון, טיפול שגוי, שימוש שאינו הולם, שימוש, הרכבה, או תחזוקה רשלניים, תאונות, מכה מעצמים זרים, ונדללים, חומרים מזרחיים, שינוי, צביעה, חיבור, הדבקה או נזק אשר נגרם עקב ניקוי באמצעות חומרי ניקוי שאינם מתאימים, וטטיות קטנות במוצר, אינם מכוסים על ידי כתב אחריות זה.
- אחריות זו אינה חלה על נזק שנגרם עקב כוח עליון, לרבות אך לא מוגבל לברד, סופות, טורנדו, הריקן, סופות שלג, הצפות ושריפות.
- אחריות זו בטלה אם רכיבים וחלקים מבניים כלשהם שנעשה בהם שימוש אינם תואמים את ההמלצות הכתובות של פלרם.
- כתב אחריות זה חל רק על הקונה המקורי של המוצר. הוא אינו עובר אל קונים או משתמשים אחרים במוצר (לרבות אך לא מוגבל לכל אדם אשר רוכש או מקבל את המוצר לרשותו מידי הקונה המקורי).

#### 2. תביעות והגבלות

- יש להודיע בכתב על כל פנייה במסגרת כתב האחריות תוך 30 יום ממועד גילוי הפגם במוצר, בצירוף קבלת הרכישה המקורית וכתב אחריות זה.
- התובע חייב לאפשר לפלרם לבדוק את המוצר האמור ואת התקנה עצמו באשר המוצר נמצא עדיין במיקומו המקורי, ולא הוסר או הודח ממקומו או שונה באופן כלשהו, ו/או להחזיר את המוצר לפלרם לצורך בדיקה.
- פלרם שומרת לעצמה את הזכות לחקור באופן עצמאי את הגורם לכל כשל או תקלה.

#### 3. תשלום

- אם תביעה במסגרת כתב אחריות זה נמסרה כהלכה לפלרם ואושרה על ידה, הקונה רשאי, לפי בחירת פלרם, (א) לרכוש מוצר חלופי או חלפים, או (ב) לקבל החזר תמורת המוצר המקורי או מחיר הקנייה של החלפים, וכל זאת בהתאם לאמור בפירוט הבא:

| תקופה שלאחר הרכישה                      | מוצר חלופי או חלפים                | החזר |
|---|------------------------------------|------|
| מתאריך הרכישה ועד לסוף השנה הראשונה     | בחינם (ללא עלות)                   | 100% |
| מסוף השנה הראשונה ועד לסוף השנה השנייה  | הקונה ישלם 10% ממחיר הרכישה המקורי | 90%  |
| מסוף השנה השנייה ועד לסוף השנה השלישית  | הקונה ישלם 20% ממחיר הרכישה המקורי | 80%  |
| מסוף השנה הרביעית ועד לסוף השנה החמישית | הקונה ישלם 30% ממחיר הרכישה המקורי | 70%  |
| מסוף השנה הרביעית ועד לסוף השנה התשיעית | הקונה ישלם 40% ממחיר הרכישה המקורי | 60%  |
| מסוף השנה החמישית ועד לסוף השנה השישית  | הקונה ישלם 50% ממחיר הרכישה המקורי | 50%  |
| מסוף השנה השישית ועד לסוף השנה השביעית  | הקונה ישלם 60% ממחיר הרכישה המקורי | 40%  |
| מסוף השנה השביעית ועד לסוף השנה השמינית | הקונה ישלם 70% ממחיר הרכישה המקורי | 30%  |
| מסוף השנה השמינית ועד לסוף השנה התשיעית | הקונה ישלם 80% ממחיר הרכישה המקורי | 20%  |
| מסוף השנה התשיעית ועד לסוף השנה העשירית | הקונה ישלם 90% ממחיר הרכישה המקורי | 10%  |

- למען הסר ספק, החישוב לקביעת התשלום המגיע לקונה תמורת חלקים פגומים, בהתאם לפירוט שצויין לעיל, יתבסס על חלקו של החלק הפגום בעלות המקורית של המוצר. פלרם שומרת לעצמה את הזכות לספק תחלפים במקרה שהמוצר או חלק כלשהו ממנו אינם זמינים או מיושנים.
- כתב אחריות זה אינו מכסה עלויות הוצאות כלשהן עקב הסרה והתקנה של המוצר, וכן מסים ועלויות משלוח או כל הפסד ישיר או עקיף אשר עשוי להיגרם עקב הכשל או התקלה במוצר.

#### 4. תנאים כלליים והגבלות

- פרט למה שצויין במפורש בכתב אחריות זה, כל ההתחייבויות האחרות, בין אם מפורשות ובין אם משתמעות, לרבות כל הערבות המשתמעות לסחירות או התאמה לשימוש ספציפי, אינן כלולות בכל שמתוך החוק.
- למעט היכן שציינו זאת במפורש בכתב אחריות זה, פלרם לא תישא באחריות להפסדים או נזקים כלשהם לקונה, בין אם ישירים, בין אם עקיפים ובין אם כתוצאה מהשימוש במוצר, ובכל אופן אחר שקשור למוצר.
- אם החוק הישם אוסר על פלרם לשלול אחריות משתמעת לסחירות או התאמה לשימוש ספציפי הנוגעת למוצר, משך האחריות המשתמעת האמורה יוגבל באופן מפורש למשך האחריות המוגדר בכתב אחריות זה, או אם הוא ארוך יותר, למשך התקופה המרבית הנדרשת על פי חוק.
- הקונה נושא באחריות בעלת לביעה אם הטיפול, האחסון, ההרכבה, ההתקנה והשימוש במוצר הינם בטוחים והולמים בכל מיקום שהוא, עבור כל יישום נתון ובכל נסיבה נתונה. פלרם אינה נושאת באחריות לנזקים כלשהם או פגיעה כלשהי לקונה, לאדם אחר כלשהו ולרכוש כלשהו, אשר נגרמו עקב טיפול, אחסון, התקנה, הרכבה ושימוש שאינם הולמים, וכן מאי ביצוע ההוראות הכתובות בנוגע לטיפול, אחסון, התקנה, הרכבה ושימוש במוצר.
- אלא אם כן צוין אחרת באופן מפורש על ידי פלרם, המוצר מיועד לשימוש ביתי ומסחרי רגיל בלבד. פלרם לא תישא באחריות להפסד, נזק, עלות או הוצאה כלשהם אשר נגרמו עקב שימוש במוצר למטרה שאינה מומלצת על ידי ההוראות הכתובות, או למטרה שאסורה על פי חוק או ספר חוקים ישים כלשהו אשר תקפים במיקום בו הקונה מתכוון להשתמש במוצר.
- עיגון המוצר לקרקע חיוני ליציבות ועמידותו. תוקף אחריות המוצר תלוי בהשלמת העיגון לקרקע.

## Begränsningar i Palrams 10-års garanti

### Produktinformation: Carportar

Palram Applications (1995) Ltd (Bolagsnummer: 512106824) vars registrerade huvudkontor har adressen: Teradion Industrial Park, M.P Misgav 20174, Israel ("Palram") garanterar att produkten är felfri avseende material och bearbetning under en period av 10 år från inköpsdagen i enlighet med definitionerna och villkoren i denna garanti.

#### 1. Villkor

- 1.1 Denna garanti gäller endast produkter som installerats, skötts, underhållits och hållits rena enligt anvisningarna i Palrams handbok.
- 1.2 Ovan nämnda garanti gäller inte vid skador till följd av alltför kraftig användning, fel eller olämplig användning, vårdslös installering, vårdslöst bruk eller underhåll, missöden, skador som främmande föremål gett upphov till, skadegörelse, smuts, förändringar, målning, fogar, limning, tejpning, olämpliga tätningar eller skador som uppkommit på grund av olämpliga rengöringsmedel. Små avvikelser omfattas inte av garantin.
- 1.3 Garantin täcker inte naturfenomen eller skador orsakade av dessa, såsom hagel, tung snö, storm, virvelvindar, orkaner, blixnar, vind eller översvämningar.
- 1.4 Garantin gäller inte om man för växuset använder olämpliga byggsatser eller komponenter som inte rekommenderas av tillverkaren (Palram).
- 1.5 Garantin gäller endast den ursprungliga köparen/mottagaren. Garantin kan inte överföras till följande ägare eller en annan användare. taikka seuraaville omistajille.

#### 2. Reklamationer och anmälningar

- 2.1 Varje garantianspråk måste underrättas skriftligen till Palram inom 30 dagar efter upptäckten av en defekt produkt, innehållande originalkvittot för försäljningen och den här garantin.
- 2.2 Käranden (den som gjort reklamationen) ska låta tillverkaren/tillverkarens företrädare granska den felaktiga produkten på produktens ursprungliga plats i det skick som den är efter skadan. Produkten får inte ändras, repareras, flyttas eller skickas till tillverkaren/företrädaren innan tillstånd för detta har getts.
- 2.3 Tillverkaren (Palram) förbehåller sig rätten att självständigt undersöka orsaken till felet.

#### 3. Ersättning

- 3.1 När reklamationen har anmälts enligt villkoren i garantin och godkänts av Palram har köparen (käranden) rätt att få nya delar eller en ny produkt eller en ersättning som står i proportion till skadan och anskaffningspriset enligt följande tabell:

| Tid sedan anskaffning        | Ersättande produkt/del | Ersättning |
|------------------------------|------------------------|------------|
| 1 år sedan anskaffning       | Utan avgift            | 100%       |
| 1 => 2 år sedan anskaffning  | Självrisk andel 10%    | 90%        |
| 2 => 3 år sedan anskaffning  | Självrisk andel 20%    | 80%        |
| 3 => 4 år sedan anskaffning  | Självrisk andel 30%    | 70%        |
| 4 => 5 år sedan anskaffning  | Självrisk andel 40%    | 60%        |
| 5 => 6 år sedan anskaffning  | Självrisk andel 50%    | 50%        |
| 6 => 7 år sedan anskaffning  | Självrisk andel 60%    | 40%        |
| 7 => 8 år sedan anskaffning  | Självrisk andel 70%    | 30%        |
| 8 => 9 år sedan anskaffning  | Självrisk andel 80%    | 20%        |
| 9 => 10 år sedan anskaffning | Självrisk andel 90%    | 10%        |

- 3.2 För att undvika alla misstankar, felkalkyleringar eller missförstånd vad gäller ersättning, beräknas den i tabellen framställda ersättningen alltid enligt den produkt som den felaktiga/skadade delen utgör av hela produktens anskaffningspris. Tillverkaren förbehåller sig rätten att leverera en ersättande produkt/produkt del om originaldelar inte längre är tillgängliga eller om delarna eller produkterna är föråldrade.
- 3.3 Garantin ersätter inte utgifter som orsakats av installering, nedmontering, flyttning eller reparation av produkten och inte heller utgifter som orsakats av direkta eller indirekta utgifter och förluster för att produkten haft fel eller skador, t.ex. skatter, flyttningsavgifter, leverans- och sändningsavgifter.

#### 4. Allmänna villkor och begränsningar

- 4.1 UTÖVER VAD SOM UTTRYCKLIGEN NÄMNS I DENNA GARANTI ÄR ALLA ÖVRIGA GARANTIER ALLMÄNT BINDANDE VERKAN DIREKT ELLER INDIREKT GÄLLANDE ALLMÄN ELLER SÄRSKILD TILLÄMPNING UTESLUTNA INOM LAGENS RAMAR.
- 4.2 MED UNDANTAG AV VAD SOM NÄMNS I DESSA GARANTIVILLKOR, ANSVARAR TILLVERKAREN INTE FÖR DE FÖRLUSTER ELLER SKADOR SOM KÖPAREN ELLER ANVÄNDAREN AV PRODUKTEN DIREKT ELLER INDIREKT ELLER TILL FÖLJD AV ANVÄNDNINGEN AV ELLER KONTAKTEN MED PRODUKTEN DRABBAS AV.
- 4.3 OM TILLVERKAREN ENLIGT LOKAL LAGSTIFTNING ELLER UTIFRÅN KONSUMENTSKYDDETS REKOMMENDATIONER NEKATS ATT INNEHÅLLA ERSÄTTNINGAR, TILLÄMPAS MED TANKE PÅ GARANTIER OM ALLMÄN ELLER SÄRSKILD TILLÄMPNING, GARANTIERNAS GILTIGHETSTID ENLIGT LOKAL LAGSTIFTNING PÅ PRODUKTEN.
- 4.4 KÖPAREN ÄR ENSAM ANSVARIG FÖR ATT PRODUKTEN HANteras, FÖRVARAS OCH MONTERAS ÄNDAMÅLSENLIGT SAMT FÖR ATT DEN PLACERAS PÅ ETT TRYGGT SÄTT. PALRAM ÄR INTE ANSVARIG FÖR NÅGRA MISSÖDEN ELLER SKADOR SOM ORSAKAS KÖPAREN, ANNAN PERSON ELLER PART ELLER DERAS EGENDOM OM DE BEROR PÅ ATT PRODUKTEN HANTERATS, FÖRVARATS, INSTALLERATS, MONTERATS PÅ FEL SÄTT ELLER PÅ GRUND AV ATT PRODUKTEN ANVÄNTS PÅ FEL SÄTT ELLER ATT ANVISNINGARNA INTE IAKTTAGITS.
- 4.5 OM INGET ANNAT UTTRYCKLIGEN HAR ANGIVITS AV PALRAM ÄR PRODUKTEN ENDAST AVSEDD FÖR NORMAL ANVÄNDNING I HEMMET OCH NORMAL KOMMERSIELL ANVÄNDNING. OM ANVÄNDNINGEN AV PRODUKTEN ENLIGT LOKAL LAGSTIFTNING ELLER ANDRA BESTÄMMELSER PÅ DEN PLATS DÄR KÖPAREN ANVÄNDER PRODUKTEN INTE ÄR TILLÅTEN, ANSVARAR PALRAM INTE FÖR NÅGRA FÖRLUSTER, OLYCKSHÄNDELSER, KOSTNADER ELLER UTGIFTER SOM BEROR PÅ ATT PRODUKTEN ANVÄNTS PÅ FEL SÄTT, OBEROENDE AV FÖR VILKET ÄNDAMÅL PRODUKTEN ANVÄNTS.
- 4.6 FÖRANKRING AV DENNA PRODUKT PÅ MARKEN ÄR NOVANDIGT FÖR STABILITET OCH STYVHET. DET ÄR NOVANDIGT ATT SLUTFORA DET HAR STEGET FÖR ATT DIN GARANTI SKA GALLA.

SV

## Palrams 10 års begränsade garanti

### Produkt detaljer: Carports

Palram Applications (1995) Ltd (Selskapsnummer: 512106824) med huvudkontor i Teradion Industrial Park, M.P Misgav 20174, Israel ("Palram") garanterar att Produktet vil være fri for mangler i materiale eller utførelse i en periode på 10 år fra originalen Kjøpsdato underlagt definisjonene, vilkårene og betingelsene i denne garantien.

#### 1. Betingelser

- 1.1 Denne garantien gjelder kun hvis produktet er installert, rengjort, håndtert og vedlikeholdt i samsvar med Palrams skriftlige anbefalinger.
- 1.2 Uten unntak fra ovenstående skal skader forårsaket av bruk av kraft, feilaktig håndtering, uhensigtsmessig bruk, forsømmelig bruk eller montering eller vedlikehold, ulykker, innvirkning fra fremmedlegemer, hærverk, forurensninger, endring, maling, tilkobling, liming, forsegling ikke i samsvar med brukermanualen, eller skade som skyldes rengjøring med inkompatible vaskemidler og mindre avvik fra produktet, er ikke dekket av denne garantien.
- 1.3 Denne garantien gjelder ikke for skade som skyldes "force majeure", som inkluderer, men er ikke begrenset til, hagl, storm, tornado, orkan, snøstorm, flom, brannvirkninger.
- 1.4 Denne garantien er ugyldig dersom strukturelle deler og komponenter ikke er kompatible med Palrams skriftlige anbefalinger.
- 1.5 Denne garantien gjelder bare for den opprinnelige kjøperen av produktet. Det strekker seg ikke til noen annen kjøper eller bruker av produktet (inkludert, men ikke begrenset til, noen som kjøper produktet fra den opprinnelige kjøperen).

#### 2. Krav og varsler

- 2.1 Hvert garantibevis må bli meldt skriftlig til Palram innen 30 dager etter oppdagelsen av det defekte produktet, vedlagt det originale salgskvitteringen og denne garantien.
- 2.2 Saksøkeren må tillate Palram å inspisere produktet og selve installasjonsstedet mens produktet fortsatt er i sin opprinnelige posisjon og ikke er fjernet eller flyttet eller endret på noen måte og / eller returnert produktet til Palram for testing.
- 2.3 Palram forbeholder seg retten til å undersøke uavhengig årsaken til feil.

#### 3. Kompensasjon

- 3.1 Hvis et krav i henhold til denne garantien er korrekt anmeldt og godkjent av Palram, kan kjøperen ved Palrams valg enten (a) kjøpe et erstatningsprodukt eller deler / s; eller (b) motta tilbakebetaling av originalproduktets eller delens kjøpskurs, alt i samsvar med følgende tidsplan:

| Periode etter innkjøp                   | Erstatningsprodukt eller del / s                     | Refusjon |
|---|--|----------|
| Fra kjøpsdato fram til slutten av 1. år | Gratis   | 100%     |
| Slutten av 1. år til slutten av 2. år   | Kjøperen betaler 10% av den opprinnelige kjøpesummen | 90%      |
| Slutten av 2. år til slutten av 3. år   | Kjøperen betaler 20% av den opprinnelige kjøpesummen | 80%      |
| Slutten av 3. år til slutten av 4. år   | Kjøperen betaler 30% av den opprinnelige kjøpesummen | 70%      |
| Slutten av 4. år til slutten av 5. år   | Kjøperen betaler 40% av den opprinnelige kjøpesummen | 60%      |
| Slutten av 5. år til slutten av 6. år   | Kjøperen betaler 50% av den opprinnelige kjøpesummen | 50%      |
| Slutten av 6. år til slutten av 7. år   | Kjøperen betaler 60% av den opprinnelige kjøpesummen | 40%      |
| Slutten av 7. år til slutten av 8. år   | Kjøperen betaler 70% av den opprinnelige kjøpesummen | 30%      |
| Slutten av 8. år til slutten av 9. år   | Kjøperen betaler 80% av den opprinnelige kjøpesummen | 20%      |
| Slutten av 9. år til slutten av 10. år  | Kjøperen betaler 90% av den opprinnelige kjøpesummen | 10%      |

- 3.2 For å unngå tvil, vil beregning for bestemmelse om kompensasjon for defekte del / s, i henhold til oversikten ovenfor, være basert på den defekte delens bidrag til den opprinnelige prisen på produktet. Palram forbeholder seg retten til å yte erstatning dersom produktet eller deler av det er utlignelig eller utelatt.
- 3.3 Denne garantien dekker ikke eventuelle kostnader og kostnader ved fjerning og installasjon av produktet eller skatter eller fraktkostnader eller andre direkte eller indirekte tap som kan skyldes produktsvikt.

#### 4. Generelle vilkår og begrensninger

- 4.1 ANDRE, DER ER SPESEIELL STILT I DENNE GARANTIE, ER ALLE ANDRE GARANTIER, UTTRYKKEG ELLER UNDERFORSTÅT, INKLUDERT ALLE UNDERFORSTÅTE GARANTIER OM SALGBARHET ELLER EGNETHET FOR ET PRAKTISK FORMÅL, UTTRYKKEG SOM LOVGIVNINGEN GJELDER.
- 4.2 BORTSETT FRA HVOR VI SPESIFIKT HAR ANGITT DENNE GARANTIE, ER PALRAM IKKE ANSVARLIG FOR NOEN TAP, ELLER SKADER SOM KJØPER SIKKER DIREKTE, INDIREKTE ELLER SOM FØLGENDE ANVENDELSE ELLER PÅ EN ANNEN MÅDE SOM ER TILKNYTTET TIL PRODUKTET.
- 4.3 HVIS PALRAM ER FORBUDD I HENHOLD TIL EN GJELDENDE LOV UTTRYKKEG DE UNDERFORSTÅTE GARANTIER OM SALGBARHET ELLER EGNETHET FOR ET BESTEMT FORMÅL I FORBINDELSE MED PRODUKTET, ER VARIGHETEN FOR ALLE DENNE UNDERFORSTÅTE GARANTIER UTTRYKKEG BEGRENSET TIL VARIGHETEN AV DENNE GARANTIE ELLER LÅNGERE MAXIMUM PERIOD KRAVET AV GJELDENE LOVGIVNING.
- 4.4 KJØPEREN ER LIKT ANSVARLIG FOR Å BESTEMME OM HÅNDTERING, OPPBEVARING, MONTERING, INSTALLASJON ELLER BRUK AV PRODUKTET ER SIKKER OG TILGJENGELIG PÅ NOEN Plassering, FOR ANSVARLIG ANSØKNING ELLER I NOGEN OMSTENDIGHET. PALRAM ER IKKE ANSVARLIG FOR NOEN SKADER ELLER SKADE TIL KJØPEREN, ANDRE PERSONER ELLER ENHETER EIENDOM SOM OPPFYLLES FRA DEN UBEGRENSEDE HÅNDTERING, OPPBEVARING, INSTALLASJON, MONTERING ELLER BRUK AV PRODUKTET ELLER MANGLINGEN TIL Å FØLGE SKRIFTLIGE INSTRUKSJONER VEDRØRENDE HÅNDTERING, OPPBEVARING, INSTALLASJON, MONTERING OG BRUK AV PRODUKTET.
- 4.5 MED UNDERSØKELSE AV PALRAM, UTTRYKKEG ANVIST, PRODUKTEN ER BEGRENSET TIL KUN FOR NORMAL BEGIVELSE OG KOMMERSIELL BRUK. PALRAM ER IKKE ANSVARLIG FOR NOEN TAP, SKADER, KOSTNAD ELLER UTGIFTER SOM FØLGE AV EN ANVENDELSE AV PRODUKTET FOR NOGT FORMÅL SOM IKKE ER ANBEFALT AV DE SKRIFTLIGE INSTRUKSJONENE, ELLER DET ER IKKE GJELDET VED ANSVARLIG
- 4.6 **VENNLIKT MERK:** FORANKRING AV DETTE PRODUKTET TIL GRUNNEN ER VIKTIG FOR STABILITET OG RIGIDITET. DET KREVES Å FULLFØRE DETTE TRINNET FOR AT DIN GARANTI SKAL VÆRE GYLDIG.

NN



## Palram´n 10 vuoden rajoitetut takuuehdot

### Tuotetiedot: Autokatokset

Palram Applications (1995) Ltd (yhtiön rek.nro 512106824) jonka päätoimipiste toimii osoitteessa Teradion Industrial Park, M.P Misgav 20174, Israel. Palram takeita, että se valmistamissa tuotteissa ei sisälly virheitä materiaali- tai valmistusvirheitä, ja seuraavan 10 vuoden aikana alkuperäisestä ostopäivästä, joita on raportoitu olosuhteissa.

#### 1. Olosuhteet

- Tämä takuu on voimassa vain tuotteelle joka on ohjeen mukaisesti asennettu, hoidettu & ylläpidetty sekä pidetty puhtaana Palramin ohjekirjassa antamien ohjeiden mukaisesti.
- Puolkeamatta edellä mainitusta, vauriot jotka ovat syntyneet liiallisesta voiman käytöstä , väärástá tai sopimattomasta käytöstá , huolimattomasta asennuksesta , käytöstá tai ylläpidosta , vahingoista , vieraiden esineiden kolhuista , ilkivallasta epäpuhtauksista , muutoksista , maalauksista , liitoksista , liimauksista , teippauksista , sopimattomista tiivistyksistä tai vaurioista jotka ovat syntyneet yhteensopimattomista puhdistusaineista. Pienet poikkeamat eivät kuulu tämän takuun piiriin.
- Tämä takuu ei kata luonnonilmiöitä taikka niistä syntyneitä vaurioita kuten rakeet , raskas lumi, myrsky , pyörremyrsky , hirmumyrsky, salammat,tuli taikka tulva.
- Tämä takuu on mitätön mikäli kasviuoneen kanssa käytetään yhteensopimattomia rakenneosia taikka komponentteja jotka eivät ole valmistajan (Palram) suosituksen mukaisia.
- Tämä takuu on ainoastaan voimassa alkuperäiselle ostajalle / saajalle. Se ei ole jatkettavissa tai siirrettävissä toisille käyttäjille taikka seuraaville omistajille.

#### 2. Reklamaatio ja ilmoitukset

- Kaikki takuuvaatimukset on tehtävä kirjallisesti Palramille 30 päivän sisällä viallisen tuotteen huomamisesta, ja mukaan on liitettävä alkuperäinen ostokuitti ja tämä takuu.
- Kantajan (reklamaation tehnyt) tulee sallia valmistajan / valmistajan edustajan tarkistaa vioittunut tuote sen alkuperäisessä Sijainnissa siinä kunnossa kuin se on vaurion sattumisen jälkeen. Tuotetta ei saa muunnella , korjata , siirtää taikka lähettää valmistajalle / edustajalle ennen siihen saatua lupaa.
- Valmistaja (Palram) varaa oikeuden saada itsenäisesti tutkia vian syy.

#### 3. Korvaus

- Mikäli reklamaatio on takuun mukaisesti ilmoitettu ja hyväksytty Palramilta, on ostaja (kantaja) oikeutettu joko korvaaviin osiin / tuotteeseen taikka hyvitykseen joka on suhteessa vahinkoon & hankintahintaan seuraavan taulukon mukaisesti:

| Aikaa hankinnasta                | Korvaava tuote ja / tai osa | Korvaus |
|----------------------------------|-----------------------------|---------|
| 1 vuosi hankinnasta              | Veloituksetta               | 100%    |
| 1 => 2´teen vuoteen hankinnasta  | Ostavastuu 10 %             | 90 %    |
| 2 => 3´teen vuoteen hankinnasta  | Ostavastuu 20 %             | 80 %    |
| 3 => 4´teen vuoteen hankinnasta  | Ostavastuu 30 %             | 70 %    |
| 4 => 5´teen vuoteen hankinnasta  | Ostavastuu 40 %             | 60 %    |
| 5 => 6´teen vuoteen hankinnasta  | Ostavastuu 50 %             | 50 %    |
| 6 => 7´teen vuoteen hankinnasta  | Ostavastuu 60 %             | 40 %    |
| 7 => 8´teen vuoteen hankinnasta  | Ostavastuu 70 %             | 30 %    |
| 8 => 9´teen vuoteen hankinnasta  | Ostavastuu 80 %             | 20 %    |
| 9 => 10´teen vuoteen hankinnasta | Ostavastuu 90 %             | 10 %    |

- Välttyäkseen miltään epäilyiltä , laskentavirheiltä tai väärinkäsityksiltä korvattavuuden suhteen edellä esitetyn taulukon mukainen korvaus lasketaan aina viallisen / vioittuneen osan osuudesta kokonaistuotteen hankinta-arvosta. Valmistaja varaa oikeuden toimittaa korvaava tuote / tuoteosa mikäli alkuperäistä osaa ei ole enää saatavissa tai se on vanhentunut.
- Tämä takuu ei korvaa kuluja jotka ovat syntyneet asennuksesta, purkauksesta, tuotteen siirtämisestä tai korjaustyöstä eikä myöskään suorista tai epäsuorista kuluista & menetyksistä kuten veroista, muutoista, toimitus- & lähetyskuluista jotka ovat syntyneet tuotteen viallisuudesta tai vioittuneisuudesta.

#### 4. Yleiset ehdot ja rajoitukset

- MUILTA OSIN KUIN NIMENOMAIMISESTI TÄSSÄ TAKUUSSA ON ESITETTY, KAIKKIEN MUIDEN TAKUIDEN YLEISSIVOUJEDT KAUPALLISESTA HYÖDYNNETTÄVYYDESTÄ TAI SOPIVUUDESTA SUORAAN TAI VÄLILLISESTI OVAT POISSULJETTU SIKÄLI KUIN LAKI SALLII.
- POISLUKIEK MITÄ NÄISSÄ TAKUUEHDOISSA ON ESITETTY, VALMISTAJA EI VASTAA MISTÄÄN TAPPIOISTA TAI VAHINGOISTA MITÄ OSTAJA TAI TUOTTEEN KÄYTTÄJÄ KÄRSI SUORAAN, VÄLILLISESTI TAI SEURAUKSENA TUOTTEEN KÄYTTÄMISESTÄ TAI YHTEYDESTÄ TUOTTEESEEN.
- MIKÄLI VALMISTAJAA ON KIELLETTY EVÄTÄ PAIKALLISESTI SOVELLETTAVAN LAINSÄÄDÄNNÖN TAI KULUTTANSUOJA SUOSITUSTEN POHJALTA TAKUUEHTOJEN MUKAISIA KORVAUKSIA – SOVELLETTAAN YLEISESTI KAUPALLISESTI HYÖDYNNETTÄVYYDESTÄ TAI SOPIVUUDESTA TIETTYYN TARKOITUKSEEN NÄHDEN TUOTTEEN OLEVAN TAKUIDEN VOIMASSAOLIAKAA PAIKALLISEN LAIN MUKAAN.
- OSTAJA ON YKSIIN VASTUUSSA ASIANMUKAISESTA KÄSITTELYSTÄ, VARASTOINNISTA, KOKOONPANOISTA SEKÄ TURVALLISESTA SUAINNISTAETÄÄ KÄYTTÖSTÄ JA SÄILLYTYKSESTÄ. PALRAM EI OLE VASTUUSSA MISTÄÄN VAHINGOISTA TAI VAMMOISTA OSTAJALLE, MUULLE HENKILÖLLE TAI OSAPUOLELLE TAI HÄNEN OMAISUDELLE MIKÄLI NE JOHTUVAT VÄÄRÄSTÄ KÄSITTELYSTÄ, VARASTOINNISTA, ASENNUKSESTA, KOKOAMISESTA TAI TUOTTEEN VÄÄRÄSTÄ KÄYTTÖSTÄ TAI OHJEIDEN NOUDATTAMATTA JÄTTÄMISESTÄ.
- JOS EI MUUTEN ERIKSEEN ILMOITETA PALRAMIN TAHOLTA, TÄMÄ TUOTE ON TARKOITETTU VAIN TAVALLISEN KOTI- JA KAUPALLISEN KÄYTTÖÖN. PALRAM EI OLE VASTUUSSA MISTÄÄN MENETYKSESTÄ, VAHINGOSTA, KUSTANNUKSISTA TAI KULUISTA JOTKA JOHTUVAT TUOTTEEN VÄÄRÄSTÄ KÄYTTÖSTÄ MIHIN TAHANSA TARKOITUKSEEN, MIKÄLI EI OLLA NOUDATETTU SUOSITELTUJA KIRJALLISIA OHJEITA TAI JOS KÄYTTÖ EI OLE SALLITTUA SOVELLETTAVAN LAINSÄÄDÄNNÖN TAI MUIDEN ASETUSTEN MUKAAN PAIKASSA JOSSA OSTAJA KÄYTTÄÄ TUOTETTA.
- TUOTTEEN ANKKUROINTI MAAHAN ON VALTTAMATONTA SEN VAKAUDEN JA JAYKKYDEN KANNALTA. SE VAADITTAAN TASSA VAIHEESSA, JOTTA TAKUU OLISI VOIMASSA.

FI

## Palrams 10 års Begrænset Garanti

### Produktdetaljer: carportene

Palram Applications (1995) Ltd. (Virksomhedsregistreringsnummer: 512106824), registreret på adressen Teradion Industrial Park, M.P Misgav 20174, Israel ("Palram"), garanterer at Produktet ikke lider af materiefejl eller fabrikationsfejl i en periode på 10 år fra købsdatoen, underlagt definitionerne og vilkårene indeholdt i denne garanti.

#### 1. Vilkår

- Denne garanti er kun gældende, hvis Produktet er installeret, rengjort, håndteret og vedligeholdt i overensstemmelse med Palrams skrevne anbefalinger.
- Uden at afgive fra det ovennævnte, er skade opstået grundet brug af fysisk magt, ukorrekt håndtering, upassende brug, forsømmeligt brug, samling eller vedligeholdelse, uheld, indvirken fra fremmedlegemer, vandalisme, forurenende stoffer, ændringer, maling, tilslutning, limning, forsegling, der ikke er i overensstemmelse med brugsvejledningen, eller skade som resultat af rengøring med ikke-kompatible rengøringsmidler og mindre afvigelser ved Produktet ikke dækket af denne garanti.
- Denne garanti dækker ikke skade som resultat af "naturens handling", hvilket omfatter, men er ikke begrænset til hagl, storm, tornadoer, orkaner, snestorme, oversvømmelse, følger af brand.
- Denne garanti er ugyldig, hvis der benyttes konstruktionsdele og løse dele, der ikke er kompatible med Palrams skrevne anbefalinger.
- Denne garanti er kun gældende for Produktets oprindelige køber. Den omfatter ikke andre købere eller brugere af Produktet (inklusive, men ikke begrænset til, enhver person der erhverver Produktet fra den oprindelige køber).

#### 2. Krav og Bekendtgørelser

- Ethvert garantikrav skal bekendtgøres skriftligt til Palgram inden for 30 dage, efter opdagelsen af det defekte Produkt, og vedlægges den originale kvittering og denne garanti.
- Skadesanmelderen skal lade Palram undersøge Produktet, der er tale om, og selve installationen, mens Produktet stadig befinder sig i sin oprindelige position og ikke er blevet fjernet eller flyttet eller ændret på nogen måde, og/eller lade produktet sende tilbage til Palram for afprøvning.
- Palram forbeholder sig retten til selvstændigt at undersøge årsagen til dette funktionssvigt.

#### 3. Erstatning

- Hvis et krav i henhold til denne garanti bekendtgøres korrekt og godkendes af Palram, kan køberen, efter Palrams valg, (a) købe et erstatningsprodukt eller del/e, eller (b) modtage refundering for det oprindelige Produkts eller del/es købspris, alt i henhold til den følgende oversigt:

| Periode Efter Køb                        | Erstatningsprodukt eller Del/e                    | Refundering |
|--|---|-------------|
| Fra købsdato til udgangen af 1. år       | Uden beregning                                    | 100%        |
| Udgangen af 1. år til udgangen af 2. år  | køber vil betale 10 % af den oprindelige købspris | 90%         |
| Udgangen af 2. år til udgangen af 3. år  | køber vil betale 20 % af den oprindelige købspris | 80%         |
| Udgangen af 3. år til udgangen af 4. år  | køber vil betale 30 % af den oprindelige købspris | 70%         |
| Udgangen af 4. år til udgangen af 5. år  | køber vil betale 40 % af den oprindelige købspris | 60%         |
| Udgangen af 5. år til udgangen af 6. år  | køber vil betale 50 % af den oprindelige købspris | 50%         |
| Udgangen af 6. år til udgangen af 7. år  | køber vil betale 60 % af den oprindelige købspris | 40%         |
| Udgangen af 7. år til udgangen af 8. år  | køber vil betale 70 % af den oprindelige købspris | 30%         |
| Udgangen af 8. år til udgangen af 9. år  | køber vil betale 80 % af den oprindelige købspris | 20%         |
| Udgangen af 9. år til udgangen af 10. år | køber vil betale 90 % af den oprindelige købspris | 10%         |

- For at undgå tvivl vil beregning for bestemmelse af erstatning for defekt(e) del/e, i henhold til oversigten ovenfor, blive baseret på den defekte dels dækning i forhold til Produktets oprindelige pris. Palram forbeholder sig retten til at levere erstatninger, hvis Produktet, eller nogen del af dette, er utilgængeligt eller forældet.
- Denne garanti dækker ikke omkostninger eller udgifter ved fjernelse og installation af Produktet, eller afgifter, eller forsendelsesomkostninger, eller nogen direkte eller indirekte tab, der kan opstå grundet Produktfejl,

#### 4. Almindelige Betingelser og Begrænsninger

- UD OVER HVAD DER ER BLEVET SPECIFIKT ANFØRT I DENNE GARANTI, ER ALLE ANDRE GARANTIER, OM UDTRYKT ELLER UNDERFORSTÅET, OMFATTENDE ALLE UNDERFORSTÅEDE GARANTIER VEDRØRENDE SALGBARHED ELLER EGNETHED TIL ET SPECIFIKT FORMÅL UNDTAGET FOR SÅ VIDT LOVEN TILLADER
- MED UNDTAGELSE AF, HVOR VI HAR SPECIFIKT ANFØRT DET I DENNE GARANTI, ER PALRAM IKKE ANSVARLIG FOR NOGEN TAB ELLER SKADER, SOM KØBEREN LIDER DIREKTE, INDIREKTE, ELLER SOM EN FØLGE AF BRUG, ELLER PÅ NOGEN ANDEN MÅDE FORBINDELSE TIL PRODUKTET.
- HVIS PALRAM UDELUKKES FRA, I HENHOLD TIL ENHVER GÆLDENDE LOV, AT UNDTAGE DEN UNDERFORSTÅEDE SALGBARHEDS ELLER EGNETHEDSGARANTI FOR ET SPECIFIKT FORMÅL I FORHOLD TIL PRODUKTET, ER VARIGHEDEN AF ALLE SÅDANNE UNDERFORSTÅEDE GARANTIER UDTRYKkelig BEGRÆNSET TIL VARIGHEDEN AF DENNE GARANTI, ELLER, HVIS LÆNGERE, DEN MAKSIMALE PERIODE KRÆVET AF GÆLDENDE LOVGIVNING.
- KØBEREN ER ENEANSVARLIG FOR AT BESLUTTE OM HÅNDBTERING, OPBEVARINGEN, SAMLINGEN, INSTALLATIONEN ELLER BRUGEN AF PRODUKTET ER SIKKERT OG PASSENDE PÅ ETHVERT OMRÅDE, TIL ENHVER APPLIKATION ELLER UNDER ETHVERT GIVENT FORHOLD. PALRAM ER IKKE ANSVARLIG FOR NOGEN SKADER ELLER KVÆSTELSER KØBER, ENHVER ANDEN PERSON, ELLER EJENDOM MÅTTE LIDE, SOM RESULTAT AF UKORREKT HÅNDBTERING, OPBEVARING, INSTALLATION, SAMLING ELLER BRUG AF PRODUKTET ELLER UNDLADELSE AF AT FØLGE DE SKREVNE ANBEFALINGER VEDRØRENDE HÅNDBTERING, OPBEVARING, INSTALLATION, SAMLING OG BRUG AF PRODUKTET.
- MEDMINDRE ANDET UDTRYKkelig ER ANGIVET AF PALRAM, PRÆPARATET ER BEREGNET TIL ALMINDELIG BRUG I HJEMMET OG KOMMERCIEL BRUG. PALRAM ER IKKE ANSVARLIG FOR TAB, SKADE, OMKOSTNINGER ELLER UDGIFTER SOM RESULTAT AF NOGEN BRUG AF PRODUKTET TIL NOGET, DER IKKE ER ANBEFALTE I DE SKREVNE ANBEFALINGER, ELLER IKKE ER TILLADT I HENHOLD TIL NOGEN GÆLDENDE LOVGIVNING ELLER ANDRE GÆLDENDE REGLER PÅ DET STED, HVOR KØBER VIL BRUGE PRODUKTET.
- FORANKRING AF DETTE PRODUKT TIL JORDEN ER AFGØRENDE FOR DETS STABILITET OG STYRKE. FOR AT SIKRE GYLDIGHEDEN AF DIN GARANTI, KRIVES DET, AT DU GENNEMFORER DETTE TRIN.

DA

## PALRAM's 10 jaars beperkte garantie

### Productgegevens: Carpoortzuilen

Palram Applications (1995) Ltd (Bedrijfsnummer: 512106824) met maatschappelijke zetel te Teradion Industrial Park, M.P. Misgav 20174, Israël ("Palram") garandeert dat het product vrij is van materiaal- en fabricagefouten voor een periode van 10 jaar vanaf de oorspronkelijke datum van aankoop door de definities en voorwaarden van deze garantie.

#### 1. Voorwaarden

- Deze garantie is alleen geldig indien het Product is geïnstalleerd, gereinigd, gebruikt en onderhouden in overeenstemming met de geschreven aanbevelingen van Palram.
- Zonder af te wijken van het bovenstaande, zal schade veroorzaakt door gebruik van geweld, onjuist gebruik, oneigenlijk gebruik, nalatig gebruik of montage of onderhoud, ongevallen, botsing met vreemde voorwerpen, vandalisme, vervuiling, aanpassingen, schilderen, verbinden, lijmen, afdichten op een wijze die niet in overeenstemming is met de handleiding, of schade als gevolg van reiniging met incompatibele schoonmaakmiddelen en geringe afwijkingen van het Product niet vallen onder deze garantie.
- Deze garantie geldt niet voor schade als gevolg van "overmacht", inclusief maar niet beperkt tot, hagel, onweer, tornado's, orkanen, sneeuwstormen, overstromingen, gevolgen van brand.
- Deze garantie vervalt als structurele onderdelen en onderdelen die worden gebruikt niet compatibel zijn met schriftelijke aanbevelingen van Palram.
- Deze garantie geldt alleen voor de oorspronkelijke koper van het Product. Zij geldt niet voor een andere koper of gebruiker van het Product (inclusief, maar niet beperkt tot, elke persoon die het product koopt van de oorspronkelijke koper).

#### 2. Claims en meldingen

- Elke garantieclaim dient bij Palram te worden ingediend binnen 30 dagen na de ontdekking van het defecte product, met bijvoeging van het originele koopbewijs en deze garantie.
- De eiser moet het Palram mogelijk maken het betrokken product en de constructielocatie zelf te inspecteren, met het product nog in de oorspronkelijke positie en niet verwijderd of verplaatst of op enigerlei wijze veranderd en/of het product terugzenden naar Palram om te laten testen.
- Palram behoudt zich het recht om zelfstandig de oorzaak van een probleem te onderzoeken.

#### 3. Compensatie

- Indien een claim onder deze garantie goed is aangemeld en door Palram is goedgekeurd, mag de koper, naar Palrams keuze, ofwel (a) een vervangend product of onderdeel(e)/en aanschaffen, of (b) het aankoopbedrag van het oorspronkelijke product of onderdeel(e)/en terugkrijgen, alles in overeenstemming met het volgende schema:

| Periode na aankoop   | vervangende product of onderdeel(e)/en Teruggave        | Teruggave |
|--|---|-----------|
| Vanaf de aankoopdatum tot het eind van 1e jaar                   | Gratis  | 100%      |
| Einde van 1 <sup>e</sup> jaar tot einde van 2 <sup>e</sup> jaar  | koper betaalt 10% van het oorspronkelijke aankoopbedrag | 90%       |
| Einde van 2 <sup>e</sup> jaar tot einde van 3 <sup>e</sup> jaar  | koper betaalt 20% van het oorspronkelijke aankoopbedrag | 80%       |
| Einde van 3 <sup>e</sup> jaar tot einde van 4 <sup>e</sup> jaar  | koper betaalt 30% van het oorspronkelijke aankoopbedrag | 70%       |
| Einde van 4 <sup>e</sup> jaar tot einde van 5 <sup>e</sup> jaar  | koper betaalt 40% van het oorspronkelijke aankoopbedrag | 60%       |
| Einde van 5 <sup>e</sup> jaar tot einde van 6 <sup>e</sup> jaar  | koper betaalt 50% van het oorspronkelijke aankoopbedrag | 50%       |
| Einde van 6 <sup>e</sup> jaar tot einde van 7 <sup>e</sup> jaar  | koper betaalt 60% van het oorspronkelijke aankoopbedrag | 40%       |
| Einde van 7 <sup>e</sup> jaar tot einde van 8 <sup>e</sup> jaar  | koper betaalt 70% van het oorspronkelijke aankoopbedrag | 30%       |
| Einde van 8 <sup>e</sup> jaar tot einde van 9 <sup>e</sup> jaar  | koper betaalt 80% van het oorspronkelijke aankoopbedrag | 20%       |
| Einde van 9 <sup>e</sup> jaar tot einde van 10 <sup>e</sup> jaar | koper betaalt 90% van het oorspronkelijke aankoopbedrag | 10%       |

- Voor alle duidelijkheid, de berekening voor de bepaling van de compensatie voor defecte onderdeel(e)/en, volgens het bovenstaande schema, zal worden gebaseerd op de bijdrage van het defecte onderdeel op de oorspronkelijke kosten van het product. Palram behoudt zich het recht voor vervangingen te leveren indien het product of enig deel daarvan niet beschikbaar of verouderd is.
- Deze garantie dekt geen kosten en uitgaven van de verwijdering en installatie van het Product of belastingen of verzendkosten of enige andere directe of indirecte schade(s) die kan/kunnen voortvloeien uit het defect van het product.

#### 4. Algemene voorwaarden en beperkingen

- ANDERS DAN SPECIFIEK IN DEZE GARANTIE AANGEGEVEN, ZIJN ALLE ANDERE GARANTIES, HETZIJ EXPLICIET OF IMPLICIET, INCLUSIEF ALLE IMPLICIETE GARANTIES VAN VERKOOPBAARHEID OF GESCHIKTHEID VOOR EEN BEPAALD DOEL UITGESLOTEN VOOR ZOVER DE WET DIT TOELAAT.
- BEHALVE WAAR WE DAT SPECIFIEK HEBBEN AANGEGEVEN IN DEZE GARANTIE, ZAL PALRAM NIET VERANTWOORDELIJK VOOR VERLIES OF SCHADE DIE DE KOPER LUIDT, DIRECT OF INDIRECT, OF ALS GEVOLG VAN HET GEBRUIK, OF OP WELKE ANDERE WIJZE DAN OOK IN VERBAND MET HET PRODUCT.
- ALS HET PALRAM VERBODEN IS ONDER DE TOEPASSELIJKE WETGEVING DE GARANTIES VAN VERKOOPBAARHEID OF GESCHIKTHEID UIT TE SLUITEN VOOR EEN BEPAALD DOEL MET BETREKKING TOT HET PRODUCT, IS DE DUUR VAN ALLE DERGELIJKE IMPLICIETE GARANTIES UITDRUKKELIJK BEPERKT TOT DE DUUR VAN DEZE GARANTIE OF, INDIEN LANGER, TOT DE MAXIMALE PERIODE VEREIST IN DE TOEPASSELIJKE WETGEVING.
- DE KOPER IS ZELF GEHEEL VERANTWOORDELIJK OM TE BEPALEN OF HET HANTEREN, DE OPSLAG, MONTAGE, INSTALLATIE OF HET GEBRUIK VAN HET PRODUCT OP ELKE LOCATIE VEILIG EN PASSEND IS, GESCHIKT IS VOOR HET DOEL OF PASSEND ONDER DE GEGEVEN OMSTANDIGHEDEN IS. PALRAM IS NIET VERANTWOORDELIJK VOOR ENIGE SCHADE OF LETSEL AAN DE KOPER, EEN ANDERE PERSOON OF ENIGE ANDERE ZAKEN ALS GEVOLG VAN ONDOELMATIG GEBRUIK, OPSLAG, INSTALLATIE, MONTAGE OF HET GEBRUIK VAN HET PRODUCT OF HET NIET VOLGEN VAN DE SCHRIFTELIJKE AANWIJZINGEN BETREFFENDE HET HANTEREN, OPSLAAN, INSTALLEREN, MONTEREN EN GEBRUIK VAN HET PRODUCT.
- TENZIJ NADRUKKELIJK ANDERS AANGEGEVEN DOOR PALRAM, IS HET PRODUCT ALLEEN BEDOELD VOOR NORMAAL RESIDENTIEEL EN COMMERCIËL GEBRUIK. PALRAM IS NIET VERANTWOORDELIJK VOOR VERLIES, SCHADE, KOSTEN OF UITGAVEN ALS GEVOLG VAN HET GEBRUIK VAN HET PRODUCT VOOR ENIG DOEL DAT NIET IS AANBEVOLEN IN DE SCHRIFTELIJKE INSTRUCTIES OF DAT NIET IS TOEGESTAAN VANWEGE ENIGE TOEPASSELIJKE WETGEVING OF ANDERE GEBRUIKEN OP DE LOCATIE WAAR DE KOPER HET PRODUCT ZAL GEBRUIKEN.
- VERANKERING VAN DIT PRODUCT AAN DE GROND IS VAN ESSENTIEEL BELANG VOOR DE STABILITEIT EN STEVIGHEID. DEZE FASE DIENT TE WORDEN VOLTOOID, OM UW GARANTIE GELDIG TE LATEN BLIJVEN.

NL

## Garanzia limitata 10 anni Palram

### Informazioni sul prodotto: Tettoie

Palram Applications (1995) Ltd (società numero: 512106824) i cui uffici registrati hanno sede a Teradion Industrial Park, M.P. Misgav 20174000, Israele ("Palram") garantisce che il Prodotto sarà privo da difetti di materiale o di lavorazione in un periodo di 10 anni dalla data originale d'acquisto soggetta alle definizioni, termini e condizioni contenute in questa garanzia.

#### 1. Condizioni

- La presente garanzia sarà valida solo se il Prodotto è installato, pulito, trattato e mantenuto secondo le raccomandazioni scritte di Palram.
- Senza deroghe a quanto descritto sopra, i danni causati da forzature, trattamento incorretto, uso inappropriato, uso disattento o assemblaggio o manutenzione, incidenti, impatto da oggetti estranei, vandalismo, inquinanti, alterazioni, pittura, connessioni, incollature, chiusura non conformi al manuale utente o danni derivanti dalla pulizia con detersivi incompatibili e variazioni minori al Prodotto non sono coperti dalla presente garanzia.
- La presente garanzia non è valida per i danni derivanti da cause di forza maggiore che includono, ma non si limitano a, grandine, tempeste, tornado, uragani, bufere di neve, allagamenti, effetti del fuoco.
- La presente garanzia si ritiene nulla se le parti strutturali e i componenti usati non sono compatibili con le raccomandazioni scritte di Palram.
- La presente garanzia è valida solo per l'acquirente originario del Prodotto. Tale garanzia non si estende ad altri acquirenti o utenti del Prodotto (che includono, ma non si limitano a, ogni persona che acquista il Prodotto dall'acquirente originario).

#### 2. Richieste e notifiche

- Ogni richiesta in garanzia deve essere notificata a Palram per iscritto entro 30 giorni dalla scoperta del Prodotto difettoso, allegando la ricevuta di acquisto originale e la presente garanzia.
- Il richiedente deve consentire a Palram di ispezionare il Prodotto in questione e lo stesso sito di installazione mentre il Prodotto è ancora nella sua posizione originale e non è stato rimosso, spostato o alterato in alcun modo e/o restituire il Prodotto a Palram per effettuare una prova.
- Palram si riserva il diritto di indagare in modo indipendente la causa di qualsiasi avaria.

#### 3. Risarcimento

- Se la richiesta sotto garanzia viene notificata in modo appropriato e approvata da Palram, l'acquirente potrà, secondo l'opzione offerta da Palram, (a) acquistare un Prodotto in sostituzione o una o più parti, oppure (b) ricevere un risarcimento del Prodotto originale o del prezzo di acquisto di una o più parti, tutte in conformità alla seguente tabella:

| Periodo dopo l'acquisto                              | Prodotto o parte/i in sostituzione               | Risarcimento |
|--|--|--------------|
| Dalla data di acquisto fino alla fine del primo anno | Gratuito   | 100%         |
| Fine del primo anno fino alla fine del secondo anno  | l'acquirente pagherà il 10% del prezzo originale | 90%          |
| Fine del secondo anno fino alla fine del terzo anno  | l'acquirente pagherà il 20% del prezzo originale | 80%          |
| Fine del terzo anno fino alla fine del quarto anno   | l'acquirente pagherà il 30% del prezzo originale | 70%          |
| Fine del quarto anno fino alla fine del quinto anno  | l'acquirente pagherà il 40% del prezzo originale | 60%          |
| Fine del quinto anno fino alla fine del sesto anno   | l'acquirente pagherà il 50% del prezzo originale | 50%          |
| Fine del sesto anno fino alla fine del settimo anno  | l'acquirente pagherà il 60% del prezzo originale | 40%          |
| Fine del settimo anno fino alla fine del tondo anno  | l'acquirente pagherà il 70% del prezzo originale | 30%          |
| Fine del tondo anno fino alla fine del nono anno     | l'acquirente pagherà il 80% del prezzo originale | 20%          |
| Fine del nono anno fino alla fine del decimo anno    | l'acquirente pagherà il 90% del prezzo originale | 10%          |

- Onde evitare ogni dubbio, il calcolo per determinare il risarcimento per la/le parte/i difettosi, secondo la tabella di cui sopra, verrà basato sulla contribuzione della parte difettosa sul costo originale del Prodotto. Palram si riserva il diritto di fornire sostituzioni se il Prodotto o qualsiasi parte di esso sia obsoleta o non disponibile.
- La presente garanzia non copre alcun costo o spesa relativa alla rimozione e all'installazione del Prodotto, imposte, spese di spedizione o qualsiasi altra/e perdita/e diretta/e o indiretta/e derivante/i dal Prodotto avviato.

#### 4. Condizioni generali e limitazioni

- DIVERSAMENTE DA QUANTO È STATO SPECIFICATO NELLA PRESENTE GARANZIA, TUTTE LE ALTRE GARANZIE, ESPRESSE O IMPLICITE, COMPRESSE TUTTE LE GARANZIE IMPLICITE DI COMMERCIALITÀ O IDONEITÀ PER UNO SCOPO PARTICOLARE SONO ESCLUSE SECONDO LE LEGGI VIGENTI.
- ECCETTO SE SPECIFICAMENTE INDICATO NELLA PRESENTE GARANZIA, PALRAM NON SARÀ RESPONSABILE DI ALCUNA PERDITA O DANNI SUBITI DALL'ACQUIRENTE, DIRETTAMENTE O INDIRECTAMENTE, COME CONSEGUENZA DELL'USO O LEGATI IN QUALSIASI ALTRO MODO AL PRODOTTO.
- SE LA LEGGE VIGENTE NON CONSENTE A PALRAM DI ESCLUDERE LE GARANZIE IMPLICITE DI COMMERCIALITÀ O IDONEITÀ PER UNO SCOPO PARTICOLARE IN RELAZIONE AL PRODOTTO, LA DURTA DI TALI GARANZIE IMPLICITE VIENE ESPRESSAMENTE LIMITATA ALLA DURATA DELLA PRESENTE GARANZIA O, SE PRESENTA DURATA MAGGIORE, AL PERIODO MASSIMO PREVISTO DALLE LEGGI VIGENTI.
- L'ACQUIRENTE È IL SOLO RESPONSABILE NEL DETERMINARE SE IL TRATTAMENTO, LA CONSERVAZIONE, L'ASSEMBLAGGIO, L'INSTALLAZIONE DEL PRODOTTO SIA SICURA E OPPORTUNA IN QUALSIASI LUOGO, PER QUALSIASI SCOPO O IN QUALSIASI CIRCOSTANZA. PALRAM NON È RESPONSABILE DI ALCUN DANNO O FERITE SUBITE DALL'ACQUIRENTE, O QUALSIASI ALTRA PERSONA O PROPRIETÀ DERIVANTI DA TRATTAMENTO, CONSERVAZIONE, INSTALLAZIONE, ASSEMBLAGGIO O USO IMPROPRIO DEL PRODOTTO O DALLA MANCATA OSSERVAZIONE DELLE ISTRUZIONI RELATIVE A TRATTAMENTO, CONSERVAZIONE, INSTALLAZIONE, ASSEMBLAGGIO E USO DEL PRODOTTO.
- A MENO CHE NON SIA ESPRESSAMENTE INDICATO DA PALRAM, IL PRODOTTO È INTESO SOLTANTO PER UN USO NORMALE, LOCALE E COMMERCIALE. PALRAM NON È RESPONSABILE DI ALCUNA PERDITA, DANNO, COSTO O SPESA DERIVANTI DALL'USO DEL PRODOTTO PER QUALSIASI ALTRO SCOPO NON SUGGERITO NELLE ISTRUZIONI O CHE NON VENGA PREVISTO DALLA LEGISLAZIONE VIGENTE O DA ALTRI CODICI VIGENTI NELLA LOCALITÀ DOVE L'ACQUIRENTE USERÀ IL PRODOTTO.
- IT FISSAGGIO DI QUESTO PRODOTTO A TERRA È ESSENZIALE PER OTTENERE STABILITY E RIGIDITY. AFFINCHÉ LA GARANZIA SIA VALIDA A NECESSARIO COMPLETARE QUESTO PASSAGGIO.

IT

## 10-ročná obmedzená záruka Palram

SK

### Podrobnosti o produkte: Prístrešok pre auto

Palram Applications (1995) Ltd (číslo spoločnosti: 512106824), ktorej sídlo je v priemyselnom parku Teradion, M.P. Misgav 20174000, Izrael (ďalej len „Palram“) poskytuje záruku, že výrobok bude bez chýb materiálu a vyhotovenia po 10 troch rokoch od pôvodného dátumu nákupu, na ktorý sa vzťahujú definície a podmienky obsiahnuté v tejto záruke.

#### 1. Podmienky

- 1.1 Táto záruka je platná iba v prípade, že bol výrobok nainštalovaný, čistený a udržiavaný v súlade s písomnými odporúčaniami spoločnosti Palram a ak sa s ním v súlade s nimi aj zaobchádza.
- 1.2 Ďalej sa táto záruka nevzťahuje ani na škody spôsobené použitím sily, nesprávnym zaobchádzaním, nevhodným použitím, nebalým používaním, montážou alebo údržbou, nehodami, nárazom cudzích predmetov, vandalizmom, znečisťujúcimi látkami, úpravami, náterom, spájaním, lepením a tesnením, ktoré nie je v súlade s návodom, alebo poškodenie v dôsledku čistenia pomocou nevhodných čistiacich prostriedkov a drobné odchýlky vo výrobku, a to ani pri splnení vyššie uvedených podmienok.
- 1.3 Táto záruka sa nevzťahuje na škody vzniknuté v dôsledku zásahu „vyššej moci“, napríklad v dôsledku krupobitia, víchrice, tornáda, hurikánu, snehovej búrky, povodne či požiaru.
- 1.4 Táto záruka neplatí, pokiaľ boli použité konštrukčné diely a komponenty, ktoré nie sú v súlade s písomnými odporúčaniami spoločnosti Palram.
- 1.5 Táto záruka sa vzťahuje len na pôvodného kupujúceho výrobku. Záruka sa nevzťahuje na žiadneho iného kupujúceho alebo používateľa výrobku (vrátane akékoľvek ďalšej osoby, ktorá získala výrobok od pôvodného kupujúceho)..

#### 2. Reklamácia a oznámenie

- 2.1 Každá reklamácia musí byť oznámená písomne spoločnosti Palram do 30 dní po zistení vady na výrobku. K oznámeniu musí byť priložený originálny doklad o zakúpení a táto záruka.
- 2.2 Žiadateľ musí umožniť spoločnosti Palram prehliadku výrobku a samotné miesto inštalácie s výrobkom vo svojej pôvodnej polohe, z ktorej nebol výrobok odstránený, presunutý alebo akýmkoľvek iným spôsobom zmenený a/alebo vrátiť daný výrobok spoločnosti Palram za účelom prehliadky.
- 2.3 Spoločnosť Palram si vyhradzuje právo nezávisle vyšetriť príčiny akéhokoľvek zlyhania.

#### 3. Náhrada

- 3.1 Ak je reklamácia v rámci tejto záruky riadne oznámená a potvrdená spoločnosťou Palram, kupujúci si môže podľa uváženia spoločnosti Palram, buď

(a) zakúpiť náhradný výrobok alebo diel/-y; alebo

(b) dostať náhradu za pôvodný výrobok alebo jeho časť/časti kúpnej ceny, vždy podľa nasledujúceho postupu:

| Obdobie po zakúpení                      | Náhradný produkt alebo diel/-y              | Výška náhrady |
|--|---|---------------|
| Od dátumu nákupu až do konca prvého roka | Bezplatne                                   | 100%          |
| Koniec 1. roka až do konca 2. roka       | kupujúci zaplatí 10% z pôvodnej kúpnej ceny | 90%           |
| Koniec 2. roka až do konca 3. roka       | kupujúci zaplatí 20% z pôvodnej kúpnej ceny | 80%           |
| Koniec 3. roka až do konca 4. roka       | kupujúci zaplatí 30% z pôvodnej kúpnej ceny | 70%           |
| Koniec 4. roka až do konca 5. roka       | kupujúci zaplatí 40% z pôvodnej kúpnej ceny | 60%           |
| Koniec 5. roka až do konca 6. roka       | kupujúci zaplatí 50% z pôvodnej kúpnej ceny | 50%           |
| Koniec 6. roka až do konca 7. roka       | kupujúci zaplatí 60% z pôvodnej kúpnej ceny | 40%           |
| Koniec 7. roka až do konca 8. roka       | kupujúci zaplatí 70% z pôvodnej kúpnej ceny | 30%           |
| Koniec 8. roka až do konca 9. roka       | kupujúci zaplatí 80% z pôvodnej kúpnej ceny | 20%           |
| Koniec 9. roka až do konca 10. roka      | kupujúci zaplatí 90% z pôvodnej kúpnej ceny | 10%           |

- 3.2 Pre vylúčenie pochybností bude výpočet týkajúci sa náhrady chybných častí/-í podľa uvedeného postupu vychádzať z pomeru chybných častí k pôvodnej obstarávacej cene výrobku. Spoločnosť Palram si vyhradzuje právo poskytnúť náhradu v prípade, že nie je výrobok či jeho časť k dispozícii alebo sa už viac nepoužíva.

- 3.3 Táto záruka sa nevzťahuje na žiadne náklady či výdavky na demontáž a montáž výrobku, dane, prepravné náklady alebo akékoľvek iné priame alebo nepriame výdaje, ktoré môžu byť dôsledkom vady výrobku.

#### 4. Všeobecné podmienky a obmedzenia

- 4.1 ZÁRUKY INÉ AKO VÝSLOVNE TU UVEDENÉ, VŠETKY OSTATNÉ ZÁRUKY, VÝSLOVNÉ ALEBO ODVODENÉ, VRÁTANE VŠETKÝCH ODVODENÝCH ZÁRUK PREDAJNOSTI ALEBO VHODNOSTI NA KONKRÉTNY ÚČEL SÚ VYLÚČENÉ, AK TO ZÁKON UMOŽŇUJE.
- 4.2 OKREM VÝSLOVNE UVEDENÉHO V TOTOJ ZÁRUKY, SPOLOČNOSŤ PALRAM NENESIE ZODPOVEDNOSŤ ZA ŽIADNE STRATY ALEBO ŠKODY, KTORÉ KUPUJÚCI UTRPI PRIAMO ALEBO NEPRIAMO, ČI V DÔSLEDKU POUŽÍVANIA VÝROBKU ALEBO AKÝMKOLVEK INÝM SPÔSOBOM VZŤAHUJÚCIM SA K VÝROBKU.
- 4.3 AK NEMÔŽE SPOLOČNOSŤ PALRAM PODĽA PRÍSLUŠNÝCH PRÁVNÝCH PREDPISOV VYLÚČIŤ DANÚ ZÁRUKU OBCHODOVATEĽNOSTI ALEBO VHODNOSTI NA KONKRÉTNY ÚČEL VO VZŤAHU K VÝROBKU, TRVANIE VŠETKÝCH TAKÝCH ZÁRUK JE VÝSLOVNE OBMEDZENÉ NA DOBU TEJTOJ ZÁRUKY, PRÍPADNE AK SÚ DLHŠIE, TAK NA MAXIMÁLNU DOBU POŽADOVANÚ VÝROBKOM.
- 4.4 KUPUJÚCI JE VÝHRADNE ZODPOVEDNÝ ZA URČENIE, ČI JE MANIPULÁCIA, SKLADOVANIE, MONTÁŽ, INŠTALÁCIA, ALEBO POUŽITIE PRÍPRAVKU BEZPEČNÉ V ZHODNE V DANOM MIESTE, PRE DANÉ POUŽITIE ALEBO ZA URČITÝCH OKOLNOSTÍ. SPOLOČNOSŤ PALRAM NENESIE ŽIADNU ZODPOVEDNOSŤ ZA ŠKODU ALEBO ZA ZRANENIE KUPUJÚCEHO, AKÉJKOLVEK INEJ OSOBY ALEBO MAJETKU V DÔSLEDKU NEPRIMERANÉHO ZAOBCHÁDZANIA, SKLADOVANIA, INŠTALÁCIE, MONTÁŽE, POUŽITIA VÝROBKU ALEBO ZA NEDODRŽANIE PÍSMOBNÝCH POKYNOV TÝKAJÚCICH SA MANIPULÁCIE, SKLADOVANIA, INŠTALÁCIE, MONTÁŽE A POUŽÍVANIA VÝROBKU.
- 4.5 TENTO VÝROBK JE URČENÝ IBA NA BEŽNÉ DOMÁCE A OBCHODNÉ POUŽITIE, POKIAĽ TO SPOLOČNOSŤ PALRAM VÝSLOVNE NEUVÁDZA INAK. SPOLOČNOSŤ PALRAM NENESIE ZODPOVEDNOSŤ ZA STRATU, ŠKODU, NÁKLADY ČI VÝDAVKY PLYNÚCE Z AKÉHOKOLVEK POUŽITIA TOHTO VÝROBKU, BEZ OHLADU NA JEHO ÚČEL, POKIAĽ NIE JE ODPORÚČANÝ V PÍSMOBNÝCH POKYNOCH ALEBO NIE JE DOVOLENÝ PODĽA PLATNÝCH PRÁVNÝCH PREDPISOV ČI AKÝMKOLVEK INÝMI PRÁVNÝMI PREDPISMI PLATNÝMI V MIESTE, KDE KUPUJÚCI DANÝ VÝROBK POUŽÍVA.
- 4.6 NA VEDOMIE: UKOTVENIE TOHTO VÝROBKU NA ZEM, JE POTREBNÉ PRE JEHO STABILITU A TUHOŠŤ. VYÍADUJE SA NA DOKONTENIE TEJTO FKY, ABY PLATILA ZÁRUKA.

## Palrami 10-aastane piiratud garantii

ET

### Toote üksikasjad: Carports

Palram Applications (1995) Ltd (Ettevõtte number: 512106824), kelle registrijärgne asukoht on Teradion Tööstusparkis, M. Misgav 20174, Iisrael („Palram“) garanteerib, et Toode ei sisalda materjali- ega valmimistamisvigu 10 aasta jooksul alates originaali ostukuupäev vastavalt käesolevas garantiiis sisalduvatele mõistetele, tingimustele ja tingimustele.

#### 1. Tingimused

- 1.1 Käesolev garantii kehtib ainult siis, kui toode on paigaldatud, puhastatud, käideldud ja hooldatud vastavalt Palrami kirjalikele soovitudele.
- 1.2 Eespool nimetatust kõrvale kaldumata, vigastused, mis on põhjustatud jõe kasutamisest, vales käsitsemisest, sobimatust kasutamisest, hooletusest või kokkupanemisest või hooletusest, õnnetustest, võõrkehade, vandalismist, saasteainetest, muundamisest, värvimisest, ühendamisest, liimimisest, tihendamisest, mis ei ole kooskõlas Kasutusjuhendiga või selle ühildumatute pesuvahenditega puhastamisega tagajärjel tekkinud kahjustustega ja toote väikete kõrvalekalletega see garantii ei kehti.
- 1.3 Käesolev garantii ei kehti vääramatu jõe tagajärjel tekkinud kahju suhtes, mis hõlmab, kuid mitte ainult, rahe, tormi, tornaado, orkaan, lumetorm, üleujutus, tulekahju.
- 1.4 Garantii on tühine, kui kasutatavad konstruktsiooniosad ja komponendid ei ole kooskõlas Palrami kirjalike soovitustega.
- 1.5 Käesolev garantii kehtib ainult toote algsele ostjale. See ei laiene ühelegi teisele toote ostjale või kasutajale (sealhulgas, kuid mitte ainult, isikule, kes omandab toote algsest ostjast).

#### 2. Nõuded ja teated

- 2.1 Iga garantiinõue tuleb Palramile kirjalikult teatada 30 päeva jooksul pärast defektse toote avastamist, lisades originaalse müügikviitungi ja selle garantii.
- 2.2 Taotleja peab lubama Palramil kontrollida toodet ja paigalduskohta ise, kui toode on endiselt algasendis ja seda ei ole eemaldatud või teisaldatud ega muudetud ega / või tagastatud toode Palramile testimiseks tagastatud.
- 2.3 Palram jätab endale õiguse uurida sõltumatult mis tahes ebaõnnestumise põhjust.

#### 3. Hüvitis

- 3.1 Kui käesoleva garantiiiga seotud nõue on nõuetekohaselt teavitatud ja Palram on selle heaks kiitnud, võib ostja Palrami valikul kas (a) osta asendustoodet või osa / osad; või (b) saada algse toote või osa / ostuhinna tagasimakseid vastavalt järgmisele ajakavale:

| Periood pärast ostmist                     | Asendustoodet või osa / osad         | Tagasimakse |
|--|--------------------------------------|-------------|
| Alates ostukuupäevast kuni 1. aasta lõpuni | Tasuta                               | 100%        |
| 1. aasta lõpp kuni 2. aasta lõpuni         | ostja maksab 10% algsest ostuhinnast | 90%         |
| 2. aasta lõpp kuni 3. aasta lõpuni         | ostja maksab 20% algsest ostuhinnast | 80%         |
| 3. aasta lõpp kuni 4. aasta lõpuni         | ostja maksab 30% algsest ostuhinnast | 70%         |
| 4. aasta lõpp kuni 5. aasta lõpuni         | ostja maksab 40% algsest ostuhinnast | 60%         |
| 5. aasta lõpp kuni 6. aasta lõpuni         | ostja maksab 50% algsest ostuhinnast | 50%         |
| 6. aasta lõpp kuni 7. aasta lõpuni         | ostja maksab 60% algsest ostuhinnast | 40%         |
| 7. aasta lõpp kuni 8. aasta lõpuni         | ostja maksab 70% algsest ostuhinnast | 30%         |
| 8. aasta lõpp kuni 9. aasta lõpuni         | ostja maksab 80% algsest ostuhinnast | 20%         |
| 9. aasta lõpp kuni 10. aasta lõpuni        | ostja maksab 90% algsest ostuhinnast | 10%         |

- 3.2 Kahtluse välistamiseks põhineb ülaltoodud ajakava kohaselt defektse osade / osade hüvitamise kindlaksmääramine vigase osa panusel toote esialgse maksumusega. Palram jätab endale õiguse teha asendusi, kui toode või selle osa ei ole kättesaadav või vananenud.

- 3.3 Käesolev garantii ei kata toote eemaldamise ja paigaldamise kulusid ega kulusid ega makse või transpordikulusid ega muid otseseid või kaudseid kahjusid, mis võivad tekkida toote riketest.

#### 4. Üldtingimused ja -piirangud

- 4.1 MUUD TÄIENDATUD GARANTIIDES MÄÄRATUD TEISED GARANTIID, MILLELE ON VÄLJA ARVATUD VÕI KASUTATUD, TÄHELEPANU KÕIKI KASUTATAVATE GARANTIITEGA VÕI KASUTATAVATE TÄHTSUSTE SUHTES KOHALDATAVAD GARANTIID ON VÄLJA JÄRGI.
- 4.2 VAJADUSEL, KUI ME OLEME ERILISELT SELLE GARANTIIS TUNNISTATUD, EI OLE PALRAMI VASTU VÕIMALIKE KAHJUDE VÕI KAHANDAMISE KOHTA, KES VASTUTAB OTSESE, KINDLAKSMÄÄRATUD VÕI KASUTAMISEKS VÕI MUUDE TOODETEGA SEOTUD KASUTUS.
- 4.3 KUI PALRAM ON KEELATUD KOHALDATAVA ÕIGUSE JÄRGI, KUI KASUTATAKSE VÕIMALIKE KASUTAMISVÄLISE GARANTIIDI VÕI TOODETE SUHTES KOHALDAMISEKS, KÕIKI NENDE KASUTATUD GARANTII KESTUS ON VÄLJA KEHTIVATUD KÄESOLEVA GARANTIIDI VÕI KUI VAJADUSEL, KOHALDATAVA ÕIGUSEGA ESITATAV MAKSIMAALNE PERIOOD.
- 4.4 OSTJA ON VASTUTAV SELLE EEST, ET MÄÄRATA KINDLAKS, KAS TOOTE KÄSITSEMINE, LADUSTAMINE, MONTAŽ, PAIGALDAMINE VÕI KASUTAMINE ON IGAS KOHAS, MIS TAHES KASUTUSVALDKONNAS VÕI MIS TAHES KOHAS. PALRAM EI OLE VASTUTAB TOOTJA, MUUDE ISIKUTE VÕI MÜÜGIKS KASUTAMISE, SÄILITAMISE, PAIGALDAMISE, PAIGALDAMISE VÕI KASUTAMISE VÕI KASUTAMISE, HOIUSTAMISE, PAIGALDAMISE, PAIGALDAMISE, PAIGALDAMISE, PAIGALDAMISE, PAIGALDAMISE, KASUTAMISE, KASUTAMISE, KASUTAMISE, KASUTAMISE, KASUTAMISE KOHTA. , TOOTE KOOSTAMINE JA KASUTAMINE.
- 4.5 TULEB, KUI MUUDE PALRAMI NÄIDATUD, KASUTATAKSE TOODET AINULT NORMAALSEKS JA KAUBANDUSLIKUKS KASUTAMISEKS. PALRAM EI OLE VÕIMALIKE TOODE KASUTAMISEKS VÕIMALIKE KAHJUDE, KAHJUDE, KULUDE VÕI KULUDE KOHTA, MIDA KIRJALIKUD JUHENDID VÕI MITTE KOHALDATAVAD ÕIGUSAKTID VÕI MUUD KOODID, MIS TULEB SOOVITUSES OSTJA KASUTADA TOOTE.
- 4.6 **VÕTTA MÄRKUS:** SELLE TOOTE KINNITAMINE MAAPINNALE ON ESMÄHTSIT OMA STABIILSUSE JA ELUJÕULISUSE JAOKS. SEE ON VAJALIK, ET TÄITA KÄESOLEV ETAPP, ET TAGADA OMA GARANTEERIMINE.

## A Palram 10 éves korlátozott jótállása

HU

### Termék részletek: Fedett parkoló

A Palram Applications (1995) Ltd (cégjegyzékszám: 512106824), amelynek székhelye a Teradion Industrial Park, MP Misgav 20174, Izrael (a továbbiakban: "Palram"), garantálja, hogy a termék az eredeti vásárlási dátumtól számítva 10 évig mentes mindennemű anyag vagy a gyártási hibától, a jelen garanciában szereplő feltételek betartása mellett.

#### 1. Feltételek

- 1.1 Ez a jótállás csak akkor érvényes, ha a termék a Palram írásbeli ajánlásainak megfelelően lett telepítve, tisztítva, kezelve és karbantartva.
- 1.2 A garancia nem érvényesíthető, ha az útmutatóban leírtaktól eltérően használják, tehát ha a kár különféle erő hatására, helytelen kezeléssel, nem rendeltetésszerű használat miatt, hanyag használat végett következik be, továbbá az összeszerelés és/vagy a karbantartás során bekövetkezett kár esetén, vagy ha a kár idegen tárgyak által, vandalizmus, szennyező anyagok végett, vagy a kézikönyvben előírtaktól eltérő változtatások, festések, más összekötés, ragasztás, nem megfelelő tömítés folyton következett be, vagy a kár a tisztítás során, nem megfelelő mosószer végett történt. A garancia vagy nem vonatkozik a gyárilag megadott minimális színbeli eltérésekre.
- 1.3 Ez a garancia nem vonatkozik a "vis maior" okozta károokra, amely magában foglalja többek közt a jégesőt, vihart, tornádót, hurrikánt, hóvihart, árvizet, tüzeseteket.
- 1.4 Ez a garancia érvényét veszti, ha a felhasznált szerkezeti elemek és alkatrészek nem kompatibilisek a Palram által írásban formában ajánlott alkatrészekkel.
- 1.5 Ez a garancia kizárólag a termék eredeti vásárlójára vonatkozik. Nem terjed ki a termék második vásárlójára vagy más felhasználójára (beleértve, de nem kizárólagosan, arra a személyre, aki a terméket az eredeti vásárlótól szerezte meg).

#### 2. Követelések és értesítések

- 2.1 Minden garanciális igényt, a termék hibájának/meghibásodásának észrevételét követő 30 napon belül, írásban kell közölni a Palram-nak, mellékelve az eredeti számlát és ezt a garanciajegyet.
- 2.2 A garanciális igényt érvényesítő félnek lehetővé kell tennie a Palram számára, hogy az érintett terméket és a telepítési helyet saját maga is ellenőrizze, úgy, hogy a termék eredeti állapotban van, és semmilyen módon nem távolították el, nem helyezték át és nem végeztek módosításokat. A terméket tehát ne küldje vissza a Palram részére bevizsgálásra.
- 2.3 A Palram fenntartja magának azon jogot, hogy függetlenül vizsgálja meg a hiba okait.

#### 3. Kártérítés

- 3.1 Ha a garanciára vonatkozó igényéről a Palram-ot megfelelően értesíti, és az jóváhagyja azt, úgy a vevő, a Palram választása szerint (a) megvásárolhat egy csereterméket vagy cserealkatrészt; vagy (b) az eredeti termék, vagy annak részleges vételárát visszakapja, mindezt az alábbi ütemezés szerint:

| Vásárlás utáni időszak                         | Cseretermék vagy cserealkatrész            | Visszatérítés |
|--|--|---------------|
| A vásárlás dátumától számítva, az 1. év végéig | Díjmentes                                  | 100%          |
| Az 1. év végétől a 2. év végéig                | A vevő az eredeti vételár 10%-át fizeti ki | 90%           |
| A 2. év végétől a 3. év végéig                 | A vevő az eredeti vételár 20%-át fizeti ki | 80%           |
| A 3. év végétől a 4. év végéig                 | A vevő az eredeti vételár 30%-át fizeti ki | 70%           |
| A 4. év végétől a 5. év végéig                 | A vevő az eredeti vételár 40%-át fizeti ki | 60%           |
| A 5. év végétől a 6. év végéig                 | A vevő az eredeti vételár 50%-át fizeti ki | 50%           |
| A 6. év végétől a 7. év végéig                 | A vevő az eredeti vételár 60%-át fizeti ki | 40%           |
| A 7. év végétől a 8. év végéig                 | A vevő az eredeti vételár 70%-át fizeti ki | 30%           |
| A 8. év végétől a 9. év végéig                 | A vevő az eredeti vételár 80%-át fizeti ki | 20%           |
| A 9. év végétől a 10. év végéig                | A vevő az eredeti vételár 90%-át fizeti ki | 10%           |

- 3.2 A kétségek elkerülése végett a hibás alkatrészek/ek kompenzációjára vonatkozó meghatározás, a fenti ütemezés szerint történik, melynek alapját a hibás alkatrész eredeti ára képezi. A Palram fenntartja azon jogát, hogy ha a termék vagy annak bármely alkatrésze nem érhető el, vagy nem gyártják már, úgy azt más termékkel vagy alkatrészsel helyettesítse.
- 3.3 A garancia nem terjed ki a termék eltávolításának és telepítésének költségeire, illetve az adóra, vagy szállítási költségekre, továbbá a termék meghibásodásából eredő bármilyen más közvetlen, vagy közvetett veszteségre.

#### 4. Általános feltételek és korlátozások

- 4.1 A GARANCIAJEGYBEN NEM SZEREPLŐ, EGYÉB KÖZVETLEN VAGY HALLGATÓLAGOS JÓTÁLLÁS NINCS, IDEÉRTVE, DE NEM KIZÁRÓLAG, AZ ÉRTEKESÍTHETŐSÉGRE VAGY EGY ADOTT CÉLRA VALÓ ALKALMASSÁGRA VONATKOZÓ SZAVATOSÁGOT IS.
- 4.2 KIVÉVE, HA EZEN GARANCIAJEGY KI NEM MONDJA, A PALRAM NEM FELELŐS ESETLEGES KÁROKERT VAGY VESZTESÉGEKÉRT A VEVŐVEL SZEMBEN, SEM KÖZVETLENÜL, SEM KÖZVETVE, MÉG HA AZ A HASZNÁLAT SORÁN IS KÖVETKEZIK BE, VAGY HA A KÁR BÁRMILYEN MÁS MÓDON KAPCSOLÓDIK A TERMÉKHEZ.
- 4.3 HA A PALRAM-NAK BÁRMELY VONATKOZÓ TÖRVÉNY ÉRTELMEBEN TILOS A FENTI GARANCIÁT FORGALOMBA HOZNI A TERMÉK EGY ADOTT CÉLRA TÖRTÉNŐ FELHASZNÁLÁSÁVAL ÉS ALKALMASSÁGÁVAL KAPCSOLATOSAN, ÚGY A TERMÉKKEL KAPCSOLATOS, AZ ÖSSZES ILYEN GARANCIA ÉRVÉNYSÉGE KIZÁRÓLAG AZ EMLÍTETT TÖRVÉNY GARANCIAIIS IDŐTARTAMÁRA KORLÁTOZÓDIK, VAGY, HA JOGILAG ALKALMAZHATÓ, ÚGY A GARANCIA A LEGHOSSZABB IDŐSZAKRA ALKALMAZANDÓ, MELYET A JOGSZABÁLYOK ELŐIRNAK.
- 4.4 KIZÁRÓLAGOSAN, MINDIG ÉS MINDEN KÖRÜLMÉNY KÖZÖTT, A VÁSÁRLÓ FELEL A TERMÉK MEGFELELŐ FELÉPÍTÉSI HELYÉNEK MEGÁLLAPÍTÁSÁÉRT, ANNAK KEZELESÉÉRT, TÁROLÁSÁÉRT, ÖSSZEÁLLÍTÁSÁÉRT, TOVÁBBÁ A TERMÉK BIZTONSÁGOS HASZNÁLATÉRT, MINDEN HELYSZÍNEN ÉS MINDEN ALKALMAZÁSI TERÜLETEN. A PALRAM NEM TEHETŐ FELELŐSSÉ SEMMILYEN, A VÁSÁRLÓT, VAGY MÁS SZEMÉLYEKET ÉRT VAGYONI KÁROKÉRT, VAGY SÉRÜLÉSEKÉRT, AMELYEK A TERMÉK NEM RENDELTETTÉSSZERŰ HASZNÁLATÁBÓL, TÁROLÁSÁBÓL, TELEPÍTÉSÉBŐL, ILL. ÖSSZESZERELÉSÉBŐL ADÓDNAN, VAGY HA FENTIEKRE VONATKOZNA, A TERMÉKHEZ KAPCSOLÓDÓ ÍRÁSOS ÚTUTMUTÓBAN LEÍRTAK NEM LETTEK BETARTVA.
- 4.5 AMÉNNYIBEN A PALRAM MÁSHOGY NEM RENDELKEZIK, ÚGY A TERMÉK KIZÁRÓLAG RENDELTETTÉSSZERŰ OTTHONI, VAGY KERESKEDELMI FELHASZNÁLÁSRA KÉSZÜLT. A PALRAM NEM VÁLLAL SEMMILYEN FELELŐSÉGET OLVAN VESZTESÉGEKÉRT VAGY KÁROKÉRT, MELYEK AZ OLYAN HELYTELEN, NEM RENDELTETTÉSSZERŰ HASZNÁLATBÓL EREDNEK, MELY HASZNÁLATI CÉL NINCS AZ ÚTUTMUTÓBAN ÍRÁSBA FOGLALVA, ILL. HA A TERMÉKET A TÖRVÉNYEK VAGY ELŐÍRÁSOK ÉRTELMEBEN TILOS HASZNÁLNI AZON A TERÜLETEN, AHOVÁ TELEPÍTETTÉK.
- 4.6 A TERMÉK ROGZITÁSA A TALAJHOZ ELENEDHETET EN ANNAK STABILITASAHÓZ ES MEREVSÉGEHEZ. EZT A JÓTÁLLÁS ERVENYESITESE ERDEKEBEN IS EL KELL VEGEZNI.

## Gwarancja Palramu ograniczona na 10 lat.

PL

### Szczegóły produktu: Wiata

Palram Applications (1995) Ltd (Numer firmy: 512106824) której zarejestrowane biuro znajduje się w Teradion Industrial Park, M.P Misgav 20174, Izrael ("Palram") gwarantuje, że produkt pozbawiony jest wad materiałowych bądź usterek w wykonaniu na okres 10 lat liczonych od pierwotnej daty zakupu przedmiotu zgodnie z definicjami, warunkami i zastrzeżeniami zawartymi w niniejszej gwarancji.

#### 1. Warunki

- 1.1 Niniejsza gwarancja obowiązuje dany produkt wyłącznie jeśli jego montaż, czyszczenie, obsługa i konserwacja były wykonywane zgodnie z pisemnymi zaleceniami Palramu.
- 1.2 Bez naruszenia powyższych warunków, szkody spowodowane użyciem siły, niepoprawną obsługą, nieodpowiednim zastosowaniem, niedbałym użyciem lub montażem, wypadkami, oddziaływaniem obcych przedmiotów, wandalizmem, zanieczyszczeniami, przeróbkami, malowaniem, łączeniem, klejeniem, uszczelnianiem niezgodnym z podręcznikiem użytkownika lub szkody wynikające z czyszczenia niezgodnymi środkami czyszczącymi oraz pomniejszone niezgodności Produktu nie są objęte niniejszą gwarancją.
- 1.3 Niniejsza gwarancja nie dotyczy szkód spowodowanych „siłami wyższymi”, wliczając w to między innymi opady gradu, burze, tornada, huragany, śnieżyce, powodzie, skutki pożaru.
- 1.4 Niniejsza gwarancja jest nieważna jeśli części składowe i zastosowane elementy są niezgodne z pisemnymi zaleceniami Palramu.
- 1.5 Niniejsza gwarancja dotyczy wyłącznie oryginalnego nabywcy produktu i nie obejmuje żadnego innego nabywcy bądź użytkownika produktu. (wliczając w to między innymi jakikolwiek osobę, która nabyła produkt od pierwotnego nabywcy.)

#### 2. Reklamacje i zgłoszenia

- 2.1 Każda reklamacja musi być zgłoszona pisemnie do Palramu w ciągu 30 dni od odkrycia wadliwego produktu z załączeniem oryginalnego paragonu oraz niniejszej gwarancji.
- 2.2 Wnioskodawca musi zezwolić Palramowi na dokonanie kontroli reklamowanego Produktu oraz samego miejsca montażu, w czasie gdy Produkt nadal znajduje się w swoim pierwotnym położeniu i nie został usunięty ani przeniesiony lub zmieniony w jakikolwiek sposób i/ lub zwrócić Produkt Palramowi do kontroli.

#### 3. Odszkodowanie

- 3.1 Jeśli reklamacja zostanie poprawnie zgłoszona i zatwierdzona przez Palram, nabywca, do wyboru przez Palram, może (a) zakupić zastępczy produkt lub jego części; lub (b) otrzymać zwrot kosztów za oryginalny Produkt lub jego części, zgodnie z poniższym schematem:

| Okres po zakupie               | Wymiana produktu lub jego części     | Refundacja |
|--------------------------------|--------------------------------------|------------|
| Od daty zakupu do końca 1 roku | Bezpłatnie                           | 100%       |
| Koniec 1 roku do końca 2 roku  | Nabywca zapłaci 10% oryginalnej ceny | 90%        |
| Koniec 2 roku do końca 3 roku  | Nabywca zapłaci 20% oryginalnej ceny | 80%        |
| Koniec 2 roku do końca 4 roku  | Nabywca zapłaci 30% oryginalnej ceny | 70%        |
| Koniec 2 roku do końca 5 roku  | Nabywca zapłaci 40% oryginalnej ceny | 60%        |
| Koniec 2 roku do końca 6 roku  | Nabywca zapłaci 50% oryginalnej ceny | 50%        |
| Koniec 2 roku do końca 7 roku  | Nabywca zapłaci 60% oryginalnej ceny | 40%        |
| Koniec 2 roku do końca 8 roku  | Nabywca zapłaci 70% oryginalnej ceny | 30%        |
| Koniec 2 roku do końca 9 roku  | Nabywca zapłaci 80% oryginalnej ceny | 20%        |
| Koniec 2 roku do końca 10 roku | Nabywca zapłaci 90% oryginalnej ceny | 10%        |

- 3.2 W celu uniknięcia jakichkolwiek wątpliwości, kalkulacja postanowienia w związku z odszkodowaniem za wadliwe części, zgodnie z powyższym schematem, będzie oparta na oryginalnym wkładzie finansowym Produktu za jego wadliwe części. Palram zastrzega sobie prawo do zapewnienia zamienników jeśli Produkt lub jakakolwiek jego część jest niedostępna lub nieaktualna.
- 3.3 Niniejsza gwarancja nie pokrywa żadnych kosztów usunięcia lub montażu Produktu, podatków lub transportu, bądź jakichkolwiek innych bezpośrednich lub pośrednich strat które mogły nastąpić po awarii Produktu.

#### 4. Warunki ogólne i ograniczenia

- 4.1 INNE NIŻ KONKRETNIE OKREŚLONE W NINIEJSZEJ GWARANCJI, WSZYSTKIE INNE GWARANCJE, WYRAŻONE CZY DOROZUMIANE, WŁĄCZAJĄC W TO WSZYSTKIE DOROZUMIANE GWARANCJE PRZYDATNOŚCI HANDLOWEJ BĄDŹ STOSOWANOŚCI DO OKREŚLONEGO CELU NIE SĄ WŁĄCZONE TAK DŁUGO JAK POZWALA NA TO PRAWO.
- 4.2 Z WYJĄTKIEM PRZYPADKÓW KONKRETNIE OKREŚLONYCH W NINIEJSZEJ GWARANCJI PALRAM NIE NIE JEST ZOBOWIĄZANY ZA JAKIEKOLWIEK STRATY LUB SZKODY, JAKICH DOZNAŁ NABYWCA W SPOSOB BEZPOŚREDNI, POŚREDNI, LUB W WYNIKU UŻYTKU, BĄDŹ W JAKIKOLWIEK INNY SPOSOB POWIĄZANY Z PRODUKTEM.
- 4.3 JEŚLI PALRAM JEST ZABRONIONY PRZEZ JAKIEKOLWIEK OBOWIĄZUJĄCE PRAWO POMIJAJĄC DOROZUMIANĄ GWARANCJĘ PRZYDATNOŚCI HANDLOWEJ BĄDŹ STOSOWANOŚCI DO OKREŚLONEGO CELU ZWIĄZANEGO Z PRODUKTEM, OKRES TRWANIA TAKICH GWARANCJI JEST JEDNOZNACZNIE OGRANICZONY DO CZASU TRWANIA TEJ GWARANCJI, BĄDŹ MAKSYMALNEGO CZASU WYMAGANEGO PRZEZ PRAWO.
- 4.4 NABYWCA JEST WYŁĄCZNIE ODPOWIEDZIALNY ZA DOPILNOWANIE OBSŁUGI, PRZECHOWYWANIA, MONTAŻU, INSTALACJI, ORAZ CZY UŻYTKOWANIE PRODUKTU JEST BEZPIECZNE ORAZ WŁAŚCIWE W JAKIMKOLWIEK POŁOŻENIU DLA JAKIEGOKOLWIEK ZASTOSOWANIA I JAKICHKOLWIEK OKOLICZNOŚCI. PALRAM NIE JEST ODPOWIEDZIALNE ZA SZKODY LUB OBRAŻENIA NABYWCY BĄDŹ JAKIEKOLWIEK INNEJ OSOBY LUB WŁASNOŚCI WYNIKAJĄCE Z Z NIEWŁAŚCIWEJ OBSŁUGI, PRZECHOWYWANIA, MONTAŻU, INSTALACJI I ZASTOSOWANIA PRODUKTU.
- 4.5 O ILE FIRMA PALRAM WYRAZINE NIE WSKAZAŁA INACZAJE, PRODUKT JEST PRZEZNACZONY WYŁĄCZNIE DO ZWYKŁEGO UŻYTKU DOMOWEGO I KOMERCYJNEGO. PALRAM NIE JEST ODPOWIEDZIALNY ZA JAKIEKOLWIEK STRATY LUB SZKODY, KOSZTY LUB WYDATKI WYNIKAJĄCE Z JAKIEKOLWIEK ZASTOSOWANIA PRODUKTU W JAKIMKOLWIEK CELU, KTÓRY NIE JEST ZALECANY PRZEZ PISEMNĄ INSTRUKCJĘ LUB KTÓRY NIE JEST DOZWOLONY PRZEZ OBOWIĄZUJĄCE PRAWO LUB INNY KODEKS WYNIKAJĄCY Z LOKALIZACJI W KTÓREJ NABYWCA BĘDZIE STOSOWAŁ PRODUKT. PRZYMOCOWANIE TEGO PRODUKTU DO ZIEMI JEST KLUCZOWE DLA ZAPewnIENIA MU STABILNOKI I SZTYWNOKI. ABY ZACHOWAŁ WAZNOK GWARANCJI, NALEŻY ZAKORCZYĆ TEN ETAP MONTAŻU.
- 4.6

## 10 letá omezená záruka Palram



### Detaily produktu: Parkování

Palram Applications (1995) Ltd (Společnost číslo: 512106824), jejíž registrační kancelář je na adrese Teradion Industrial Park, M.P Misgav 20174000, Izrael („Palram“), zaručuje, že Produkt nebude mít žádné vady materiálu nebo řemeslné zpracování po dobu 10 let od data původního nákupu. Toto podléhá definicím, podmínkám a ujednáním obsaženým v této záruce.

#### 1. Podmínky

- 1.1 Tato záruka bude platit, pouze pokud se Produkt instaluje, čistí, ovládá a udržuje v souladu s písemnými doporučeními společnosti Palram.
- 1.2 Bez ohledu na výše uvedené tato záruka nekryje poškození způsobená silou, nesprávnou manipulací, nepřislušným používáním, nedbalým používáním, montáží nebo údržbou, nehodami, vlivem cizích objektů, vandalismem, znečišťujícími látkami, pozměněním, malováním, spojením, slepením, utěsněním, které nejsou v souladu s uživatelskou příručkou, poškození následkem čistění nekompatibilními čisticími prostředky, ani menší odchylky Produktu.
- 1.3 Tato záruka nekryje poškození způsobená „vyšší mocí“, která mimo jiné zahrnují krupobití, bouři, tornádo, hurikán, sněhovou bouři, záplavy a účinky ohně.
- 1.4 Tato záruka je neplatná, pokud nejsou konstrukční části a komponenty používány v souladu s písemnými doporučeními společnosti Palram.
- 1.5 Tato záruka platí pouze pro původního kupujícího Produktu. Neprodukuje se na žádné jiné kupujícího nebo uživatele Produktu (včetně, ale ne pouze na jakoukoliv osobu, která získá Produkt od původního kupujícího).

#### 2. Požadavky a oznámení

- 2.1 Každý záruční požadavek musí být společností Palram oznámen písemně do 30 dní od zjištění vadného Produktu a musí mít příložený doklad o nákupu a tuto záruku.
- 2.2 Žadatel musí umožnit společnosti Palram kontrolu souvisejícího Produktu a vlastního místa instalace, dokud je Produkt stále ve své původní poloze a nebyl odstraněn ani žádným způsobem změněn, a/nebo vrácení Produktu společnosti Palram na testování.
- 2.3 Společnost Palram si vyhrazuje právo nezávisle prošetřit příčinu jakéhokoliv selhání.

#### 3. Kompenzace

- 3.1 Pokud je požadavek podle této Záruky správně oznámen a schválen společností Palram, pak může kupující podle výběru společnosti Palram buď (a) koupit náhradní Produkt nebo části/části; nebo (b) obdržet vrácení peněz původní ceny Produktu nebo části/části, vše v souladu s následujícím rozvrhem:

| Období po nákupu                   | Výměna produktu nebo části/části           | Vrácení peněz |
|------------------------------------|--|---------------|
| Od data nákupu do konce 1. roku    | Zdarma                                     | 100%          |
| Od konce 1. roku do konce 2. roku  | kupující zaplatí 10 % procent původní ceny | 90%           |
| Od konce 2. roku do konce 3. roku  | kupující zaplatí 20 % původní ceny         | 80%           |
| Od konce 3. roku do konce 4. roku  | kupující zaplatí 30 % původní ceny         | 70%           |
| Od konce 4. roku do konce 5. roku  | kupující zaplatí 40 % původní ceny         | 60%           |
| Od konce 5. roku do konce 6. roku  | kupující zaplatí 50 % původní ceny         | 50%           |
| Od konce 6. roku do konce 7. roku  | kupující zaplatí 60 % původní ceny         | 40%           |
| Od konce 7. roku do konce 8. roku  | kupující zaplatí 70 % původní ceny         | 30%           |
| Od konce 8. roku do konce 9. roku  | kupující zaplatí 80 % původní ceny         | 20%           |
| Od konce 9. roku do konce 10. roku | kupující zaplatí 90 % původní ceny         | 10%           |

- 3.2 Výpočet pro rozhodnutí ohledně kompenzace za vadnou část / vadné části bude kvůli zamezení jakýmkoliv pochybnostem v souladu s výše uvedeným rozvrhem založen na příspěvi vadné části k původní ceně Produktu. Společnost Palram si vyhrazuje právo na poskytnutí náhrad, pokud Produkt nebo jakákoliv část nejsou dostupné, nebo jsou zastaralé.
- 3.3 Tato záruka nekryje žádné náklady ani výdaje s odstraněním a instalací Produktu ani daně nebo náklady na dopravu nebo jinou přímou nebo nepřímou ztrátu / jiné přímé nebo nepřímé ztráty, které mohou nastat následkem selhání Produktu.

#### 4. Všeobecné podmínky a omezení

- 4.1 KROMĚ TOHO, CO JE SPECIFICKY UVEDENO V TĚTO ZÁRUCE, JSOU VŠECHNY OSTATNÍ ZÁRUKY, AŽ UŽ VYJÁDRĚNÉ NEBO NAZNAČENÉ VČETNĚ VŠECH NEPŘÍMO VYJÁDRĚNÝCH ZÁRUK PRODEJNOSTI NEBO VHODNOSTI PRO URČITÝ ÚČEL VYLOUČENY V MAXIMÁLNÍM ROZSAHU POVOLENÉM ZÁKONEM.
- 4.2 KROMĚ PŘÍPADŮ, KTERÉ JSME SPECIFICKY UVEDLI V TĚTO ZÁRUCE, NEMŮŽE BÝT SPOLEČNOST PALRAM ZODPOVĚDNÁ ZA ŽÁDNÉ ZTRÁTY ANI POŠKOZENÍ, KTERÉ KUPUJÍCÍ UTRPÍ PŘÍMO, NEPŘÍMO NEBO NÁSLEDKEM POUŽÍVÁNÍ PRODUKTU NEBO JINÝM ZPŮSOBEM SOUVISEJÍCÍM S PRODUKTEM.
- 4.3 POKUD MÁ SPOLEČNOST PALRAM PODLE JAKÉHOKOLIV PŘÍSLUŠNÉHO ZÁKONA ZAKÁZÁNO VYLOUČIT NEPŘÍMO VYJÁDRĚNÉ ZÁRUKY PRODEJNOSTI NEBO VHODNOSTI PRO SPECIFICKÝ ÚČEL V SOUVISLOSTI S PRODUKTEM, PAK JE DOBA TRVÁNÍ VŠECH TĚCHTO NEPŘÍMO VYJÁDRĚNÝCH ZÁRUK VÝSLOVNĚ OMEZENÁ NA DOBU TRVÁNÍ TĚTO ZÁRUKY NEBO MAXIMÁLNÍ DOBU VYZADOVANOU PŘÍSLUŠNÝM ZÁKONEM, POKUD JE TATO DOBA DELŠÍ.
- 4.4 KUPUJÍCÍ JE VYHRADNĚ ZODPOVĚDNÝ ZA ROZHODNUTÍ, ZDA JE MANIPULACE, USKLADNĚNÍ, MONTÁŽ, INSTALACE NEBO POUŽÍVÁNÍ PRODUKTU BEZPEČNĚ A VHODNĚ V JAKÉMKOLIV UMÍSTĚNÍ PRO JAKÉKOLIV DANÉ POUŽITÍ NEBO DANÉ OKOLNOSTI. SPOLEČNOST PALRAM NENÍ ZODPOVĚDNÁ ZA ŽÁDNÉ ZTRÁTY ANI ZRANĚNÍ KUPUJÍCÍHO NEBO JINÉ OSOBY ČI MAJETKU NÁSLEDKEM NESPRÁVNĚ MANIPULACE, USKLADNĚNÍ, INSTALACE, MONTÁŽE NEBO POUŽÍVÁNÍ PRODUKTU, NEBO NEDODRŽENÍM PÍSEMNÝCH POKYNŮ OHLEDNĚ MANIPULACE, USKLADNĚNÍ, INSTALACE, MONTÁŽE A POUŽÍVÁNÍ PRODUKTU.
- 4.5 POKUD SPOLEČNOST PALRAM VÝSLOVNĚ NEUVEDE JINAK, JE VÝROBEK URČEN POUZE PRO BÉŽNÉ DOMÁCÍ A KOMERČNÍ ÚČELY SPOLEČNOST PALRAM NENÍ ZODPOVĚDNÁ ZA ŽÁDNÉ ZTRÁTY, POŠKOZENÍ ANI NÁKLADY NÁSLEDKEM POUŽÍVÁNÍ PRODUKTU PRO JAKÝKOLIV ÚČEL, KTERÝ NENÍ DOPORUČENÝ PÍSEMNÝMI POKYNY, NEBO KTERÝ NENÍ POVOLNÝ ŽÁDNOU PŘÍSLUŠNOU LEGISLATIVOU ANI JINOU SBÍRKOU ZÁKONŮ PLATNÝMI V UMÍSTĚNÍ, KDE BUDE KUPUJÍCÍ PRODUKT POUŽÍVAT. .
- 4.6 UKOTVENÍ TOHOTO PRODUKTU K ZEMĚ JE NEZBYTNÉ PRO JEHO STABILITU A PEVNOST. ABY VÁŠE ZÁRUKA PLATNA, JE NUTNÉ DOKONTIT TENTO KROK.

## Περιορισμένη εγγύηση 10 ετών



### Λεπτομέρειες: Υπόστεγο για τα αυτοκίνητα

Η εταιρεία Palram Εφαρμογές (1995) Ltd (αριθμός Εταιρείας: 512106824), η έδρα της οποίας βρίσκεται στο Teradion Industrial Park, MP Misgav 20174, Ισραήλ ("Palram") εγγυάται ότι το προϊόν δεν θα είναι ελαττωματικά υλικά ή την εργασία για μια περίοδο 10 ετών από την αρχική ημερομηνία αγοράς και με την επιφύλαξη των ορισμών, τους όρους και τις προϋποθέσεις που εμπεριέχονται στην παρούσα εγγύηση.

#### 1. Συνθήκες

- 1.1 Αυτή η εγγύηση ισχύει μόνο αν το Προϊόν εγκαθίσταται, καθαρίζεται, χρησιμοποιείται και συντηρείται σύμφωνα με τις γραπτές συστάσεις της Palram.
- 1.2 Χωρίς να παρεκκλίνουμε από τα παραπάνω, δεν καλύπτονται από αυτή την εγγύηση η ζημιά που προκαλείται από τη χρήση δύναμης, μη ορθό χειρισμό, ακατάλληλη χρήση, απρόσεκτη χρήση ή συναρμολόγηση ή συντήρηση, ατυχήματα, κρούση από ξένα σώματα, βανδαλισμό, ρύπους, αλλαγές, βαφή, σύνδεση, κόλλημα, σφράγισμα που γίνεται χωρίς συμμόρφωση με το εγχειρίδιο χρήστη ή ζημιά που προκύπτει από καθαρισμό με μη συμβατά καθαριστικά και μικρές αποκλίσεις του Προϊόντος.
- 1.3 Η εγγύηση αυτή δεν εφαρμόζεται για ζημιές που προκύπτουν από "ανώτερη βία", οι οποίες περιλαμβάνουν αλλά δεν περιορίζονται σε, χαλάσι, καταιγίδα, ανεμοστρόβιλο, θύελλα, χιονοθύελλες, πλημμύρα, αποτελέσματα πυρκαγιάς.
- 1.4 Η εγγύηση αυτή δεν ισχύει αν τα δομικά μέρη και τα στατικά που χρησιμοποιούνται δεν είναι συμβατά με τις γραπτές συστάσεις της Palram
- 1.5 Η εγγύηση αυτή εφαρμόζεται μόνο για τον αρχικό αγοραστή του Προϊόντος. Δεν ισχύει για οποιονδήποτε άλλο αγοραστή ή χρήστη του Προϊόντος (συμπεριλαμβανομένων, αλλά όχι περιορισμένων, οποιοδήποτε ατόμων που αποκτήσουν το Προϊόν από τον αρχικό αγοραστή).

#### 2. Αξιώσεις και Ειδοποιήσεις

- 2.1 Κάθε αίτηση αποζημίωσης λόγω εγγύησης θα πρέπει να αποσταλεί γραπτώς στην Palram εντός 30 ημερών από την ανακάλυψη του ελαττωματικού προϊόντος, επισυνάπτοντας την αρχική απόδειξη αγοράς καθώς και την παρούσα εγγύηση.
- 2.2 Ο αιτών πρέπει να επιτρέψει στην Palram να εξετάσει το εν λόγω Προϊόν και το σημείο της εγκατάστασης ενώ το Προϊόν βρίσκεται στην αρχική του θέση και δεν έχει μετακινηθεί ή αφαιρεθεί ή αλλάξει με οποιοδήποτε τρόπο ή/και να επιστρέψει το Προϊόν στην Palram για εξέταση.
- 2.3 Η Palram δεσμεύει το δικαίωμα να εξετάσει ανεξάρτητα την αιτία οποιουδήποτε προβλήματος.

#### 3. Αποζημίωση

- 3.1 Αν μια αξίωση υπό αυτή την Εγγύηση αποδοχθεί, η Palram, ο αγοραστής, με την επιλογή της Palram, μπορεί είτε να (α) αγοράσει ένα Προϊόν ή μέρος/-η ως αντικατάσταση ή (β) να λάβει αποζημίωση της τιμής του αρχικού Προϊόντος ή μέρος/-ή αυτής, όλα σύμφωνα με το ακόλουθο χρονοδιάγραμμα:

| Περίοδος μετά από την αγορά                         | Προϊόν ή μέρος/-η ως αντικατάσταση                      | Επιστροφή |
|---|---|-----------|
| Από την ημερομηνία αγοράς ως το τέλος του 1ου έτους | Χωρίς χρέωση  | 100%      |
| Τέλος του 1ου έτους ως το τέλος του 2ου έτους       | ο αγοραστής θα πληρώσει το 10% της αρχικής τιμής αγοράς | 90%       |
| Τέλος του 2ου έτους ως το τέλος του 3ου έτους       | ο αγοραστής θα πληρώσει το 20% της αρχικής τιμής αγοράς | 80%       |
| Τέλος του 3ου έτους ως το τέλος του 4ου έτους       | ο αγοραστής θα πληρώσει το 30% της αρχικής τιμής αγοράς | 70%       |
| Τέλος του 4ου έτους ως το τέλος του 5ου έτους       | ο αγοραστής θα πληρώσει το 40% της αρχικής τιμής αγοράς | 60%       |
| Τέλος του 5ου έτους ως το τέλος του 6ου έτους       | ο αγοραστής θα πληρώσει το 50% της αρχικής τιμής αγοράς | 50%       |
| Τέλος του 6ου έτους ως το τέλος του 7ου έτους       | ο αγοραστής θα πληρώσει το 60% της αρχικής τιμής αγοράς | 40%       |
| Τέλος του 7ου έτους ως το τέλος του 8ου έτους       | ο αγοραστής θα πληρώσει το 70% της αρχικής τιμής αγοράς | 30%       |
| Τέλος του 8ου έτους ως το τέλος του 9ου έτους       | ο αγοραστής θα πληρώσει το 80% της αρχικής τιμής αγοράς | 20%       |
| Τέλος του 9ου έτους ως το τέλος του 10ου έτους      | ο αγοραστής θα πληρώσει το 90% της αρχικής τιμής αγοράς | 10%       |

- 3.2 Για να αποφευχθούν τυχόν απορίες, ο υπολογισμός για την αποζημίωση για τα ελαττωματικά μέρη, σύμφωνα με τον παραπάνω πίνακα, θα βασίζεται στο μερίδιο του ελαττωματικού μέρους σε σχέση με την αρχική τιμή του Προϊόντος. Η Palram δεσμεύει το δικαίωμα να παράσχει αντικαταστάσεις αν το Προϊόν ή οποιοδήποτε μέρος του δεν είναι διαθέσιμο ή αν δεν υπάρχει.

- 3.3 Η εγγύηση αυτή δεν καλύπτει οποιοδήποτε κόστος και έξοδα αφαίρεσης και εγκατάστασης του Προϊόντος ή φόρους ή έξοδα αποστολής ή οποιοδήποτε άμεσες ή έμμεσες ζημιές οι οποίες προκύπτουν από μη λειτουργία του Προϊόντος.

#### 4. Γενικές συνθήκες και περιορισμοί

- 4.1 ΕΚΤΟΣ ΑΠΟ ΟΣΑ ΕΧΟΥΝ ΑΝΑΦΕΡΘΕΙ ΕΙΔΙΚΑ ΣΕ ΑΥΤΗ ΤΗΝ ΕΓΓΥΗΣΗ, ΟΛΕΣ ΟΙ ΑΛΛΕΣ ΕΓΓΥΗΣΕΙΣ, ΕΙΤΕ ΡΗΤΕΣ Ή ΕΜΜΕΣΕΣ, ΣΥΜΠΕΡΙΛΑΜΒΑΝΟΜΕΝΟΝ ΟΛΩΝ ΤΩΝ ΕΜΜΕΣΩΝ ΕΓΓΥΗΣΕΩΝ ΕΜΠΟΡΙΣΙΜΟΤΗΤΑΣ Ή ΚΑΤΑΛΛΗΛΟΤΗΤΑΣ ΓΙΑ ΕΝΑ ΣΥΓΚΕΚΡΙΜΕΝΟ ΣΚΟΠΟ ΕΞΑΙΡΟΥΝΤΑΙ ΑΠΟ ΟΣΑ ΕΠΙΤΡΕΠΕΙ Ο ΝΟΜΟΣ.
- 4.2 ΕΚΤΟΣ ΑΠΟ ΠΕΡΙΠΤΩΣΕΙΣ ΠΟΥ ΕΧΟΥΜΕ ΑΝΑΦΕΡΕΙ ΡΗΤΑ ΣΕ ΑΥΤΗ ΤΗΝ ΕΓΓΥΗΣΗ, Η PALRAM ΔΕΝ ΕΙΝΑΙ ΥΠΕΥΘΥΝΗ ΓΙΑ ΟΠΟΙΟΣΔΗΠΟΤΕ ΑΠΩΛΕΙΣ Ή ΖΗΜΙΕΣ ΠΟΥ Ο ΑΓΟΡΑΣΤΗΣ ΜΠΟΡΕΙ ΝΑ ΔΕΧΘΕΙ ΑΜΕΣΑ, ΕΜΜΕΣΑ Ή ΩΣ ΣΥΝΕΠΕΙΑ ΤΗΣ ΧΡΗΣΗΣ, Ή ΣΥΝΔΕΘΕΜΕΝΣ ΜΕ ΟΠΟΙΟΔΗΠΟΤΕ ΤΡΟΠΟ ΜΕ ΤΟ ΠΡΟΪΟΝ.
- 4.3 ΑΝ Η PALRAM ΑΠΟΓΟΡΕΥΕΤΑΙ ΥΠΟ ΟΠΟΙΟΔΗΠΟΤΕ ΕΦΑΡΜΟΣΤΕΟ ΝΟΜΟ ΝΑ ΕΞΑΙΡΕΣΕΙ ΤΙΣ ΕΜΜΕΣΕΣ ΕΓΓΥΗΣΕΙΣ ΕΜΠΟΡΕΥΜΑΤΟΠΟΙΗΣΗΣ Ή ΚΑΤΑΛΛΗΛΟΤΗΤΑΣ ΓΙΑ ΕΝΑΝ ΣΥΓΚΕΚΡΙΜΕΝΟ ΣΚΟΠΟ ΣΕ ΣΧΕΣΗ ΜΕ ΤΟ ΠΡΟΪΟΝ, Η ΔΙΑΡΚΕΙΑ ΟΠΟΙΟΔΗΠΟΤΕ ΕΜΜΕΣΩΝ ΕΓΓΥΗΣΕΩΝ ΠΕΡΙΟΡΙΖΕΤΑΙ ΡΗΤΑ ΣΤΗ ΠΕΡΙΟΔΟ ΑΥΤΗΣ ΤΗΣ ΕΓΓΥΗΣΗΣ Η, ΑΝ Η ΠΕΡΙΟΔΟΣ ΕΙΝΑΙ ΜΕΓΑΛΥΤΕΡΗ, ΣΤΗΝ ΜΕΓΙΣΤΗ ΠΕΡΙΟΔΟ ΠΟΥ ΑΠΑΙΤΕΙ Ο ΕΦΑΡΜΟΣΤΕΟΣ ΝΟΜΟΣ.
- 4.4 Ο ΑΓΟΡΑΣΤΗΣ ΕΙΝΑΙ Ο ΜΟΝΟΣ ΥΠΕΥΘΥΝΟΣ ΓΙΑ ΝΑ ΚΑΘΟΡΙΣΕΙ ΑΝ Η ΧΡΗΣΗ, ΑΠΟΘΗΚΕΥΣΗ, ΣΥΝΑΡΜΟΛΟΓΗΣΗ, ΕΓΚΑΤΑΣΤΑΣΗ Η ΧΡΗΣΗ ΤΟΥ ΠΡΟΪΟΝΤΟΣ ΕΙΝΑΙ ΑΣΦΑΛΗΣ ΚΑΙ ΚΑΤΑΛΛΗΛΗ ΓΙΑ ΟΠΟΙΟΔΗΠΟΤΕ ΤΟΠΟΘΕΣΙΑ, ΓΙΑ ΟΠΟΙΟΔΗΠΟΤΕ ΕΦΑΡΜΟΓΗ Η ΣΕ ΟΠΟΙΟΔΗΠΟΤΕ ΠΕΡΙΣΤΑΣΗ. Η PALRAM ΔΕΝ ΕΙΝΑΙ ΥΠΕΥΘΥΝΗ ΓΙΑ ΟΠΟΙΟΣΔΗΠΟΤΕ ΑΠΩΛΕΙΑ, ΖΗΜΙΑ, ΚΟΣΤΟΣ Ή ΕΞΟΔΑ ΠΟΥ ΠΡΟΚΥΠΤΟΥΝ ΑΠΟ ΟΠΟΙΟΔΗΠΟΤΕ ΧΡΗΣΗ ΤΟΥ ΠΡΟΪΟΝΤΟΣ ΓΙΑ ΟΠΟΙΟΔΗΠΟΤΕ ΑΛΛΟ ΣΚΟΠΟ ΠΟΥ ΔΕΝ ΣΥΣΤΗΝΕΤΑΙ ΑΠΟ ΓΡΑΠΤΕΣ ΟΔΗΓΙΕΣ Ή ΠΟΥ ΔΕΝ ΕΠΙΤΡΕΠΕΤΑΙ ΑΠΟ ΟΠΟΙΟΔΗΠΟΤΕ ΕΦΑΡΜΟΖΟΜΕΝΗ ΝΟΜΟΘΕΣΙΑ Ή ΑΛΛΗ ΟΥΔΕ ΚΩΔΙΚΕΣ ΠΟΥ ΙΣΧΥΟΥΝ ΣΤΗΝ ΤΟΠΟΘΕΣΙΑ ΠΟΥ Ο ΑΓΟΡΑΣΤΗΣ ΘΑ ΧΡΗΣΙΜΟΠΟΙΗΣΕΙ ΤΟ ΠΡΟΪΟΝ. Η ΑΓΚΥΡΩΣΗ ΑΥΤΟΥ ΤΟΥ ΠΡΟΪΟΝΤΟΣ ΣΤΟ ΕΔΑΦΟΣ ΕΙΝΑΙ ΑΠΑΡΑΙΤΗΤΗ ΓΙΑ ΤΗ ΣΤΑΘΕΡΟΤΗΤΑ ΚΑΙ ΤΗΝ ΑΚΑΜΦΙΑ ΤΟΥ. ΑΠΑΙΤΕΙΤΑΙ Η ΟΛΟΚΛΗΡΩΣΗ ΑΥΤΟΥ ΤΟΥ ΣΤΑΔΙΟΥ ΓΙΑ ΝΑ ΕΙΝΑΙ ΕΓΚΥΡΗ Η ΕΓΓΥΗΣΗ ΣΑΣ.

# Certificat de garanție Palram cu o durată determinată de 10 ani

RO

## Detalii produs: Parcare

Palram Applications (1995) Ltd (Număr de înregistrare: 512106824), cu sediul social în Teradion Industrial Park, M.P Misgav 20174000, Israel („Palram”) garantează că Produsul nu prezintă defecte de material sau de fabricație pentru o perioadă de 10 ani de la data cumpărării, cu respectarea definițiilor și a termenilor și condițiilor din prezentul certificat de garanție.

### 1. Condiții

- 1.1 Prezentul certificat de garanție este valabil doar dacă Produsul a fost instalat, curățat, manipulat și întreținut în conformitate cu recomandările scrise ale Palram.
- 1.2 Fără a deroga de la cele de mai sus, daunele cauzate de folosirea forței în exces, de manipularea incorectă, utilizarea necorespunzătoare, respectiv de utilizarea, montarea sau întreținerea neglijente, accidentele, impactul cu obiecte străine, vandalismul, materiile poluante, alterarea, vopsirea, conectarea, lipirea, etanșarea care nu au fost efectuate în conformitate cu manualul de utilizare, respectiv daunele rezultate din curățarea cu detergenți nepotrivii și deviațiile minore ale Produsului nu sunt acoperite de prezentul certificat de garanție.
- 1.3 Acest certificat de garanție nu acoperă daunele rezultate din situații de forță majoră, care includ, dar nu se limitează la, grindină, furtună, tornadă, uragan, viscol, inundație, foc.
- 1.4 Acest certificat de garanție este nul dacă piesele și componentele structurale utilizate nu sunt compatibile cu recomandările scrise ale Palram.
- 1.5 Acest certificat de garanție este acordat exclusiv cumpărătorului inițial al Produsului. Nu se extinde asupra niciunui alt cumpărător sau utilizator subsecvent al Produsului (inclusiv, dar fără a se limita la, orice persoană care preia Produsul de la cumpărătorul inițial).

### 2. Solicități și notificări

- 2.1 Orice solicitare efectuată în baza prezentului certificat de garanție trebuie notificată în scris companiei Palram în termen de 30 de zile de la descoperirea Produsului defect și trebuie să includă și bonul fiscal original și prezentul certificat de garanție.
- 2.2 Cel care face solicitarea trebuie să permită companiei Palram să verifice Produsul în cauză și locul montării sale cât timp Produsul se află încă în poziția sa originală și înainte de a fi demontat sau modificat în vreun fel și/sau să permită returnarea Produsului la Palram pentru efectuarea de teste.
- 2.3 Palram își rezervă dreptul de a cerceta în mod independent cauza oricărei defecțiuni.

### 3. Despăgubiri

- 3.1 Dacă o solicitare efectuată în baza prezentului certificat de garanție este notificată în mod corect și aprobată de Palram, cumpărătorul, la alegerea Palram, poate fi (a) cumpăra un Produs sau o piesă/piese de înlocuire; fie (b) primi înapoi prețul original al Produsului sau al piesei/pieselor, ambele variante cu respectarea următorului calendar:

| Perioadă după data cumpărării                        | Produs sau piesă/piese de înlocuire                  | Rambursare |
|--|--|------------|
| De la data cumpărării până la finalul 1 an           | Gratuit  | 100%       |
| De la finalul 1 an până la finalul celui de-al 2 an  | cumpărătorul va plăti 10% din prețul original plătit | 90%        |
| De la finalul 2 an până la finalul celui de-al 3 an  | cumpărătorul va plăti 20% din prețul original plătit | 80%        |
| De la finalul 3 an până la finalul celui de-al 4 an  | cumpărătorul va plăti 30% din prețul original plătit | 70%        |
| De la finalul 4 an până la finalul celui de-al 5 an  | cumpărătorul va plăti 40% din prețul original plătit | 60%        |
| De la finalul 5 an până la finalul celui de-al 6 an  | cumpărătorul va plăti 50% din prețul original plătit | 50%        |
| De la finalul 6 an până la finalul celui de-al 7 an  | cumpărătorul va plăti 60% din prețul original plătit | 40%        |
| De la finalul 7 an până la finalul celui de-al 8 an  | cumpărătorul va plăti 70% din prețul original plătit | 30%        |
| De la finalul 8 an până la finalul celui de-al 9 an  | cumpărătorul va plăti 80% din prețul original plătit | 20%        |
| De la finalul 9 an până la finalul celui de-al 10 an | cumpărătorul va plăti 90% din prețul original plătit | 10%        |

- 3.2 Pentru a înlătura orice fel de dubiu, calculul pentru a stabili cuantumul despăgubirilor pentru piesa/piese defectă(e), în conformitate cu calendarul de mai sus, va porni de la procentul valoric al piesei defecte în prețul original al Produsului. Palram își rezervă dreptul de a furniza înlocuitori dacă Produsul sau orice piesă a acestuia nu mai sunt disponibile sau nu se mai fabrică.
- 3.3 Acest certificat de garanție nu acoperă costurile sau cheltuielile generate de demontarea sau montarea Produsului, respectiv taxele sau costurile generate de livrare sau de orice alte pierderi directe sau indirecte care ar putea rezulta ca urmare a defectării Produsului.

### 4. Condiții și limitări de ordin general

- 4.1 CU EXCEPȚIA SITUAȚILOR MENȚIONATE EXPRES ÎN PREZENTUL CERTIFICAT DE GARANȚIE, TOATE CELELALTE GARANȚII, EXPRES PREVĂZUTE SAU IMPLICITE, INCLUSIV TOATE GARANȚIILE COMERCIALE IMPLICITE SAU FAPTUL DE A FI POTRIVIT PENTRU UN ANUMIT SCOP SUNT EXCLUSE ÎN MĂSURA MAXIM PERMISĂ DE LEGE.
- 4.2 CU EXCEPȚIA SITUAȚILOR MENȚIONATE EXPRES ÎN PREZENTUL CERTIFICAT DE GARANȚIE, PALRAM NU VA FI RESPONSABILĂ PENTRU NICIO PIERDERE SAU DAUNĂ SUFERITĂ DE CUMPĂRĂTOR ÎN MOD DIRECT, INDIRECT SAU CA O CONSECINȚĂ A UTILIZĂRII SAU ÎN LEGĂTURĂ, ÎN ORICE ALT MOD, CU PRODUSUL.
- 4.3 ÎN CAZUL ÎN CARE PALRAM NU ARE DREPTUL, ÎN CONFORMITATE CU ORICE REGLEMENTARE APLICABILĂ, SĂ EXCLUDĂ GARANȚIILE COMERCIALE IMPLICITE SAU FAPTUL DE A FI POTRIVIT PENTRU UN ANUMIT SCOP CU PRIVIRE LA PRODUS, DURATA VALABILITĂȚII ORICĂROR ASTFEL DE GARANȚII IMPLICITE ESTE LIMITATĂ ÎN MOD EXPRES LA DURATA PREZENTULUI CERTIFICAT DE GARANȚIE SAU, ÎN CAZUL ÎN CARE ESTE MAI MARE, LA DURATA MAXIMĂ IMPUSĂ DE REGLEMENTĂRILE APLICABILE.
- 4.4 CUMPĂRĂTORUL ESTE SINGURUL RESPONSABIL PENTRU A STABILI DACĂ MANIPULAREA, DEPOZITAREA, MONTAJUL, INSTALAREA SAU UTILIZAREA PRODUSULUI SUNT SIGURE ȘI POTRIVITE PENTRU ORICE LOC, PENTRU ORICE APLICAȚIE ȘI ÎN ORICE SITUAȚIE. PALRAM NU ESTE RESPONSABILĂ PENTRU NICIO DAUNĂ SAU RĂNIRE SUFERITĂ DE CUMPĂRĂTOR, DE ORICE ALTĂ PERSOANĂ SAU BUN CE REZULTĂ DIN MANIPULAREA, DEPOZITAREA, MONTAJUL, INSTALAREA SAU UTILIZAREA NECORESUNZĂTOARE A PRODUSULUI SAU DIN NERESPECTAREA INSTRUCȚIUNILOR SCRISE CU PRIVIRE LA MANIPULAREA, DEPOZITAREA, MONTAJUL, INSTALAREA SAU UTILIZAREA PRODUSULUI.
- 4.5 CU EXCEPȚIA UNEI INDICAȚII CONTRARE EXPRESE DIN PARTEA PALRAM, PRODUSUL ESTE DESTINAT NUMAI UTILIZĂRII NORMALE CASNICE ȘI COMERCIALE. PALRAM NU ESTE RESPONSABILĂ PENTRU NICIO PIERDERE, DAUNĂ, COSTURI SAU CHELTUIELI CE REZULTĂ DIN UTILIZAREA PRODUSULUI ÎN ORICE ALT SCOP ALȚUL DECÂT CEL RECOMANDAT ÎN INSTRUCȚIUNILE SCRISE SAU CARE NU ESTE PERMIS DE ORICE REGLEMENTĂRI APLICABILE SAU ALTE CODURI ÎN VIGOARE ÎN LOCUL ÎN CARE CUMPĂRĂTORUL VA FOLOSI PRODUSUL.
- 4.6 ANCORAREA ACESTUI PRODUS DE SOT ESTE ESSENTIALĂ PENTRU STABILITATEA ȘI RIGIDITATEA LUI. ESTE NECESAR SĂ DUCETI LA BUN SFARSIT ACEST PAS PENTRU CA GARANȚIA DVS. SĂ FIE VALABILĂ.