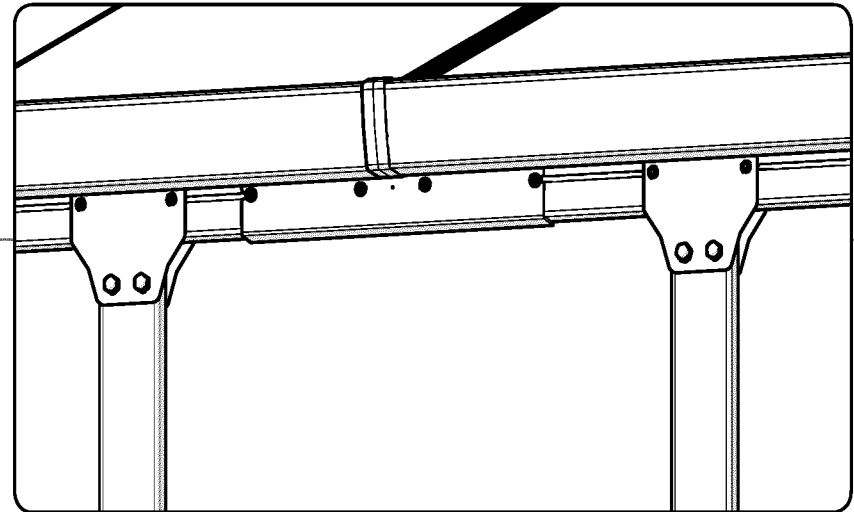
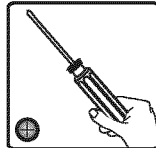
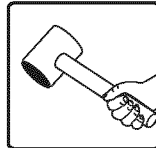
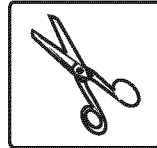
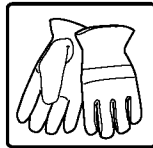
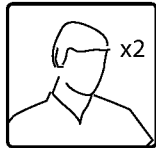




## Assembly Instructions

### EZ Link Kit™ - for Patio Cover



#### After Sale Service

Email: [customer.service@palram.com](mailto:customer.service@palram.com)

USA 877-627-8476  
France 0169-791-094

England 01302-380775  
Germany 0180-522-8778

[www.palramapplications.com](http://www.palramapplications.com)



Please read these instructions carefully before you start to assemble this product.  
Please carry out the steps in the order set out in these instructions.  
Keep these instructions in a safe place for future reference.



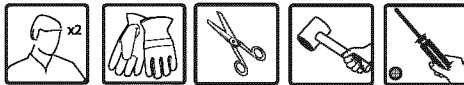
When encountering the information icon, please refer to the relevant assembly step for additional comments and assistance.



This icon indicates that the installer should be inside the product.

## You will need

**To assemble this product**  
(these items not supplied)



## Safety

- Some parts may have sharp edges. Please be careful when handling components.
- Always wear gloves, eye protection, and long sleeves when assembling or performing any maintenance on your product.
- To prevent injuries, do not allow children to play under the product during assembly.

## Before Assembly

- This product is suitable for Palram's Patio Covers range
- It is highly recommended to be assisted by a second person in some steps.
- Sort the parts and check according to the contents parts list.
- Prior to the installation, several parts from the Patio cover needs to be dismantle, it is recommend to keep them in a safe place for future need.
- Periodically check the kit components to assure that it remains stable.

## During Assembly

In case that you already own Palram Patio cover it is necessary to dismantle parts as described in **Step 1** in the kit assembly manual.


### Option No. 1

**Step 4:** Select option **no. 1** if you would like to mount the supporting poles in different position than the merged position (**using part #7431**). Please continue from this position until **step 6**. (skip step 7&8) continue to **step no. 9**.  
**Step 6:** Please make sure that distance from the poles and the kit connection to original patio cover not exceeds 60 cm.

### Option No. 2

**Step 4:** Select option **no. 2** if the setting position of the mounting poles is not relevant. Please follow from **step 7**.  
**Step 7:** It is optional to use the existing pole to support the connection between the new extension and the original patio cover.  
In such case please store the extra pole for future use or dispose properly.

**Step 11:** Tightening of the bolts is done from the back side of the gutter.

 **Pay attention:** while installing the kit, alignment with original patio cover is important.

Tighten all screws when completing assembly.



Anmerkung: Bitte lesen Sie diese Anleitungen sorgfältig durch, bevor Sie mit dem Aufbau dieses Produktes beginnen. Bitte führen Sie die Schritte aus, wie sie in der Reihenfolge dieser Anleitung angegeben werden. Bewahren Sie diese Anleitung an einem sicheren Ort auf für späteres Nachschlagen



Wenn Sie dieses Infozeichen Begegnen, dann achten Sie bitte bei dem entsprechenden Montageschritt auf zusätzliche Kommentare und Helfende Zusatzinformation

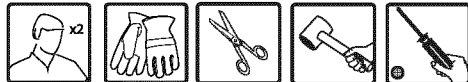


Dieses Symbol zeigt an, dass der Einbauer im Innenraum des Produktes sein sollte

## Sie benötigen

### Sie benötigen folgendes für den Aufbau dieses Produktes

(Diese Gegenstände sind nicht enthalten).



## Sicherheit

- Einige Teile haben scharfe Kanten. Bitte gehen Sie beim Anfassen der Teile vorsichtig vor.
- Tragen Sie beim Aufbau oder beim Arbeiten an dem Produkt stets Augenschutz und lange Ärmel.
- Um Unfälle zu vermeiden sollten Kinder davon abgehalten werden unter dem Produkt zu spielen.

## Bevor Sie anfangen

- Dieses Produkt eignet sich für alle Pergolen der Firma Palram
- Es wird dringend empfohlen, von einer zweiten Person in einigen Schritten assistiert zu werden.
- Sortieren Sie die Teile aus und prüfen Sie diese nach dem Inhaltverzeichnis.
- Das Produkt muss auf einer ebenen Oberfläche positioniert und fixiert werden.
- Vor der Installation, müssen mehrere Teile aus der Patio Abdeckung abmontiert werden, es wird empfohlen, diese an einem sicheren Ort für den zukünftigen Gebrauch aufzubewahren.
- Überprüfen Sie regelmäßig die Bauteile dieses Sets, um sicherzustellen, dass es stabil bleibt.

## Während des Zusammenbaus

Falls Sie bereits über ein Palram Patio Abdeckung Produkt verfügen, ist es notwendig, Teile abzumontieren, wie im **Schritt 1** der Bauinstruktionen zum Setsaufbau beschrieben wird.

### Option Nr. 1

**Schritt 4:** Wählen Sie die **Option Nr. 1**, falls Sie die unterstützenden Pfosten in einer anderen Position als die vorhandene Position montieren wollen (**mit dem Teil # 7431**). Bitte fahren Sie fort von dieser Position ab bis auf **Schritt 6**. (überspringen Sie **Schritte 7 u. 8**) fahren Sie fort mit **Schritt. 9**.

**Schritt 6:** Bitte stellen Sie sicher, dass zwischen den Pfosten und Verbindungsset an die ursprüngliche Patio Abdeckung die Entfernung von 60 cm nicht überschritten wird

### Option Nr. 2

**Schritt 4:** Wählen Sie die **Option Nr. 2**, falls die Einstellungsposition der Pfosten für Sie nicht relevant ist. Bitte folgen Sie ab **Schritt 7**.

**Schritt 7:** Es ist möglich den bereits existierenden Pfosten zu verwenden, um die Verbindung zwischen der neuen Erweiterung und der ursprünglichen Terrassenabdeckung zu unterstützen.

In einem solchen Fall bewahren Sie auf und lagern Sie bitte den zusätzlichen Pfosten für zukünftigen Gebrauch oder entsorgen Sie diesen.

**Schritt 11:** Das Festziehen der Schrauben erfolgt von der Rückseite der Rinne.

 **Bitte Beachten Sie:** Bei der Installation des Bausatzes, ist die Ausrichtung zur original Patio Abdeckung sehr wichtig

Ziehen Sie alle Schrauben fest an, nach dem Sie die Montage beendet haben.

Lisez s'il vous plaît attentivement ces instructions avant de commencer assembler ce produit.



Veuillez s'il vous plaît exécuter les étapes d'assemblage dans l'ordre défini dans ces instructions.

Conservez ces instructions dans un endroit sûr pour référence ultérieure.



Lorsque vous rencontrez l'icône d'information, veuillez vous référer à l'étape d'assemblage approprié pour remarque et assistance additionnels.



Cette icône indique que le constructeur doit ce placer à l'intérieur du produit.

## Vous aurez besoin

**Pour assemblage de ce produit** (ces éléments ne sont fournis)



## Sécurité

- ✓ Certaines pièces peuvent être coupantes. Soyez prudent lorsque vous manipulez les éléments.
- ✓ Porter toujours des gants, des lunettes de protection et des vêtements à manches longues lors de l'assemblage ou toute opération de maintenance sur votre produit.
- ✓ Pour éviter les blessures ne laissez pas les enfants jouer autour et dans l'objet lors de l'assemblage.

## Avant Assemblage

- ✓ Ce produit est adapté pour les Gamme Couvres Patio de Palram.
- ✓ Il est vivement recommandé d'être assisté par une deuxième personne lors de l'installation.
- ✓ Triez les pièces et vérifiez selon la liste de contenu.
- ✓ Avant l'installation, certaines parties du couvre Patio doivent être démontés, il est recommandé de les conserver dans un endroit sûr pour besoin ultérieurs.
- ✓ Vérifiez les éléments du kit régulièrement afin de s'assurer qu'il reste stable.

## Pendant l'Assemblage

Dans le cas où vous avez déjà un Couvre Patio Palram il est nécessaire de démonter les pièces comme décrit à **l'étape 1** dans la notice de montage du kit

### Option No. 1

**Étape 4:** Choisissez option **no. 1** Si vous voulez monter les poteaux de soutien en différents emplacements que celle de l'emplacement fusionné (**en utilisant la pièce #7431**). Continuez s'il vous plaît à partir de cette position jusqu'à **l'étape 6** (passez les **étapes 7 & 8**) et continuez à l'étape **no. 9**

**Étape 6 :** Assurez-vous s'il vous plaît que la distance des pôles et le kit connexion à votre couvre patio initiale ne dépasse pas les 60 cm

### Option No. 2

**Étape 4:** Choisissez option **no. 2** En cas où la position de réglage des pôles ne sont pas applicables. Continuez s'il vous plaît de **l'étape 7**

**Étape 7 :** Il est possible d'utiliser le pôle actuel pour soutenir la connexion entre la nouvelle extension et le couvre patio initial. Dans ce cas veuillez s'il vous plaît conserver le pôle supplémentaire pour usage ultérieur ou disposez-en correctement.

**Étape 11 :** Renforcement des vis se fait du côté arrière de la gouttière.

**Attention:** Lors de l'installation du kit il est important d'aligner le couvre patio original.

Renforcez toutes les vis dès que l'assemblage est achevé.



Läs alltid igenom instruktionerna noggrant innan du börjar montera denna produkt. Följ alla steg i den ordning som de är avgivna i instruktionerna. Spara instruktionerna på ett säkert ställe för framtida bruk.



När du under monteringsgången ser informationssymbolen som visas så hänvisas du till det relevanta monteringsmomentet för vidare kommentarer och assistans.



Denna symbol indikerar att installatören skall befinna sig på insidan av produkten.

## Du behöver

**För att montera denna produkt** (detta är ej inkluderat.)



## Säkerhet

- Vissa delar har skarpa kanter. Var försiktig när du handskas med dessa.
- Använd alltid handskar, ögonskydd och långärmat plagg när du monterar eller utför underhåll av din produkt.
- För att förhindra olyckor, låt inte barn leka under konstruktionen när den monteras.

## Innan montering

- Denna produkt passar Palrams Patio Covers produktlinje.
- Det är ytterst rekommenderat att du får assistans av ytterligare en person när du utför installationen.
- Sortera alla delar och kontrollera dem i enlighet med innehållsförteckningen.
- Innan installation så behöver flera av Patiotäckningens delar tas isär. Vi rekommenderar dig att förvara dem på en säkert ställe för framtida bruk.
- Kontrollera periodvis delarna i konstruktionen för att vara försäkrad om att den står stadigt.

## Under montering

Om du redan äger en Palram Patio täckning så är det nödvändigt att ta isär delar (beskrivet i **steg 1** i monteringsmanualen.)

### Alternativ 1

**Steg 4:** Välj alternativ 1 om du vill montera stödpålarna i olika positioner än den sammanfogade positionen (**använd del #7431**.)

Från detta moment så fortsätter du upp till **steg 6**. Hoppa över **steg 7 och 8** och fortsätt till **steg 9**.

**Steg 6:** Kontrollera att avståndet från pålarna och satsanslutningen till patiotäckningens originaltäckning inte överstiger 60 cm.

### Alternativ 2

**Steg 4:** Välj alternativ nummer **2 om** monteringspålens position inte är relevant. Fortsätt sedan att montera från **steg 7**.

**Steg 7:** Det är valfritt att använda den befintliga pålen för att stödja förbindelsen mellan den nya förlängningen och den originella patiotäckningen. Är så fallet så förvara den extra pålen för framtida bruk eller gör dig av med den.

**Steg 11:** Fastdragningen av muttrarna görs från baksidan av rännen.



**Viktigt:** När du installerar satsen är det viktigt att patiotäckningen anpassas.

Dra åt alla skruvar när du är färdig med monteringen.

Lees zorgvuldig deze instructies voordat u dit product begint te monteren.

Voer de stappen uit in de volgorde zoals vermeld in deze instructies. Bewaar deze instructies op een veilige plaats voor latere referentie.



Als u een informatiepictogram opmerkt, lees dan de relevante montagesap voor extra opmerkingen en hulp.

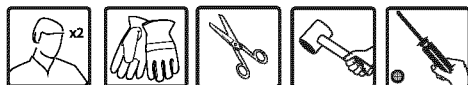


Dit pictogram geeft aan dat de installateur in het product moet staan.

## Wat u nodig hebt om

### Dit product te monteren

(deze zaken worden niet meegeleverd)



## Veiligheid

- Sommige onderdelen hebben scherpe randen. Wees voorzichtig bij het hanteren van de componenten.
- Draag steeds handschoenen, oogbescherming en lange mouwen bij de montage of tijdens onderhoudstaken aan uw product.
- Laat kinderen tijdens de montage niet spelen onder het product om letsels te voorkomen.

## Voor de montage

- Dit product is geschikt voor de Palram's Patio Cover serie.
- Het is sterk aan te raden u te laten bijstaan door een tweede persoon tijdens het installatieproces.
- Sorteert de onderdelen en controleer de inhoudslijst.
- Voor de installatie ervan, moeten verschillende onderdelen van de Patio cover gedemonteerd worden; het wordt aangeraden om ze op een veilige plaats te bewaren voor later gebruik.
- Controleer regelmatig de onderdelen van het pakket om zeker te zijn dat het stabiel blijft.

## Tijdens de montage

In het geval dat u reeds beschikt over een Palram Patio cover, is het noodzakelijk om de onderdelen beschreven in **Stap 1** in de montagehandleiding van het pakket te demonteren.

### Optie Nr. 1

**Stap 4:** kies optie **nr. 1** als u de steunpalen op een andere positie wilt monteren dan de samengevoegde positie (**gebruik van onderdeel #7431**). Ga vanuit deze positie verder tot en met **stap 6**. (sla **stap 7 en 8** over) en vervolg met **stap nr. 9**.


**Stap 6:** zorg ervoor dat de afstand van de palen en het verbindingstuk van het pakket tot de oorspronkelijke patio niet groter is dan 60 cm.

### Optie Nr. 2

**Stap 4:** kies optie **nr. 2** als de montagepositie van de steunpalen niet relevant is. Vervolg met **stap 7**.


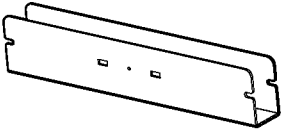
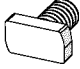


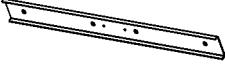

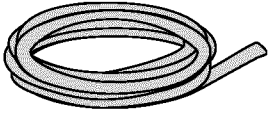
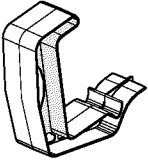
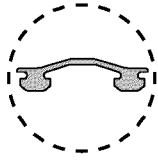
**Stap 7:** eventueel kan de bestaande paal gebruikt worden om de verbinding te ondersteunen tussen de nieuwe uitbreiding en de oorspronkelijke patio cover. In dergelijk geval, bewaar de extra paal voor later gebruik of verwijder hem naar behoren.

**Stap 11:** het aandraaien van de bouten gebeurt aan de achterkant van de goot.

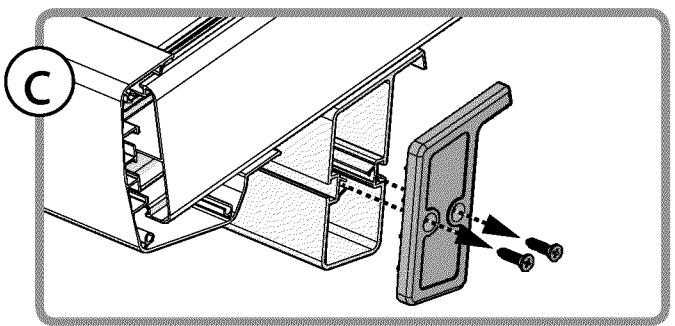
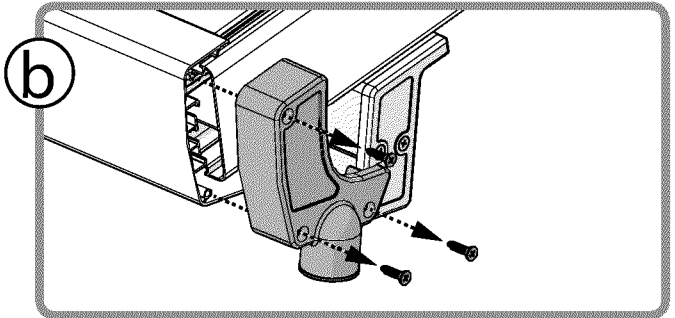
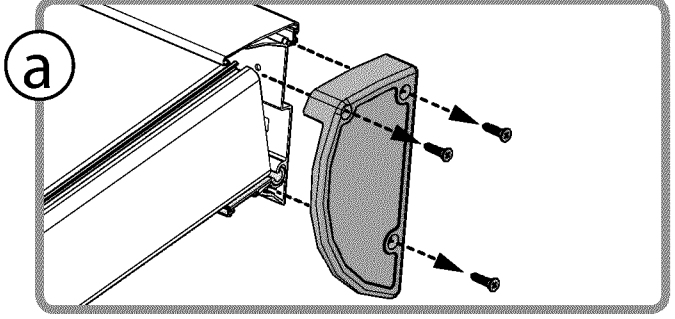
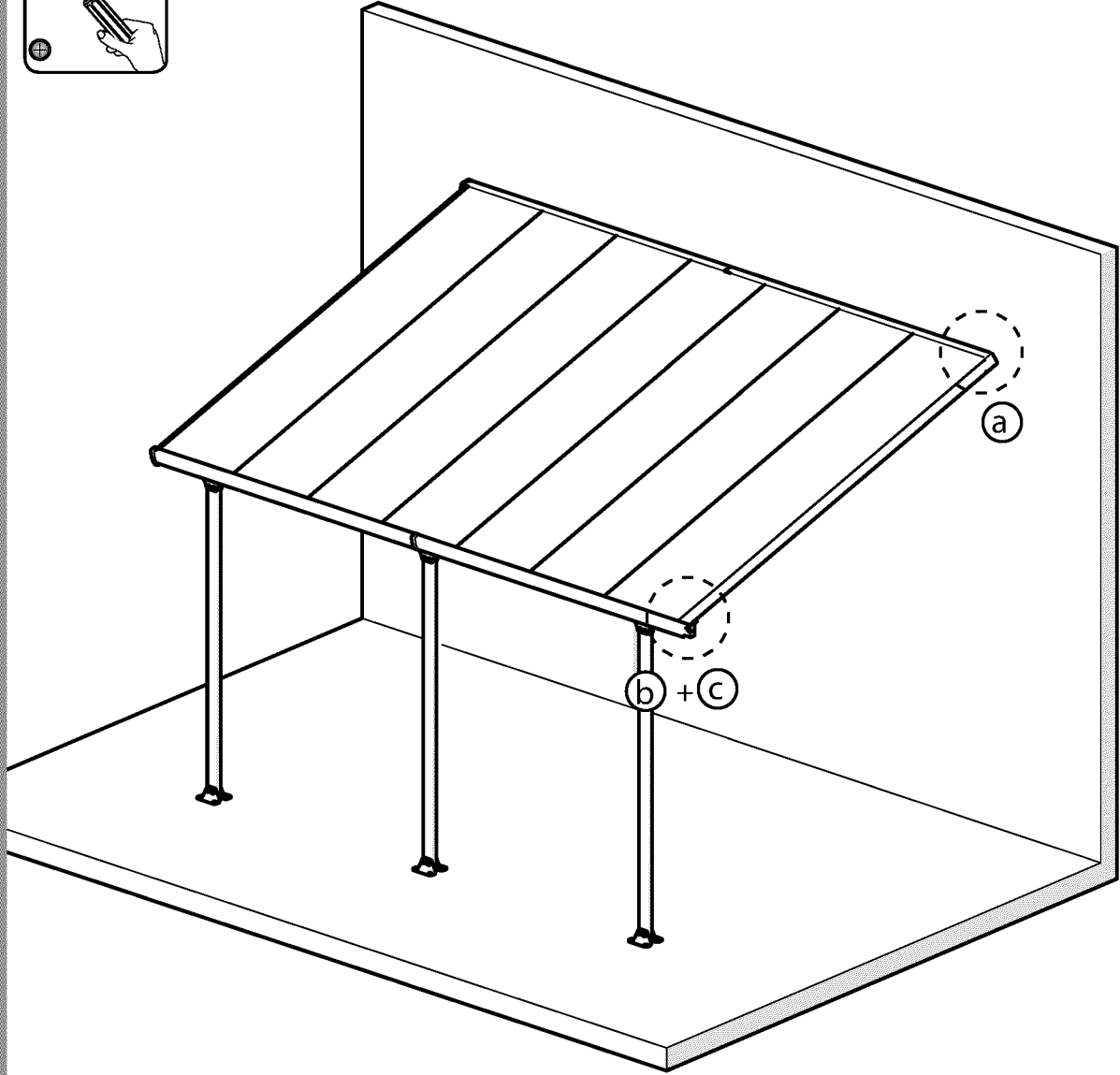
 **Opgelet:** bij het installeren van het pakket, is de uitlijning met de originele patio cover erg belangrijk.

Draai alle schroeven vast bij het voltooien van de montage.

# Contents

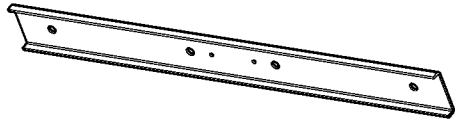
| Item |   | Qty.       | Item |   | Qty. |
|------|---|------------|------|---|------|
| 411  |    | 9<br>(+1)  | 7431 |   | 1    |
| 461  |    | 4<br>(+1)  | 7334 |    | 1    |
| 466  |    | 13<br>(+1) | 7039 |    | 2    |
| 7335 |    | 1<br>(+1)  | 7440 |  | 1    |
| 7029 |  | 1          |      |  |      |

1





7039

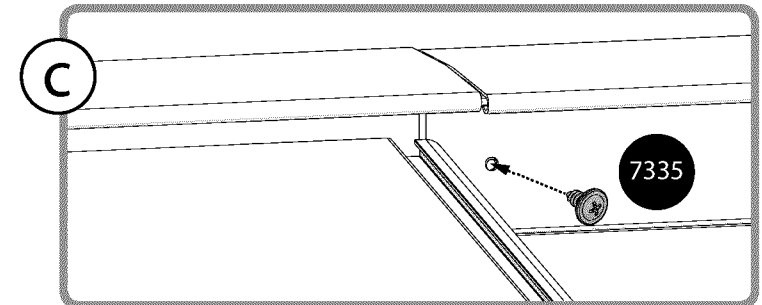
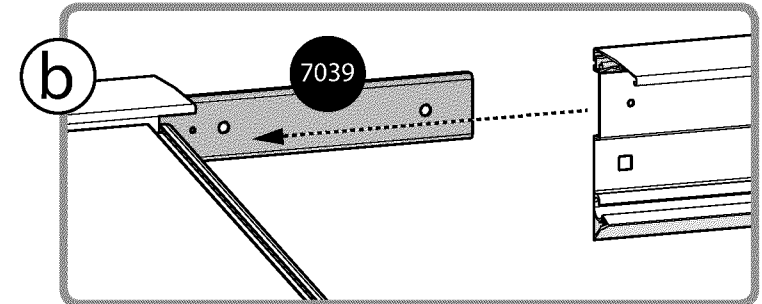
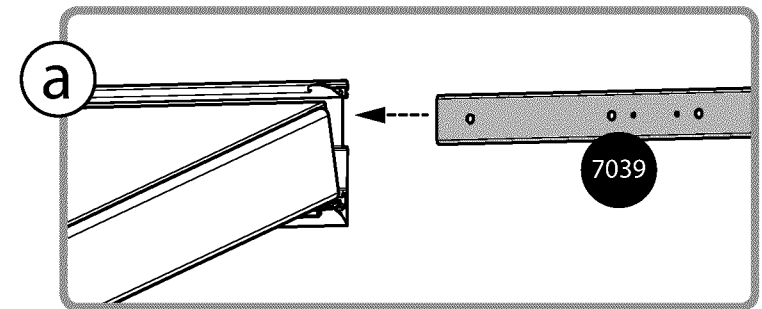
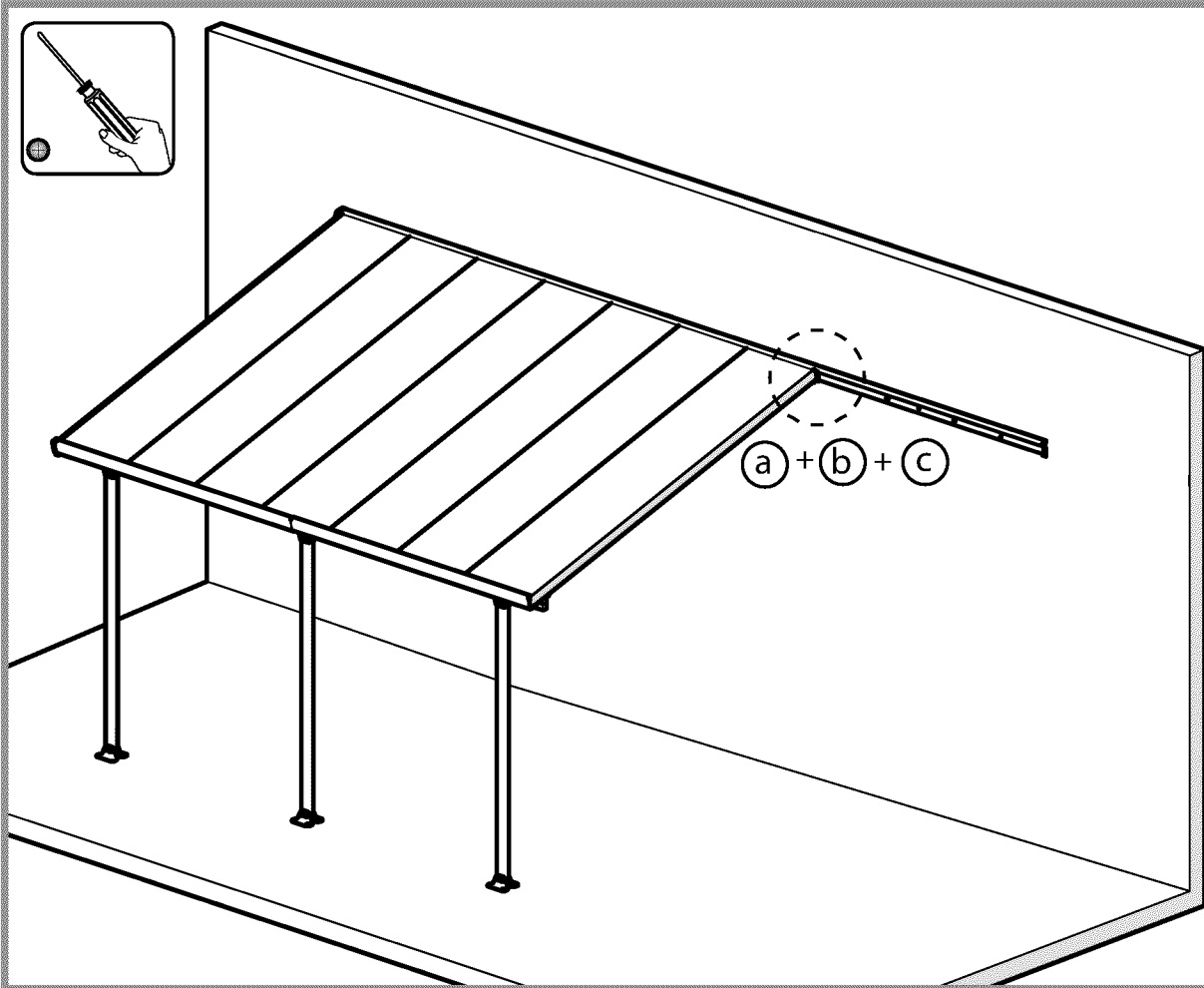


1

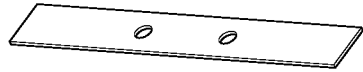
7335



1



7334 -----



----- 1

411 -----

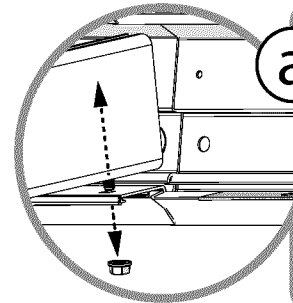
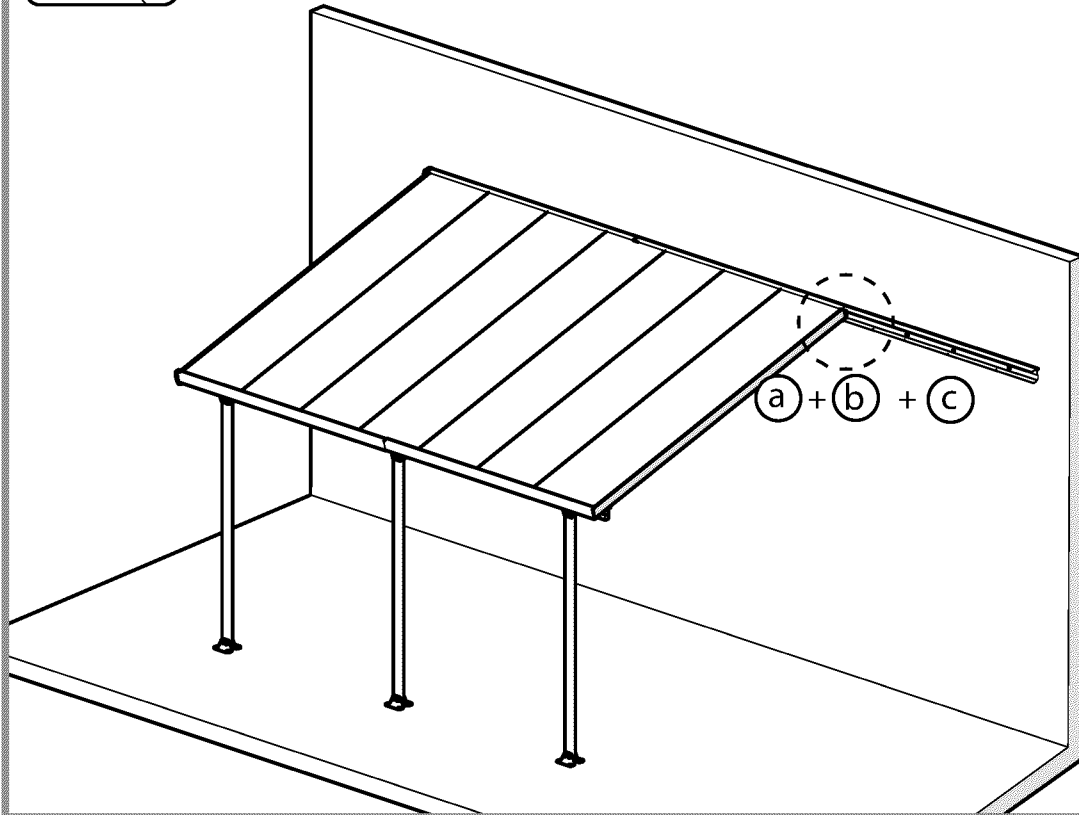
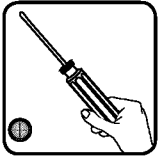


----- 1

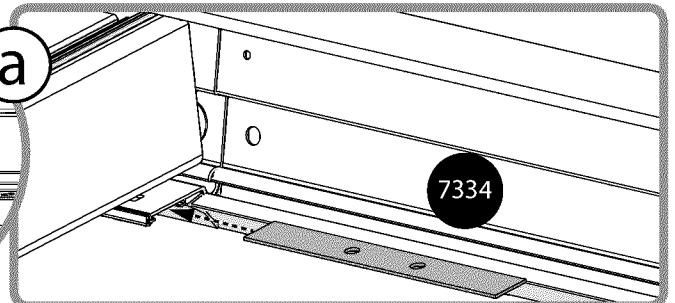
466 -----



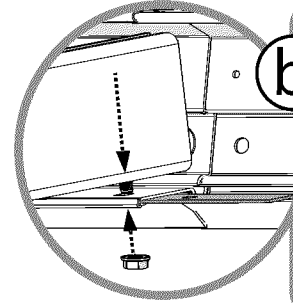
----- 1



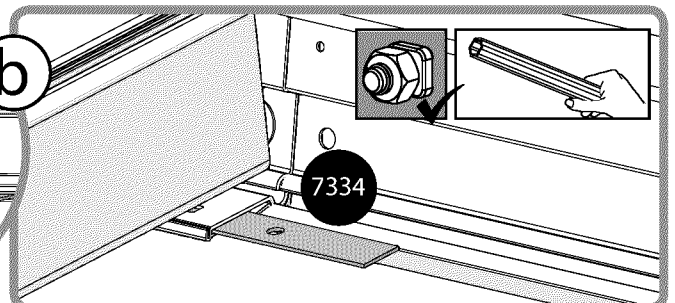
a



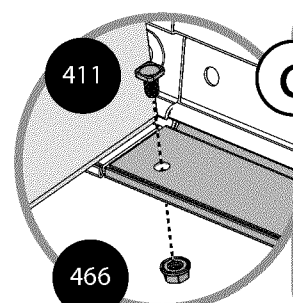
7334



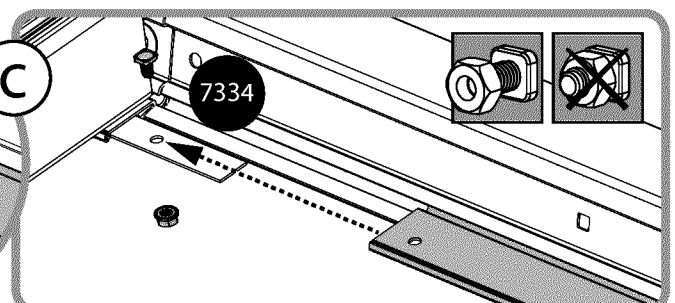
b



7334



c

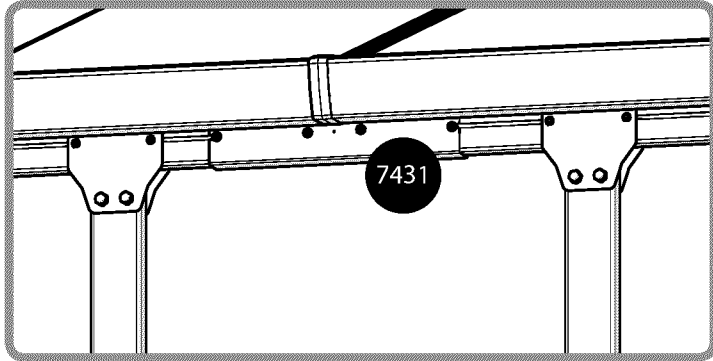


7334

4

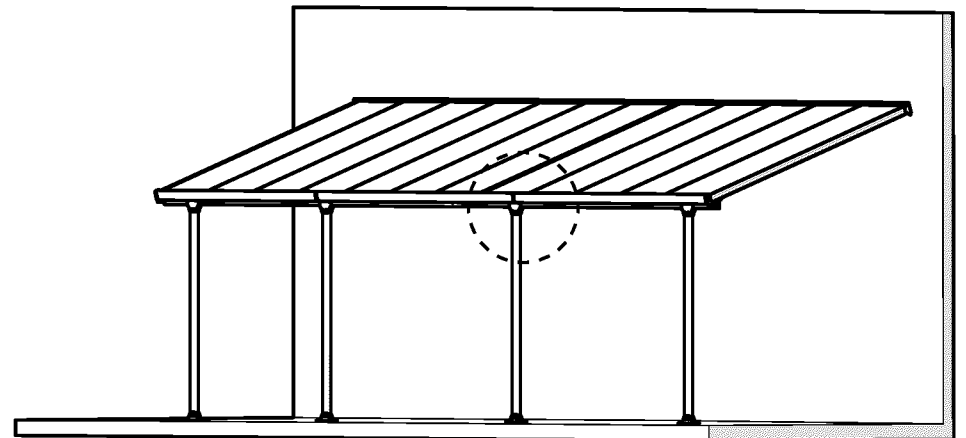
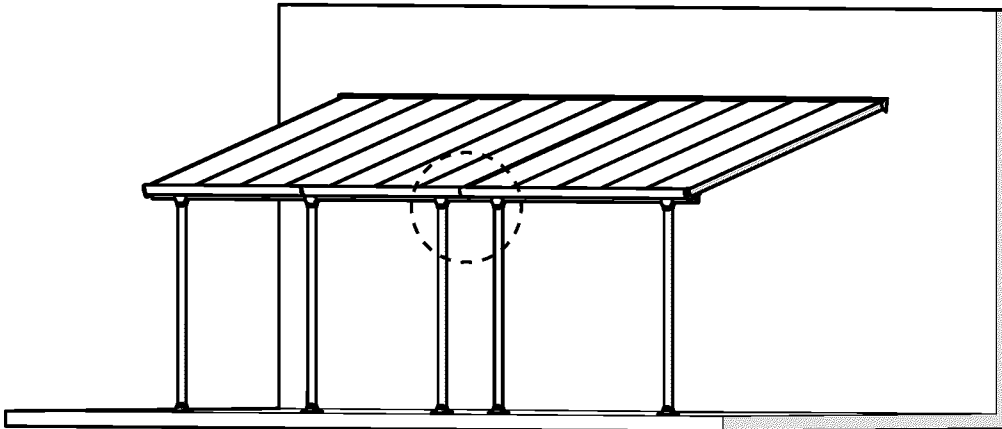
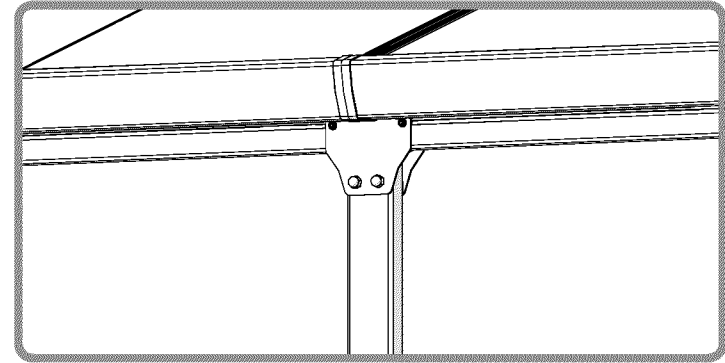


Option 1



OR


Option 2

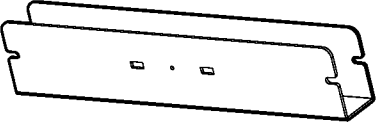


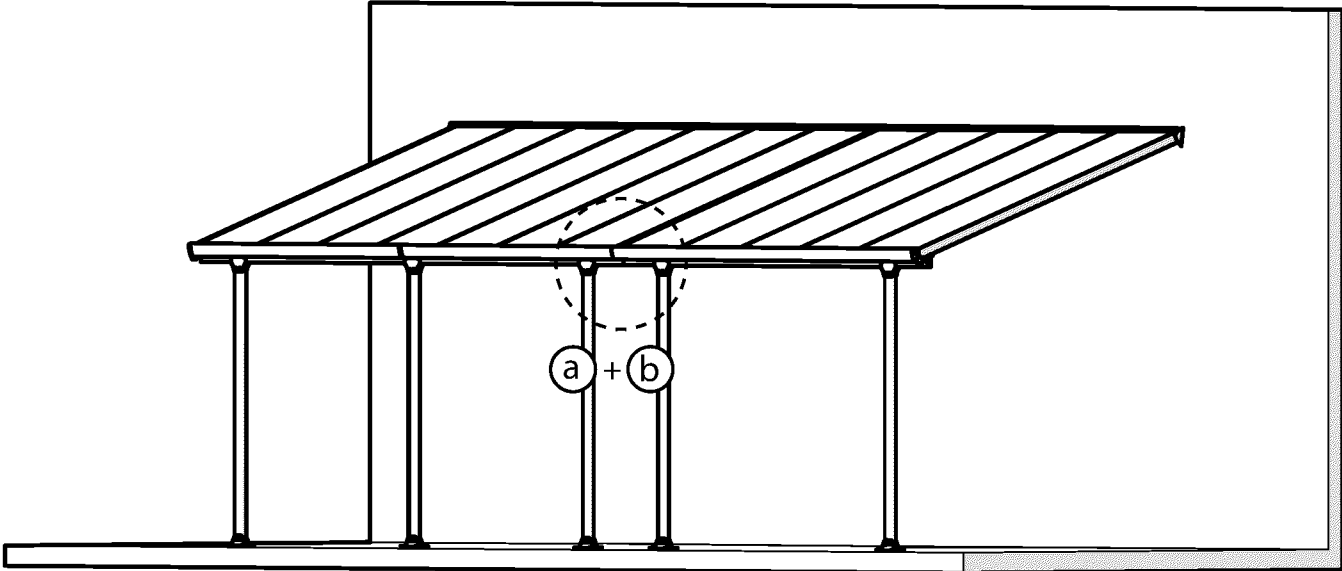
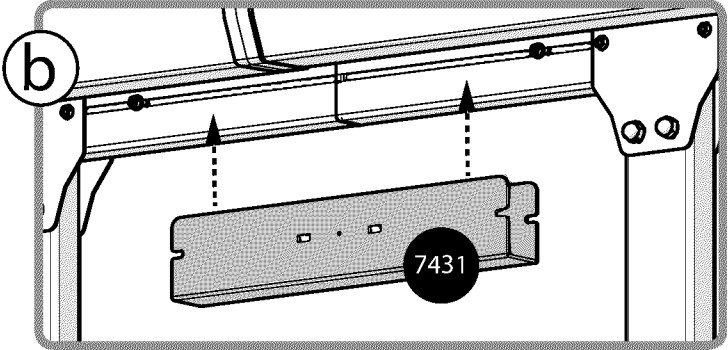
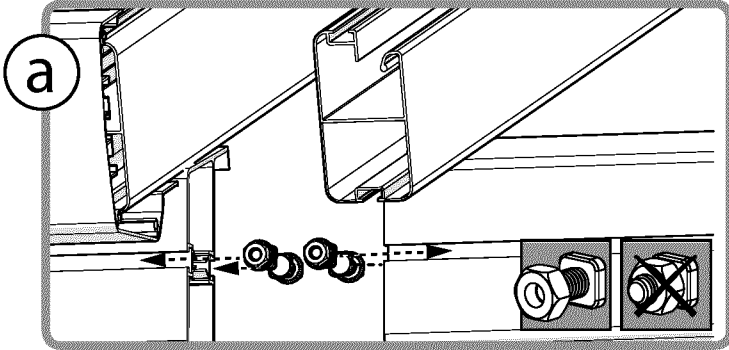
5

Option 1

411 -----  ----- 4

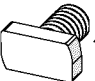

466 -----  ----- 4

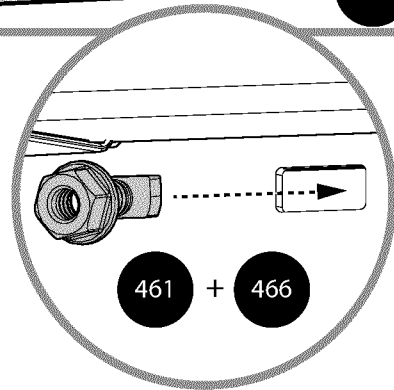
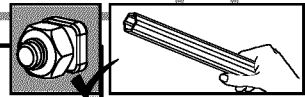
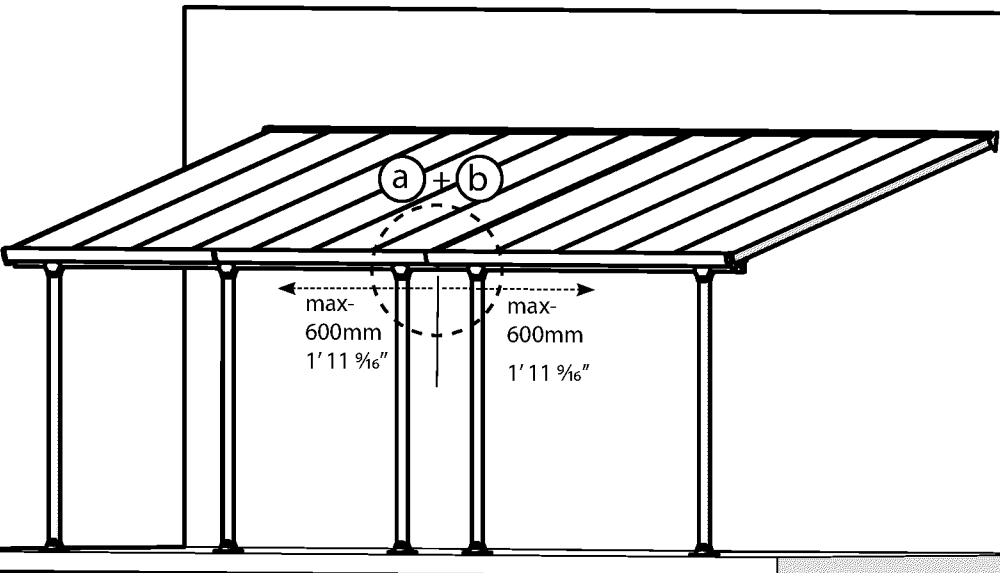
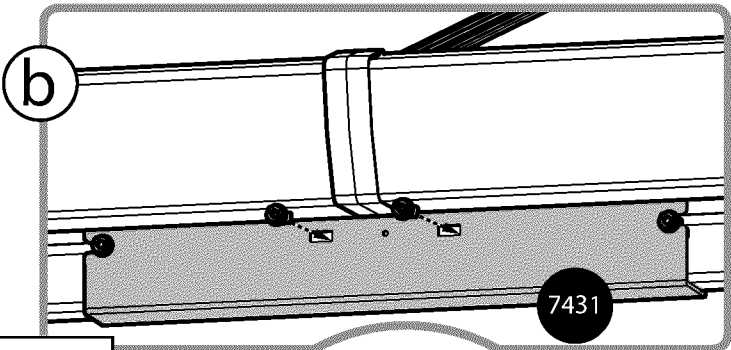
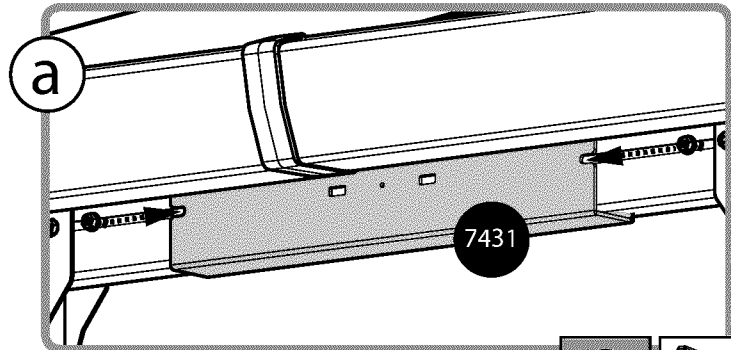
7431 -----  ----- 1



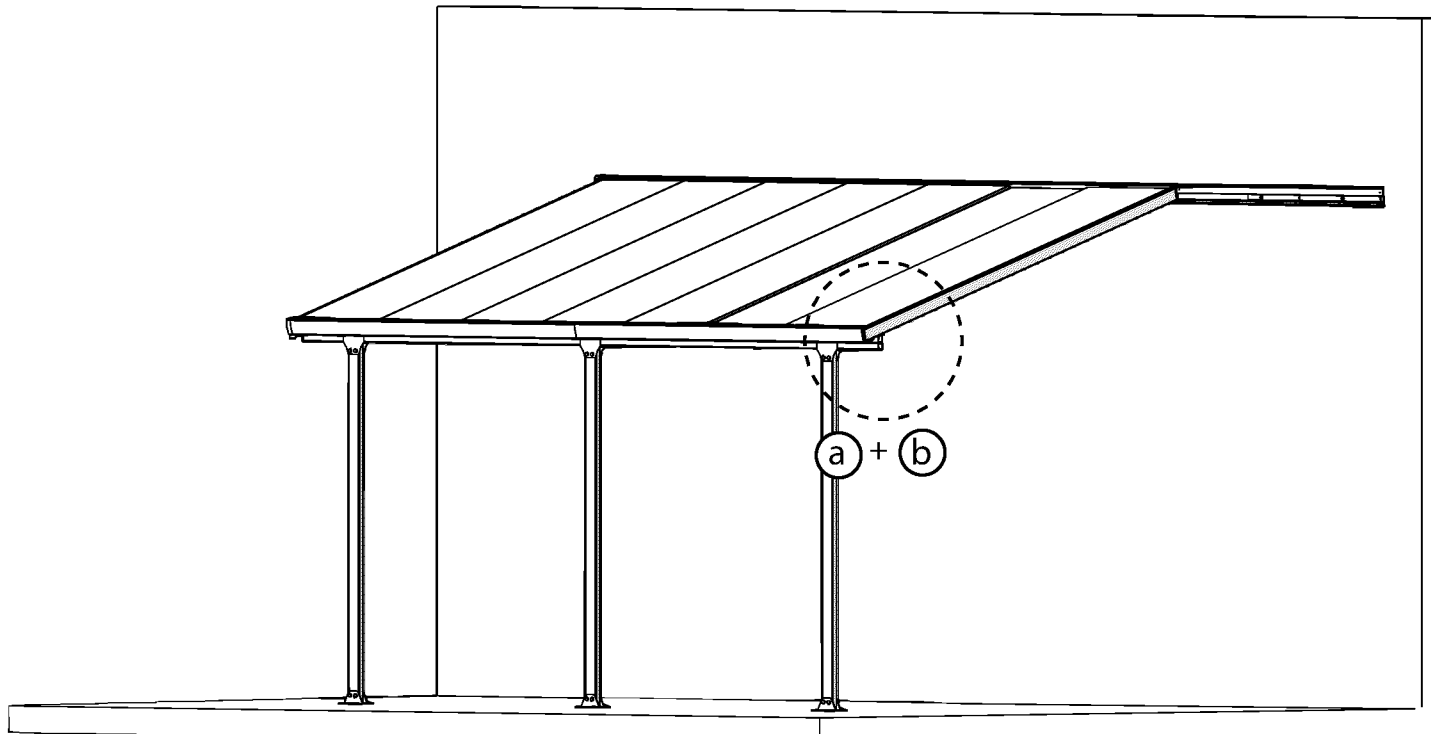
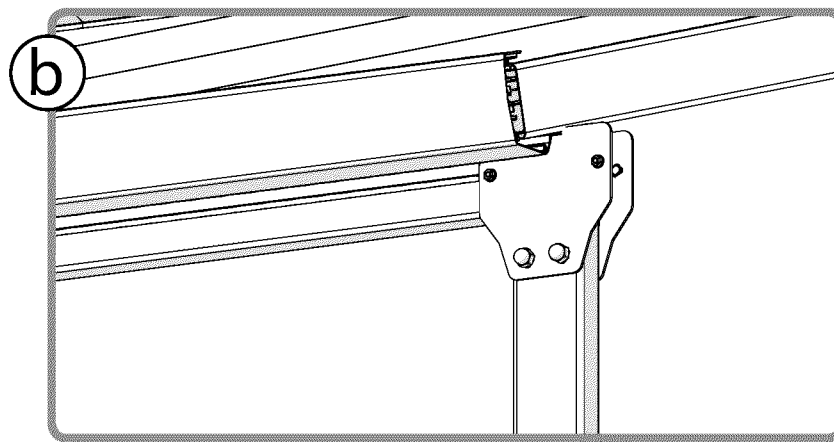
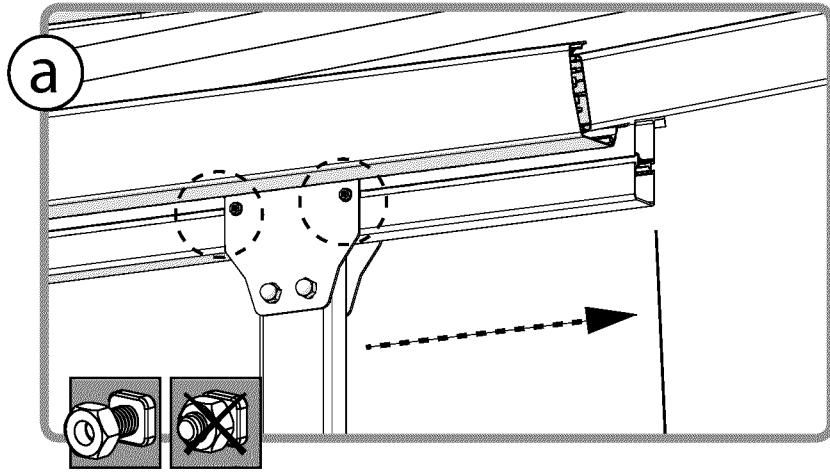
**6** **i**

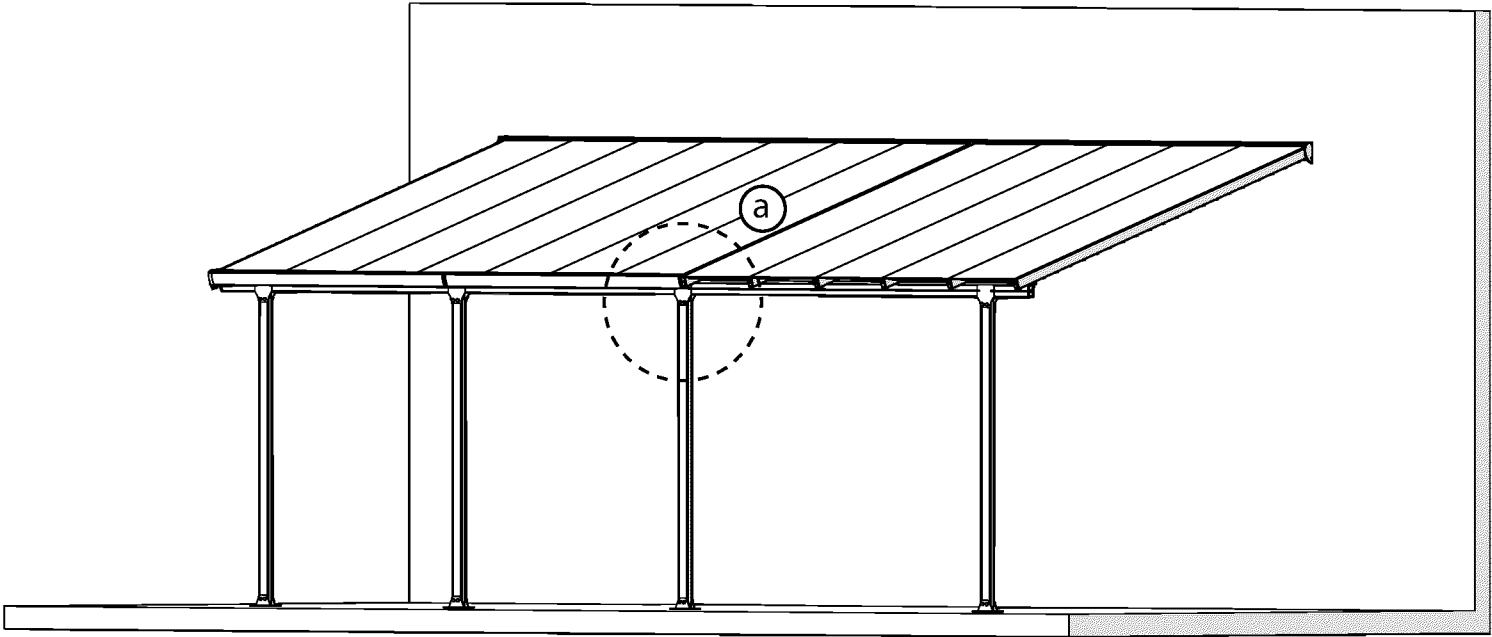
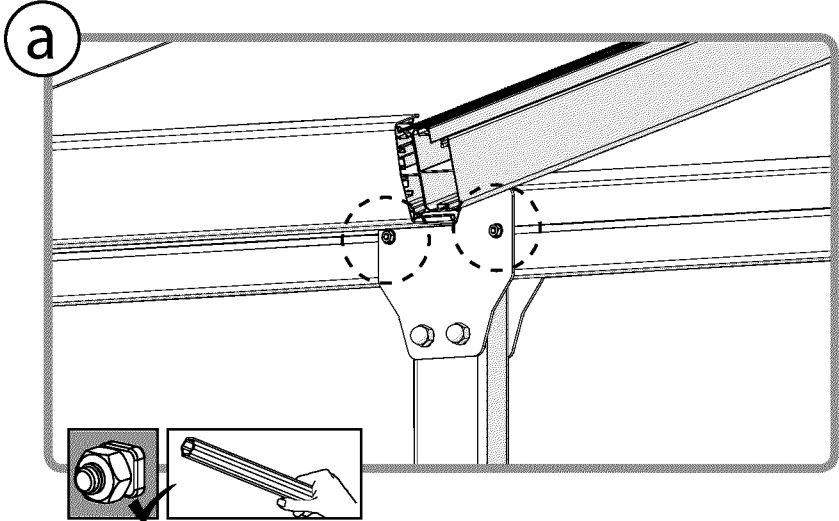
Option 1

- 461 -----  ----- 4
- 466 -----  ----- 4

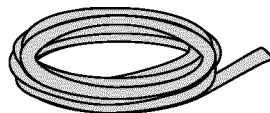


**7** **i** Option 2

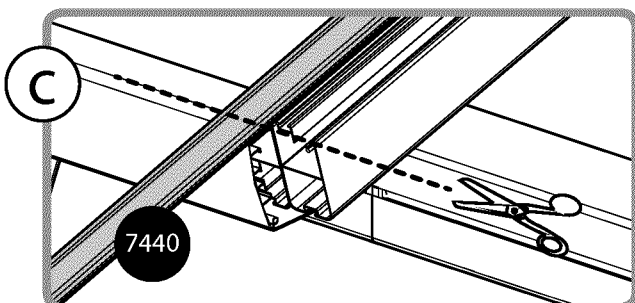
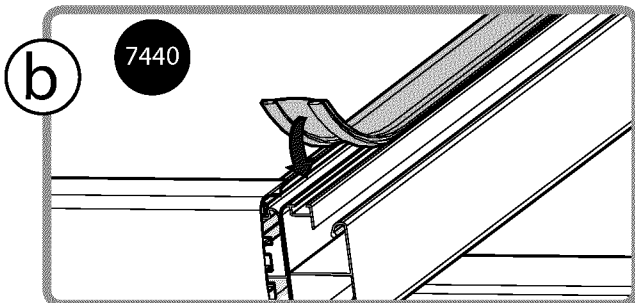
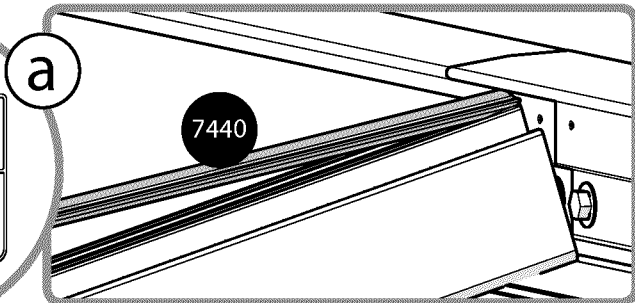
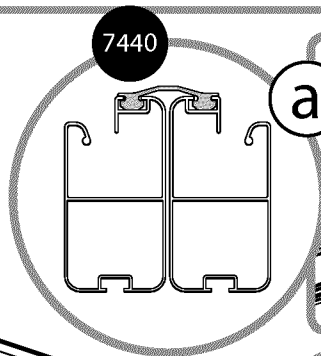
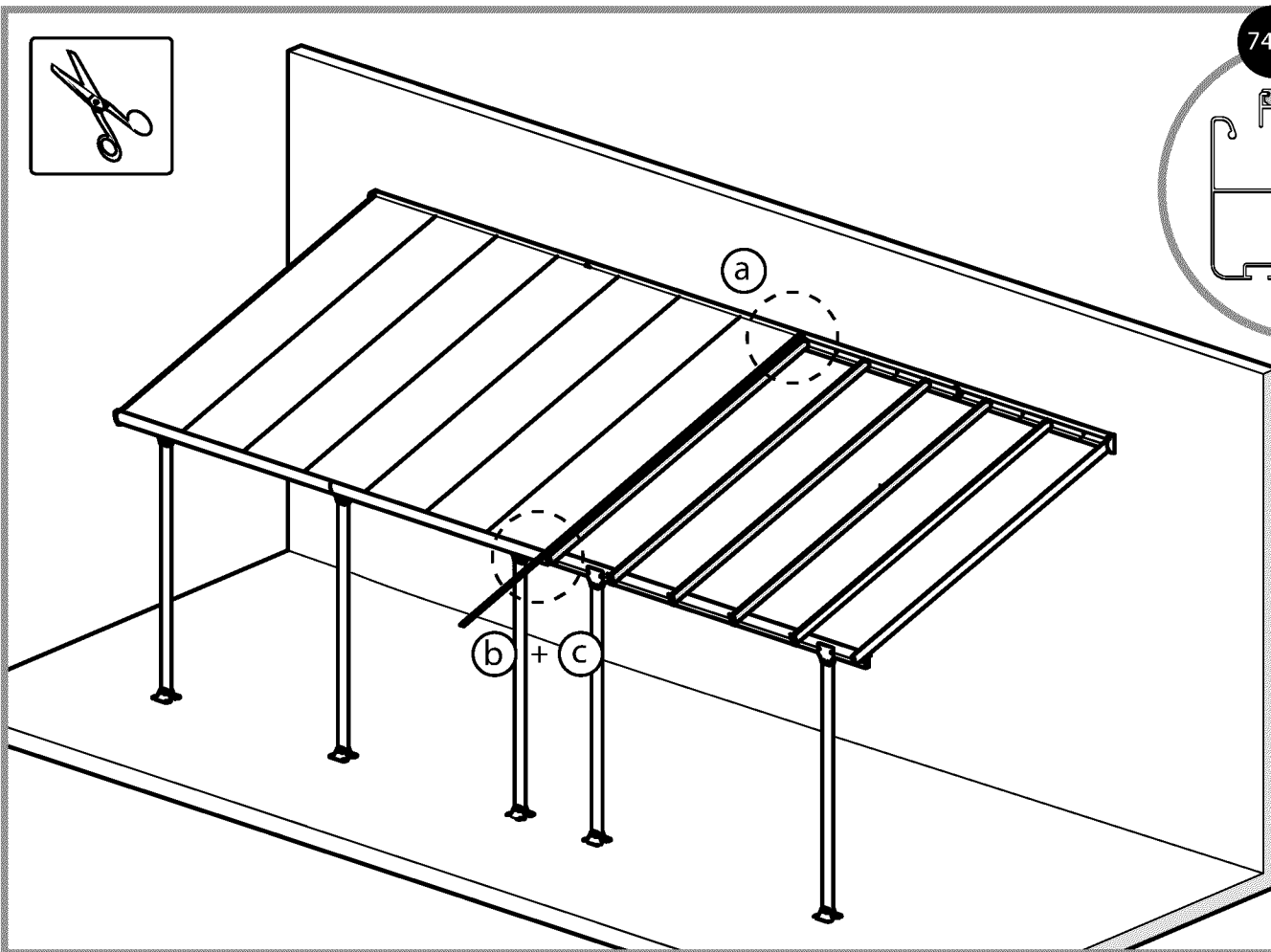
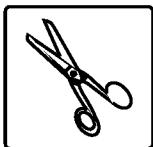




7440



1





# 10

## Options 1+2

