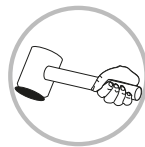
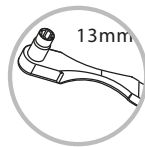
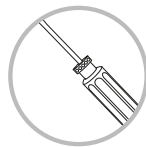
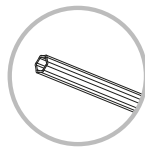
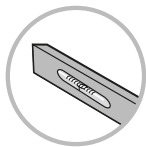
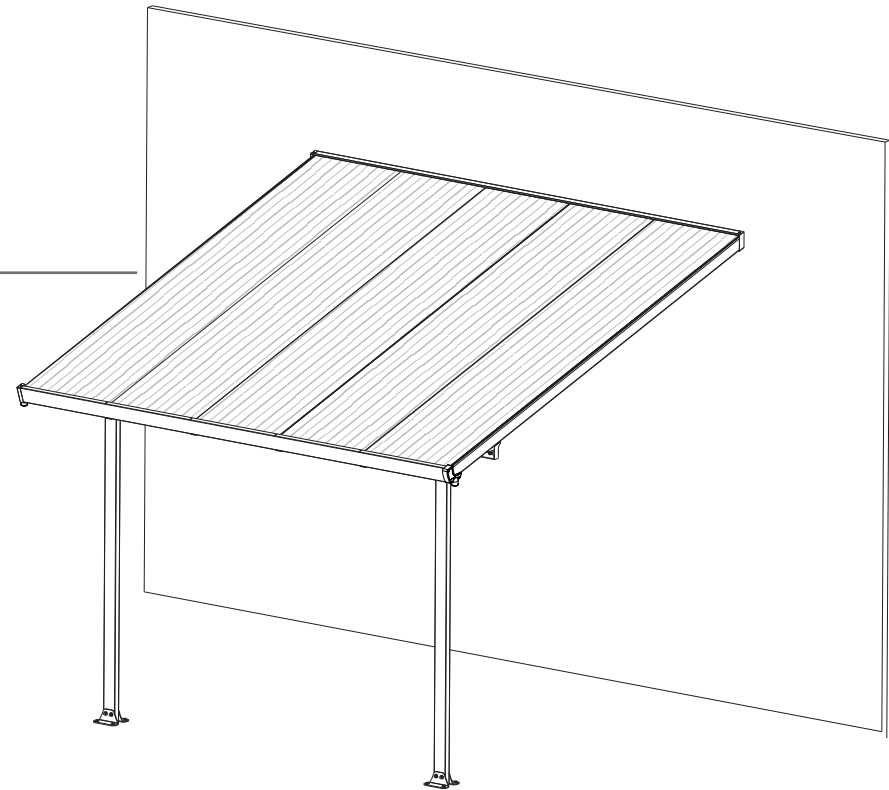




Assembly Instructions
Instructions de montage
Montageanleitung

Feria - Patio Cover 3000

300 L x 300 W cm / 118"L x 118"W



IMPORTANT

Please read these instructions carefully before you start to assemble this patio cover.
Please carry out the steps in the order set out in these instructions.
Keep these instructions in a safe place for future reference.

⇒ Care and Safety advice

- Please follow the instructions as listed in this manual.
- Sort the parts and check the list of contents.
- For safety purposes we strongly recommend that the product will be assembled by at least two people.
- Some parts have metal edges. Please be careful when handling components. Always wear gloves, shoes and safety goggles during assembly.
- Do not attempt to assemble the product in windy or wet conditions.
- Dispose of all plastic bags safely – keep them out of reach of small children.
- Keep children away from the assembly area.
- Do not attempt to assemble the product if you are tired, have taken drugs, medications or alcohol, or if you are prone to dizzy spells.
- When using a stepladder or power tools, ensure that you follow the manufacturer's safety advice.
- Do not climb or stand on the roof.
- Heavy articles should not be leaned against the poles.
- Do not hang or lay on the profiles.
- Please consult your local authorities if any permits are required to construct the product.
- Keep roof and gutter clean of snow, dirt & leaves.
- Heavy amounts of snow on roof can damage the product making it unsafe to stand below or nearby.
- This product was designed and produced to be a **patio cover** only.

Some versions of this product are painted.

If color was scratched during assembly it can be fixed with the following tints:

White – RAL 9016

Gray – RAL 7012

⇒ Cleaning instructions

When your product needs cleaning, use a mild detergent solution and rinse with cold clean water.

Do not use acetone, abrasive cleaners, or others special detergents to clean the panel.

⇒ Before starting assembly

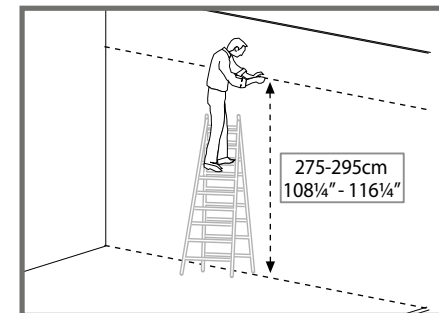
- This product must be assembled on a solid base (such as concrete).
- Choose your site carefully before beginning assembly.
Site surface (mainly below poles) needs to be level.
- During assembly use a soft platform below the parts to avoid scratches and damages.

⇒ Product dimensions adjusting

Product dimensions can be adjusted to your specific needs.

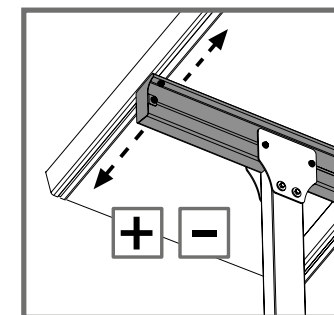
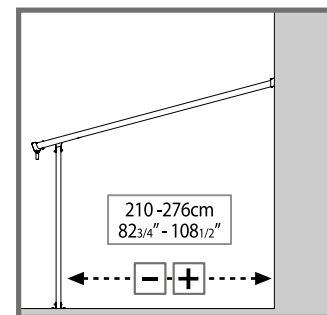
1. The wall-mounting profile (top-back) can be adjusted from 275 to 295 cm (108¼" to 116¼") above ground.

The adjusting is done when measuring and drilling (step 8).



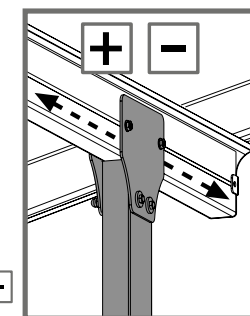
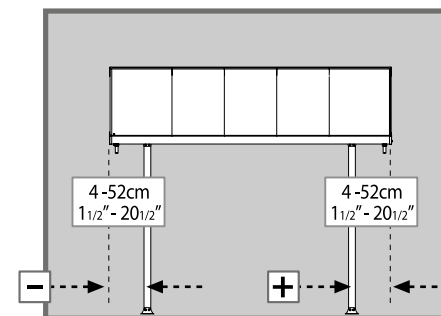
2. Poles distance from the wall can be adjusted from 210 to 276 cm (82¾" to 108½").

The adjusting is done after assembly and before anchoring (step 23) by sliding poles and profile 1041 at channels of roof profiles.

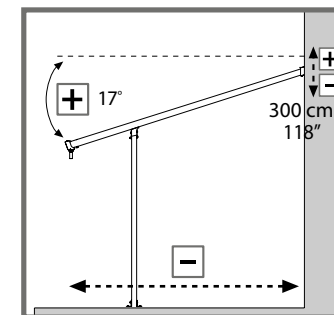
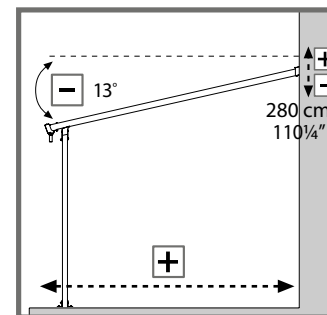


3. Poles distance from the side edges can be adjusted from 4 to 52 cm (1½" to 20½").

The adjusting is done after assembly and before anchoring (step 23) by sliding poles and connectors 937 at channel of profile 1041.



Note: Wall mounting and distance from the wall determine the roof angle and the total depth of the product (distance of gutter from the wall). Higher wall mounting and shorter distance between wall and poles increase the roof angle and shorten the total depth.



IMPORTANT

Lire attentivement ces instructions avant de commencer le montage de cette couverture de patio.

Suivez bien les étapes indiquées dans l'ordre indiqué.

Conservez ce mode d'emploi dans un endroit sûr pour référence ultérieure.

⇒ Recommandations d'entretien et de sécurité

- Suivez les instructions dans l'ordre indiqué dans ce manuel.
- Vérifiez que le paquet contient bien toutes les pièces.
- Pour raison de sécurité, nous recommandons vivement que le produit soit assemblé par deux personnes au minimum.
- Certaines pièces comportent des arêtes en métal. Soyez prudent en manipulant les pièces.
- Toujours porter des gants, des chaussures et des lunettes de sécurité pendant le montage.
- N'essayez pas de procéder au montage s'il y a du vent ou s'il pleut.
- Se défaire de tous les emballages en plastique en veillant à ne pas les laisser à portée des enfants.
- Eloignez les enfants du site de montage.
- N'essayez pas de monter le produit si vous êtes fatigué, si vous avez pris des médicaments ayant un effet sur votre état d'éveil, des drogues ou si vous avez bu de l'alcool, ni si vous êtes sujet à des vertiges.
- Lorsque vous utilisez une échelle ou des outils électriques, veillez à suivre le mode d'emploi et les conseils de sécurité du fabricant des appareils.
- Ne pas grimper ni se tenir sur le toit.
- Ne pas adosser des objets lourds contre les poteaux.
- Ne pas accrocher ou poser des objets sur les profils.
- Veuillez vérifier auprès des autorités locales si des permis de construire ou autres autorisations sont requis avant l'installation du produit.
- Veillez à ce que le toit et les gouttières soient toujours propres en retirant la neige, les feuilles mortes et la poussière.
- Le produit pourrait subir des dommages en cas de grosses chutes de neige sur le toit, il serait alors dangereux de vous tenir sous le toit ou à proximité.
- Ce produit a été conçu et fabriqué pour servir exclusivement de **couverture de patio**.

Certaines versions de ce produit sont peintes.

Si la peinture a été égratignée pendant le montage, elle peut être réparée avec les coloris suivants: **Blanc** – RAL 9016 **Gris** – RAL 7012

⇒ Instructions de nettoyage :

Lorsqu'il vous faut nettoyer le produit, utilisez un détergeant léger et rincez à l'eau froide propre.

Ne pas utiliser d'acétone, de produits abrasifs ni d'autres détergents spéciaux pour nettoyer le panneau.

⇒ Avant de procéder au montage :

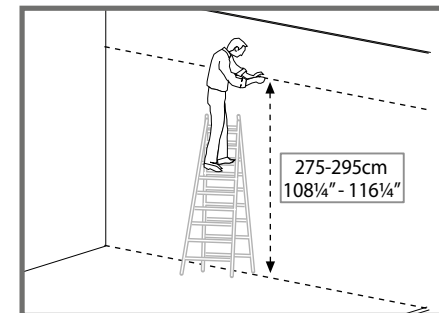
- ce produit doit être monté sur une base solide (comme une dalle en béton).
- choisissez avec soin le site avant le montage. La surface du site, surtout sous les piliers doit être égalisée.
- pendant le montage utilisez une surface de base souple sous les pièces pour éviter toute égratignure ou dégât.

⇒ Réglage des dimensions du produit

Les dimensions du produit peuvent être ajustées selon les besoins.

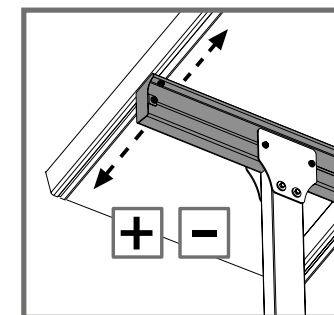
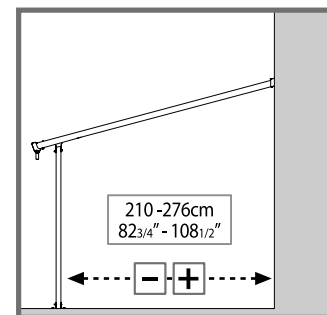
1. Le profil de montage des parois (haut- arrière) peut être ajusté de 275 à 295 cm (108 $\frac{1}{4}$ " à 116 $\frac{1}{4}$ ") au dessus du sol.

Le réglage se fait au moment des mensurations et des perforations (étapes 8)



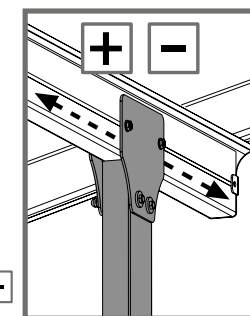
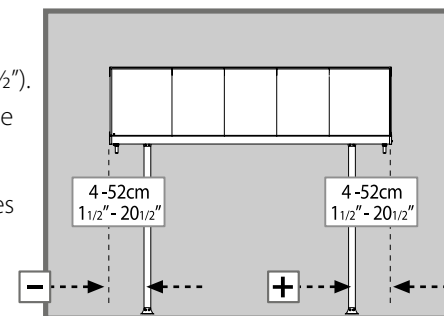
2. La distance entre les piliers et le mur peut être ajustée entre 210 et 276 cm (entre 82 $\frac{3}{4}$ " et 108 $\frac{1}{2}$ ").

Le réglage se fait après le montage et avant l'étape 23 d'ancrage en faisant coulisser les piliers et les profils 1041 dans les rails des profils du toit.

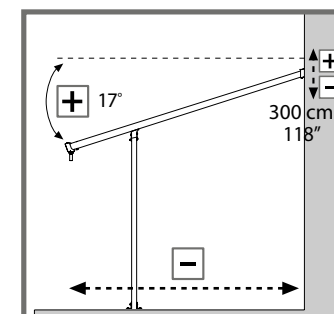
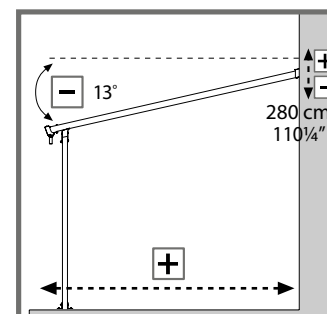


3. La distance des piliers aux extrémités des côtés peut être réglée entre 4 et 52 cm (1 $\frac{1}{2}$ " à 20 $\frac{1}{2}$ ").

Le réglage se fait après le montage et avant l'ancrage (étape 23) en faisant coulisser les piliers et les connecteurs 937 dans les rainures du profil 1041.



Note: le montage du mur et le réglage de la distance du mur déterminent l'angle du toit et la profondeur totale (distance de la gouttière du mur). Si le mur est monté plus en hauteur et si la distance entre le mur et les piliers est diminuée, l'angle du toit augmente et la profondeur totale est diminuée.



WICHTIG

Bitte lesen Sie diese Hinweise sorgfältig, bevor Sie mit der Montage dieses Patio-Abdeckungsystems starten.

Bitte führen Sie die Schritte in der Reihenfolge aus, wie sie in dieser Anleitung vorgegeben sind. Bewahren Sie diese Anleitung an einem sicheren Ort auf.

⇒ Pflege und Sicherheitshinweise

- Bitte folgen Sie die in diesem Handbuch aufgeführten Anweisungen.
- Sortieren Sie die Teile und überprüfen Sie die Inhaltsliste.
- Aus Sicherheitsgründen empfehlen wir dringend, dass das Produkt von mindestens zwei Menschen zusammengebaut wird.
- Einige Teile haben Metallkanten. Bitte seien Sie vorsichtig beim Umgang mit den Komponenten.
- Tragen Sie immer Handschuhe, Schuhe und Schutzbrille bei der Montage.
- Versuchen Sie nicht, das Produkt bei windigen oder nassen Bedingungen zu montieren.
- Entsorgen Sie alle Plastiktüten sicherheitsgemäß – bewahren Sie sie außerhalb der Reichweite von kleinen Kindern auf.
- Halten Sie Kinder vom Montagebereich fern.
- Versuchen Sie nicht ein Produkt zusammen zu bauen, wenn Sie müde sind, Drogen, Medikamente oder Alkohol genommen haben, oder wenn Sie zu Schwindelanfällen neigen.
- Bei Verwendung einer Stehleiter oder Elektrowerkzeugen, stellen Sie sicher, dass Sie die Sicherheitshinweise und Anweisungen des Herstellers befolgen.
- Steigen oder stehen Sie nicht auf dem Dach.
- Schwere Gegenstände dürfen nicht an den Polen angelehnt werden.
- Hängen Sie sich nicht an die Profile.
- Fragen Sie bei Ihrer örtlichen Behörde nach, ob irgendwelche Genehmigungen erforderlich sind, um das Produkt zu konstruieren.
- Halten Sie Dach- und Dachrinne frei von Schnee, Schmutz und Blättern.
- Dieses Produkt wurde entwickelt, um großen Mengen von Schnee stand zu halten. Trotzdem sollte das Dach aus Sicherheitsgründen von Schnee regelmäßig gereinigt werden. Andernfalls können extreme Mengen von Schnee auf dem Dach zu unsicheren Bedingungen in der Umgebung führen.
- Dieses Produkt wurde entwickelt und hergestellt als **Patio - Abdeckungssystem** und darf nur als solches benutzt zu werden.

Einige Versionen dieses Produkts sind lackiert. Sollte die Farbe bei der Montage verkratzt, kann es mit den folgenden Farben nachlackiert werden:

Weiss - RAL 9016 **Grau** - RAL 7012

⇒ Pflegeanleitung

Wenn Sie Ihr Produkt reinigen müssen, verwenden Sie ein mildes Reinigungsmittel und reinigen Sie mit kaltem Wasser. Verwenden Sie kein Aceton, Scheuermittel oder andere spezielle Reinigungsmittel um das Paneel zu reinigen.

⇒ Vor Beginn der Montage

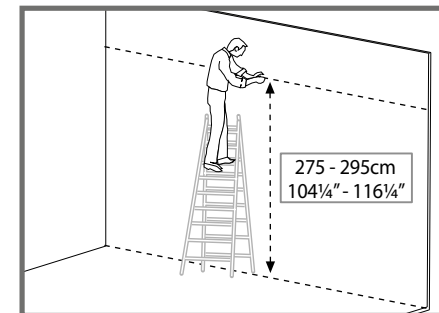
- Dieses Produkt muss auf einer festen Unterlage (z.B. Beton) montiert werden.
- Wählen Sie Ihren Ort sorgfältig aus, bevor Sie mit der Montage beginnen.
- Als Untergrund sollte eine ebene Fläche gewählt werden (vorallem unterhalb der Pfosten).
- Bei der Montage nehmen Sie eine weiche Plattform und stellen Sie diese unterhalb der Teile, um Kratzer und Beschädigungen zu vermeiden.

⇒ Einstellung der Produktmaße

Die Produktgröße kann auf Ihre speziellen Bedürfnisse angepasst werden.

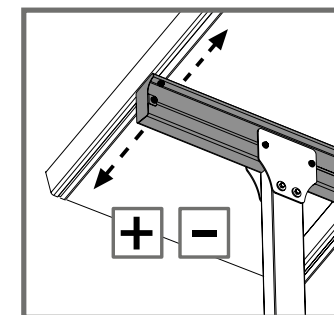
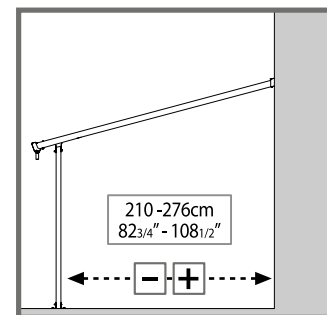
1. Bei der Wandmontage kann das Profil von 275 cm bis auf 295 cm (108 $\frac{1}{4}$ " bis 116 $\frac{1}{4}$ ") über dem Boden angepasst werden.

Die Anpassung erfolgt bei der Messung und beim Bohren (Schritt 8).



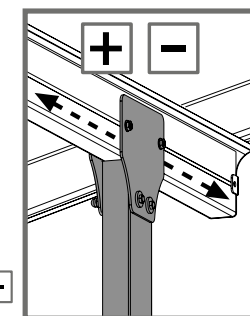
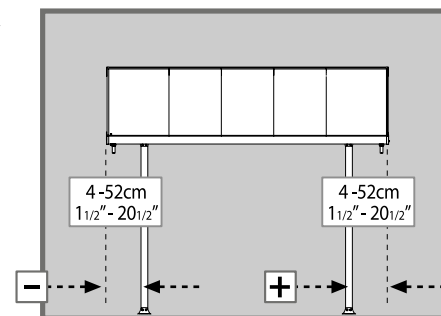
2. Wählen Sie den Pfostenabstand von der Wand zwischen 210 cm und 276 cm (82 $\frac{3}{4}$ " bis 108 $\frac{1}{2}$ ").

Die Einstellung wird nach der Montage und vor der Ankerung gemacht (Schritt 23), indem die Pfosten und Profil 1041 an den Kanälen des Dach Profils eingeführt werden.

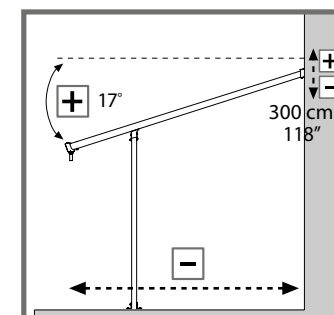
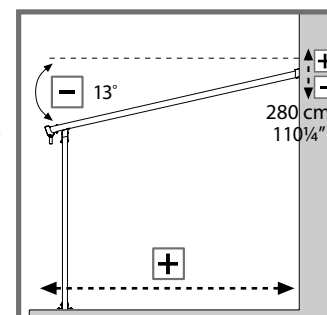


3. Pfostenabstand von den Seitenkanten kann von 4 bis auf 52 cm eingestellt werden (1 $\frac{1}{2}$ " auf 20 $\frac{1}{2}$ ").




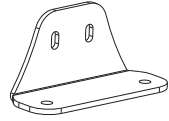

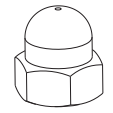


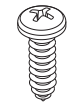
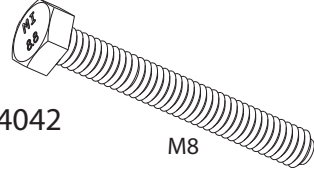
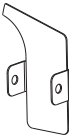
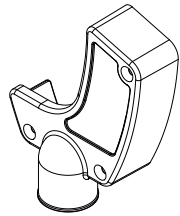
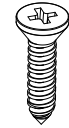
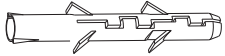

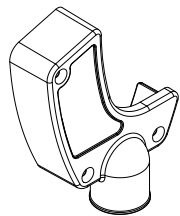


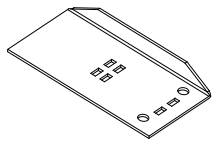
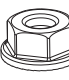
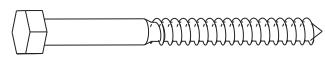
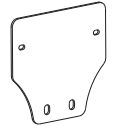
Die Einstellung wird nach der Montage und vor der Ankerung gemacht (Schritt 23), indem die Pfosten und Verbindungsstück 937 an Profilkanal 1041 eingeführt werden.



Hinweis: Wandmontage und Abstand von der Wand bestimmen die Dachneigung und die gesamte Tiefe des Produktes (Abstand der Dachrinne von der Wand). Höhere Wandmontage und kürzeren Abstand zwischen Wand und Pfosten erhöhen die Dachneigung und verkürzen die gesamte Tiefe.



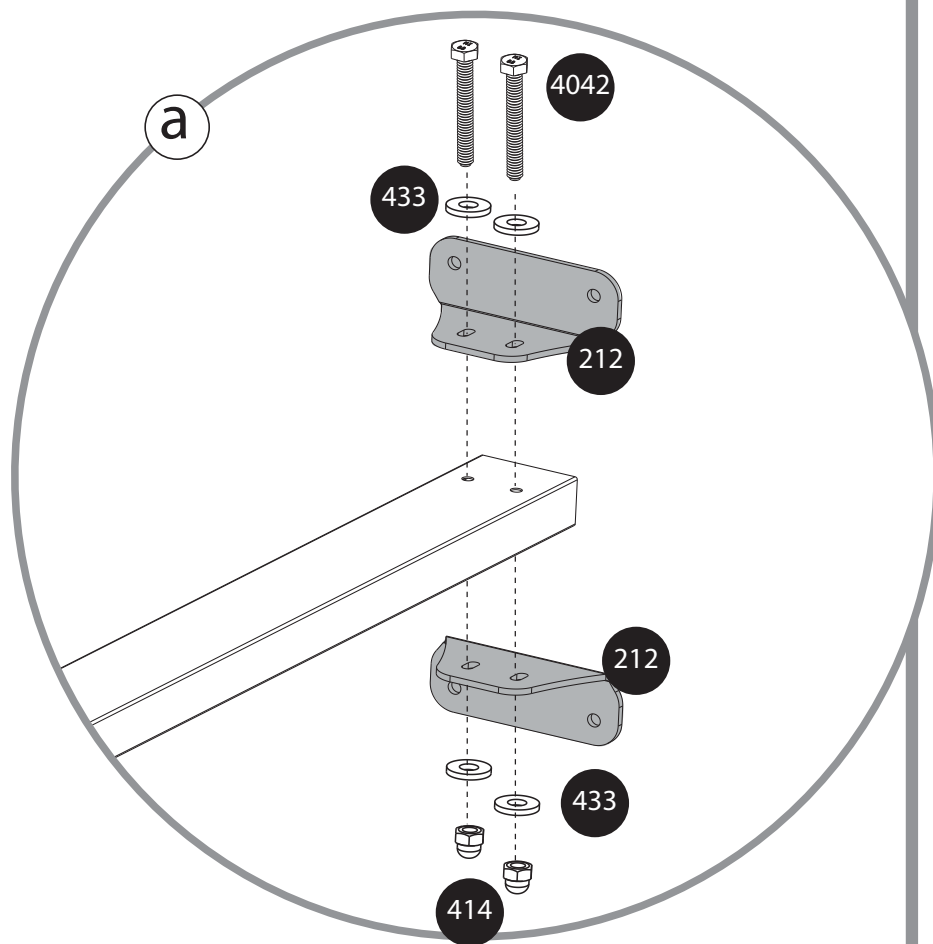
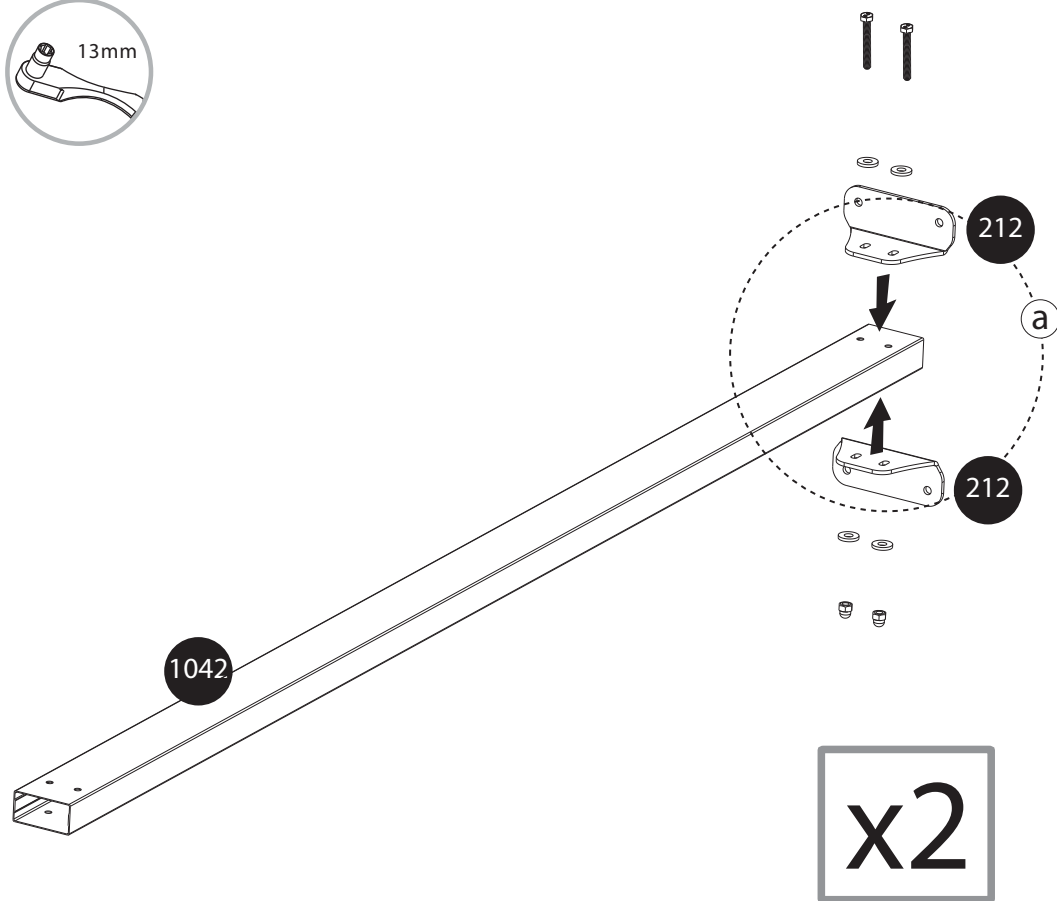
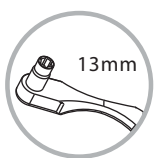
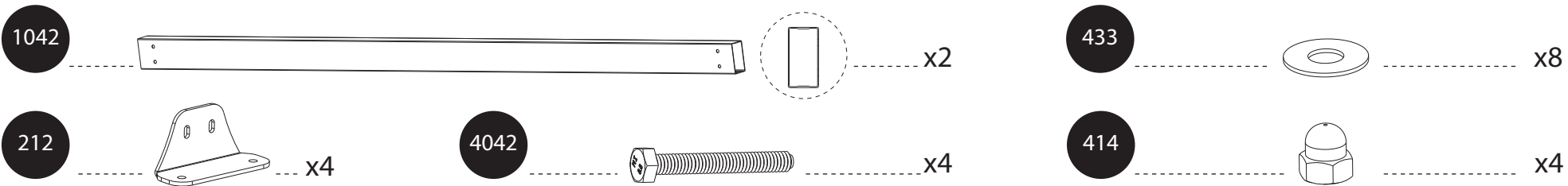
Contents

| Item | Qty. | Item | Qty. | Item | Qty. | Item | Qty. |
|---|---------|---|---------|---|------|--|------|
| 422 | 4 (+1) | 433 | 31 (+1) | 950 | 1 | 212 | 4 |
|  | |  | |  | |  | |
| M4 | | M8 | | | | | |
| 465 | 4 (+1) | 414 | 8 (+1) | 951 | 1 | T001 | 1 |
|  | |  | |  | |  | |
| M4 | | M8 | | | | | |
| 447 | 8 (+1) | 4042 | 8 (+1) | 947 | 1 | 7028 | 1 |
|  | |  | |  | |  | |
| | | M8 | | | | | |
| 8708 | 6 (+1) | 4010 | 14 (+1) | 948 | 1 | 7027 | 1 |
|  | |  | |  | |  | |
| | | | | | | | |
| 411 | 30 (+4) | 5000 | 12 | 7038 | 4 | | |
|  | |  | |  | | | |
| M6 | | | | | | | |
| 466 | 30 (+4) | 4000 | 14 (+1) | 937 | 4 | | |
|  | |  | |  | | | |
| M6 | | | | | | | |

Contents

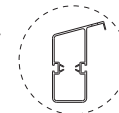
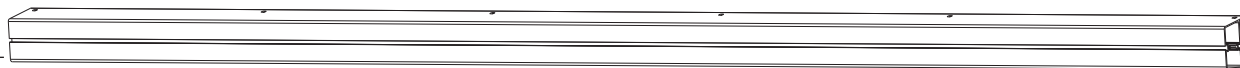
| Item | Qty. | Item | Qty. |
|------|------|------|------|
| 1041 | 1 | 900 | 1 |
| 1042 | 2 | 953 | 1 |
| 1043 | 4 | 954 | 1 |
| 1044 | 2 | 3018 | 5 |

1



2

1041

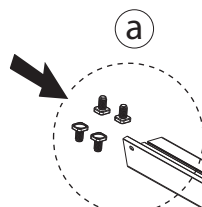


x1

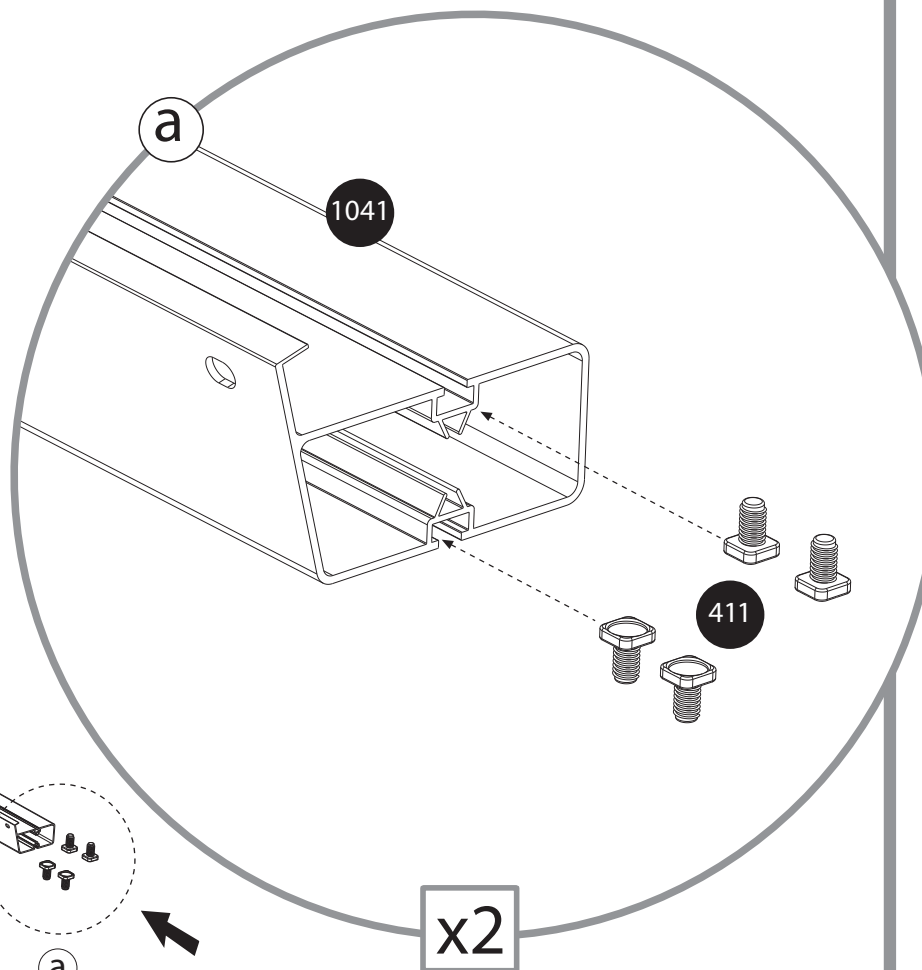
411



x8



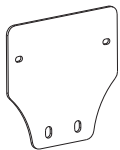
1041



a

x2

937

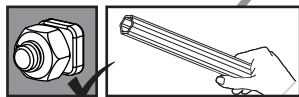


x4

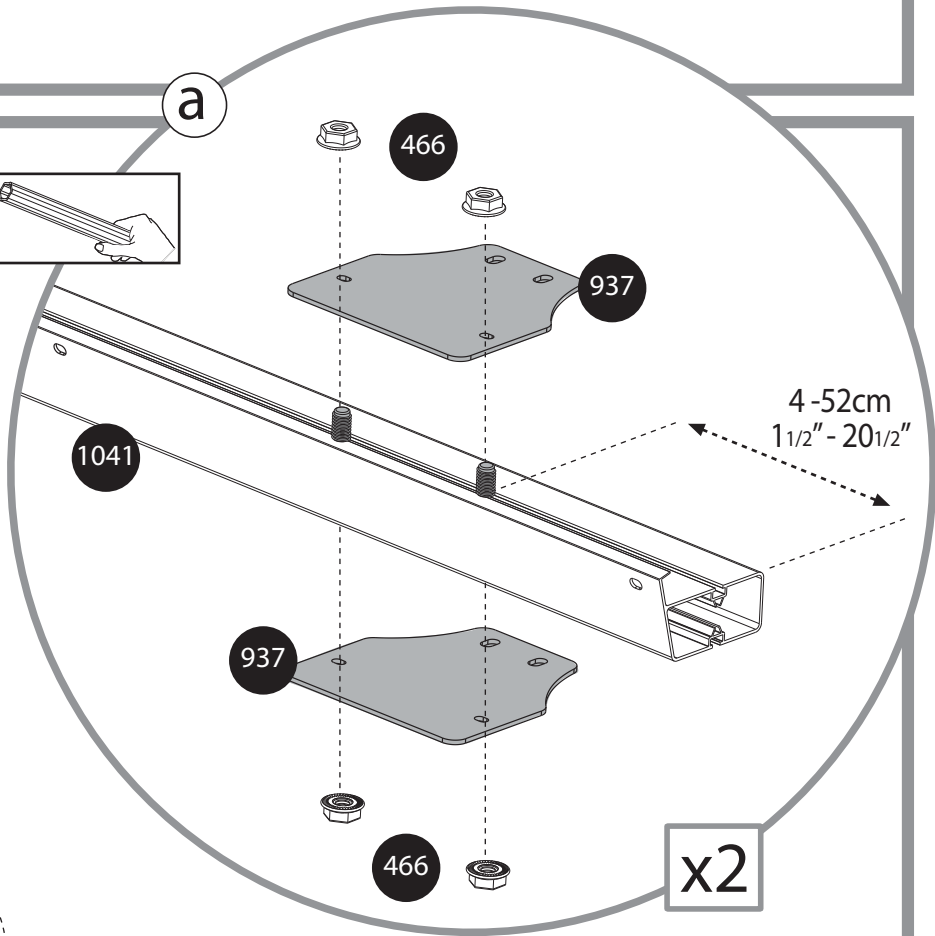
466



x8



a



a

937

937

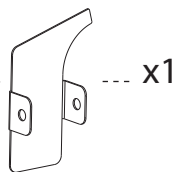
1041

a

937

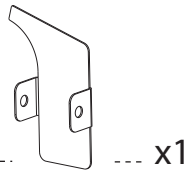
937

948



x1

947



x1

466



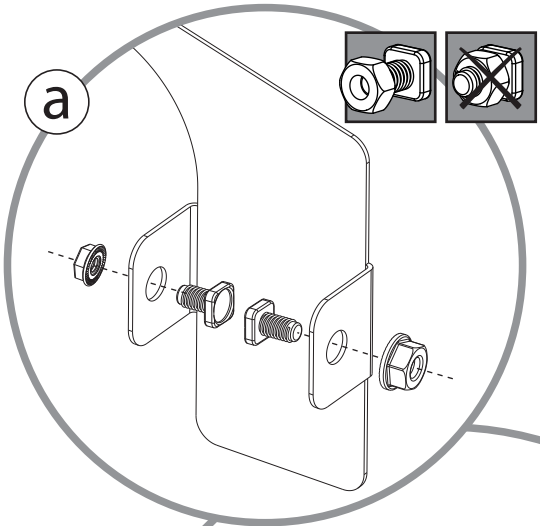
x4

411

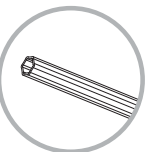
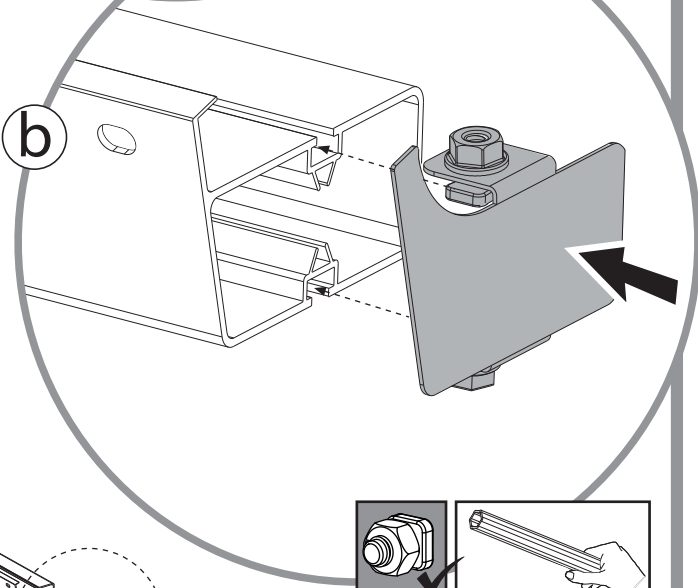


x4

a



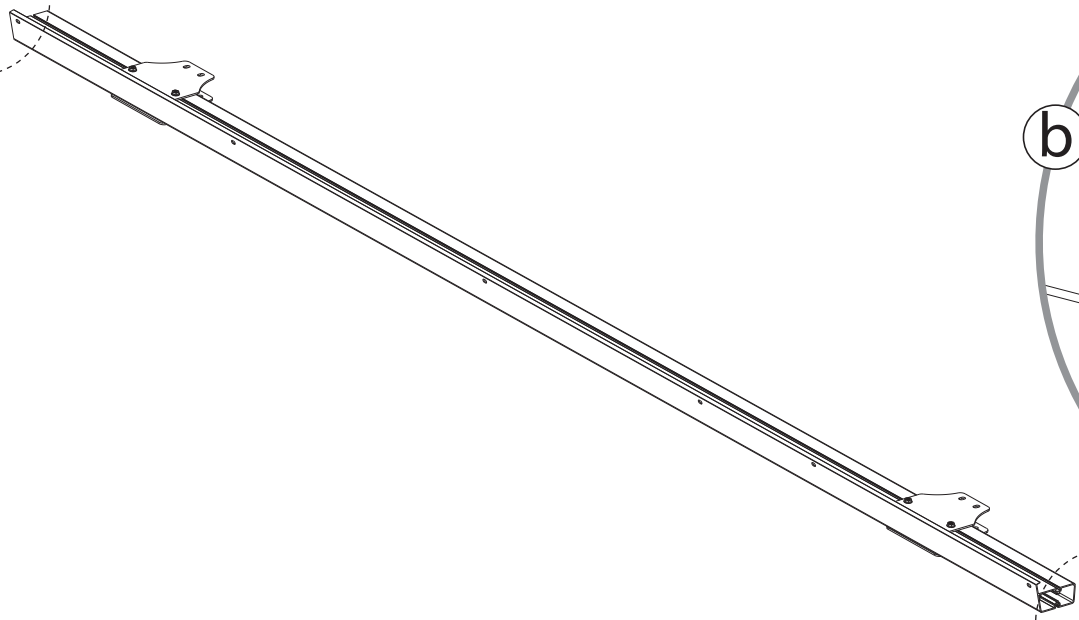
b



a + b

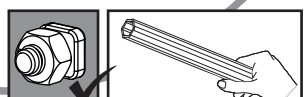


948

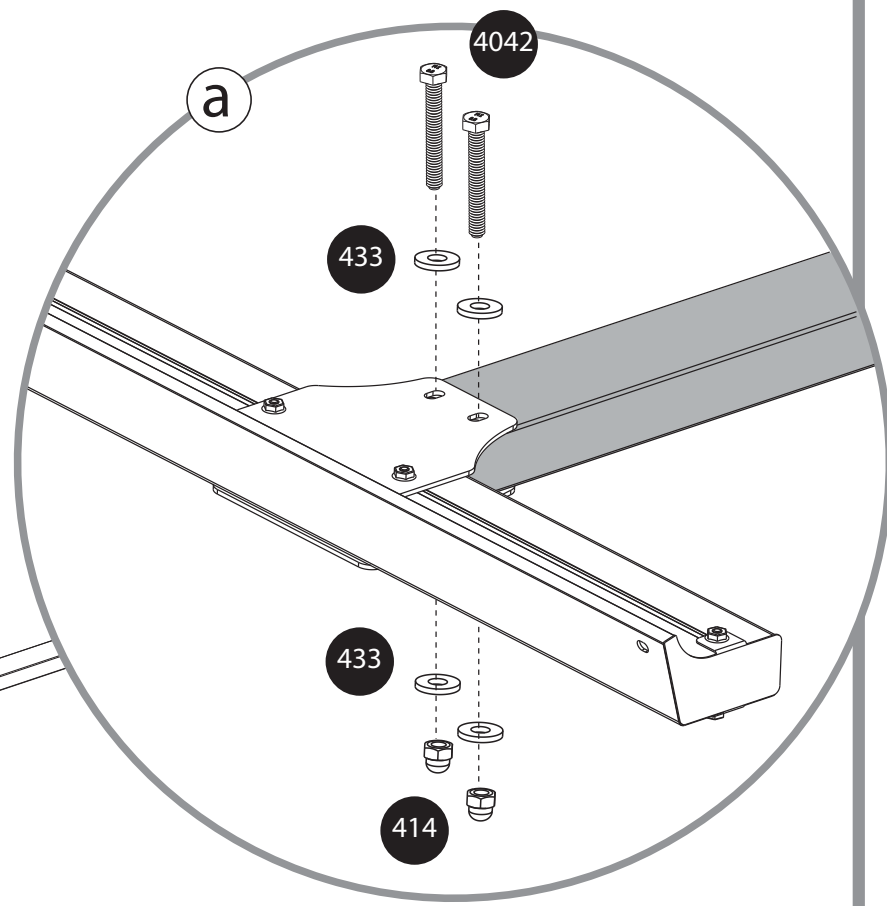
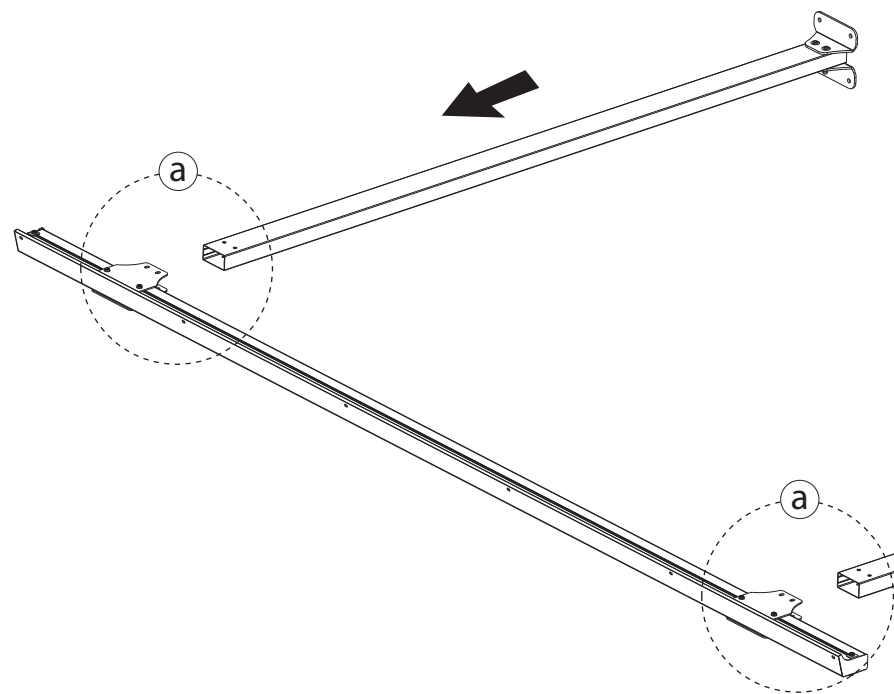
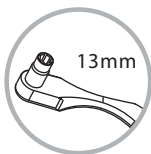
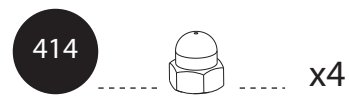
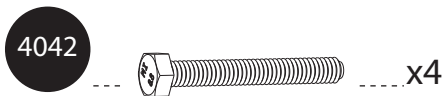
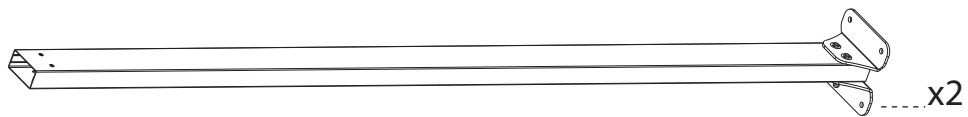


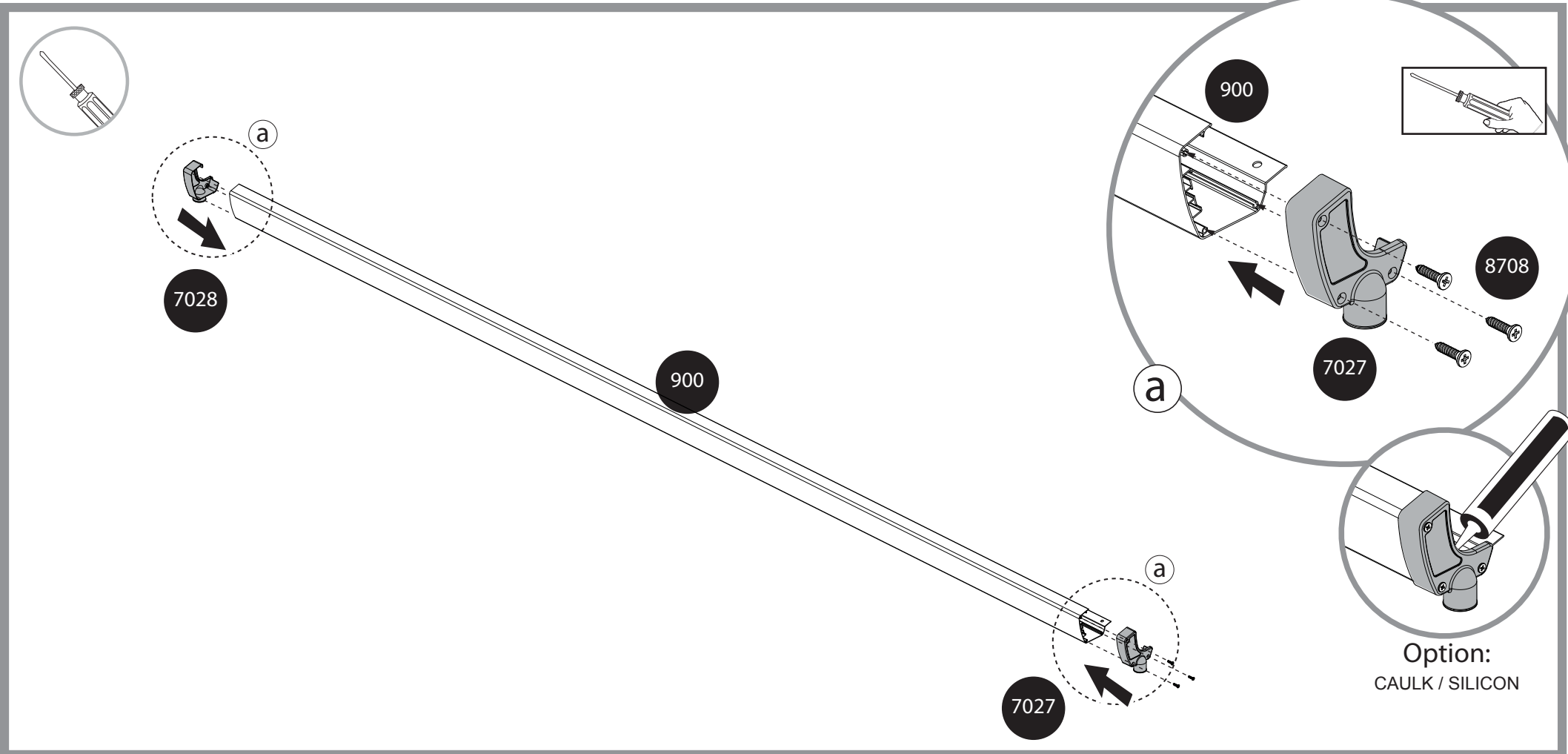
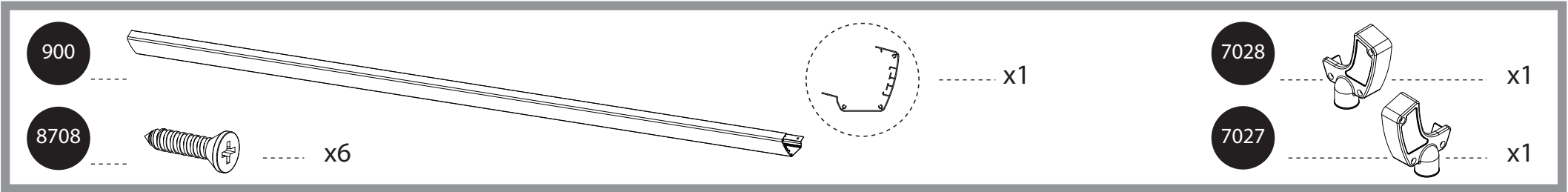
947

a + b

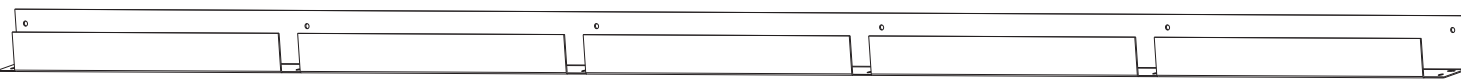


5



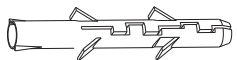


953

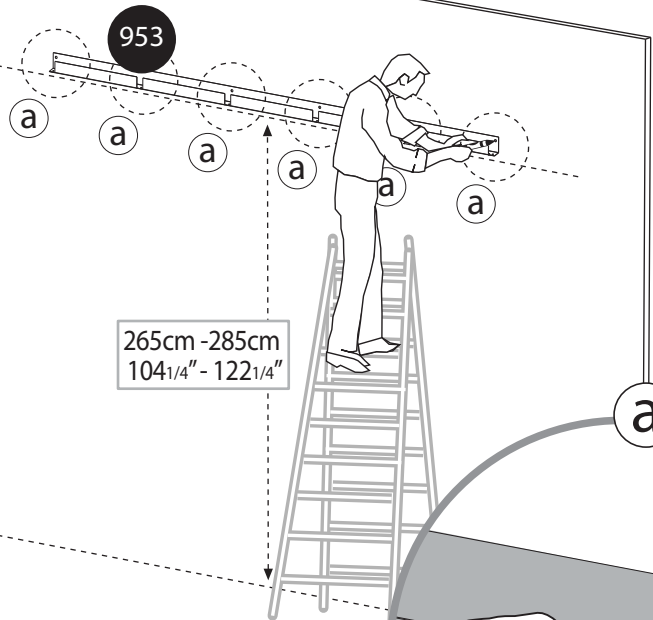
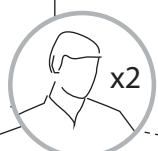
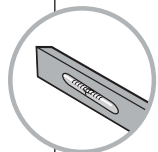
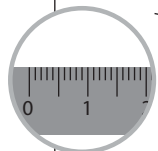
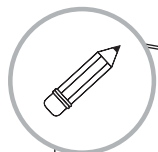


x1

4010

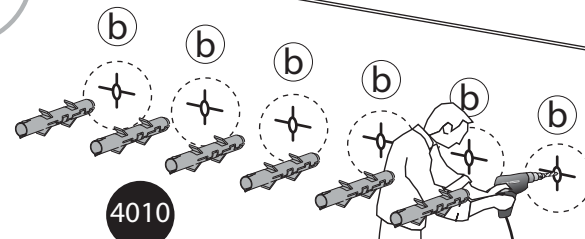
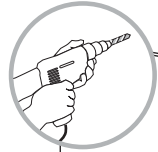
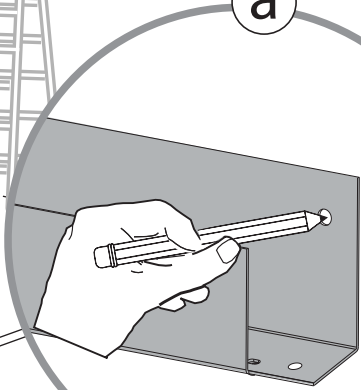


x6



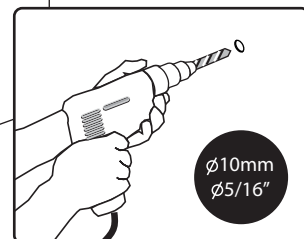
265cm - 285cm
104 1/4" - 122 1/4"

a

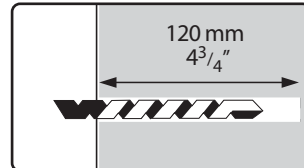


4010

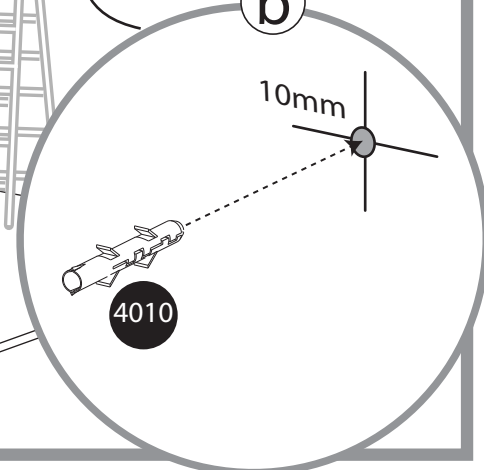
b



Ø10mm
Ø5/16"



120 mm
4 3/4"



10mm

4010

4000



x6

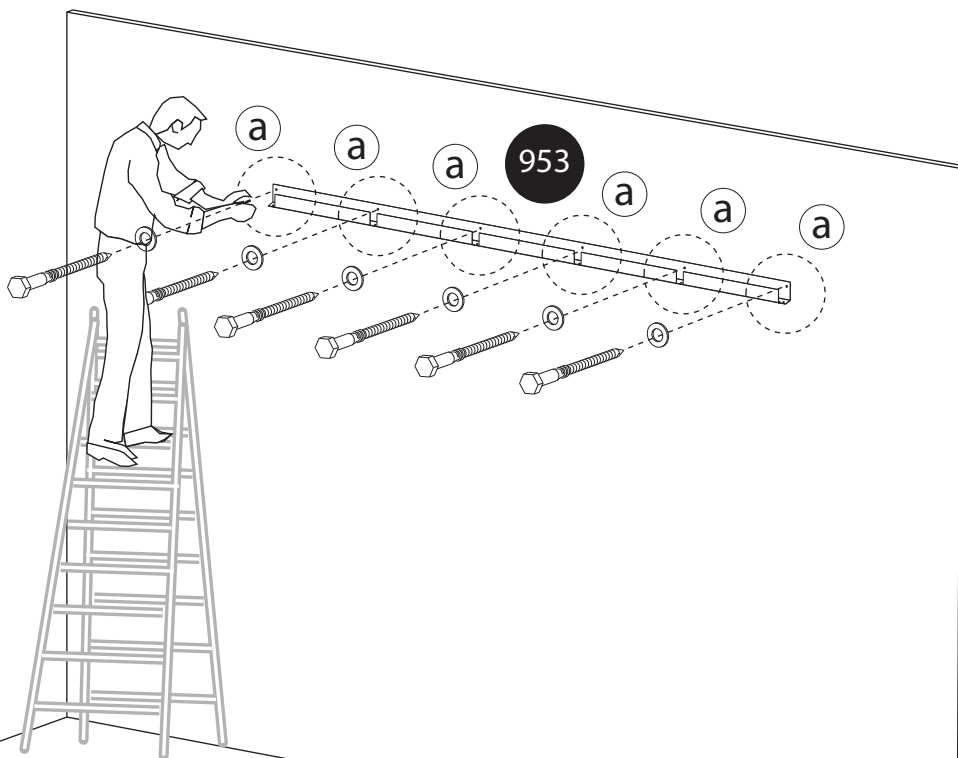
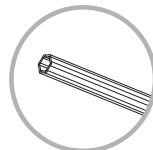
433



x6



x2

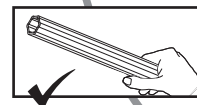


a

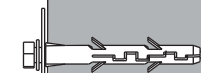
433

4000

953

~3
mm

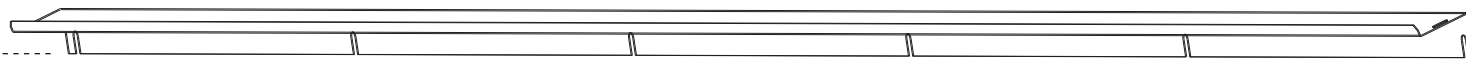
953



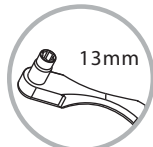
953



954



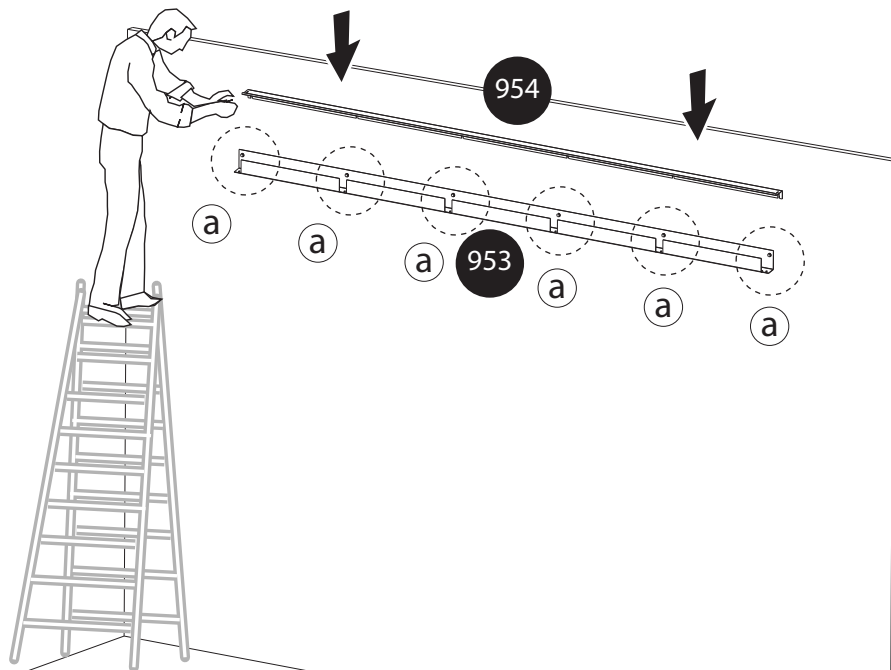
x1



13mm



x2



954

953

a

a

a

a

a

a

13mm

a

954

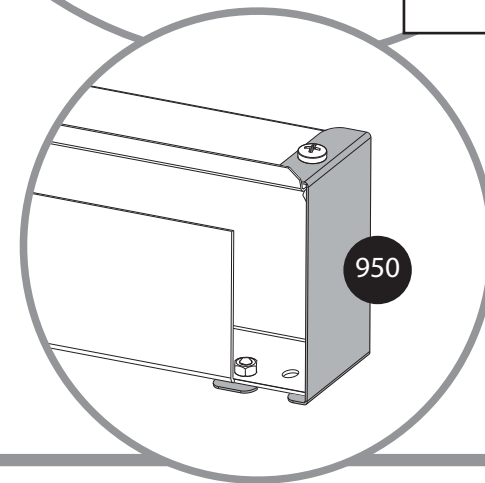
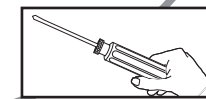
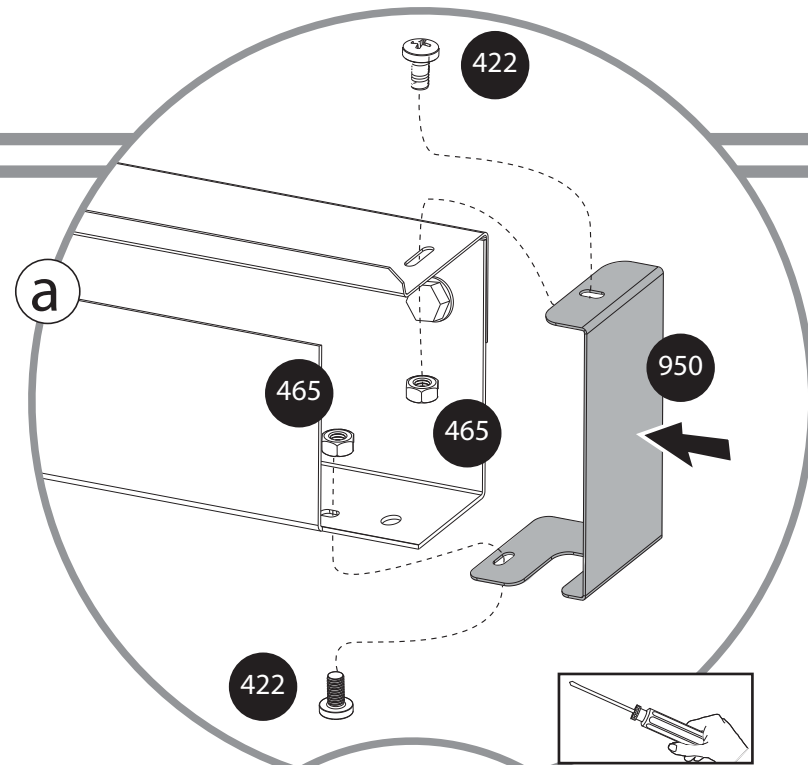
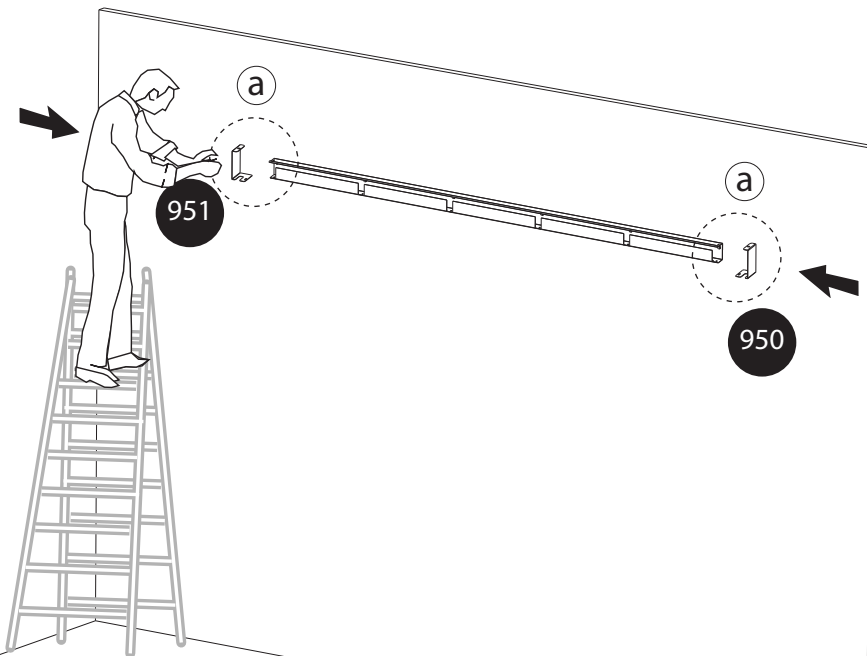
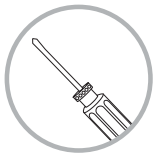
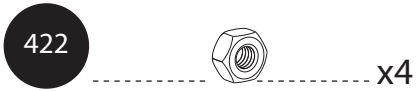
953

954

953

954

953



466

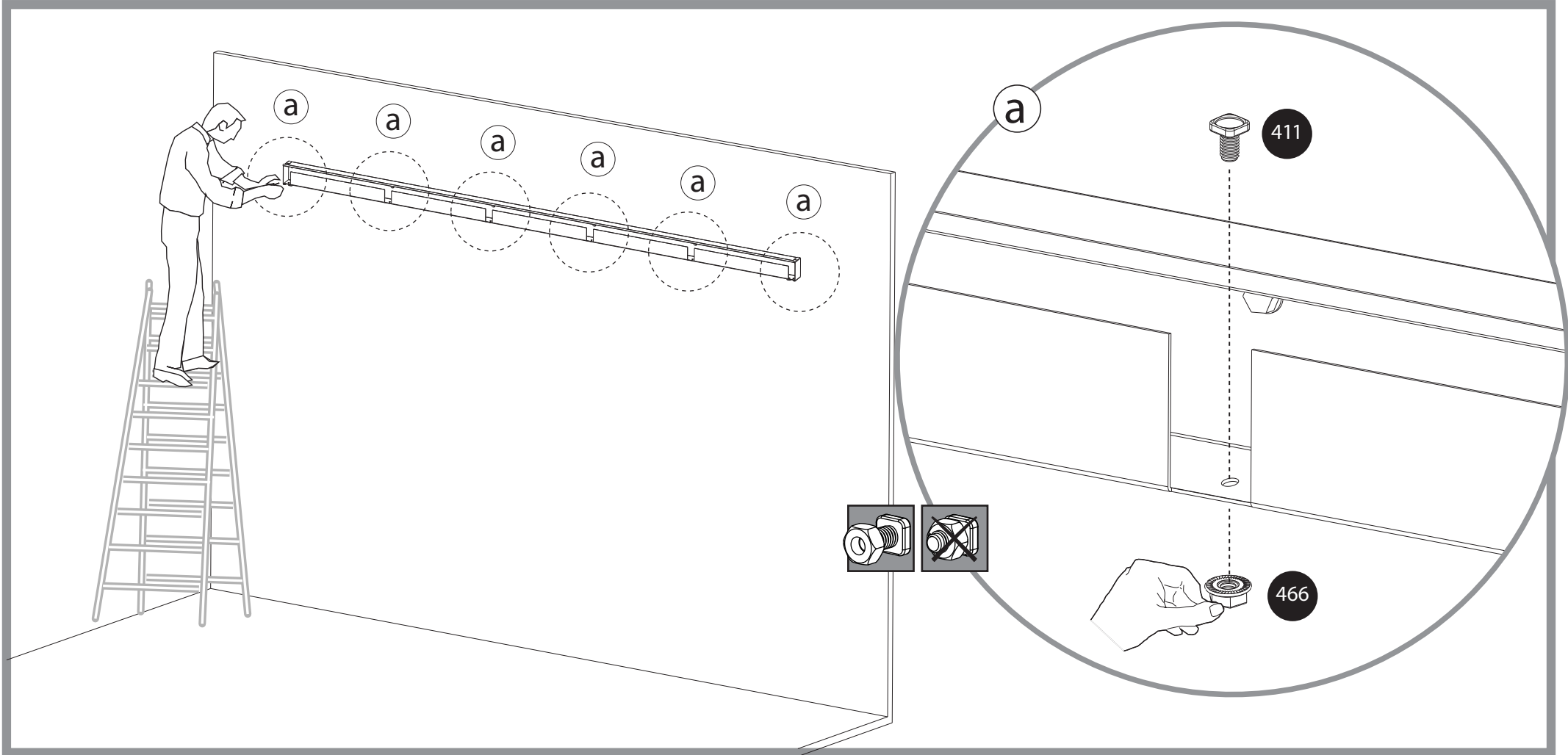


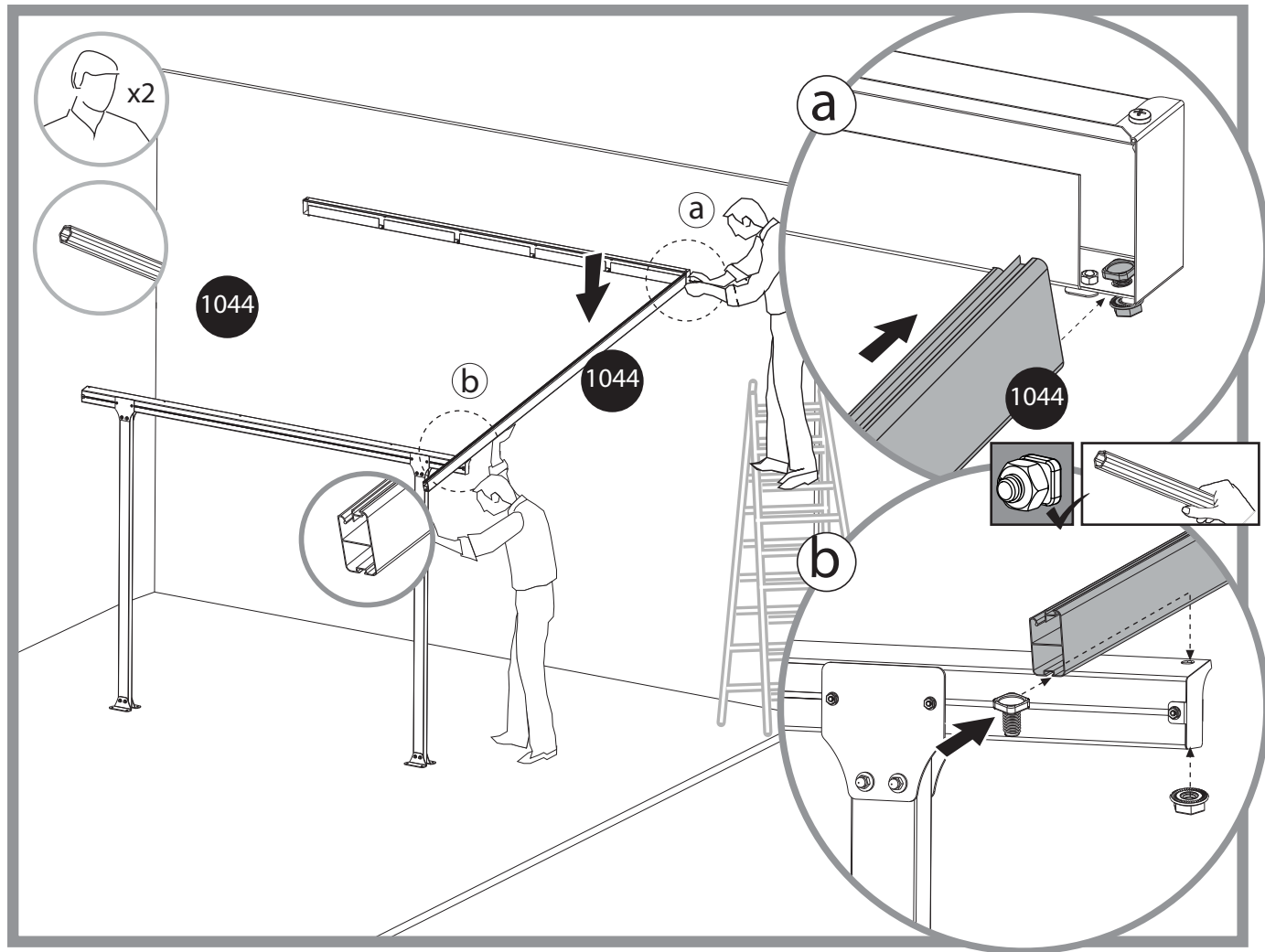
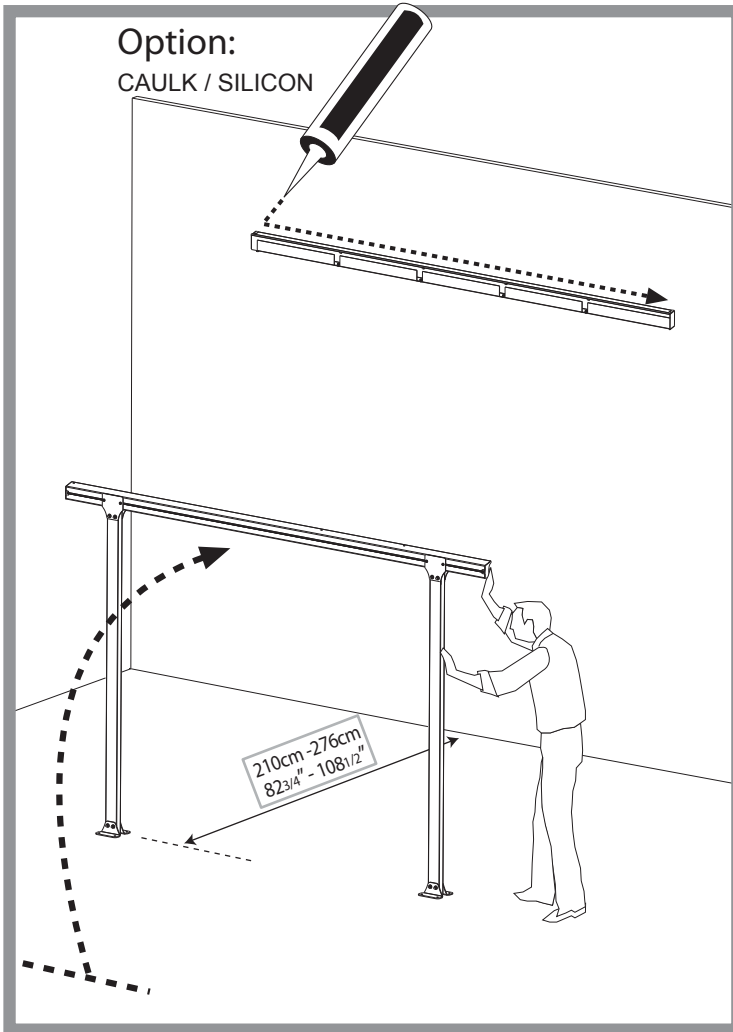
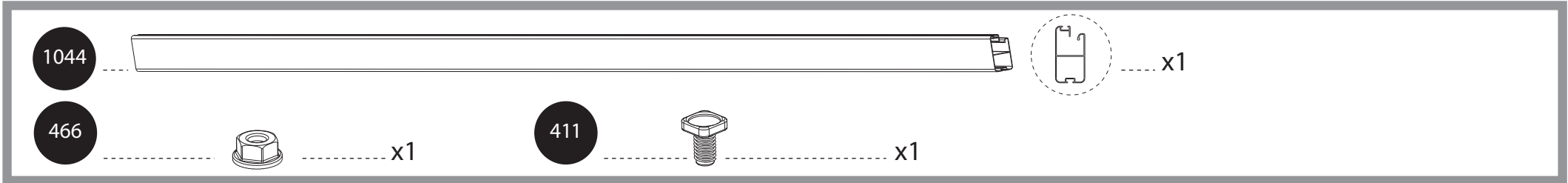
x6

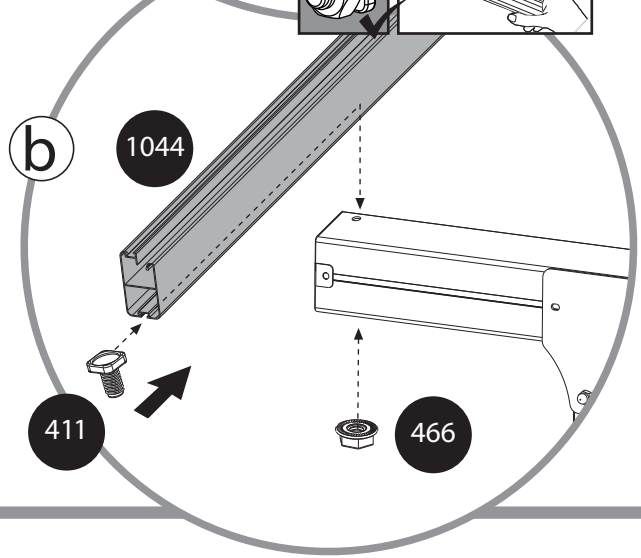
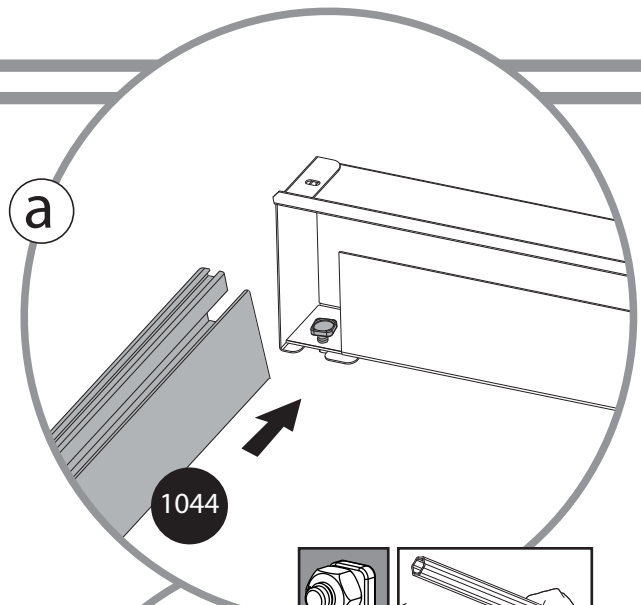
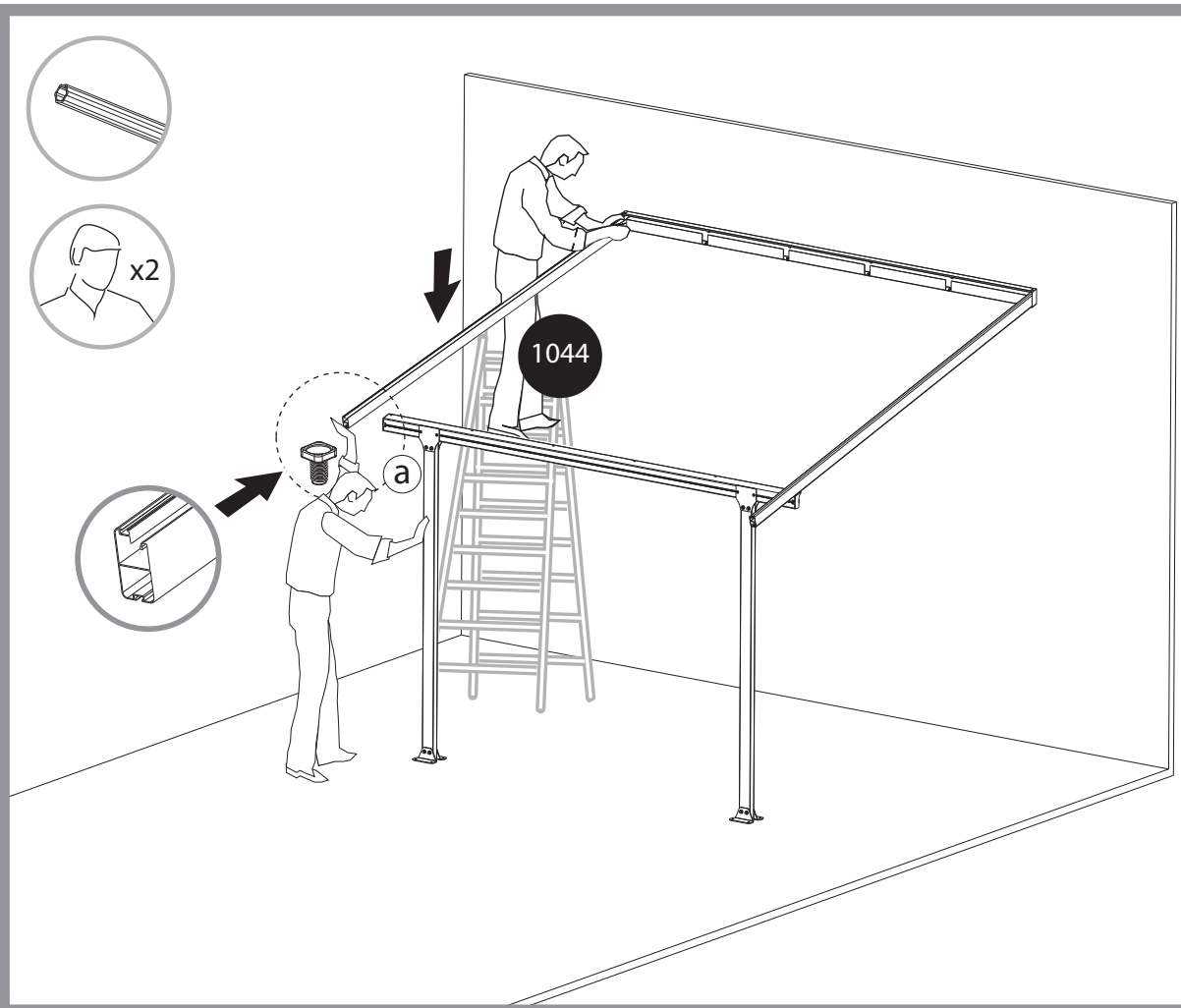
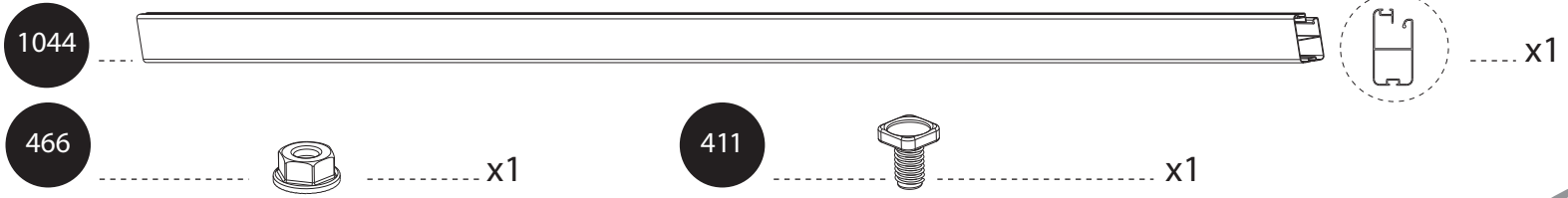
411



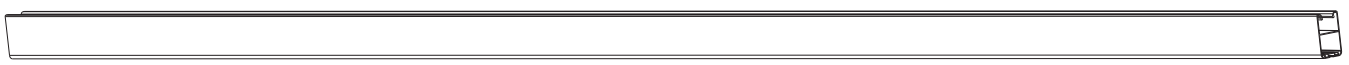
x6







1043



x4

466

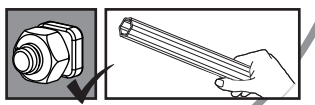
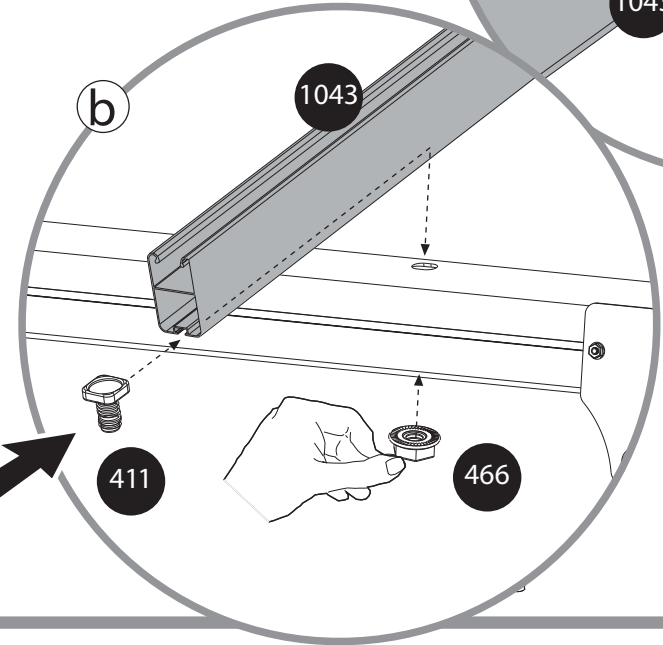
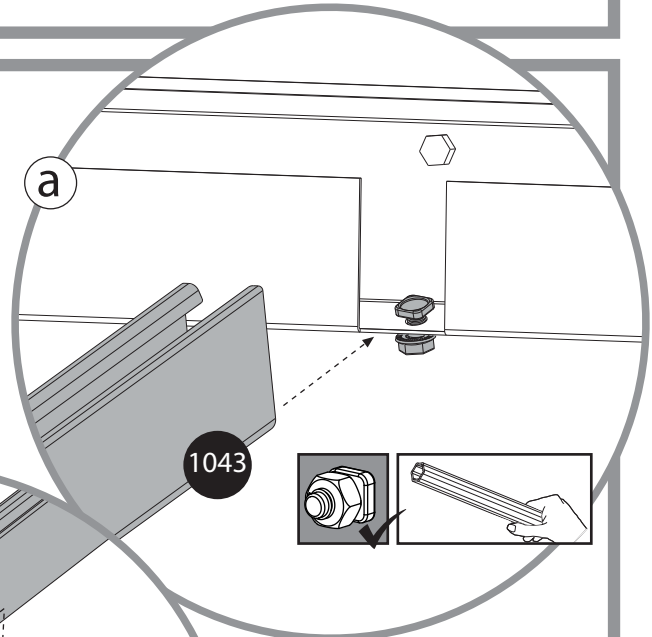
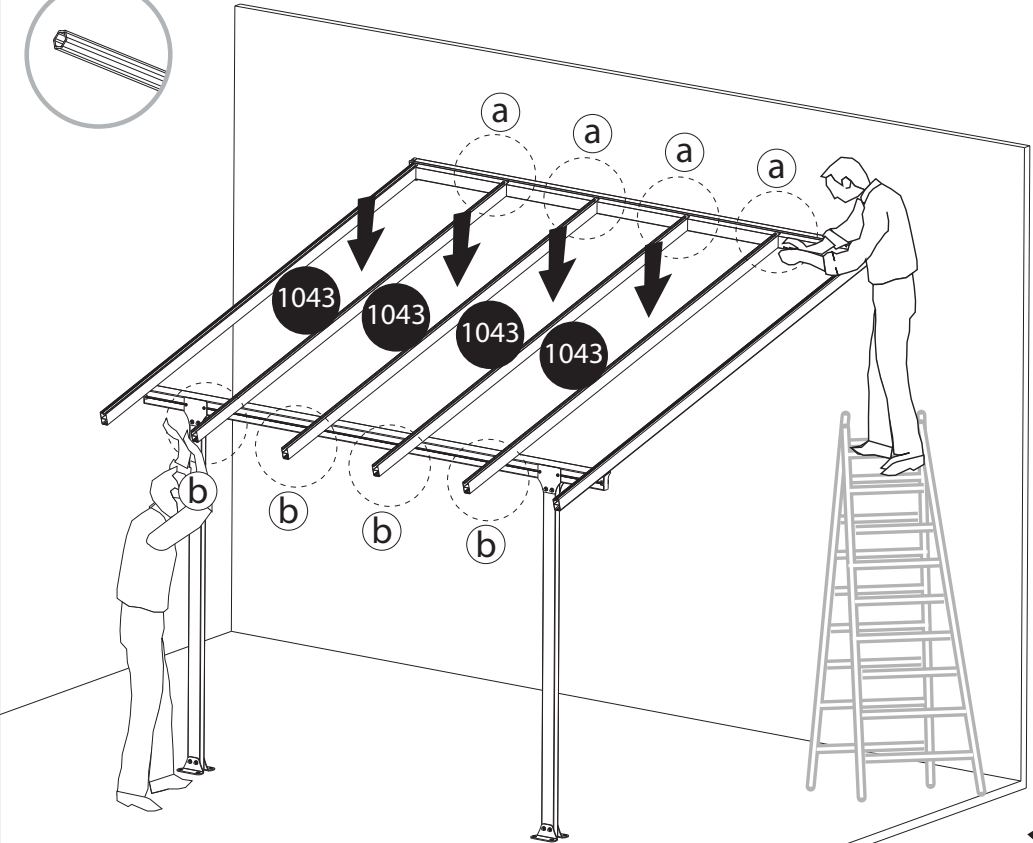
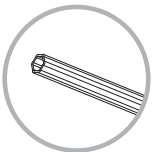


x4

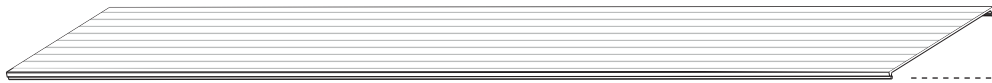
411



x4



3018

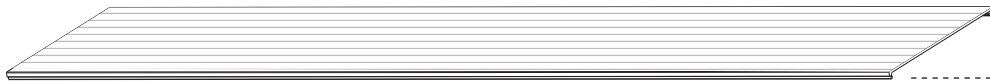


x5



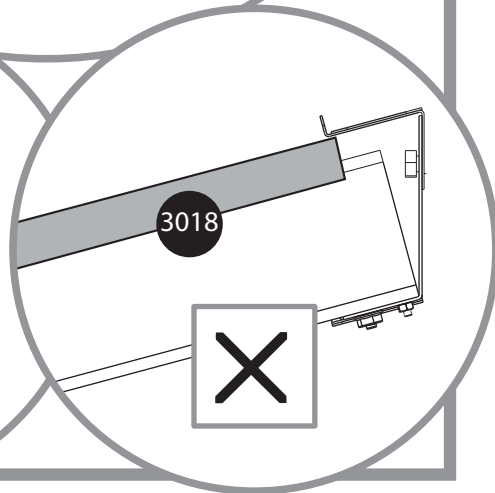
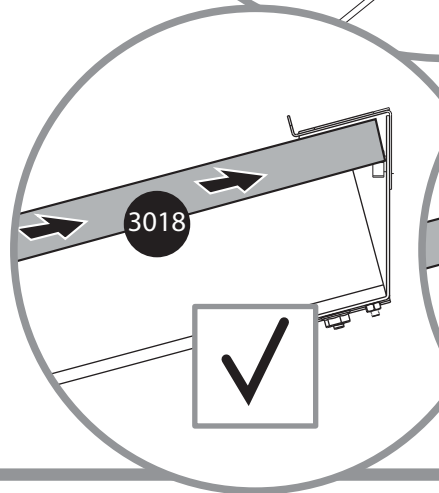
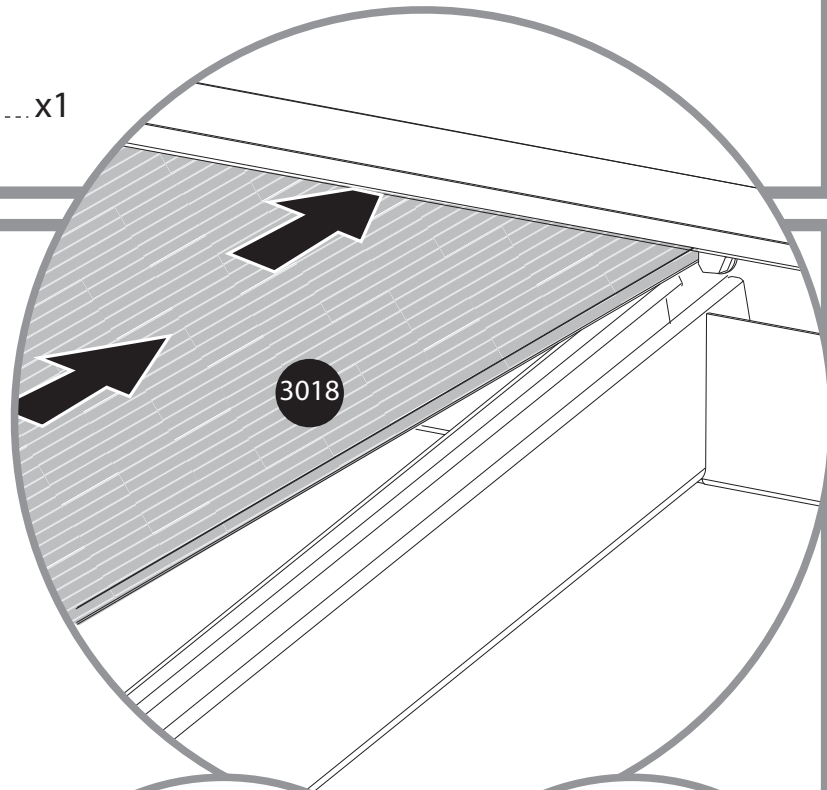
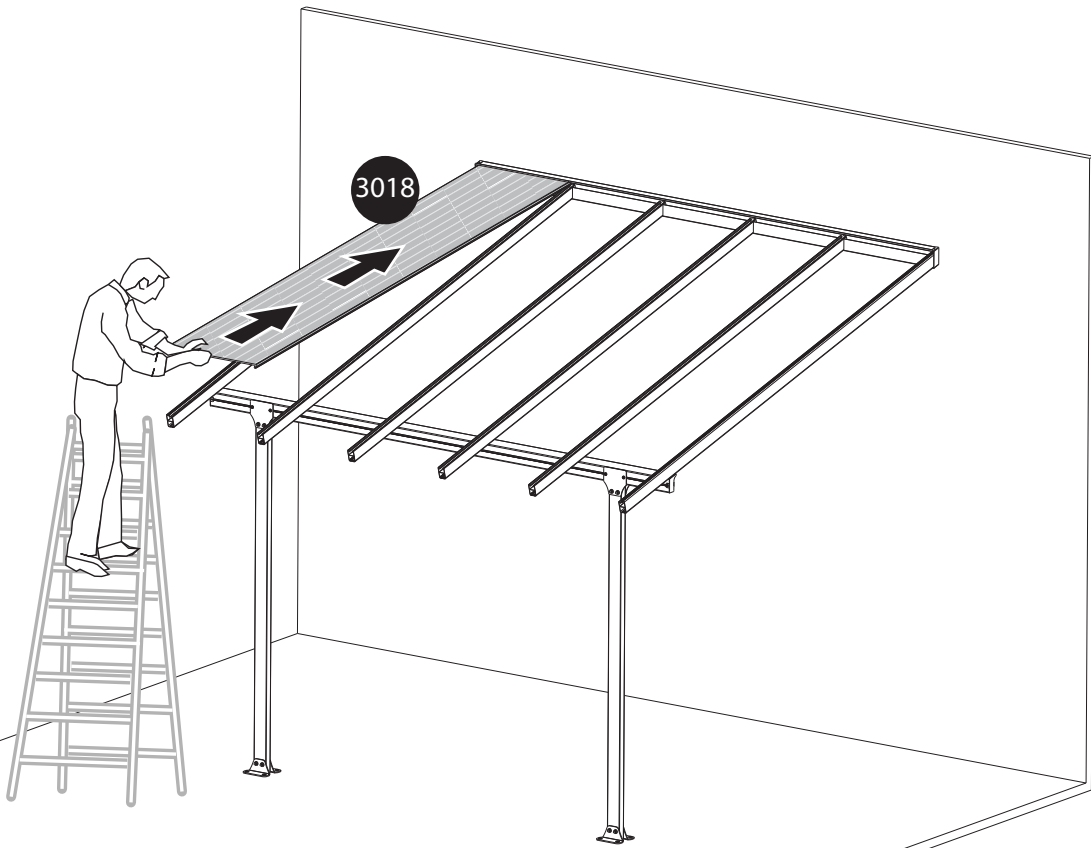
x5

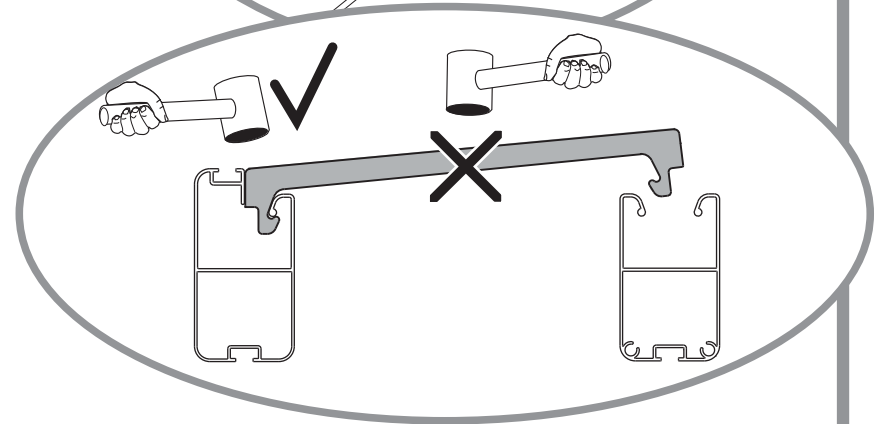
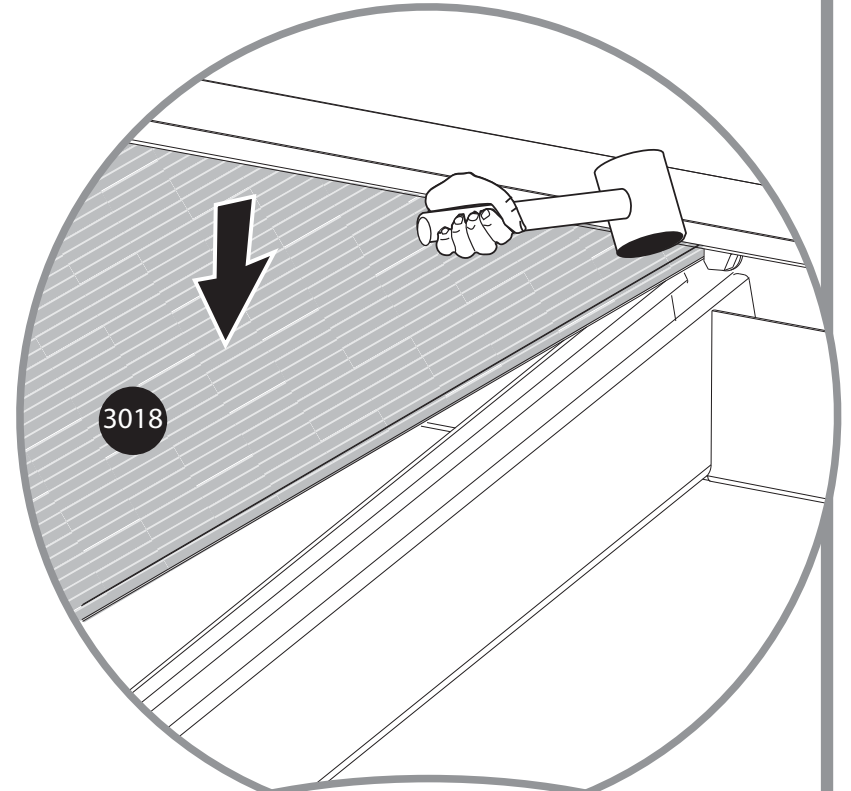
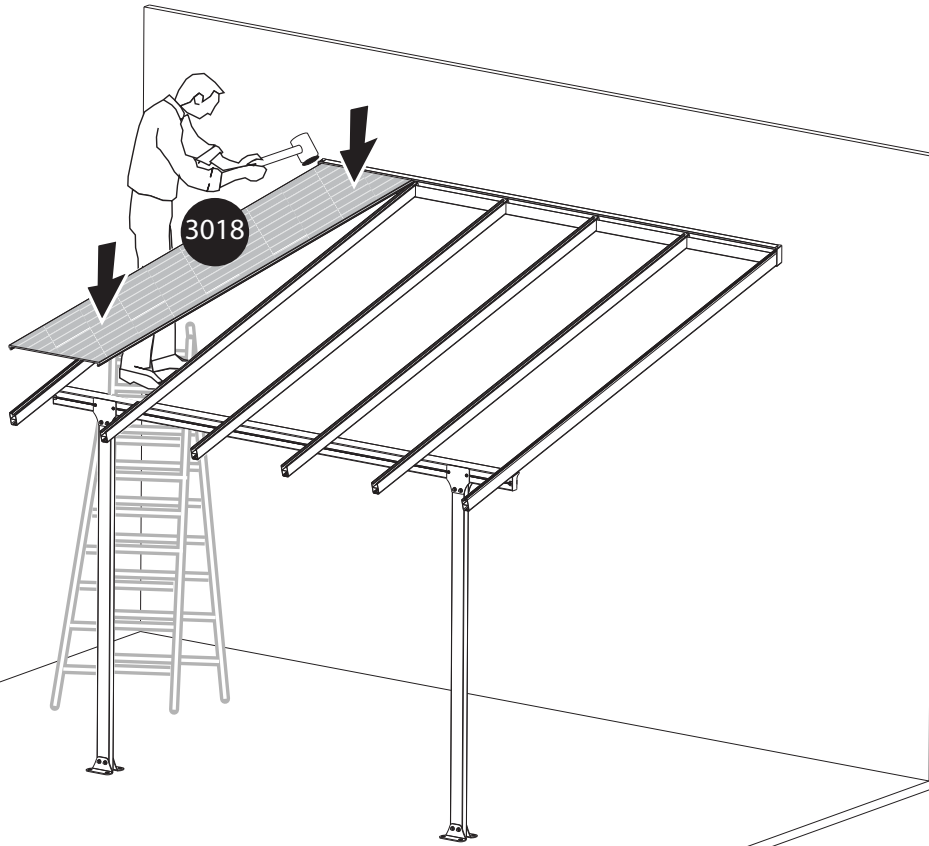
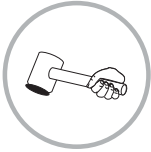
3018



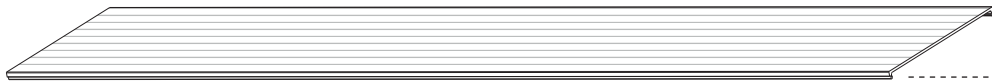
x1

3018

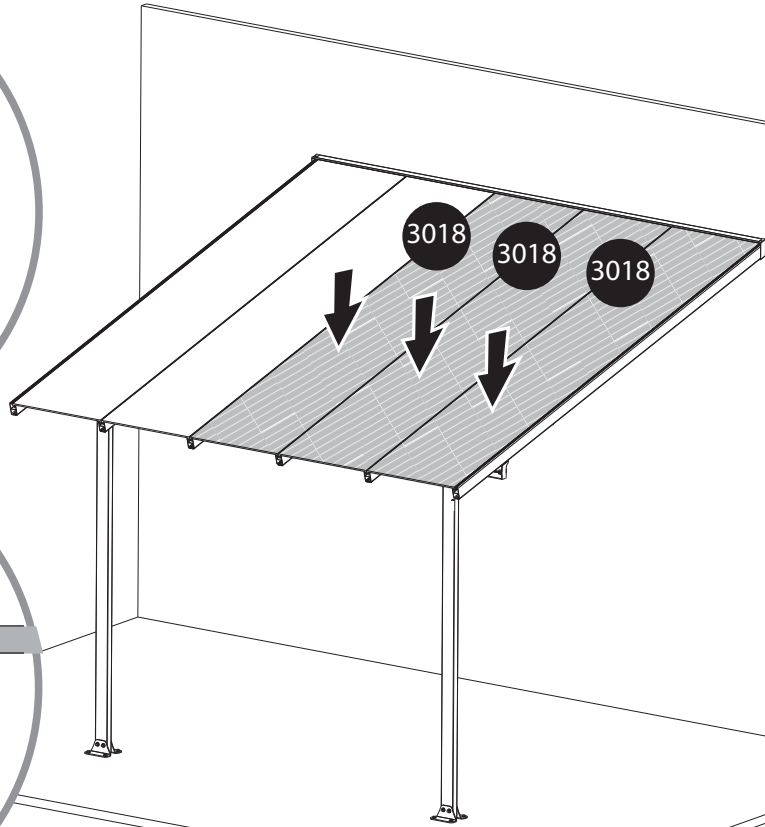
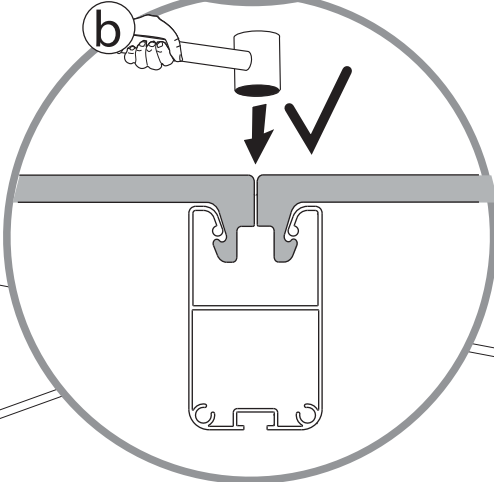
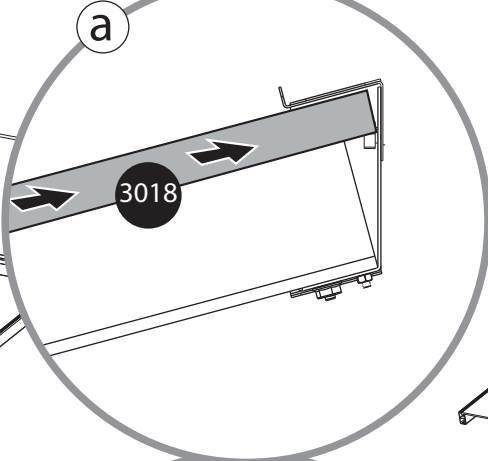
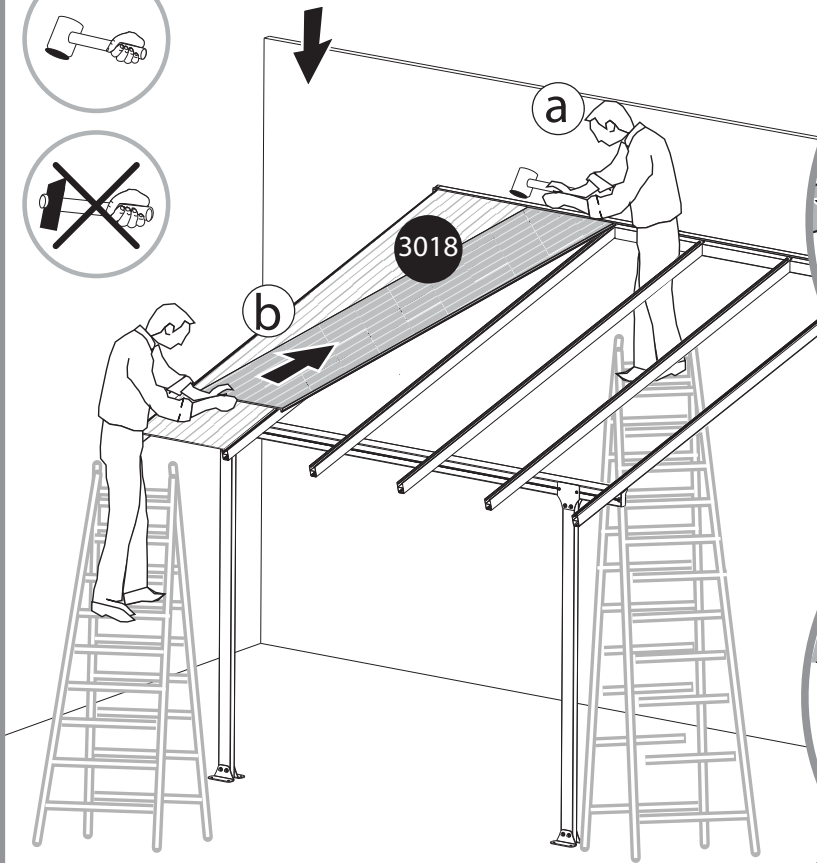
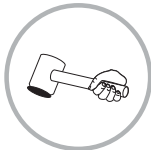


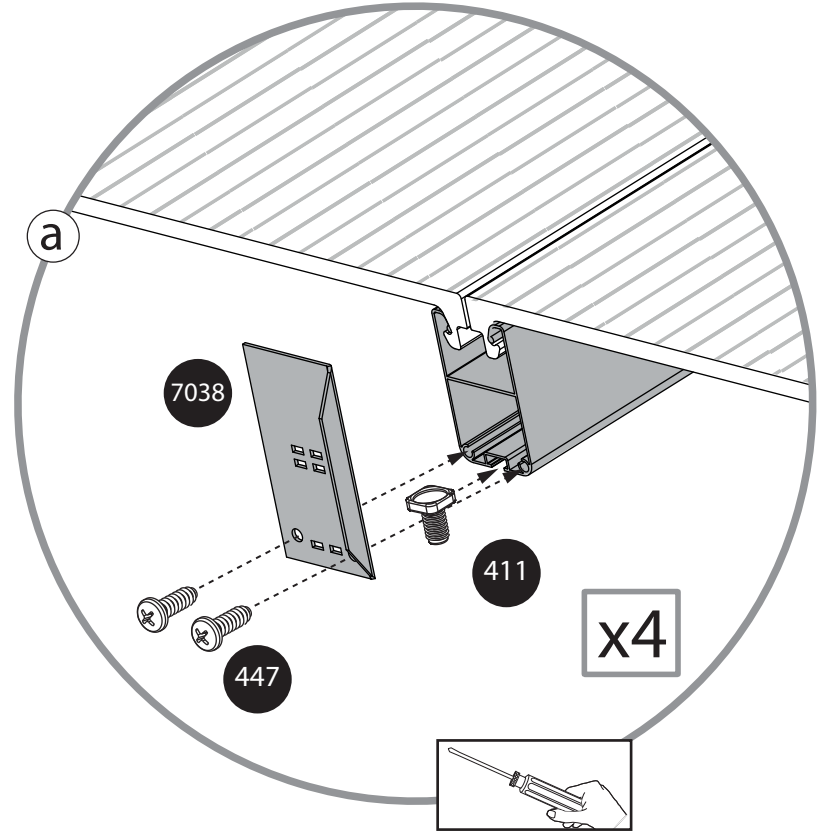
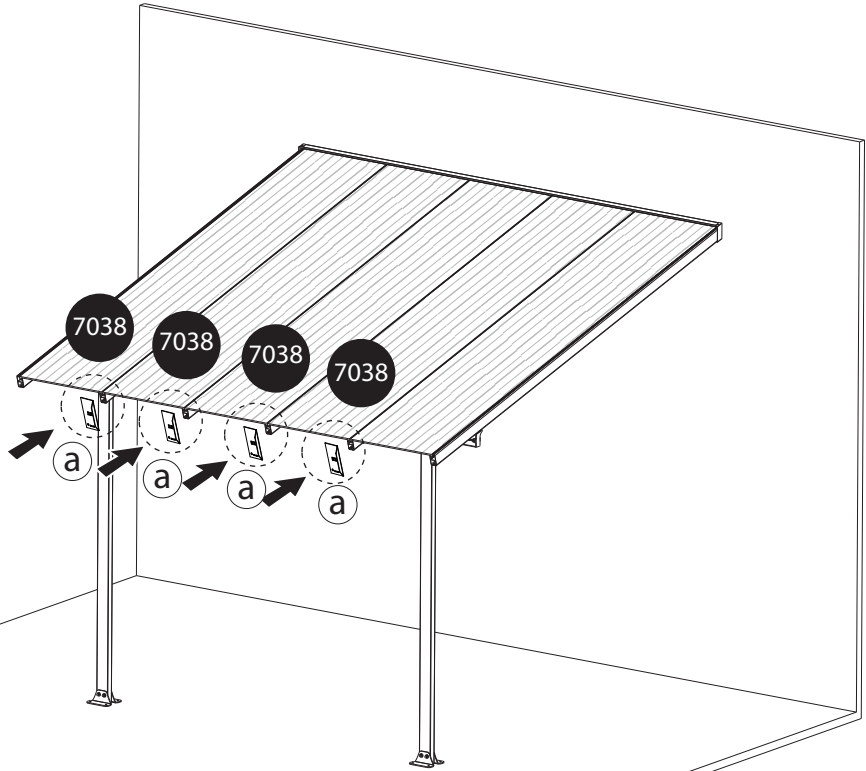
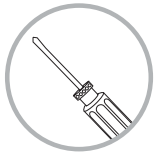
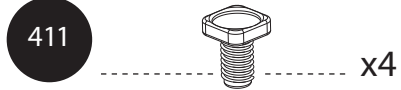
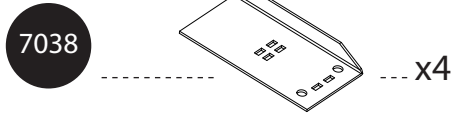


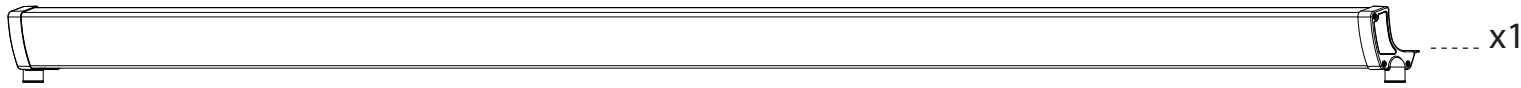
3018



x4



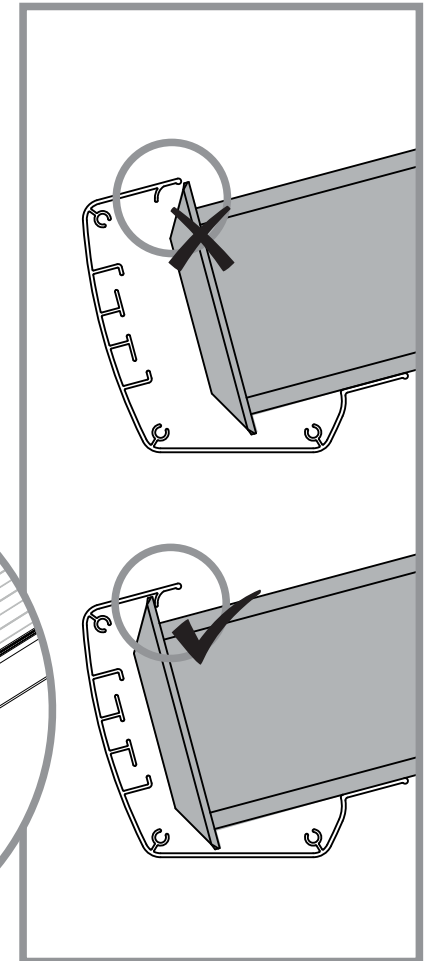
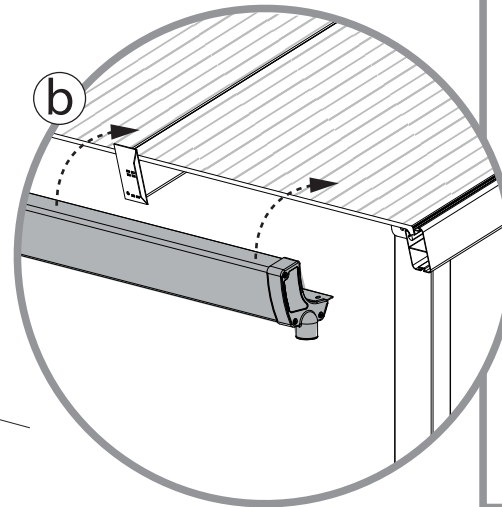
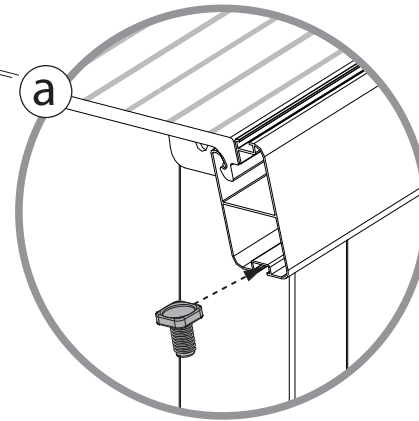
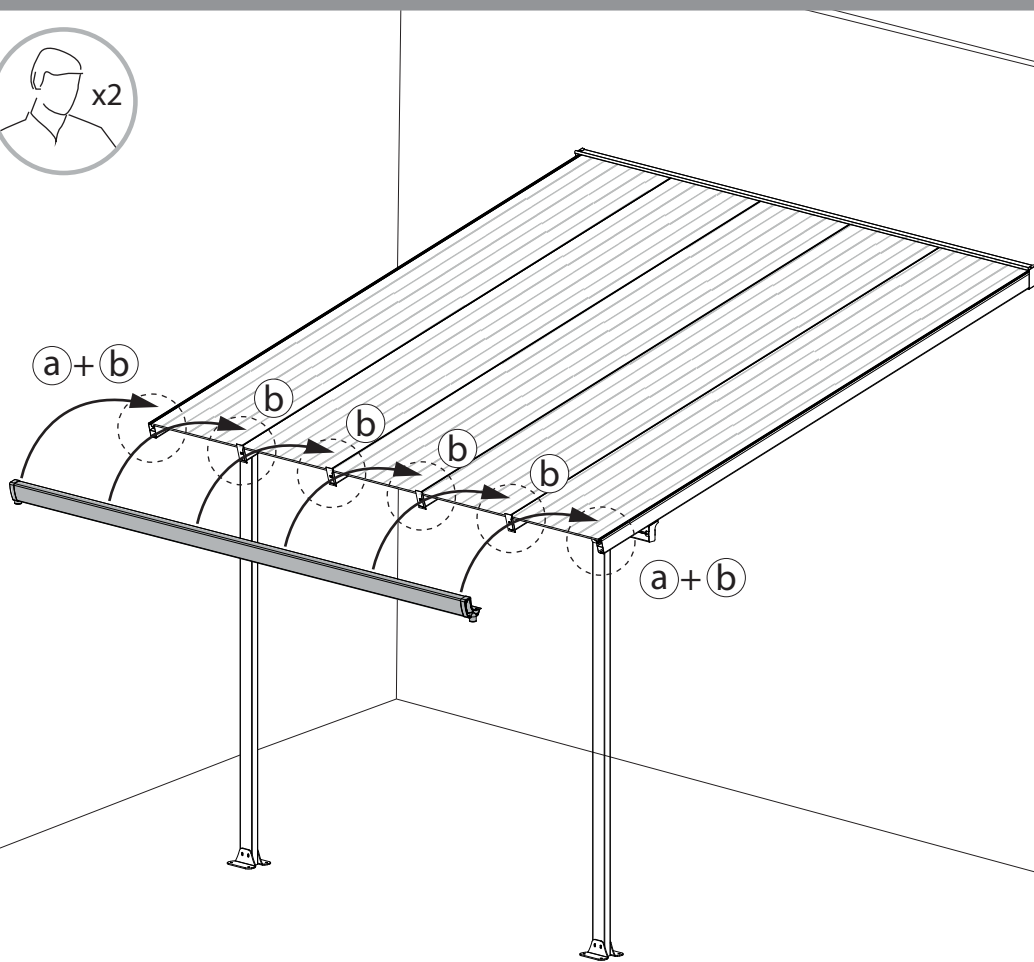




411



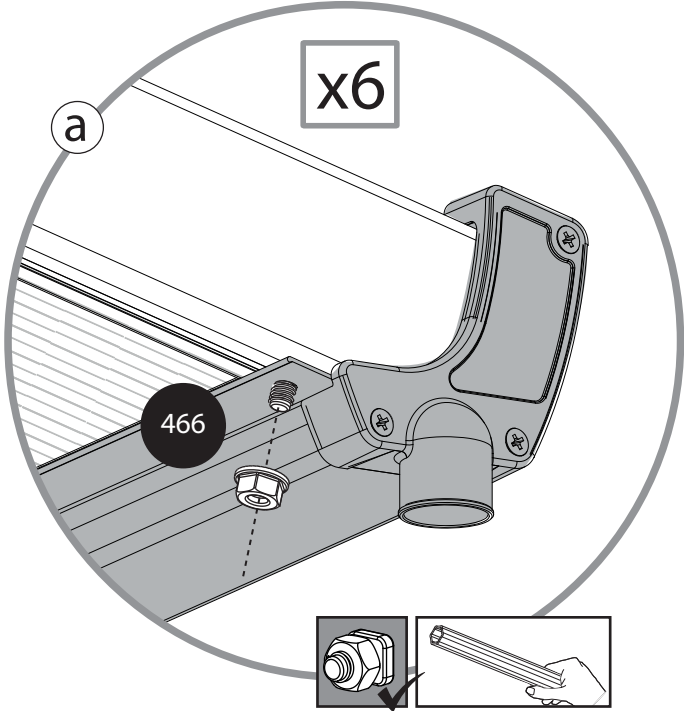
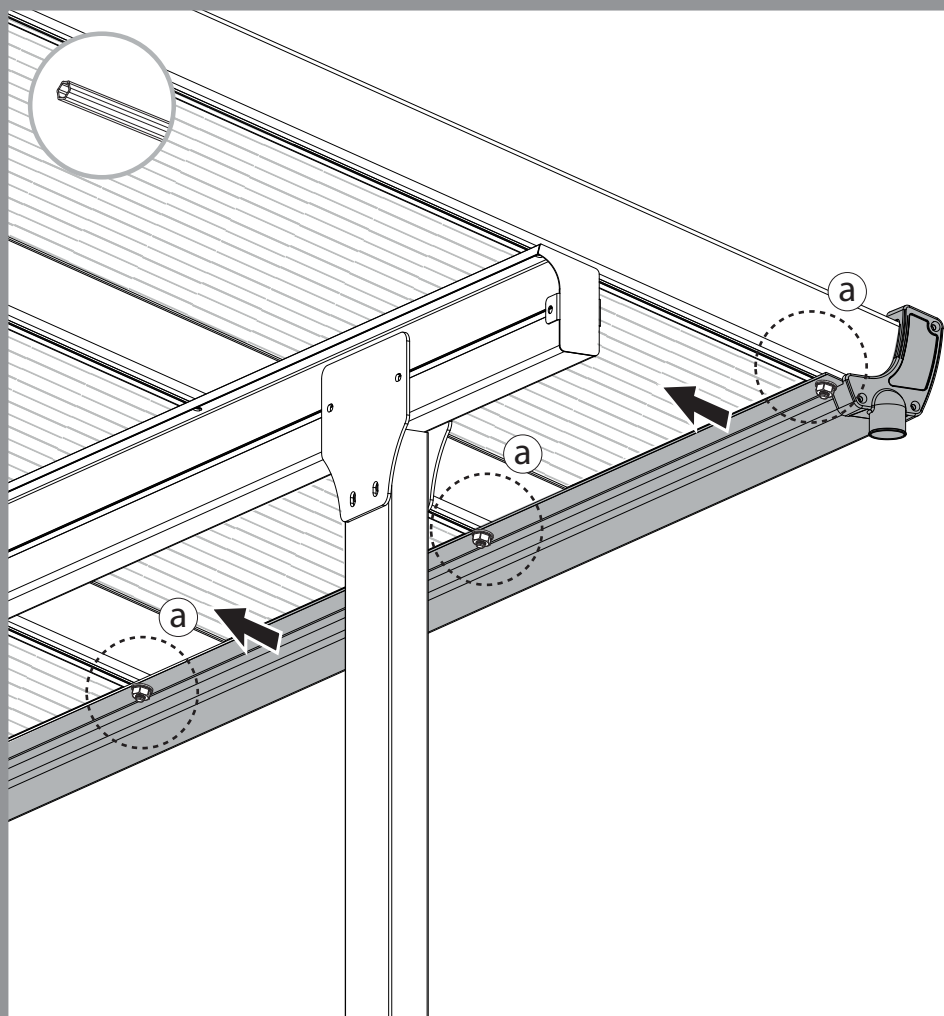
x2

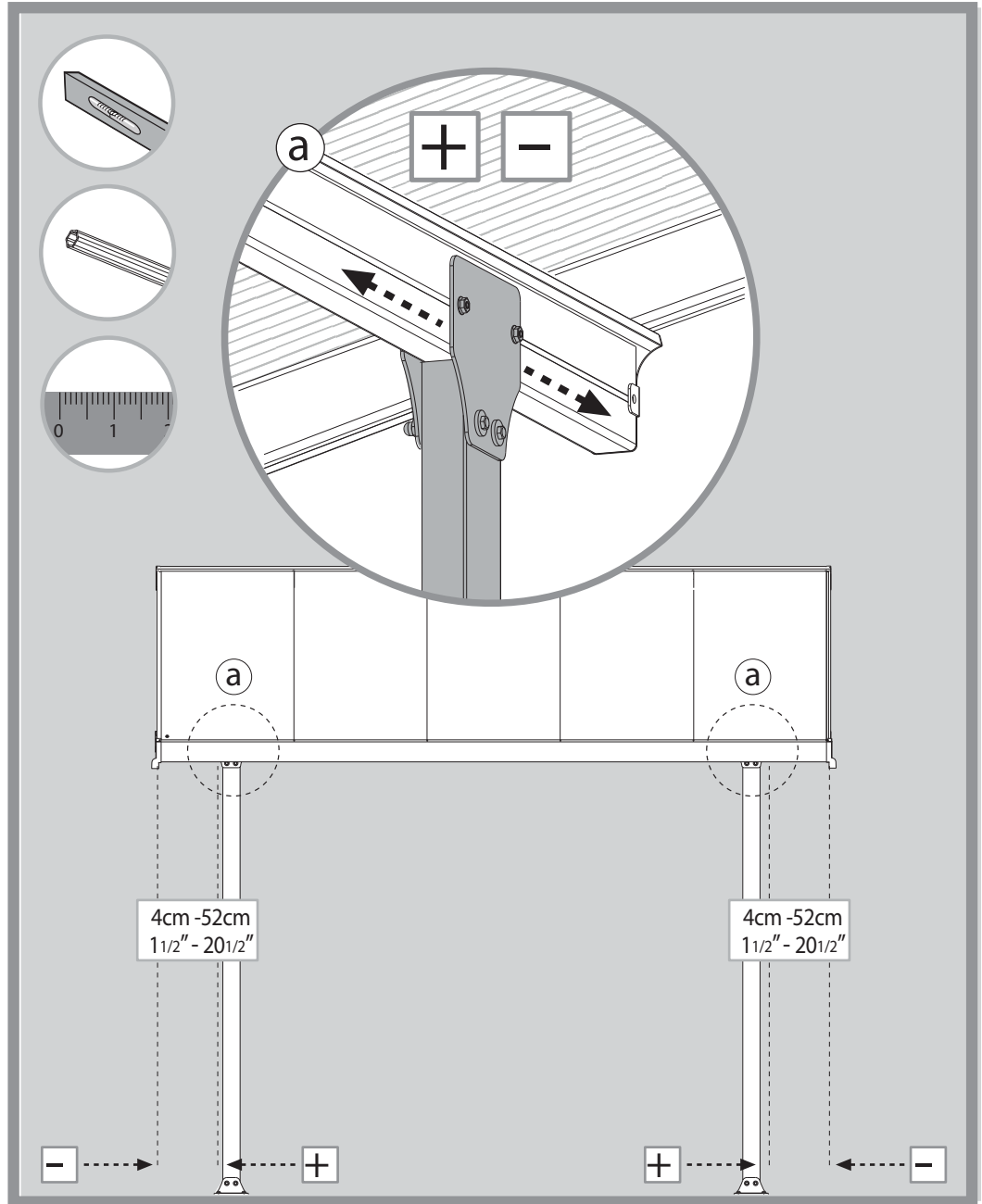
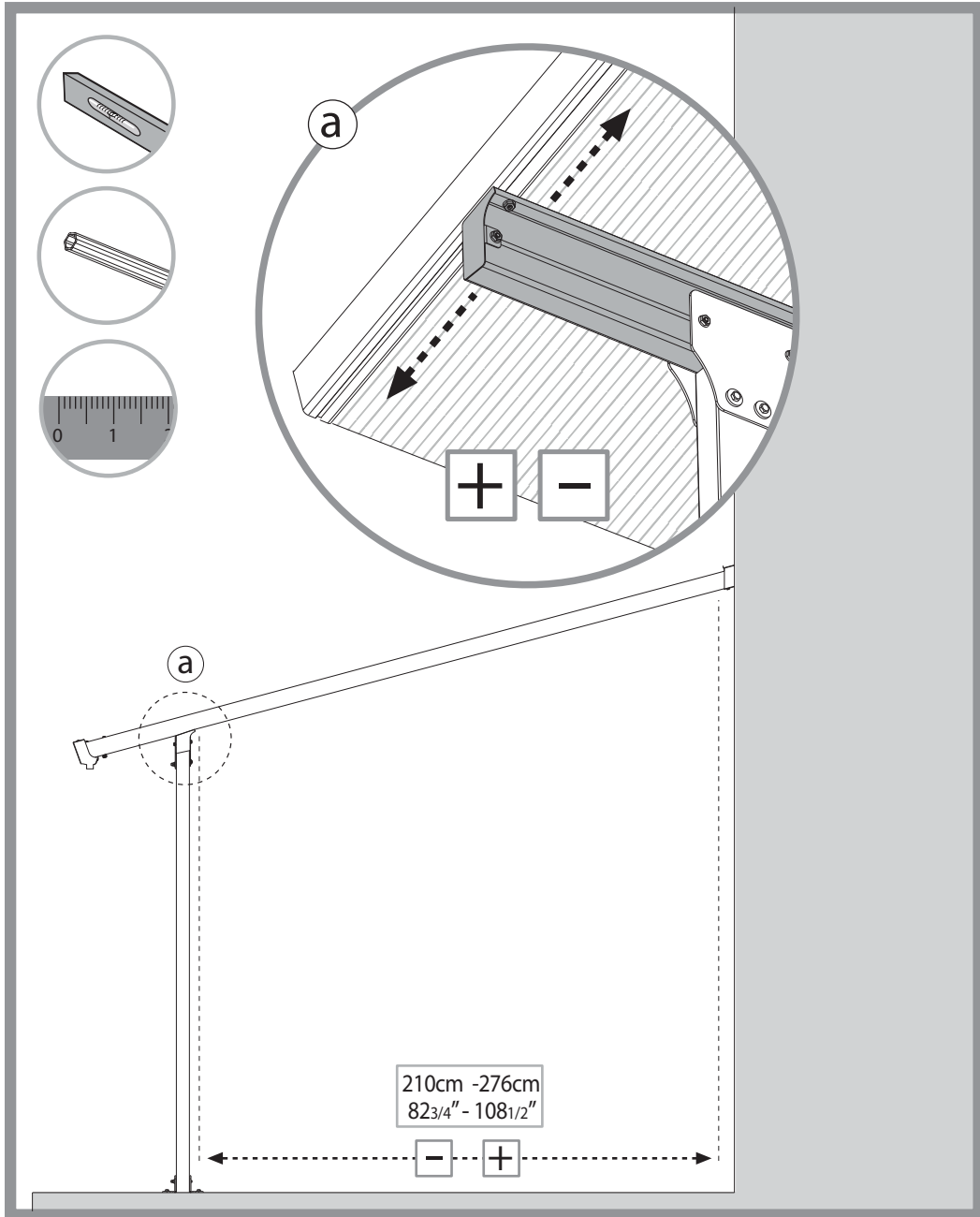





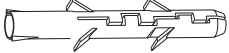
466



x6





- 433  x8
- 4000  x8
- 5000  x8
- 4010  x8

