



ASSEMBLY INSTRUCTIONS

Pour le français, voir la page 2. Para el español, ver la página 3.

UTILITY

SHED

MODEL 60434

BEFORE ASSEMBLY:

- Assemble on a level surface
- At least 2 people are recommended for setup



WATCH THE HOW-TO ON YOUTUBE



Scan the code, or visit go.lifetime.com/go.lifetime.com/60434-fullassembly

YouTube® and the YouTube logo are trademarks of Google, LLC.

FOR OUTDOOR DOMESTIC USE ONLY! IMPORTANT, RETAIN FOR FUTURE REFERENCE: READ CAREFULLY

TOOLS REQUIRED

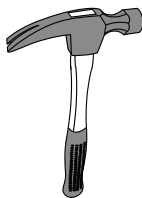
(Not included—unless otherwise indicated*)



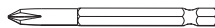
7/16" (≈11 mm)



3/8" (≈10 mm)



Electric Drill



ADC #2 Phillips Bit
(Included)

TABLE OF CONTENTS

Icon Legend.....	4
Warnings & Notices.....	5
Parts Identifier.....	6
Door Assembly.....	8
Floor & Wall Assembly.....	21
Door & Roof Installation.....	47
Shelf Installation.....	59
Wall Hook Installation.....	66
Door Alignment.....	68
Cleaning & Care.....	70
Registration.....	71
Warranty.....	72

QUESTIONS?

CONTACT LIFETIME CUSTOMER SERVICE:

Call: 1-800-225-3865
(English, French, Spanish)

Live Chat:
www.lifetime.com/customerservice/home
(click on "LIVE CHAT" tab)

For Customer Service in mainland
Europe and the United Kingdom:
E-mail: csinternational@lifetime.com

Model Number: 60434
Product ID:



INSTRUCTIONS D'ASSEMBLAGE

For English, see page 1. Para el español, ver la página 3.

ABRI UTILITAIRE

MODÈLE n° 60434

AVANT L'ASSEMBLAGE :

- Assembler sur une surface de niveau
- Nous recommandons, au moins, 2 adultes pour l'assemblage



REGARDER LA VIDÉO SUR YOUTUBE



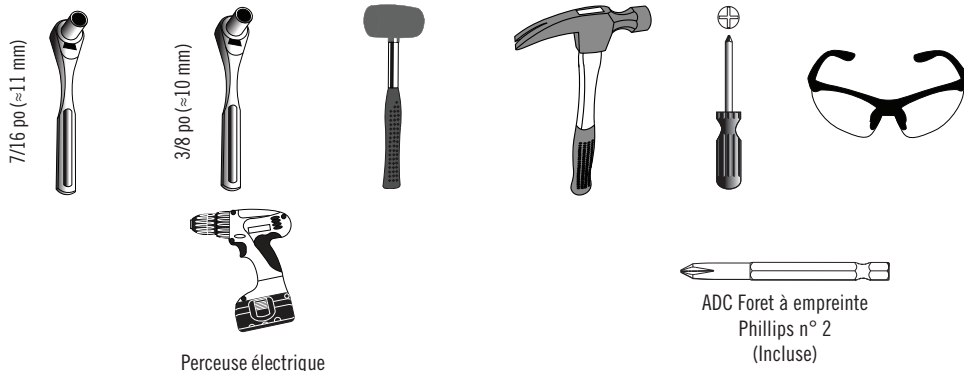
Scanner le code, ou visiter go.lifetime.com/60434-fullassembly

YouTube® et le logotype YouTube sont des marques déposées de Google, LLC.

POUR USAGE DOMESTIQUE À L'EXTÉRIEUR SEULEMENT! IMPORTANT, À CONSERVER POUR DE FUTURS BESOINS DE RÉFÉRENCE : À LIRE SOIGNEUSEMENT

OUTILS REQUIS

(Non inclus — sauf indication contraire*)



SOMMAIRE

Légende des icônes.....	4
Avertissements et avis.....	5
Identificateur de pièces.....	6
Assemblage des portes.....	8
Assemblage du plancher et de murs.....	21
Installation des portes et du toit.....	47
Installation du rayonnage.....	59
Installation des crochets muraux.....	66
Alignement des portes.....	68
Nettoyage et entretien.....	70
Enregistrement.....	71
Garantie.....	73

QUESTIONS ?

CONTACTER AUX SERVICES À LA CLIENTÈLE LIFETIME® :

Composer le 1-800-225-3865 *Entretien en direct.*
(anglais, français, espagnol)

www.lifetime.com/customerservice/home
(cliquer sur la languette « LIVE CHAT »)

Pour les services à la clientèle du continent européen:

É-mail: csinternational@lifetime.com

N° de pièce : 60434
Référence du produit :



INSTRUCCIONES DE ENSAMBLAJE

For English, see page 1. Pour le français, voir la page 2.

CASETA UTILITARIA

MODELO n° 60434

ANTES DE ENSAMBLAR:

- Ensamblar sobre una superficie nivelada
- Recomendamos, al menos, 2 adultos para el ensamblaje



MIRAR EL VIDEO EN YOUTUBE



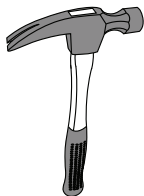
Escanear el código, o visitar go.lifetime.com/60434-fullassembly

YouTube® y el logotipo YouTube son marcas registradas de Google, LLC.

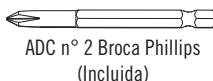
¡SÓLO PARA USO DOMÉSTICO EN LOS EXTERIORES! IMPORTANTE: CONSERVE PARA FUTURA REFERENCIA. LEA CUIDADOSAMENTE

INSTRUMENTAL REQUERIDO

(No incluido, salvo indicación contraria*)



Taladro eléctrico



ADC n° 2 Broca Phillips
(Incluida)

ÍNDICE

Leyenda de íconos.....	4
Advertencias y avisos.....	5
Identificador de piezas.....	6
Ensamblaje de las puertas.....	8
Ensamblaje del piso y de los muros.....	21
Instalación de las puertas y el tejado.....	47
Instalación de la estantería.....	59
Instalación de los ganchos murales.....	66
Alineación de las puertas.....	68
Limpieza y cuidado.....	70
Registro.....	71
Garantía.....	74

¿PREGUNTAS?

PONERSE EN CONTACTO CON LOS SERVICIOS DE CLIENTES LIFETIME®:

Llamar : 1-800-225-3865
(inglés, francés, español)

Chat en vivo:
www.lifetime.com/customerservice/home
(clicar en la lengüeta «LIVE CHAT»)

Para el servicio a clientes en el
continente europeo: Correo electrónico:
csinternational@lifetime.com

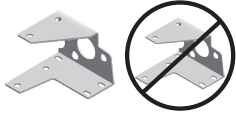
Número de pieza: 60434
ID del producto:



ICON LEGEND / LÉGENDE DES ICÔNES / LEYENDA DE ÍCONOS



- Indicates special heed should be taken when reading.
- Indique qu'une attention spéciale doit être portée à la lecture.
- Indica que uno debe prestar atención al leer.



- Indicates the parts/no parts required for a section.
- Indique les pièces à utiliser/qu'aucune pièce n'est requise pour une section.
- Indica las piezas que se usarán/que no necesitan en una sección.



- Indicates the hardware to be used for a section.
- Indique la quincaillerie à utiliser pour une section.
- Indica el herraje que se usará para una sección.



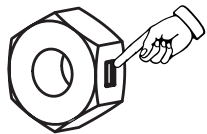
- Indicates no hardware required for a specific page or section.
- Indique qu'aucune quincaillerie n'est requis pour une page précise.
- Indica que no se necesita herraje para una página específica.



- Indicates the tools to be used for a section.
- Indique les outils à utiliser pour une section.
- Indica las herramientas que se utilizarán para una sección.



- Indicates to use/not use an electric drill for a specific step.
- Indique quand utiliser une/que ne pas utiliser de perceuse électrique pour une étape précise.
- Indica la utilización de/que no utilizar un taladro eléctrico para un paso específico.



- Indicates the use of a centerlock nut. A nut with this marking will require some effort to tighten. This hardware was designed with this feature in order to prevent loosening later.
- Cette image indique l'usage d'un écrou de blocage central. Un écrou avec ce marquage requerra plus d'effort pour le serrer. Cet écrou a été conçu avec cette fonction afin d'empêcher son desserrage plus tard.
- Indica el uso de una tuerca de bloque central. Una tuerca con esta marca requerirá un poco de esfuerzo para apretarlo. Esta tuerca fue diseñado con esta característica con el fin de evitar su aflojamiento más tarde.



- Indicates the number of adults required to perform a specific step, e.g., 2, 3, 4, etc.
- Indique le nombre d'adultes requis pour effectuer une étape spécifique, p. ex., 2, 3, 4, etc.
- Indica el número de adultos requeridos para realizar un paso específico, p.ej., 2, 3, 4, etc.



- Indicates a specific step is harder to perform.
- Indique qu'une étape spécifique est plus difficile à exécuter.
- Indica que un paso específico es más difícil de realizar.



WARNINGS & NOTICES / AVERTISSEMENTS ET AVIS / ADVERTENCIAS Y AVISOS

English:

- **Failure to follow these warnings may result in serious injury or property damage and will void warranty.**
- To ensure safety, do not attempt to assemble this product without following the instructions carefully.
- You must provide a platform on which to assemble your shed. The surface on which you build and set your product must be level. If the surface is not properly leveled, the product will not assemble correctly. Proper surface leveling will save you time in the long run—so please do not ignore this step.
- Be aware that plastic pieces can be damaged by overtightening the screws. To avoid damage, we strongly recommend the use of a drill with a low torque setting. A #2 Phillips screwdriver may also be used.
- Two capable adults are required for assembly.
- All who participate in the assembly process should wear safety glasses throughout the assembly.
- In heavy snowfall areas, we recommend removing snow from the roof.
- Do not use or store hot objects near the product.
- Proper and complete assembly are essential to reduce the risk of accident or injury.
- **Most injuries are caused by misuse and/or not following instructions. Use caution when using this product.**

Français :

- **Le non-respect de ces avertissements peut entraîner en conséquence des blessures sérieuses ou dommages à la propriété et annulera la garantie.**
- Pour assurer votre sécurité, ne pas tenter d'assembler ce produit sans suivre attentivement les instructions.
- Il faut construire une plate-forme sur laquelle vous devez assembler votre abri. La surface sur laquelle ce produit est construit doit être de niveau. Si la surface n'est pas correctement nivelée, l'assemblage du produit ne se joindra pas correctement. On gagnera du temps sur le long terme grâce à une surface bien nivelée — ne pas négliger cette étape.
- Il est possible d'endommager les pièces en plastique en serrant les vis excessivement. Pour éviter d'endommager le plastique, nous recommandons vivement l'usage d'une perceuse électrique de faible puissance. Un tournevis cruciforme n°. 2 aussi peut être utilisé.
- Deux adultes capables sont requis pour assembler ce produit.
- Toutes les personnes qui participent à l'assemblage doivent porter des lunettes de sécurité tout le long de l'assemblage.
- Dans les régions de grosses chutes de neige, nous recommandons l'enlèvement de la neige du toit.
- Ne pas utiliser ou conserver les objets chauds dans/sur ce produit.
- L'assemblage correct et complet est essentiel pour réduire le risque des dangers ou des blessures.
- **La plupart des blessures sont causées par l'abus et/ou par le non-respect des instructions. Faire attention en utilisant ce produit.**

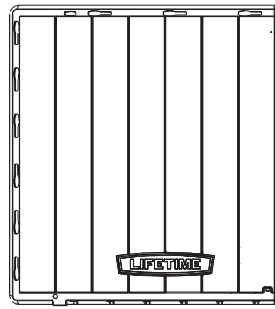
Español:

- **El incumplimiento de seguir estas advertencias puede resultar en lesiones graves o daño a la propiedad y anulará la garantía.**
- Para asegurar la seguridad, no intentar armar este producto sin seguir detenidamente las instrucciones.
- Es preciso construir una plataforma sobre la cual usted debe ensamblar su caseta. La superficie en la cual se ensambla y se coloca este producto debe estar nivelada. Si la superficie no está nivelada de manera adecuada, el producto no podrá ensamblarse correctamente. La nivelación de la superficie le ahorrará tiempo de trabajo, por lo tanto, no ignorar este paso.
- Es posible endañar las piezas de plástico por apretar los tornillos. Para evitar dañar el plástico, recomendamos el uso de un taladro eléctrico de baja potencia. Se puede usar también un destornillador de punta Phillips n°. 2.
- Dos adultos competentes son requeridos para ensamblar el producto.
- Todos los que participan en el ensamble del producto deben llevar gafas de seguridad a lo largo del ensamble.
- En las áreas de nevadas fuertes, recomendamos la retirada de la nieve del tejado.
- No usar ni almacenar objetos calientes en el producto.
- El armado propio y completo es esencial para reducir el riesgo de accidentes y lesiones.
- **La mayoría de las lesiones son causadas por el uso erróneo y/o el incumplimiento de seguir las instrucciones. Tener cuidado al usar este producto.**

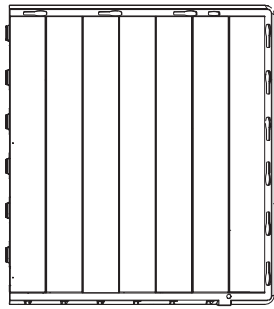


PARTS IDENTIFIER / IDENTIFICATEUR DE PIÈCES / IDENTIFICADOR DE PIEZAS

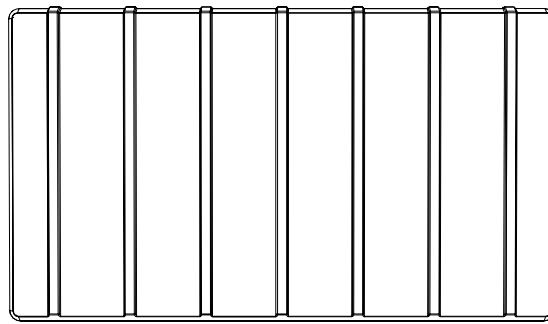
Plastic Parts / Pièces en plastique / Piezas de plástico



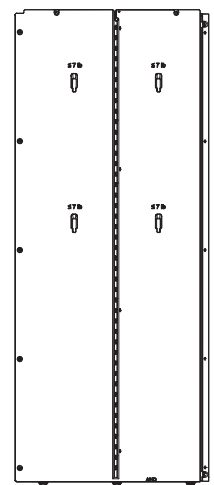
DRI (x1)



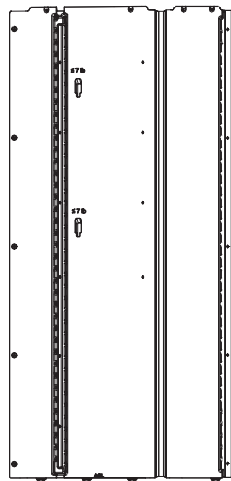
DRH (x1)



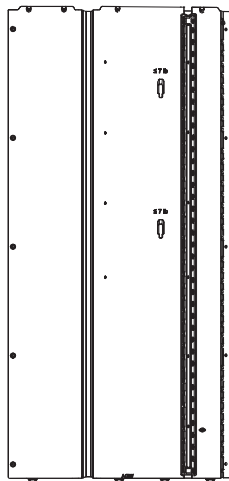
AND (x1)



AHD (x2)



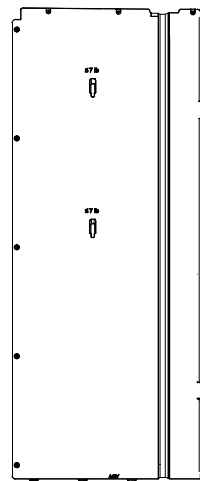
AGL (x1)



AGW (x1)



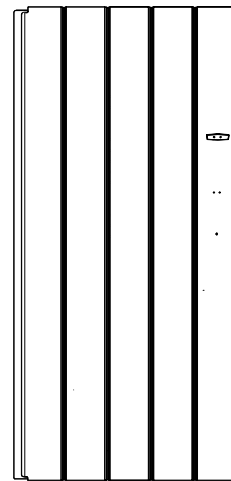
AGN (x1)



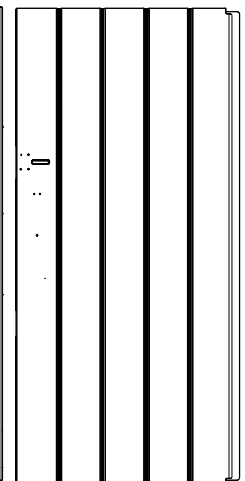
AGY (x1)



GEL (x1)



AGO (x1)



AGZ (x1)

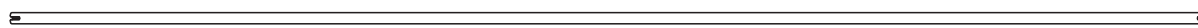
Metal Parts Kit / Kit de pièces en métal / Kit de piezas de metal



GNK (x1)



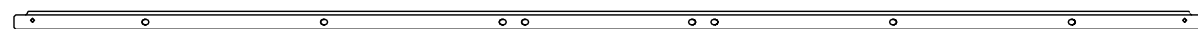
GNL (x1)



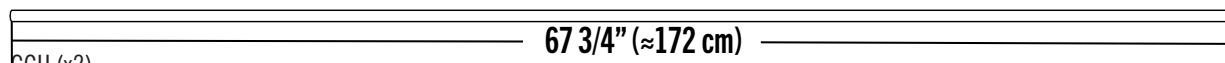
GCV (x2)



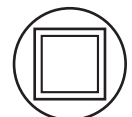
GNS (x2)



GNR (x2)



GCU (x2)



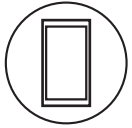


PARTS IDENTIFIER / IDENTIFICATEUR DE PIÈCES / IDENTIFICADOR DE PIEZAS

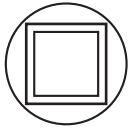
Metal Parts Kit / Kit de pièces en métal / Kit de piezas de metal



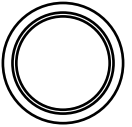
GKR (x1)



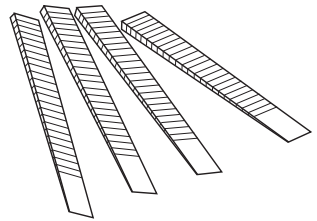
GKT (x1)



GNQ (x1)

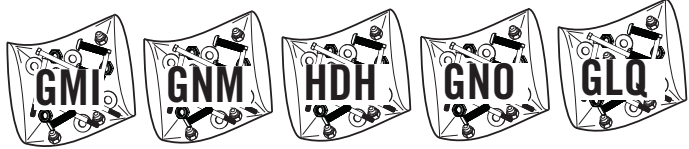


Small Parts Kit / Kit de petites pièces / Kit de piezas pequeñas



AIX (x4)

Hardware Bags / Sacs de quincaillerie / Bolsas de herraje

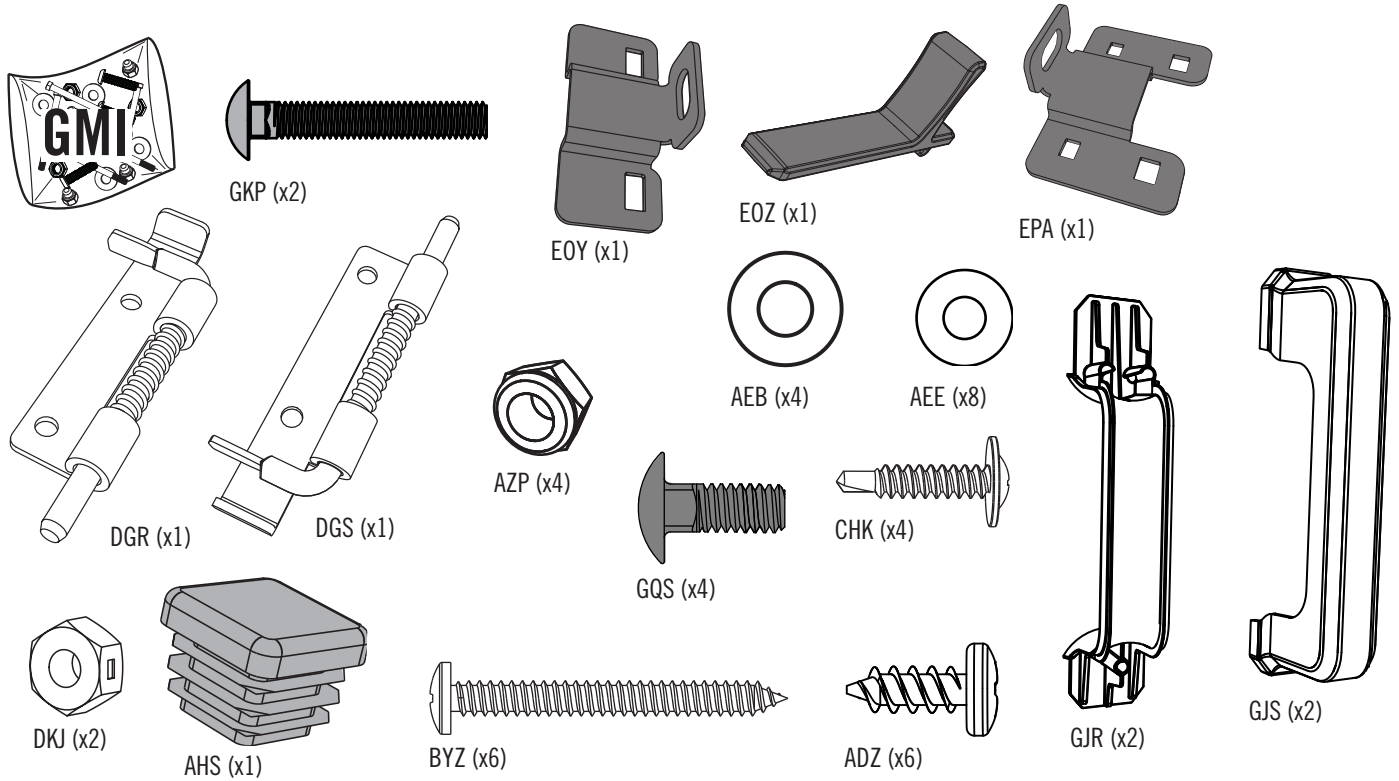


1

DOOR ASSEMBLY / ASSEMBLAGE DES PORTES / ENSAMBLAJE DE LAS PUERTAS



HARDWARE REQUIRED / QUINCAILLERIE REQUISE / HERRAJE REQUERIDO



PARTS REQUIRED / PIÈCES REQUISES / PIEZAS REQUERIDAS

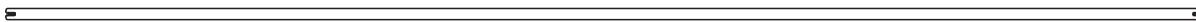
Metal Parts / Pièces en métal / Piezas de metal



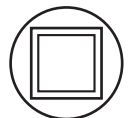
GNK (x1)



GNL (x1)



GCV (x2)



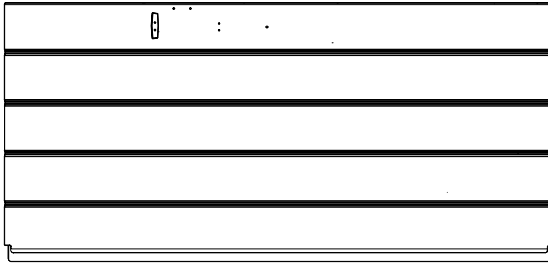
1

DOOR ASSEMBLY / ASSEMBLAGE DES PORTES / ENSAMBLAJE DE LAS PUERTAS

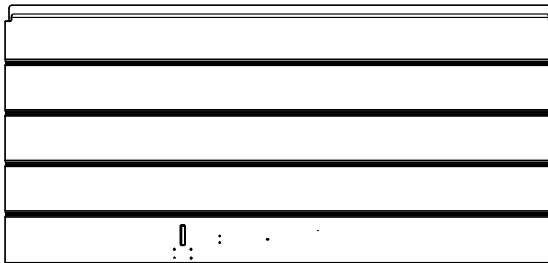


PARTS REQUIRED / PIÈCES REQUISES / PIEZAS REQUERIDAS

Plastic Parts / Pièces en plastique / Piezas de plástico



AGO (x1)



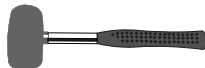
AGZ (x1)



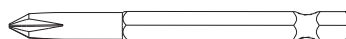
TOOLS REQUIRED (NOT INCLUDED—UNLESS INDICATED OTHERWISE*) / OUTILS REQUIS (NON INCLUS — SAUF INDICATION CONTRAIRE*) / INSTRUMENTAL REQUERIDO (NO INCLUIDO, SALVO INDICACIÓN CONTRARIA*)



(1)



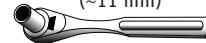
(1)



ADC (x1)



7/16 in/po
(≈11 mm)



3/8 in/po
(≈10 mm)

► SECTION 1 (CONTINUED) / SECTION 1 (SUITE) / SECCIÓN 1 (CONTINUACIÓN)

TOOLS & HARDWARE REQUIRED / OUTILS ET QUINCAILLERIE REQUIS / INSTRUMENTAL Y HERRAJE REQUERIDOS



- In case of any trouble with this section, scan the QR code below to view a video on its assembly.
- En cas de problème avec cette section, scanner le QR code en dessous pour voir une vidéo de l'assemblage.
- En caso de problemas con esta sección, escanear el código QR debajo para ver un video del ensamblaje.

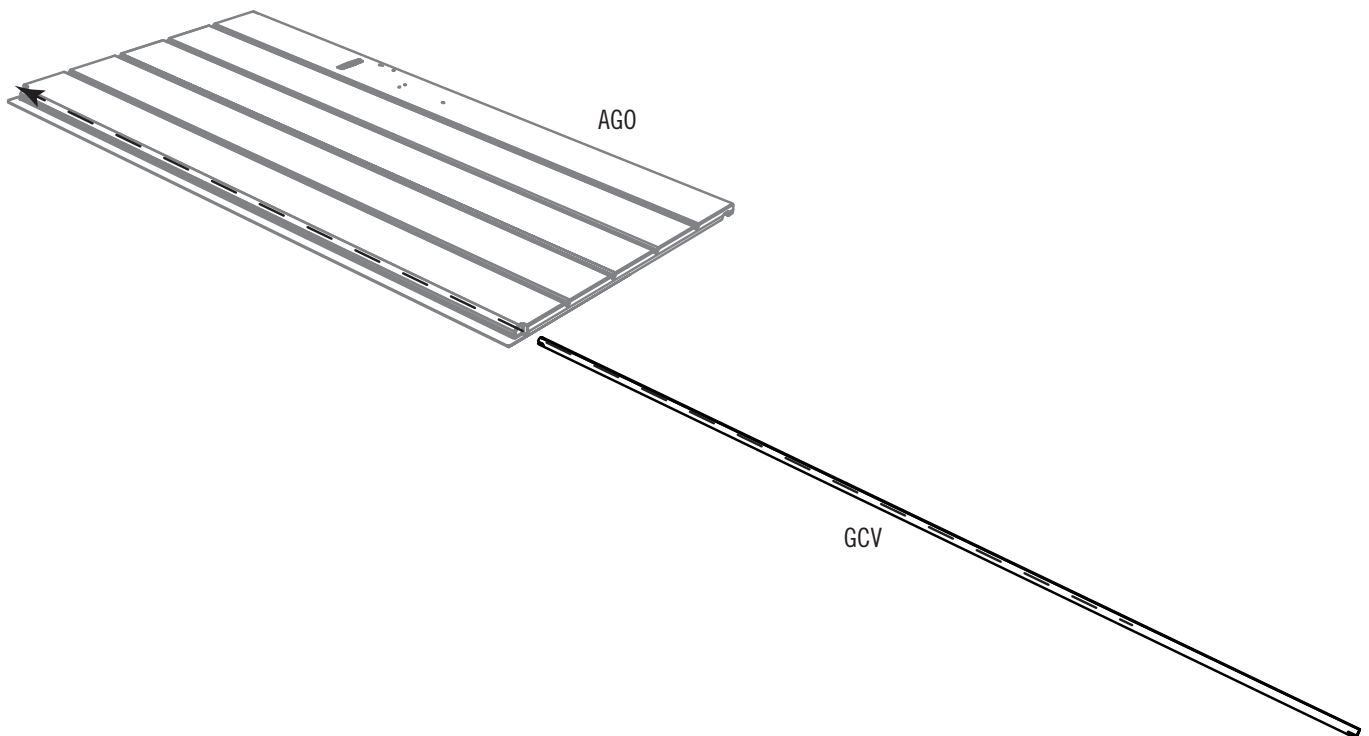


<http://go.Lifetime.com/60426-Section1>

1.1

LEFT DOOR ASSEMBLY / ASSEMBLAGE DE LA PORTE GAUCHE / ENSAMBLAJE DE LA PUERTA IZQUIERDA

- Insert the **hinge tube (GCV)** up through the hole at the bottom corner of the **left door (AGO)**. The hinge tube (GCV) has a notch at each end. If necessary, use a rubber mallet to help insert the tube.
- Insérer le **tube de charnière (GCV)** à travers le trou au coin inférieur de la **porte gauche (AGO)**. Il y a un encoche a chaque extrémité du tube de charnière (GCV). Si besoin, employer un maillet en caoutchouc pour aider à insérer le tube.
- Insertar el **tubo de bisagra (GCV)** por el agujero a la esquina inferior de la **puerta izquierda (AGO)**. Hay una muesca a cada extremo del tubo de bisagra (GCV). Si es necesario, usar un mazo de goma para ayudar a insertar el tubo.

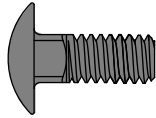


► SECTION 1 (CONTINUED) / SECTION 1 (SUITE) / SECCIÓN 1 (CONTINUACIÓN)

TOOLS & HARDWARE REQUIRED / OUTILS ET QUINCAILLERIE REQUIS / INSTRUMENTAL Y HERRAJE REQUERIDOS



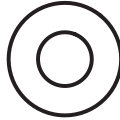
7/16 in/po
(≈11 mm)



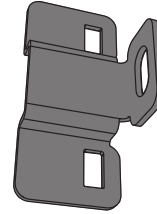
GQS (x2)



AZP (x2)



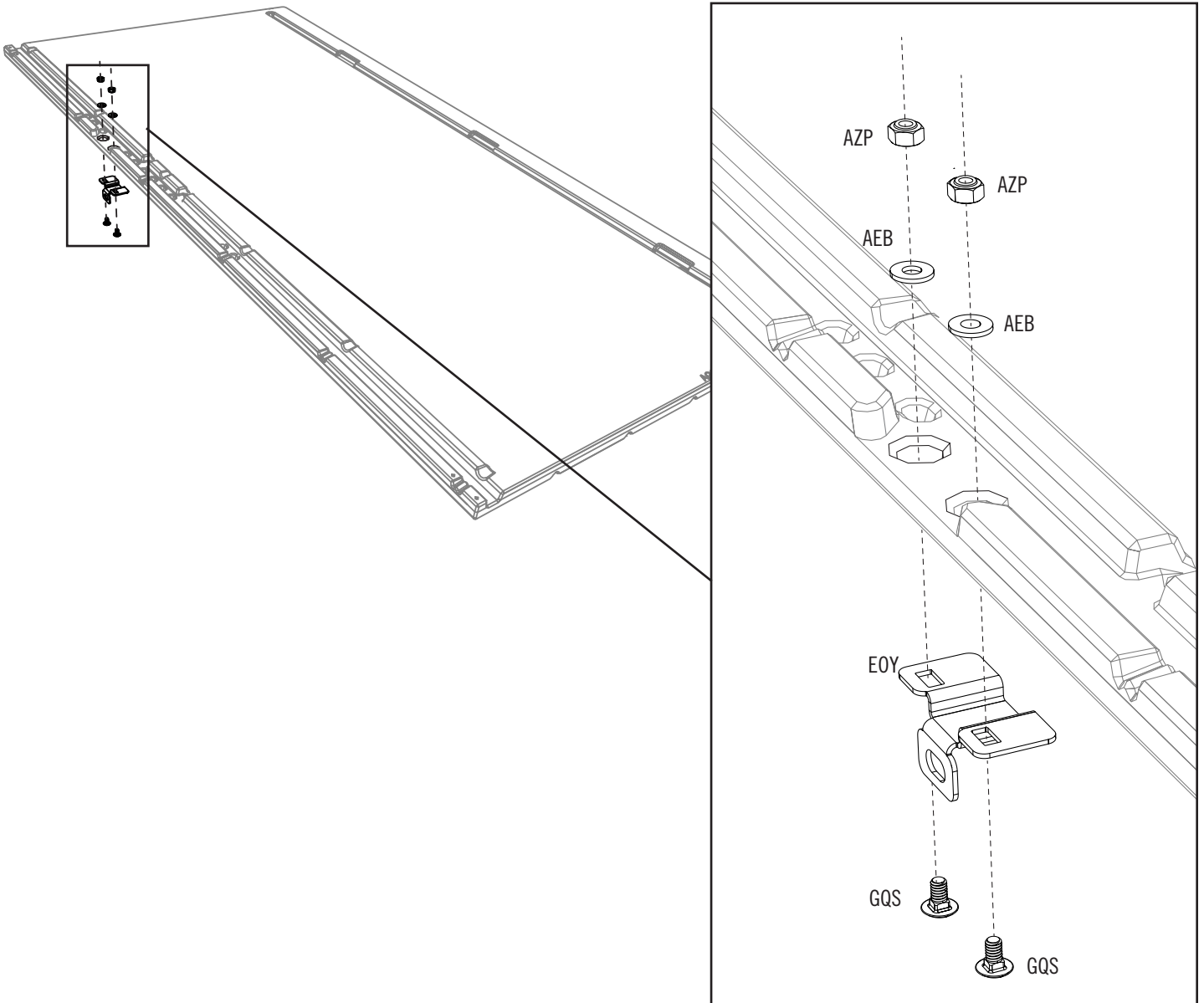
AEB (x2)



EOY (x1)*

1.2

- Set the left door on its front, and attach the locking hardware to the door as indicated.
- Mettre la porte gauche sur sa face avant, et attacher la quincaillerie de verrouillage à la porte comme indiqué.
- Colocar la puerta izquierda de cara al suelo, y fijar el herraje de cierre a la puerta como se muestra.



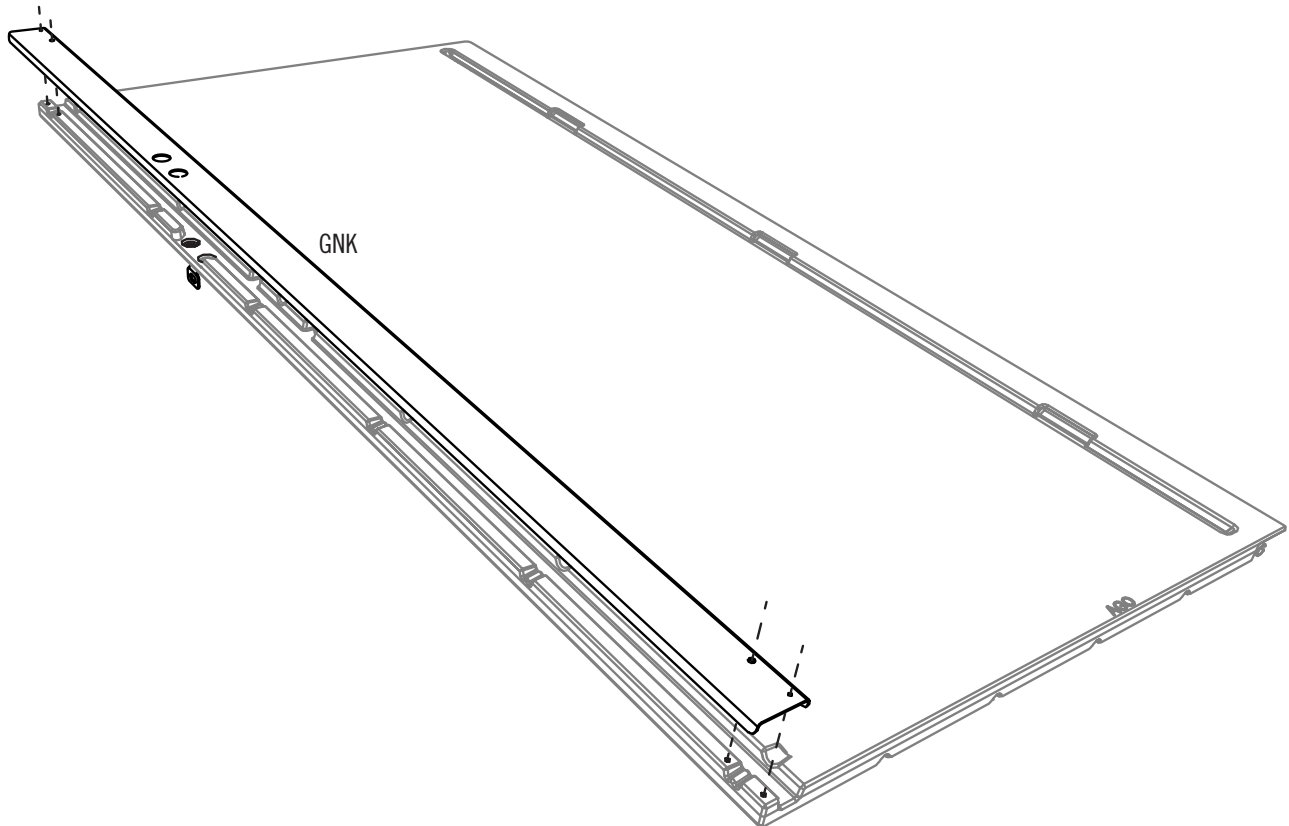
► SECTION 1 (CONTINUED) / SECTION 1 (SUITE) / SECCIÓN 1 (CONTINUACIÓN)

TOOLS & HARDWARE REQUIRED / OUTILS ET QUINCAILLERIE REQUIS / INSTRUMENTAL Y HERRAJE REQUERIDOS



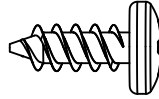
1.3

- Set the **left door channel (GNK)** into the groove along the edge of the door. Align the holes at the top and bottom of the channel with the divots at the top and bottom of the left door.
- Mettre le **canal de la porte gauche (GNK)** dans la rainure le long du bord de la porte. Aligner les trous aux parties supérieure et inférieure du canal avec les petites bosses aux parties supérieure et inférieure de la porte.
- Meter el **canal de la puerta izquierdo (GNK)** en la ranura a lo largo del borde de la puerta. Alinear los agujeros a los extremos del canal con las abolladuras en la puerta.



► SECTION 1 (CONTINUED) / SECTION 1 (SUITE) / SECCIÓN 1 (CONTINUACIÓN)

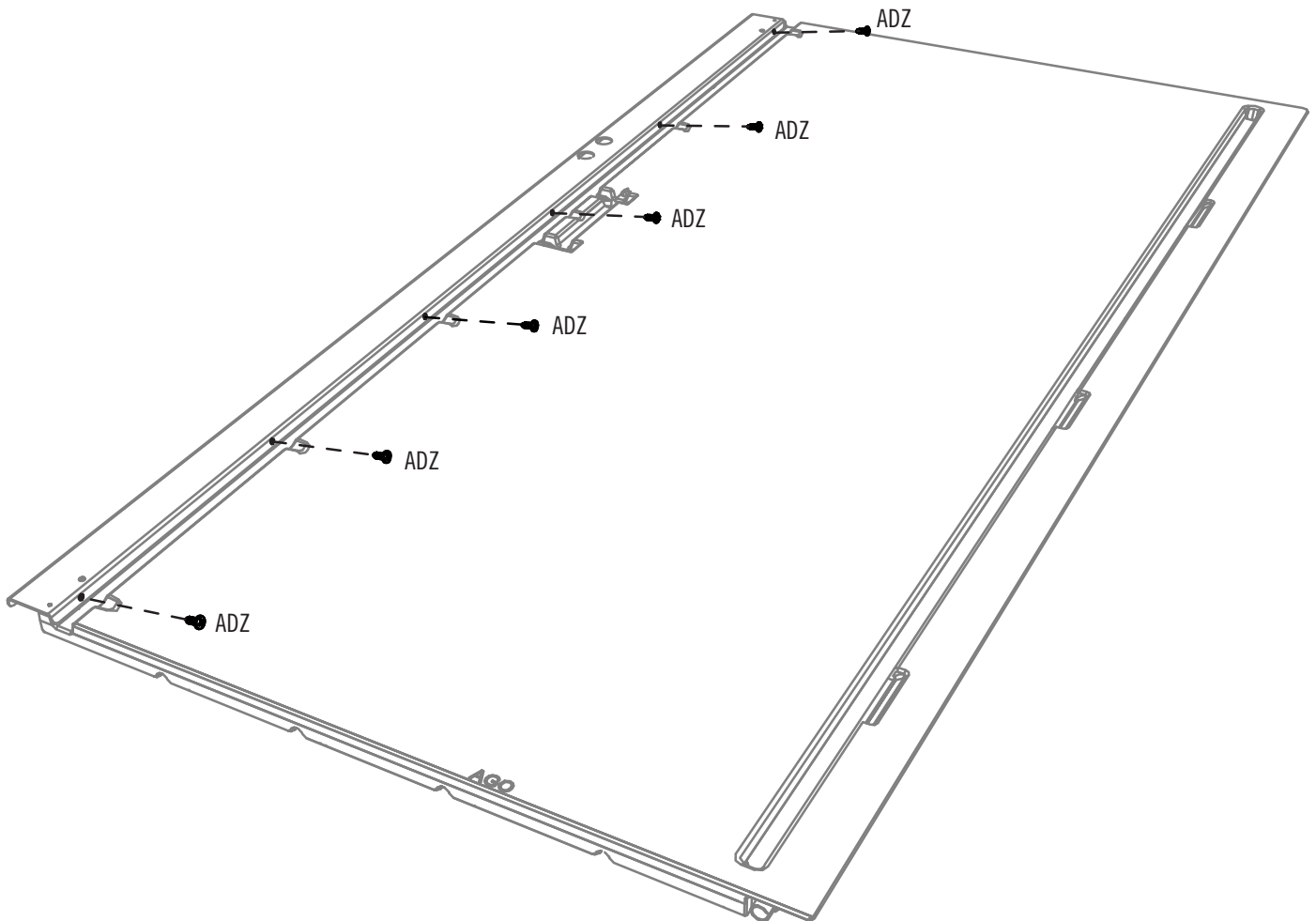
TOOLS & HARDWARE REQUIRED / OUTILS ET QUINCAILLERIE REQUIS / INSTRUMENTAL Y HERRAJE REQUERIDOS



ADZ (x6)

1.4

- Align the holes in the channel with the divots in the door. Secure the channel to the door using six (6) screws (ADZ). **Do not overtighten.**
- Aligner les trous dans le canal avec les bosses dans la porte. Bien attacher le canal à la porte à l'aide de six (6) vis (ADZ). **Ne pas trop serrer.**
- Alinear los agujeros en el canal con las abolladuras en la puerta. Fijar bien el canal a la puerta usando seis (6) tornillos (ADZ). **No apretar demasiado.**

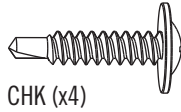


► SECTION 1 (CONTINUED) / SECTION 1 (SUITE) / SECCIÓN 1 (CONTINUACIÓN)

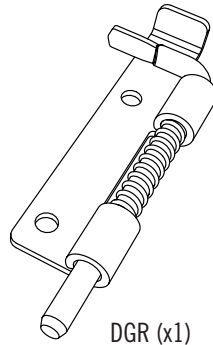
TOOLS & HARDWARE REQUIRED / OUTILS ET QUINCAILLERIE REQUIS / INSTRUMENTAL Y HERRAJE REQUERIDOS



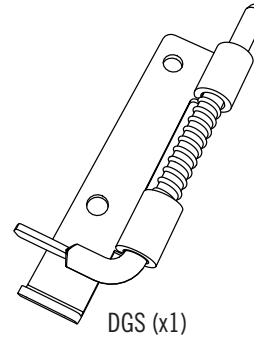
ADC (x1)



CHK (x4)



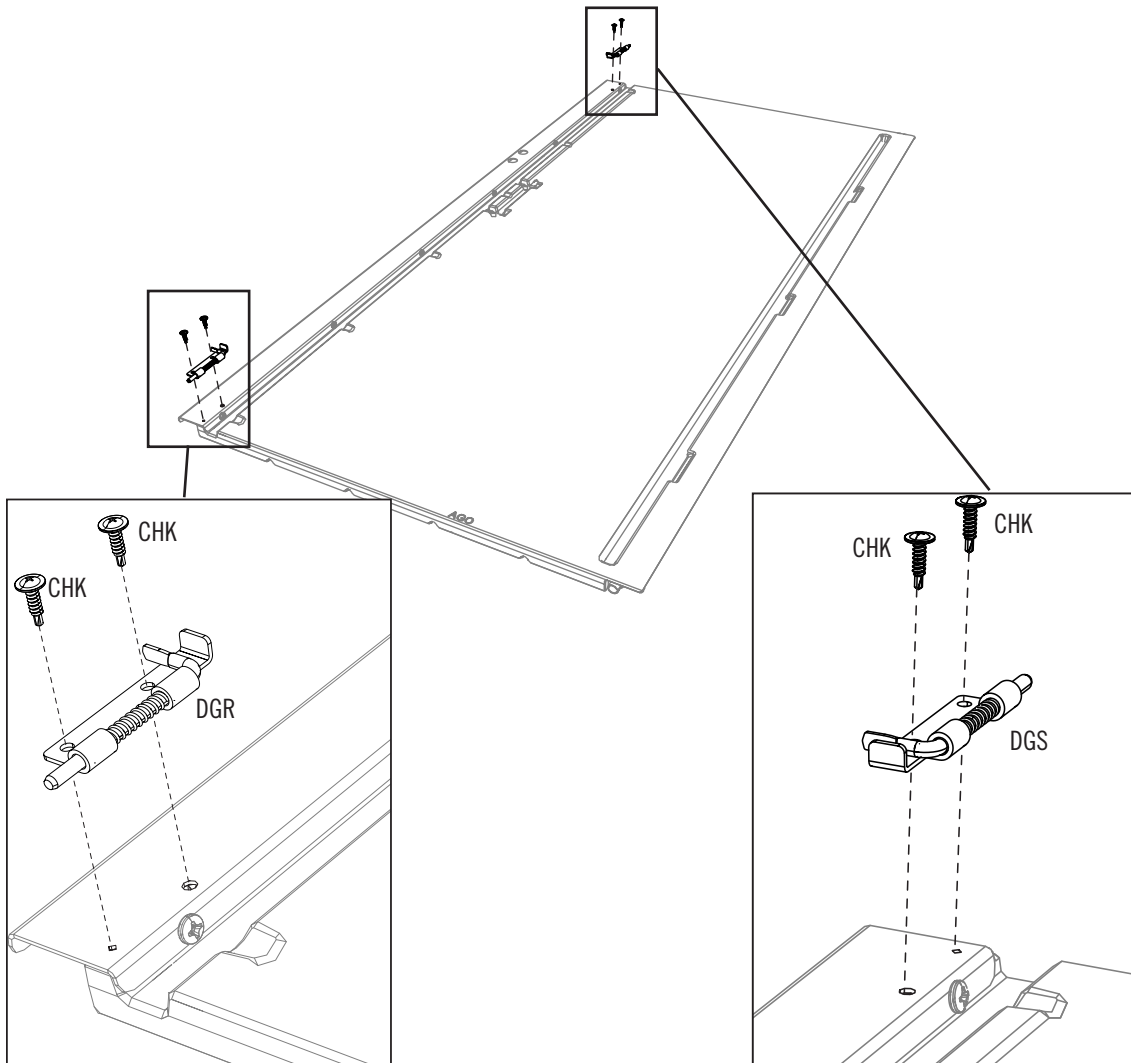
DGR (x1)



DGS (x1)

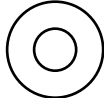
1.5

- Orient the **top and bottom deadbolts (DGR & DGS)** as indicated, and align the holes in the deadbolt with those at the bottom of the channel. Secure the channel to the door using two (2) **screws (CHK)**. **If the deadbolts don't move freely, loosen the screws just a tad—yes, just a tad.**
- Orienter les **verrous supérieur et inférieur (DGR & DGS)** comme indiqué, et aligner les trous dans le verrou avec ceux dans le canal. Bien attacher le canal à la porte à l'aide de deux (2) **vis (CHK)**. **Si les verrous ne se déplacent pas librement, déserrer un peu les vis — oui, seulement un peu.**
- Orientar los **cerrojos superior e inferior (DGR & DGS)** como se muestra, y alinear los agujeros en el cerrojo con los agujeros en el extremo inferior del canal. Fijar bien el canal a la puerta usando dos (2) **tornillos (CHK)**. **Si los cerrojos no se mueven libremente, aflojar los tornillos sólo un poco, sí, sólo un poco.**

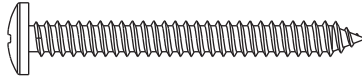


► SECTION 1 (CONTINUED) / SECTION 1 (SUITE) / SECCIÓN 1 (CONTINUACIÓN)

TOOLS & HARDWARE REQUIRED / OUTILS ET QUINCAILLERIE REQUIS / INSTRUMENTAL Y HERRAJE REQUERIDOS



AEE (x3)



BYZ (x3)



GJR (x1)

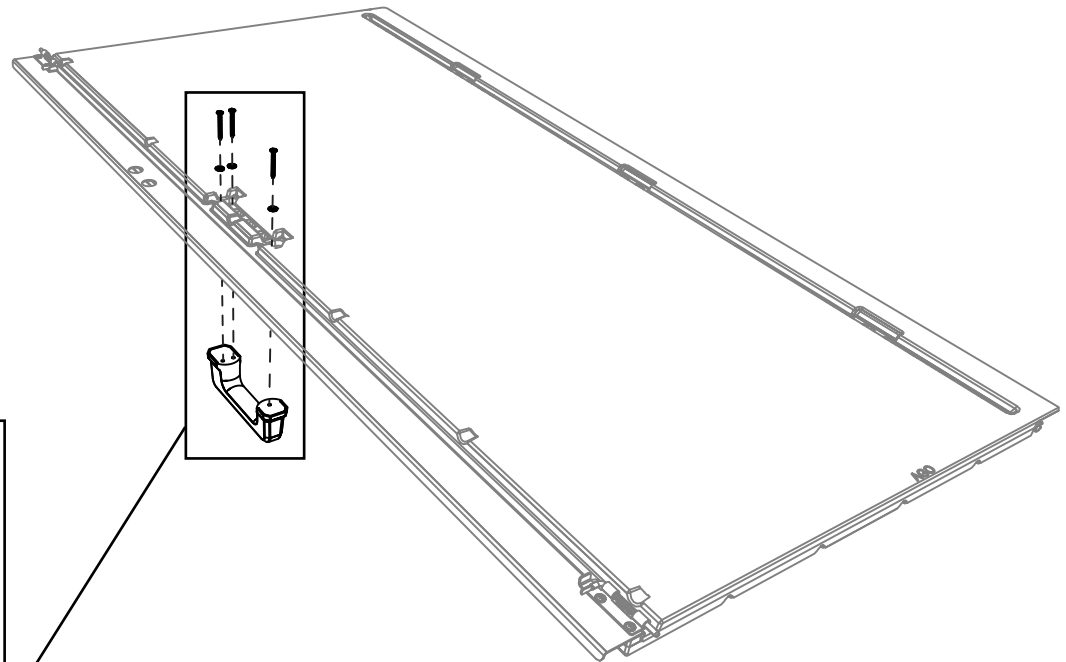
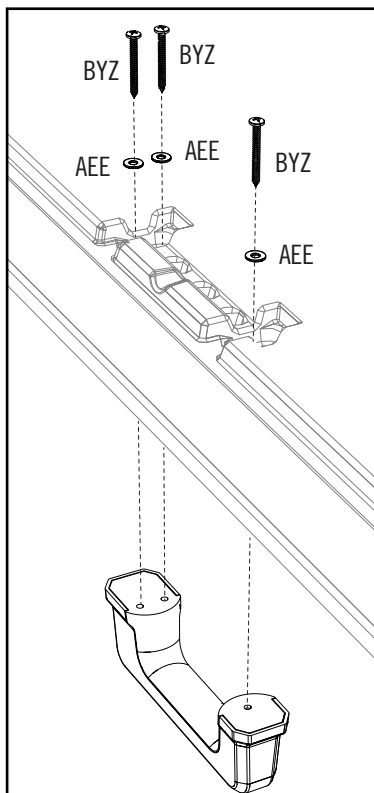
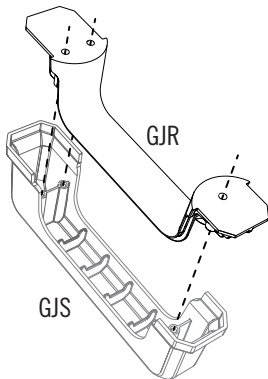


GJS (x1)

1.6



- Attach the **front** and **rear handle pieces (GJS and GJR)** together. Secure the handle to the door using the hardware indicated.
- Attacher les **parties avant et arrière de la poignée (GJS et GJR)**. Bien fixer la poignée à la porte à l'aide de la quincaillerie indiquée.
- Conectar las **piezas delantera y trasera del picaporte (GJS y GJR)**. Fijar bien el picaporte a la puerta usando el herraje indicado.



► SECTION 1 (CONTINUED) / SECTION 1 (SUITE) / SECCIÓN 1 (CONTINUACIÓN)

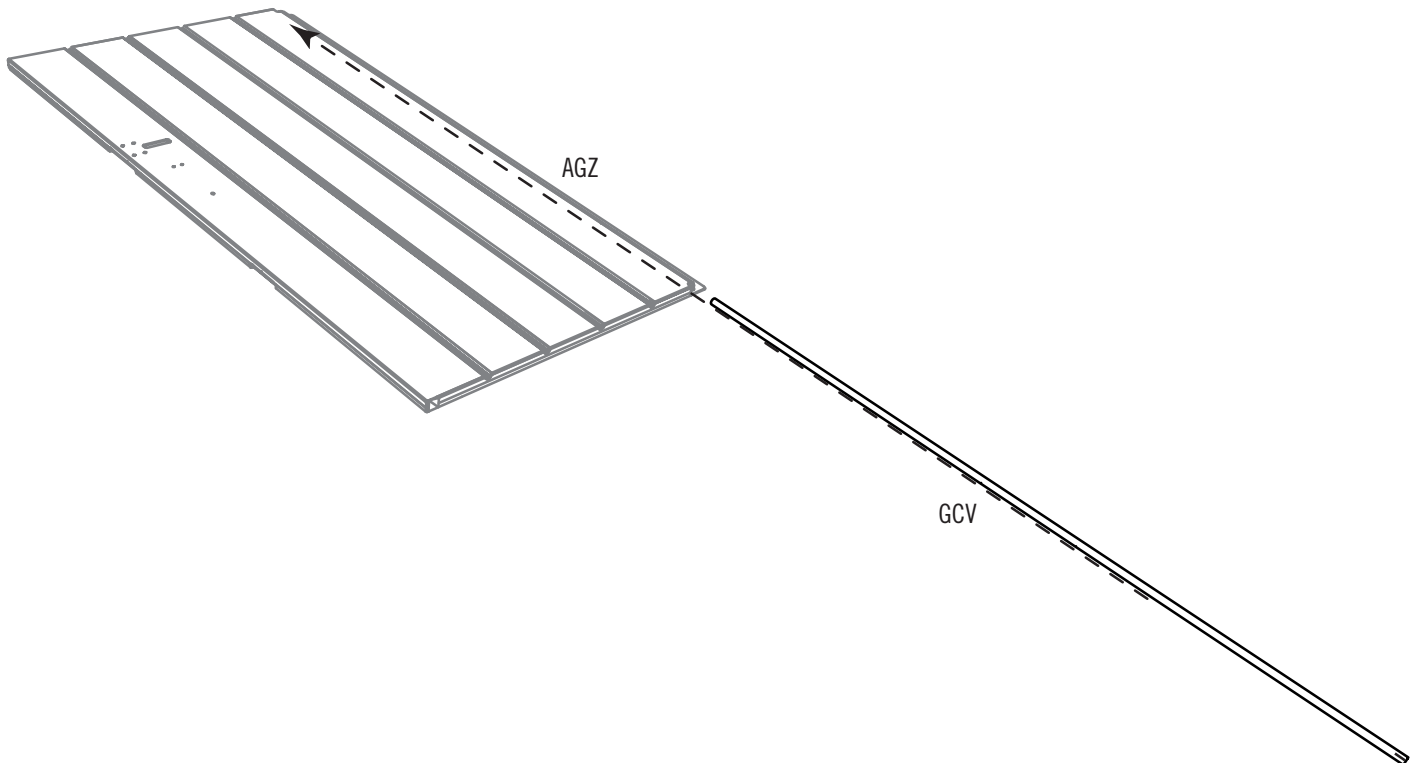
TOOLS & HARDWARE REQUIRED / OUTILS ET QUINCAILLERIE REQUIS / INSTRUMENTAL Y HERRAJE REQUERIDOS



1.7

RIGHT DOOR ASSEMBLY / ASSEMBLAGE DE LA PORTE DROITE / ENSAMBLAJE DE LA PUERTA DERECHA

- Insert the **hinge tube (GCV)** up through the hole at the bottom corner of the **right door (AGZ)**. **Hinge tube (GCV) has a notch at each end. If necessary, use a rubber mallet to help insert the tube.**
- Insérer le **tube de charnière (GCV)** à travers le trou au coin inférieur de la **porte droite (AGO)**. Il y a un encoche a chaque extrémité du tube de charnière (GCV). Si besoin, employer un maillet en caoutchouc pour aider à insérer le tube.
- Insertar el **tubo de bisagra (GCV)** por el agujero a la esquina inferior de la **puerta derecha (AGO)**. Hay una muesca a cada extremo del tubo de bisagra (GCV). Si es necesario, usar un mazo de goma para ayudar a insertar el tubo.



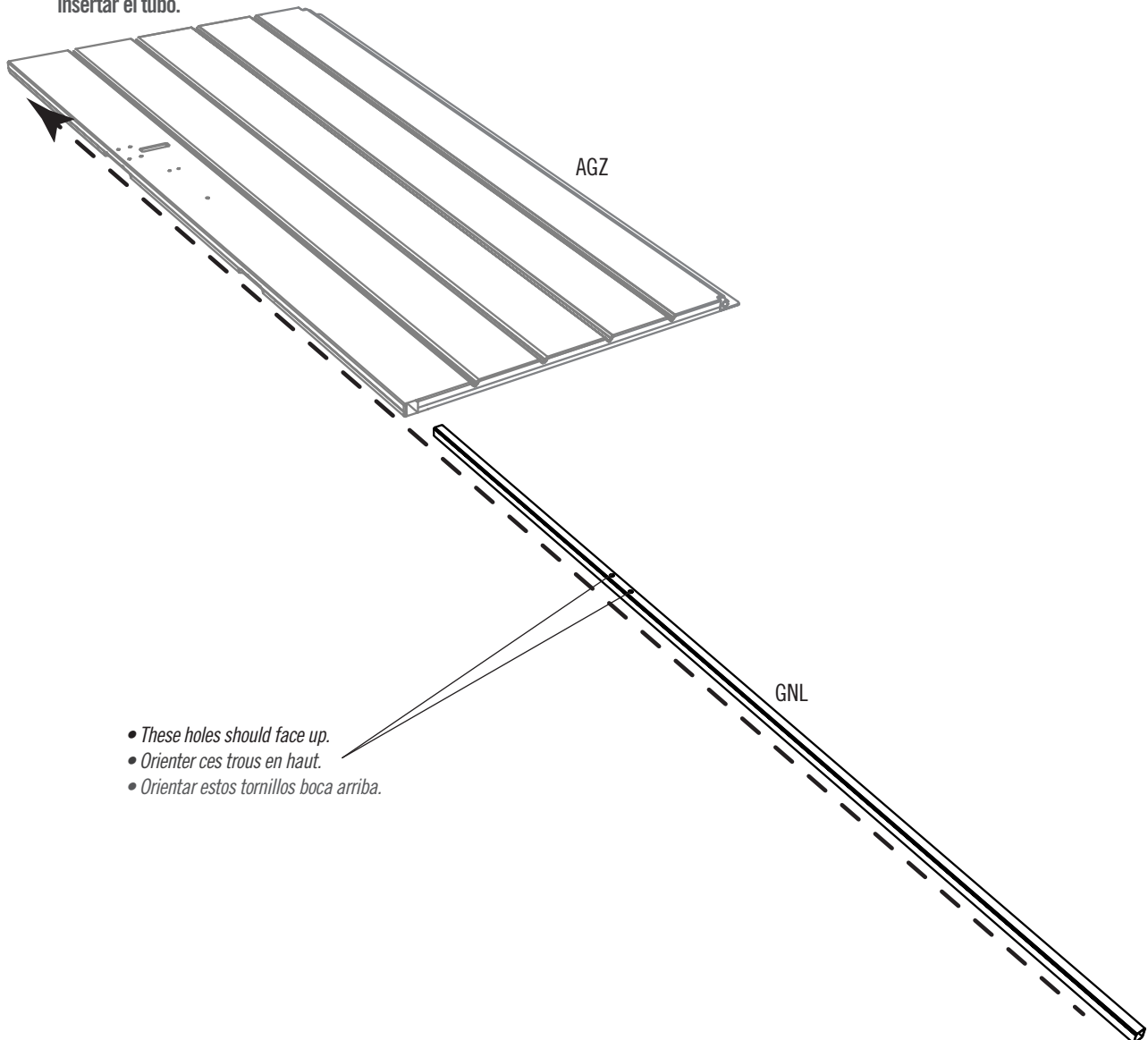
► SECTION 1 (CONTINUED) / SECTION 1 (SUITE) / SECCIÓN 1 (CONTINUACIÓN)

TOOLS & HARDWARE REQUIRED / OUTILS ET QUINCAILLERIE REQUIS / INSTRUMENTAL Y HERRAJE REQUERIDOS



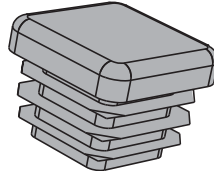
1.8

- Slide a **right door square tube (GNL)** into the square hole at the bottom of the **right door (AGZ)** until it hangs out about two inches (5 cm). **The two holes in the tube should face up. If necessary, use a rubber mallet to help insert the tube.**
- Faire glisser le **tube carré de la porte droite (GNL)** dans le trou carré au fond de la **porte droite (AGZ)** jusqu'à ce qu'il s'étend à peu près 5 cm (2 po). **Orienter les deux trous dans le tube en haut. Si besoin, employer un maillet en caoutchouc pour aider à insérer le tube.**
- Deslizar el **tubo cuadrado de la puerta derecha (GNL)** dentro del agujero cuadrado al borde inferior de la **puerta derecha (AGZ)** hasta que cuelga unos 5 cm (2 in). **Oriente los dos agujeros en el tubo cuadrado boca arriba. Si es necesario, usar un mazo de goma para ayudar a insertar el tubo.**



► SECTION 1 (CONTINUED) / SECTION 1 (SUITE) / SECCIÓN 1 (CONTINUACIÓN)

TOOLS & HARDWARE REQUIRED / OUTILS ET QUINCAILLERIE REQUIS / INSTRUMENTAL Y HERRAJE REQUERIDOS

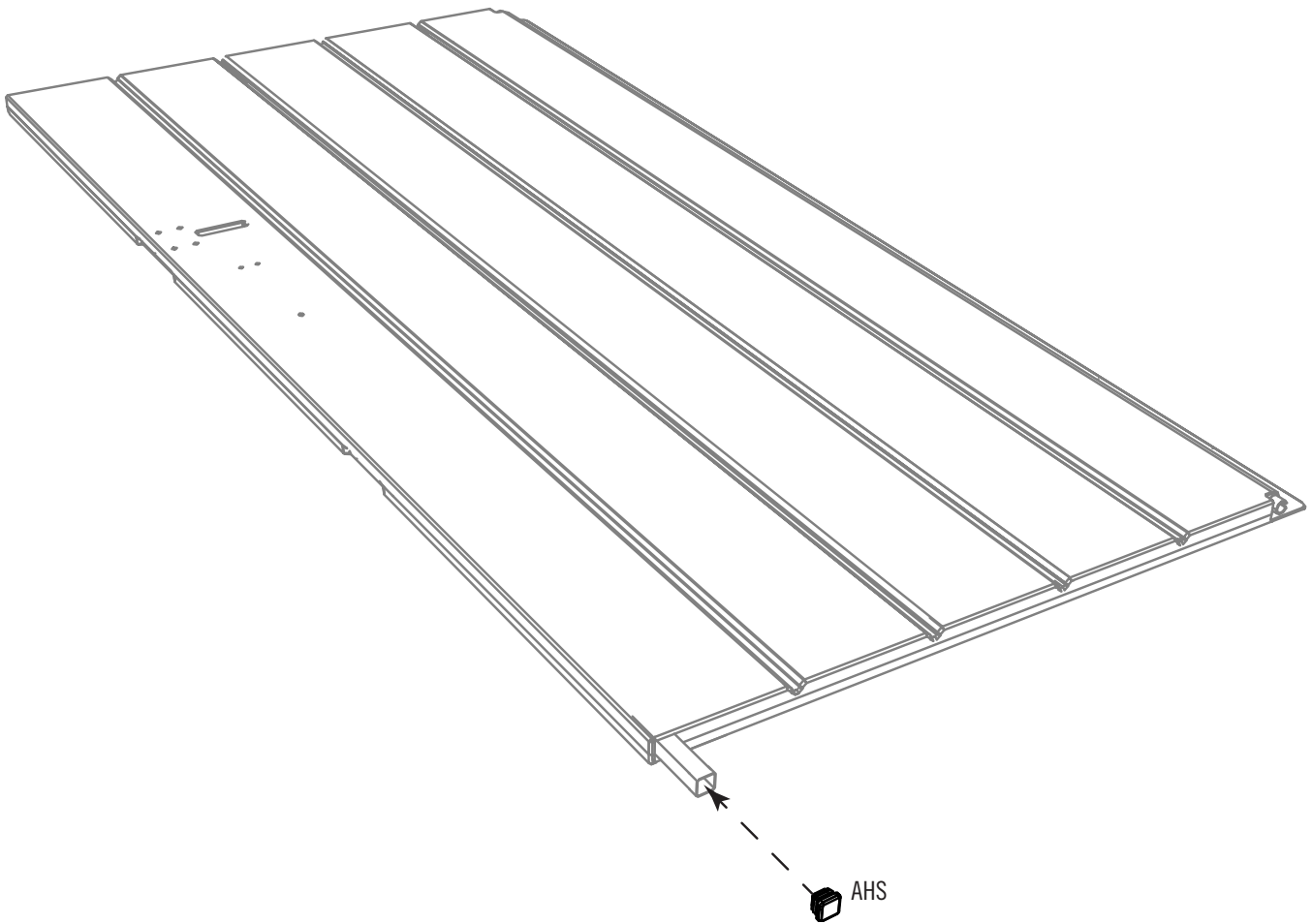


AHS (x1)

1.9

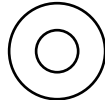


- Insert an **end cap (AHS)** into the end of the square tube. Push the tube into the door until the end cap is flush with the bottom of the door. **If necessary, gently** tap with a rubber mallet.
- Insérer un **capuchon (AHS)** dans l'extrémité du tube carré. Pousser le tube dans la porte jusqu'à ce que le capuchon soit au ras du fond de la porte. **Si besoin, taper légèrement** avec un maillet en caoutchouc.
- Insertar un **tapón (AHS)** en el extremo del tubo cuadrado. Empujar el tubo en la puerta hasta que el tapón esté al ras del borde inferior de la puerta. **Si es necesario, golpear ligeramente** con un mazo de goma.

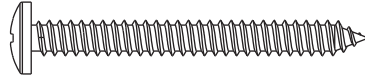


► SECTION 1 (CONTINUED) / SECTION 1 (SUITE) / SECCIÓN 1 (CONTINUACIÓN)

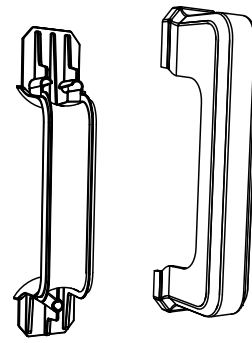
TOOLS & HARDWARE REQUIRED / OUTILS ET QUINCAILLERIE REQUIS / INSTRUMENTAL Y HERRAJE REQUERIDOS



AEE (x3)



BYZ (x3)



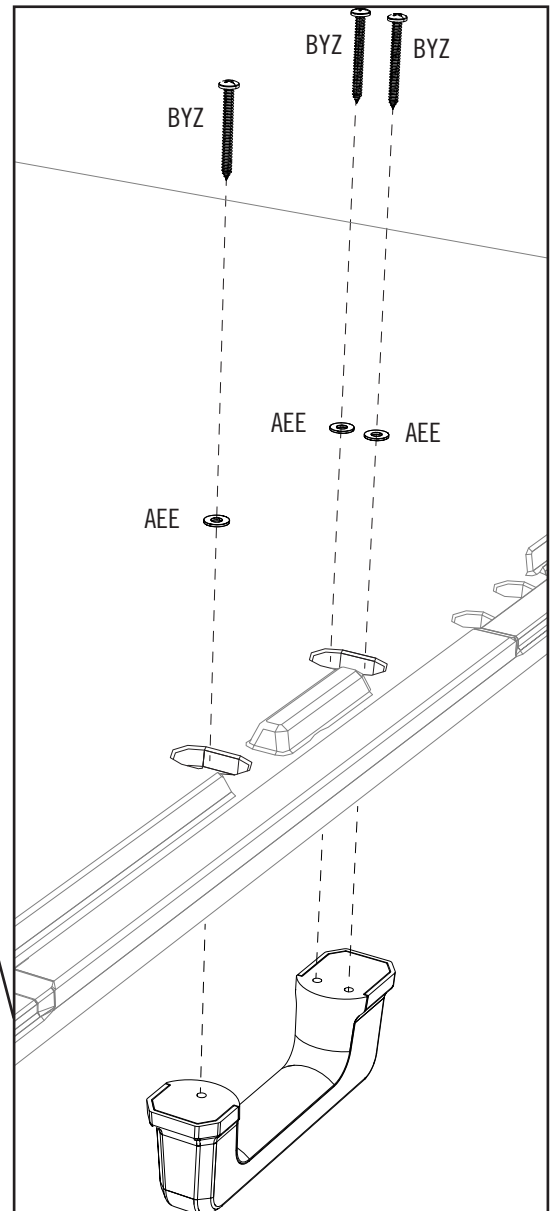
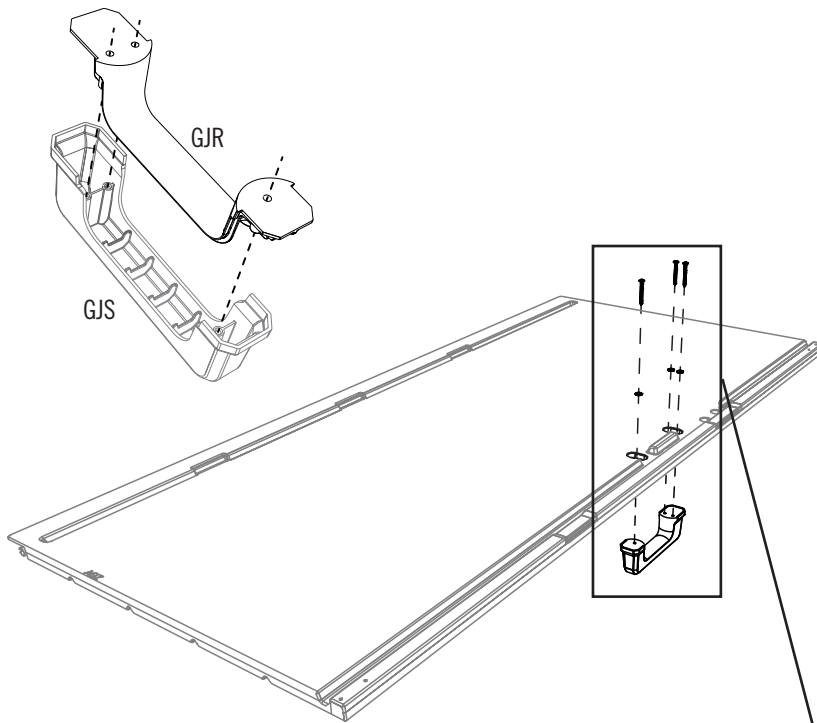
GJR (x1)

GJS (x1)

1.10



- Attach the **front** and **rear handle pieces (GJS and GJR)** together. Secure the handle to the door using the hardware indicated.
- Attacher les **parties avant et arrière de la poignée (GJS et GJR)**. Bien fixer la poignée à la porte à l'aide de la quincaillerie indiquée.
- Conectar las **piezas delantera y trasera del picaporte (GJS y GJR)**. Fijar bien el picaporte a la puerta usando el herraje indicado.



► SECTION 1 (CONTINUED) / SECTION 1 (SUITE) / SECCIÓN 1 (CONTINUACIÓN)

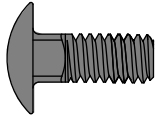
TOOLS & HARDWARE REQUIRED / OUTILS ET QUINCAILLERIE REQUIS / INSTRUMENTAL Y HERRAJE REQUERIDOS



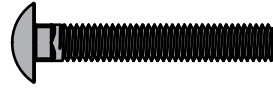
7/16 in/po
(≈11 mm)



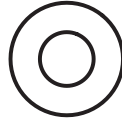
3/8 in/po
(≈10 mm)



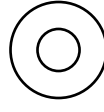
GQS (x2)



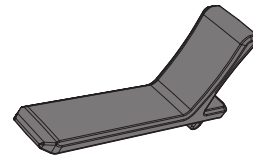
GKP (x2)



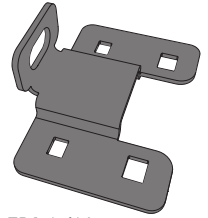
AEB (x2)



AEE (x2)



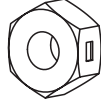
EOZ (x1)*



EPA (x1)*



AZP (x2)

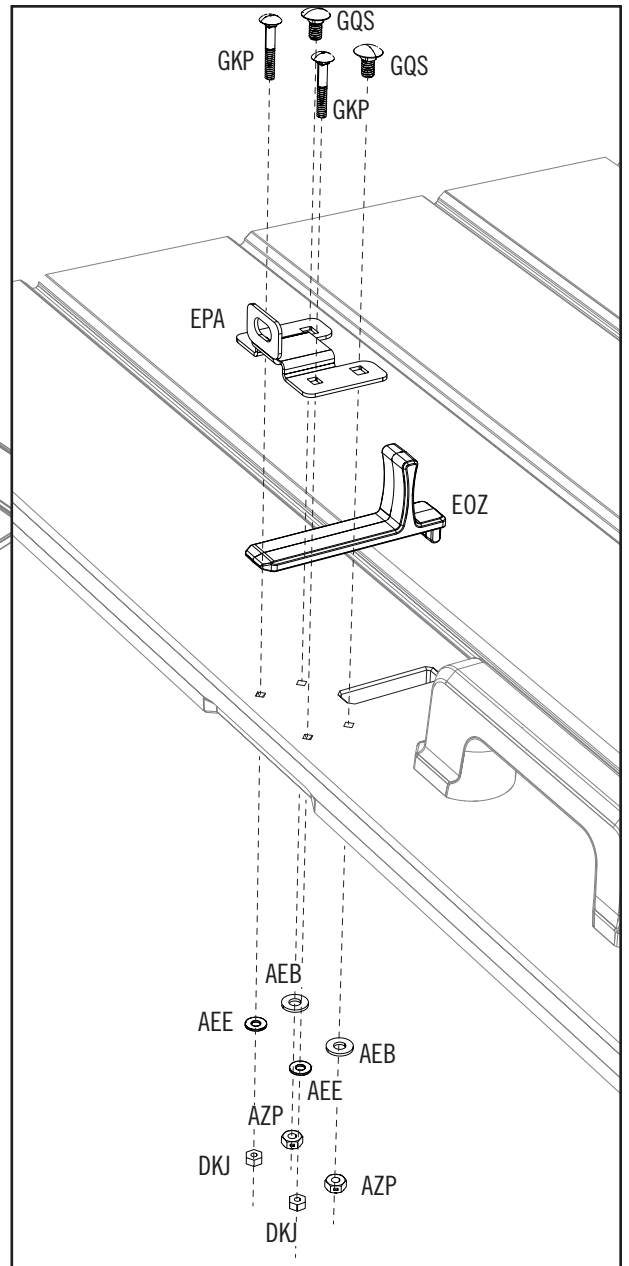
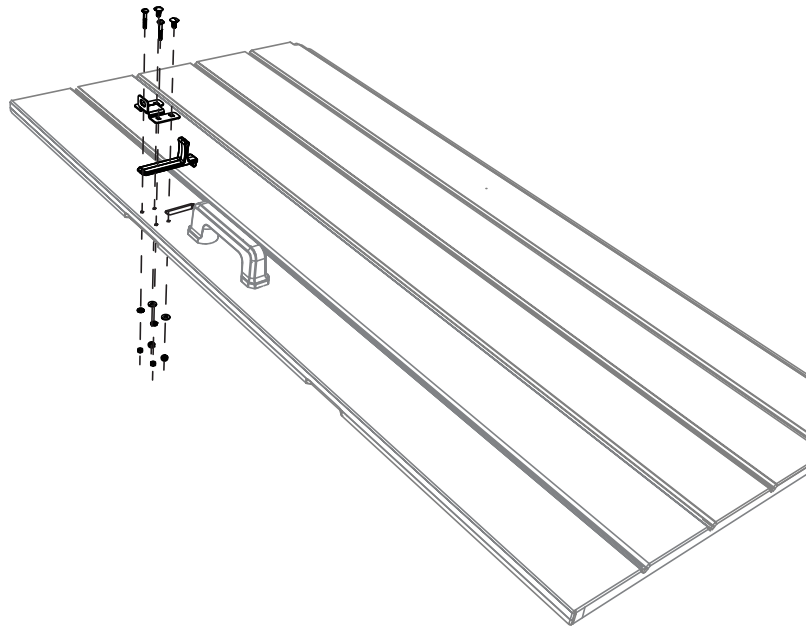


DKJ (x2)

1.11



- Secure the locking hardware to the Door as indicated.
- Fixer la quincaillerie de verrouillage à la porte comme indiqué.
- Fijar el herraje de cierre a la puerta como se indica.

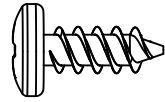


2

FLOOR & WALL ASSEMBLY / ASSEMBLAGE DU PLANCHER ET DES MURS / ENSAMBLAJE DEL PISO Y LOS MUROS



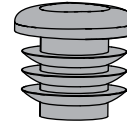
HARDWARE REQUIRED / QUINCAILLERIE REQUISE / HERRAJE REQUERIDO



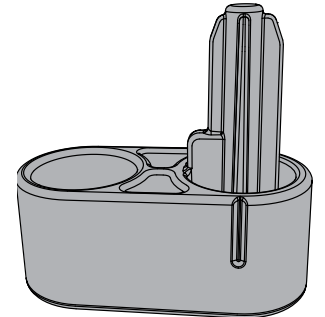
ADZ (x39)



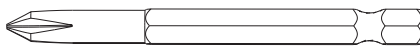
AYR (x2)



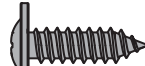
FAB (x2)



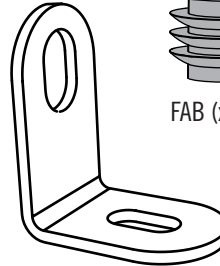
HNE (x2)



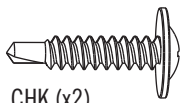
ADC (x1)



GJZ (4)



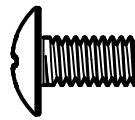
GQO (x6)



CHK (x2)



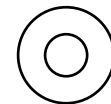
CXK (x4)



CNH (x2)



ADJ (x2)



AEE (x4)



BZA (x4)

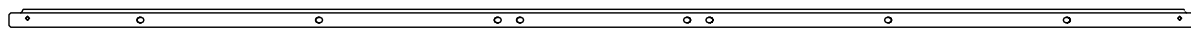


PARTS REQUIRED / PIÈCES REQUISES / PIEZAS REQUERIDAS

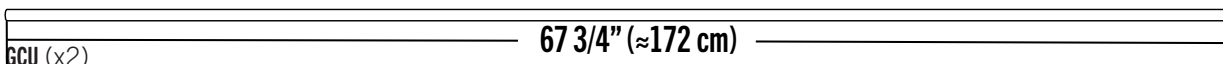
Metal Parts / Pièces en métal / Piezas de metal



GNS (x2)



GNR (x2)

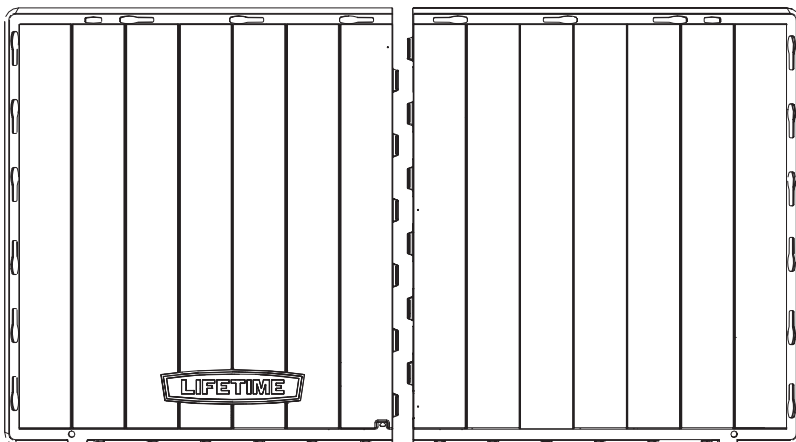


GCU (x2)

67 3/4" (≈172 cm)



Plastic Parts / Pièces en plastique / Piezas de plástico



DRI (x1)

DRH (x1)

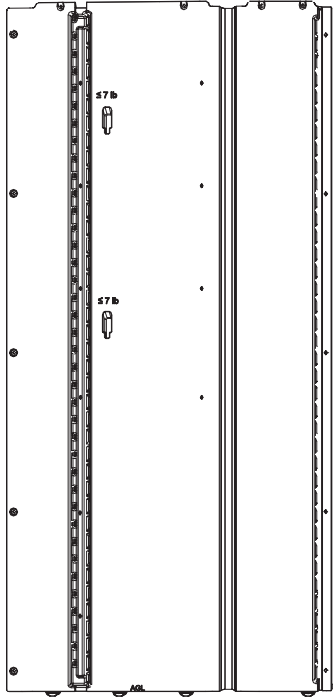
2

FLOOR & WALL ASSEMBLY / ASSEMBLAGE DU PLANCHER ET DES MURS / ENSAMBLAJE DEL PISO Y LOS MUROS

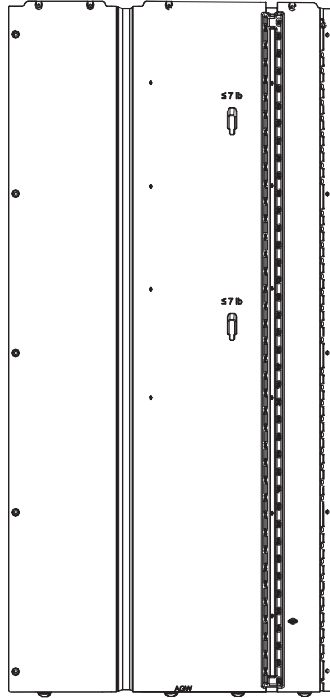


PARTS REQUIRED / PIÈCES REQUISES / PIEZAS REQUERIDAS

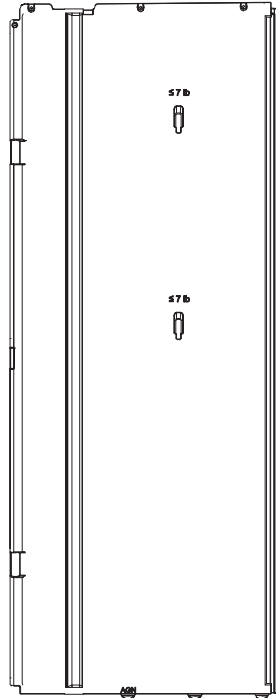
Plastic Parts / Pièces en plastique / Piezas de plástico



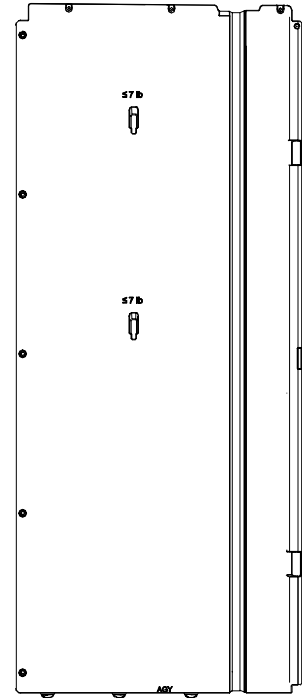
AGL (x1)



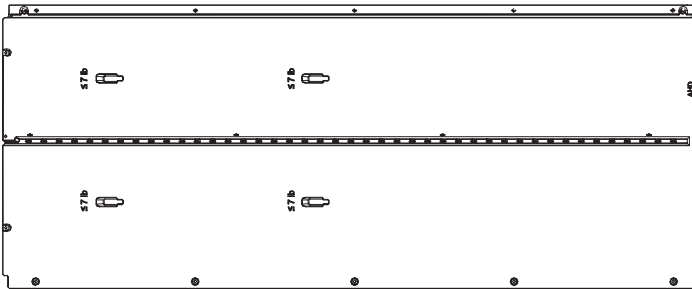
AGW (x1)



AGN (x1)



AGY (x1)



AHD (x2)



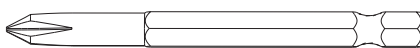
TOOLS REQUIRED (NOT INCLUDED—UNLESS INDICATED OTHERWISE*) / OUTILS REQUIS (NON INCLUS — SAUF INDICATION CONTRAIRE*) / INSTRUMENTAL REQUERIDO (NO INCLUIDO, SALVO INDICACIÓN CONTRARIA*)



(1)



(1)



ADC (x1)



3/8 in/po
(≈10 mm)



7/16 in/po
(≈11 mm)



► SECTION 2 (CONTINUED) / SECTION 2 (SUITE) / SECCIÓN 2 (CONTINUACIÓN)

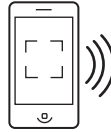
TOOLS & HARDWARE REQUIRED / OUTILS ET QUINCAILLERIE REQUIS / INSTRUMENTAL Y HERRAJE REQUERIDOS



AYR (x2)



- In case of any trouble with this section, scan the QR code below to view a video on its assembly.
- En cas de problème avec cette section, scanner le QR code en dessous pour voir une vidéo de l'assemblage.
- En caso de problemas con esta sección, escanear el código QR debajo para ver un video del ensamblaje.

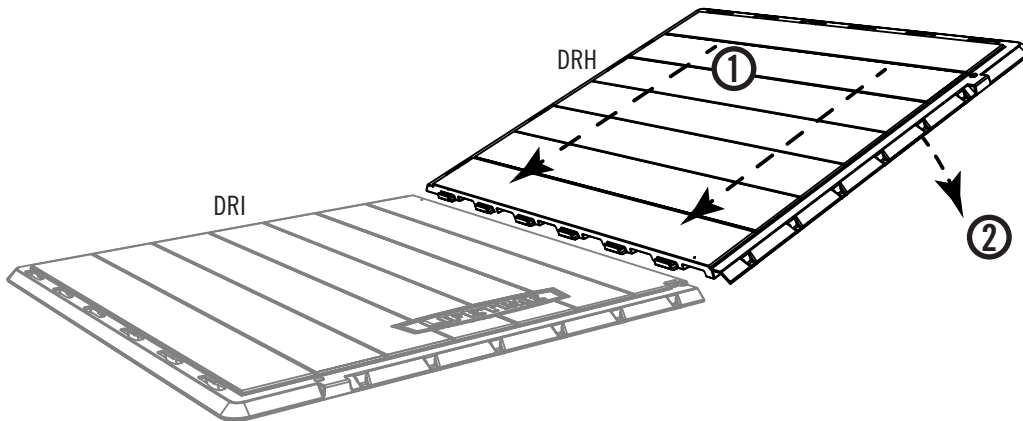


<http://go.Lifetime.com/60426-Section2>

2.1

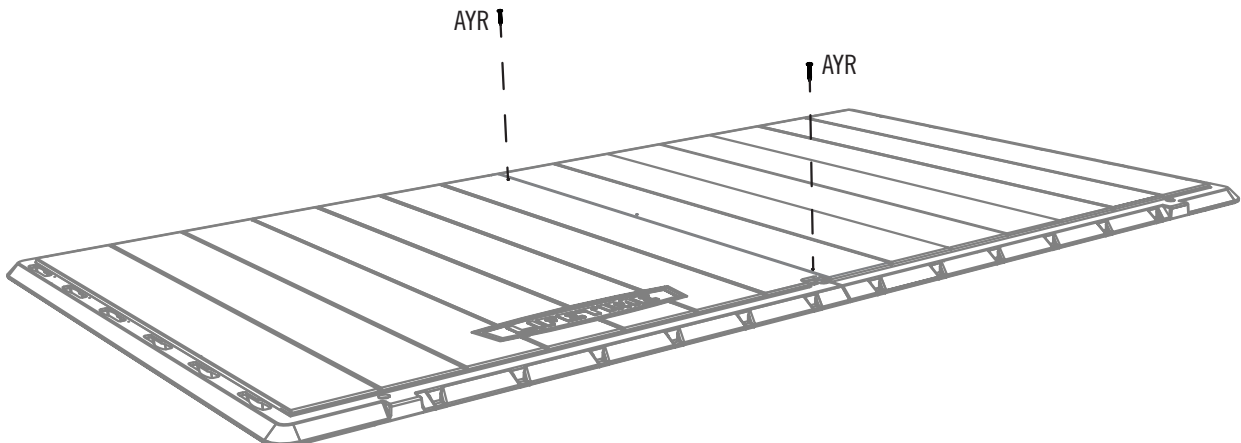


- Set the **floor panel (DRI)** flat on the ground. Place the **floor panel (DRH)** at a 45° angle next to floor panel (DRI) with the tabs on one panel between those on the other. (1) Push the panel (DRH) next to the other and (2) lay flat.
- Mettre le **panneau de plancher (DRI)** à plat sur le sol. Mettre le **panneau de plancher (DRH)** à un angle de 45° à côté de l'autre et avec les languettes sur un panneau entre ceux de l'autre. (1) Pousser le panneau (DRH) contre l'autre et (2) le poser à plat.
- Colocar el **panel del piso (DRI)** sobre suelo plano. Situar el **panel de piso (DRH)** a un ángulo de 45° al lado del otro y con las lengüetas en un panel entre ellas del otro. (1) Empujar el panel (DRH) contra el otro y (2) aplanarlo.



2.2

- There is a divot near each end of the seam. Secure the two panels together with a **screw (AYR)** at each divot. **Do not overtighten—only until flush with the floor.**
- Il y a une marque près de chaque extrémité de la jointure. Bien attacher les deux panneaux à l'aide d'une **vis (AYR)** à chaque marque. **Ne pas trop serrer — seulement jusqu'à ce qu'ils soient au ras du plancher.**
- Hay una marca cerca de cada extremo de la juntura. Fijar bien los dos paneles usando un **tornillo (AYR)** a cada marca. **No apretar demasiado, sólo hasta que estén al ras del piso.**



► SECTION 2 (CONTINUED) / SECTION 2 (SUITE) / SECCIÓN 2 (CONTINUACIÓN)

TOOLS & HARDWARE REQUIRED / OUTILS ET QUINCAILLERIE REQUIS / INSTRUMENTAL Y HERRAJE REQUERIDOS

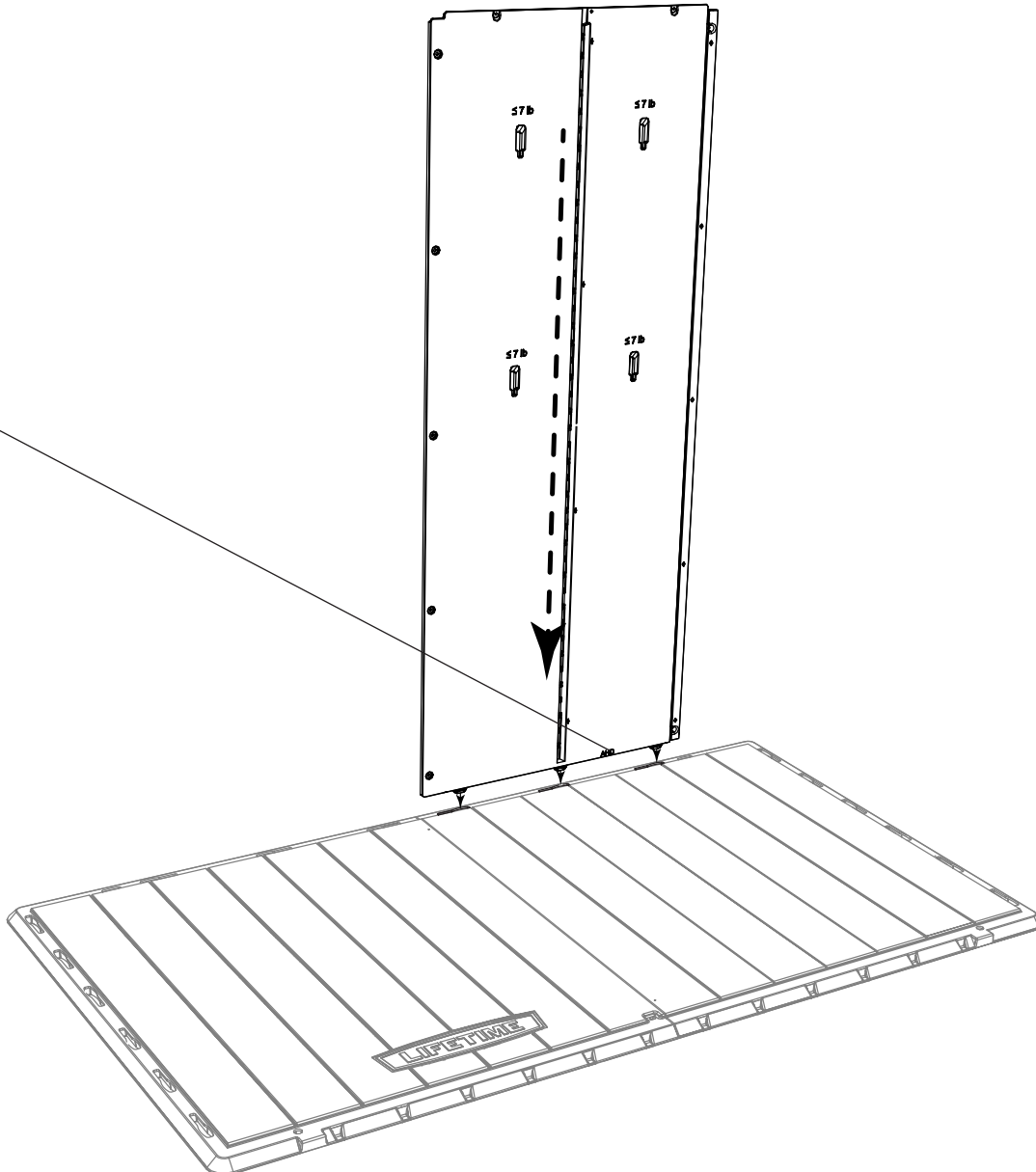


2.3



- Insert the three tabs at the bottom of a **rear wall panel (AHD)** into the 2nd, 3rd and 4th slots from the rear, right edge of the floor.
- Insérer les trois languettes au fond d'un **panneau mural arrière (AHD)** dans les 2e, 3e et 4e fentes du bord arrière droit du plancher.
- Insertar las tres lengüetas al fondo de un **panel mural trasero (AHD)** en las 2ª, 3ª y 4ª ranuras del borde trasero derecho del piso.

AHD



► SECTION 2 (CONTINUED) / SECTION 2 (SUITE) / SECCIÓN 2 (CONTINUACIÓN)

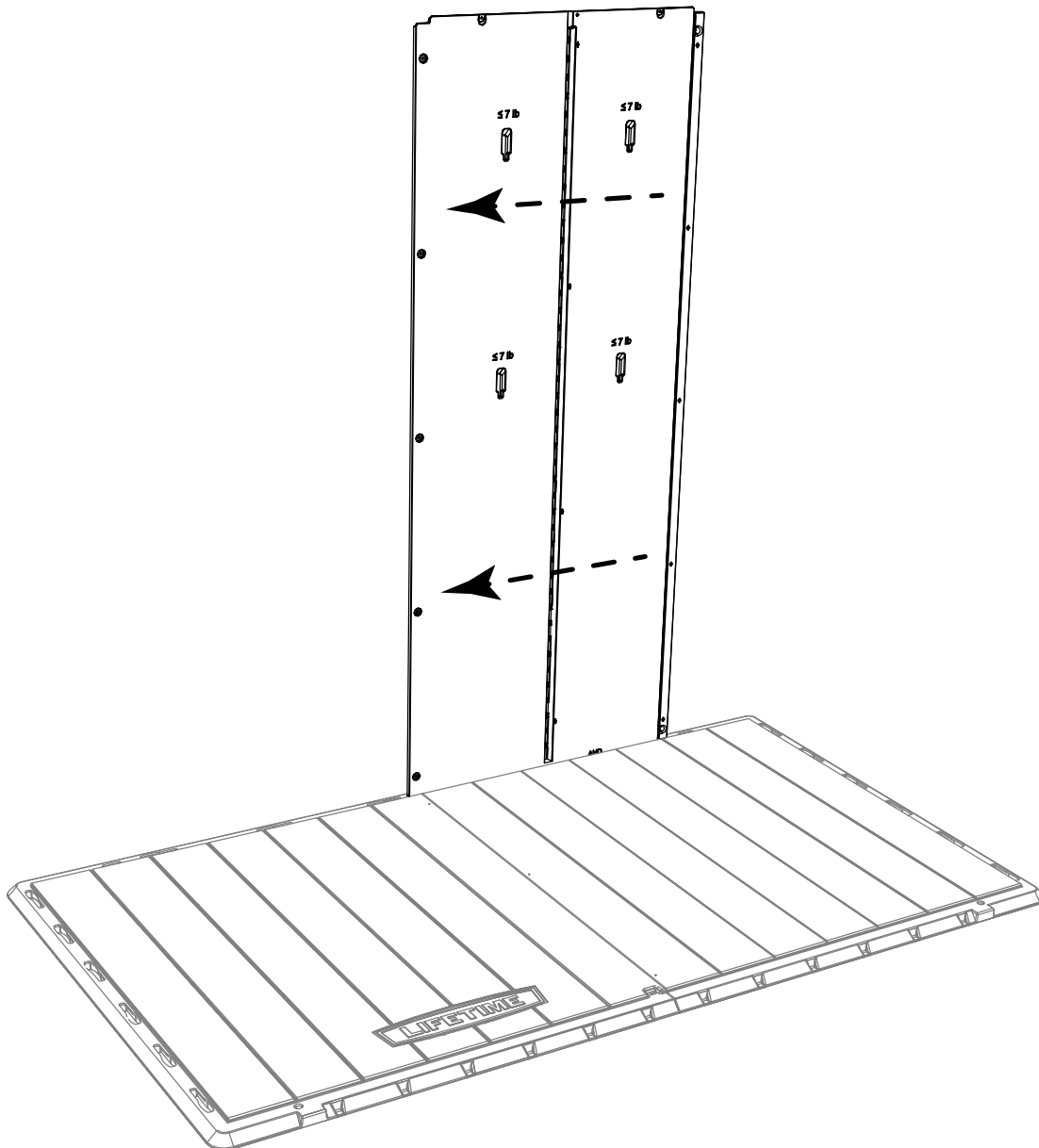
TOOLS & HARDWARE REQUIRED / OUTILS ET QUINCAILLERIE REQUIS / INSTRUMENTAL Y HERRAJE REQUERIDOS



2.4



- Slide the panel to the left as far as it will go. **If necessary, gently tap the panel with a rubber mallet.**
- Faire glisser le panneau à gauche le plus loin possible. **Si besoin, taper le panneau doucement en utilisant un maillet en caoutchouc.**
- Deslizar el panel a la izquierda tan lejos como sea posible. **Si es necesario, golpear el panel suavemente usando un mazo de goma.**



► SECTION 2 (CONTINUED) / SECTION 2 (SUITE) / SECCIÓN 2 (CONTINUACIÓN)

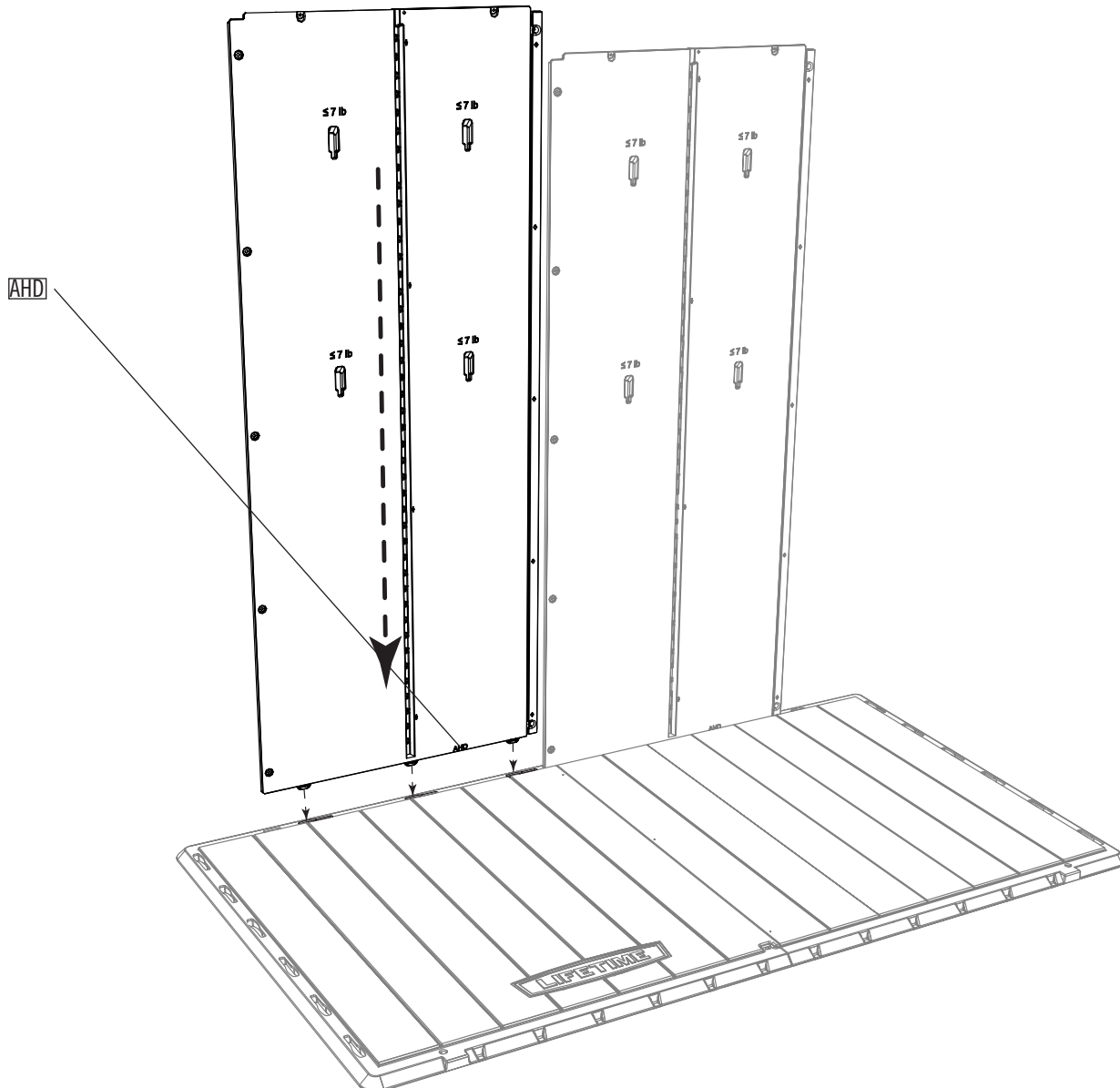
TOOLS & HARDWARE REQUIRED / OUTILS ET QUINCAILLERIE REQUIS / INSTRUMENTAL Y HERRAJE REQUERIDOS



2.5



- Insert the three tabs at the bottom of the other **rear wall panel (AHD)** into the 2nd, 3rd and 4th slots from the rear, left edge of the floor.
- Insérer les trois languettes au fond de l'autre **panneau mural arrière (AHD)** dans les 2e, 3e et 4e fentes du bord arrière gauche du plancher.
- Insertar las tres lengüetas al fondo del otro **panel mural trasero (AHD)** en las 2ª, 3ª y 4ª ranuras del borde trasero izquierdo del piso.



► SECTION 2 (CONTINUED) / SECTION 2 (SUITE) / SECCIÓN 2 (CONTINUACIÓN)

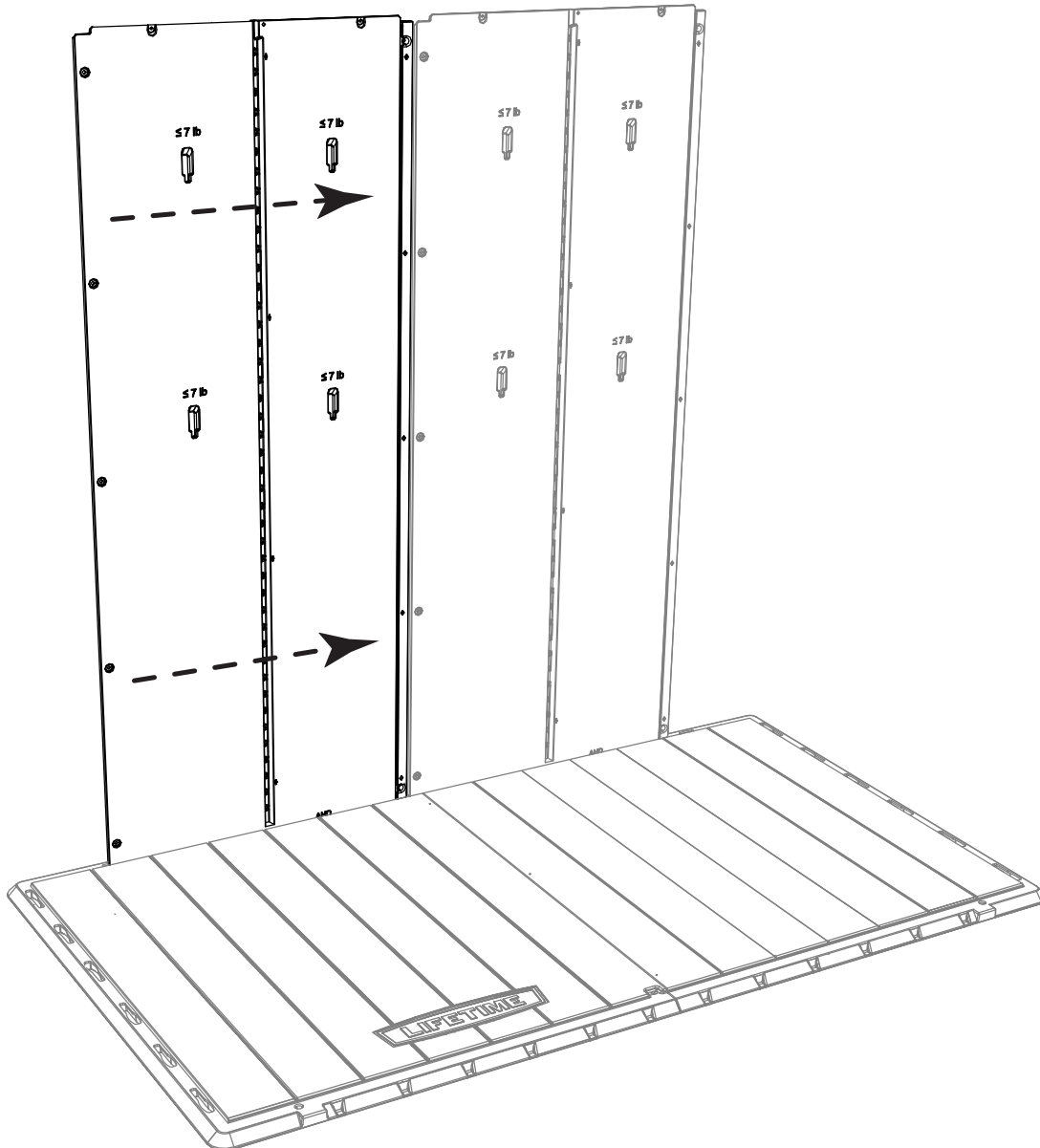
TOOLS & HARDWARE REQUIRED / OUTILS ET QUINCAILLERIE REQUIS / INSTRUMENTAL Y HERRAJE REQUERIDOS



2.6

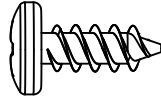


- Slide the panel to the right until it abuts on the first panel and the holes align. **If necessary, gently tap the panel with a rubber mallet.**
- Faire glisser le panneau à droite jusqu'à ce qu'il bute sur le premier panneau et les trous s'alignent. **Si besoin, taper le panneau doucement en utilisant un maillet en caoutchouc.**
- Deslizar el panel a la derecha hasta que se apoye en el primer panel y los agujeros se alinean. **Si es necesario, golpear el panel suavemente usando un mazo de goma.**



► SECTION 2 (CONTINUED) / SECTION 2 (SUITE) / SECCIÓN 2 (CONTINUACIÓN)

TOOLS & HARDWARE REQUIRED / OUTILS ET QUINCAILLERIE REQUIS / INSTRUMENTAL Y HERRAJE REQUERIDOS



ADZ (x5)

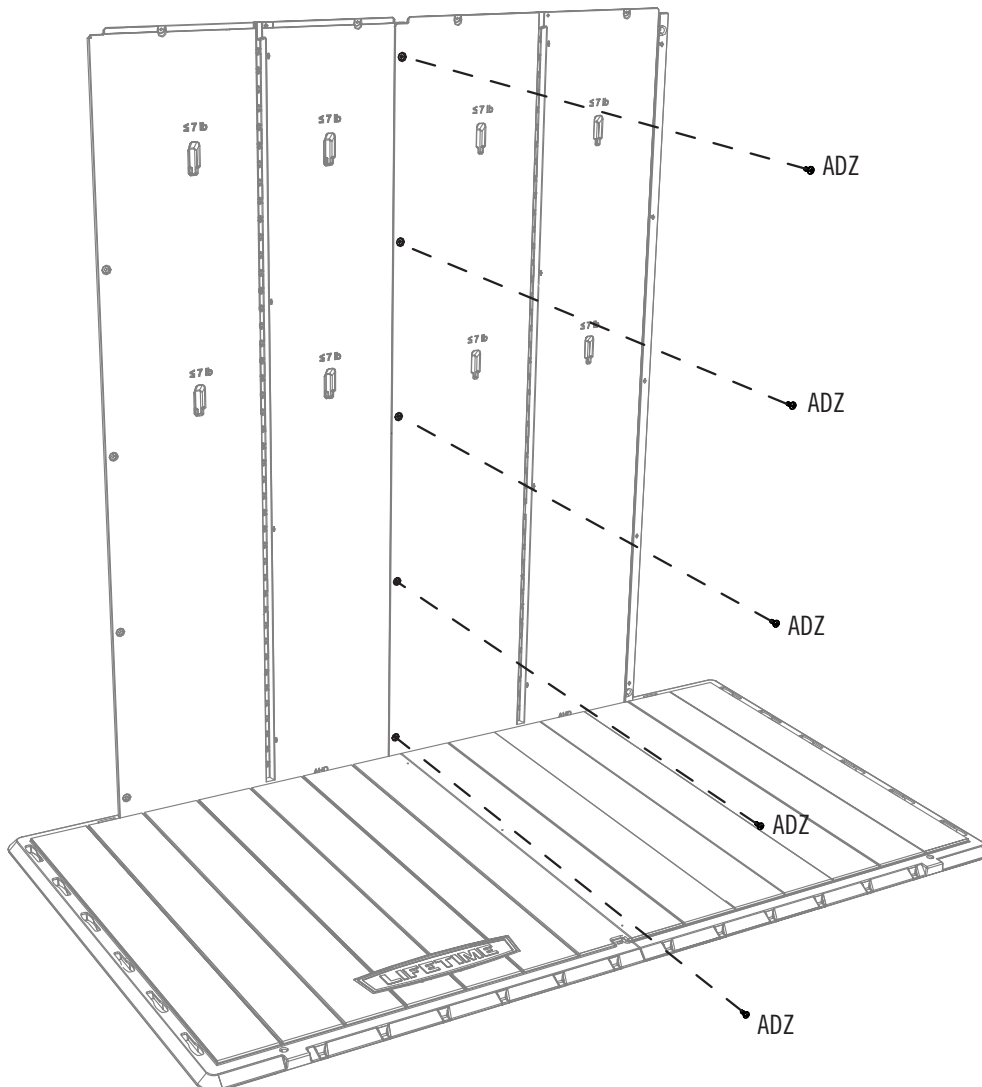
2.7



• Secure the panels together with five (5) screws (ADZ). Do not overtighten. Remember the 4th warning of the **WARNINGS & NOTICES** on page 5. Have another person apply pressure on the opposite side of the wall while another inserts the screws. The attachment points may have a thin membrane that the screws will puncture.

• Bien attacher les panneaux l'un l'autre à l'aide de cinq (5) vis (ADZ). Ne pas trop serrer. Se souvenir de le 4^e avertissement des **AVERTISSEMENTS ET AVIS** sur la page 5. L'autre personne devrait appliquer une pression sur la surface opposée des panneaux pendant que les vis sont insérées. Les points de fixation peuvent avoir une fine membrane que les vis perceront.

• Fijar bien los paneles el uno al otro usando cinco (5) tornillos (ADZ). No apretar demasiado. Recordar la 4^a advertencia de las **ADVERTENCIAS Y AVISOS** en la página 5. La otra persona debe ejercer presión sobre el lado opuesto de los paneles mientras que los tornillos está insertados. Los puntos de fijación pueden tener una membrana delgada que los tornillos perforarán.



► SECTION 2 (CONTINUED) / SECTION 2 (SUITE) / SECCIÓN 2 (CONTINUACIÓN)

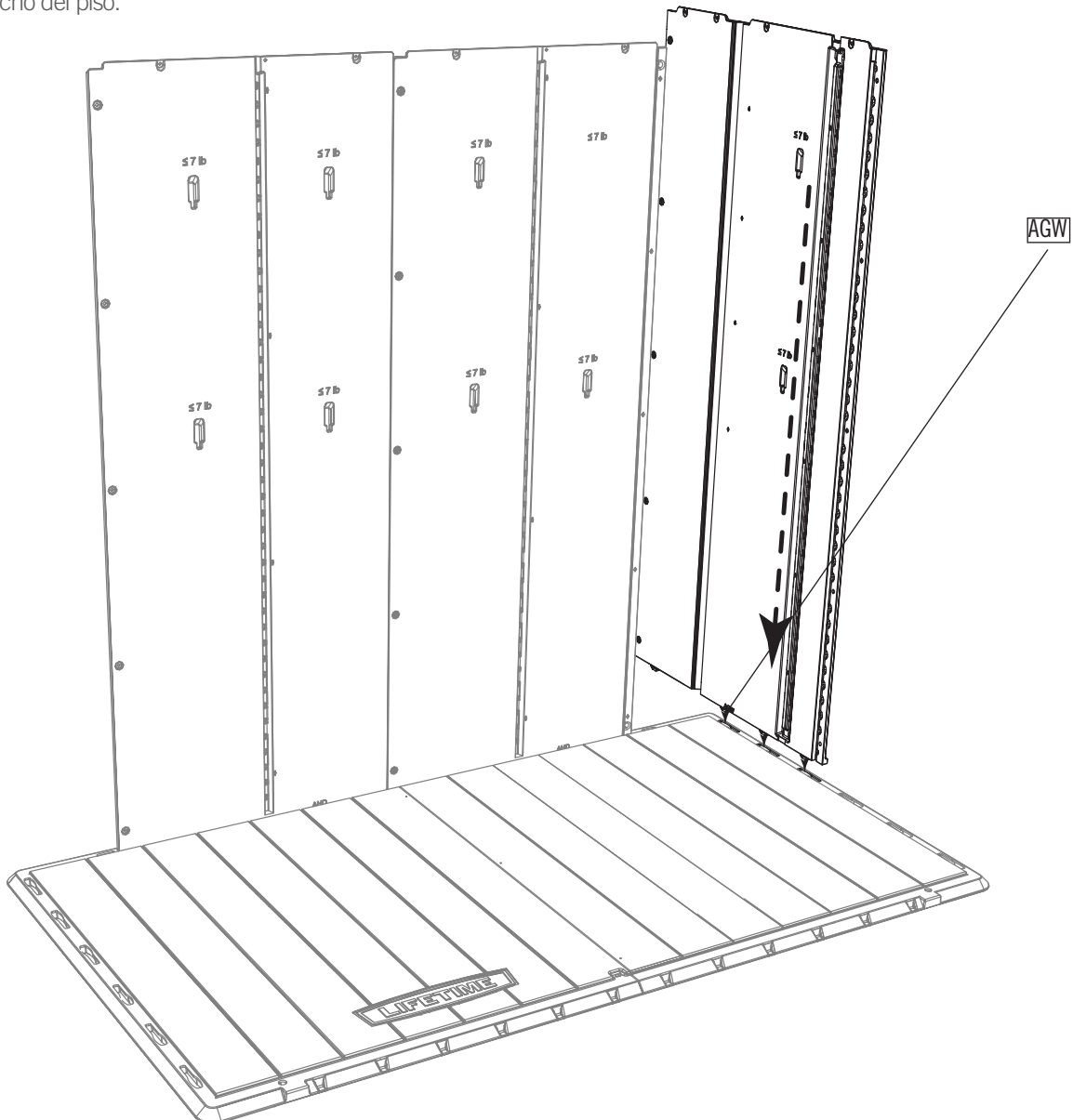
TOOLS & HARDWARE REQUIRED / OUTILS ET QUINCAILLERIE REQUIS / INSTRUMENTAL Y HERRAJE REQUERIDOS



2.8



- Insert the front three tabs at the bottom of the **right, rear corner wall panel (AGW)** into the rear three slots on the right edge of the floor.
- Insérer les trois languettes avant au fond du **panneau angulaire arrière droit (AGW)** dans les trois fentes arrière sur le bord droit du plancher.
- Insertar las tres lengüetas delanteras al fondo del **panel angular trasero derecho (AGW)** en las tres ranuras traseras en el borde derecho del piso.



► SECTION 2 (CONTINUED) / SECTION 2 (SUITE) / SECCIÓN 2 (CONTINUACIÓN)

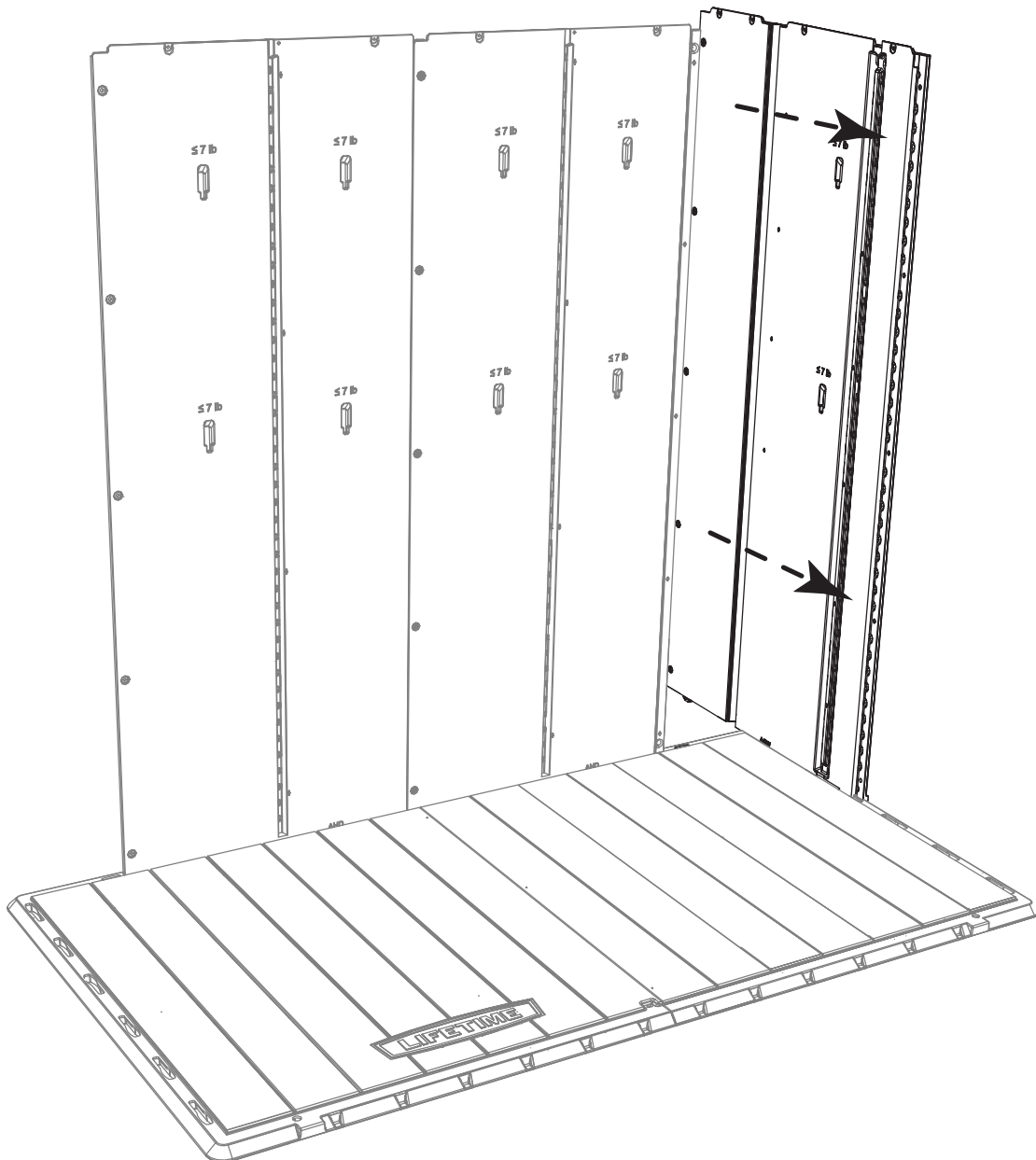
TOOLS & HARDWARE REQUIRED / OUTILS ET QUINCAILLERIE REQUIS / INSTRUMENTAL Y HERRAJE REQUERIDOS



2.9



- Slide the panel to the front as far as it will go. **If necessary, gently tap the panel with a rubber mallet.**
- Faire glisser le panneau vers l'avant le plus loin possible. **Si besoin, taper le panneau doucement en utilisant un maillet en caoutchouc.**
- Deslizar el panel hacia el frente tan lejos como sea posible. **Si es necesario, golpear el panel suavemente usando un mazo de goma.**



► SECTION 2 (CONTINUED) / SECTION 2 (SUITE) / SECCIÓN 2 (CONTINUACIÓN)

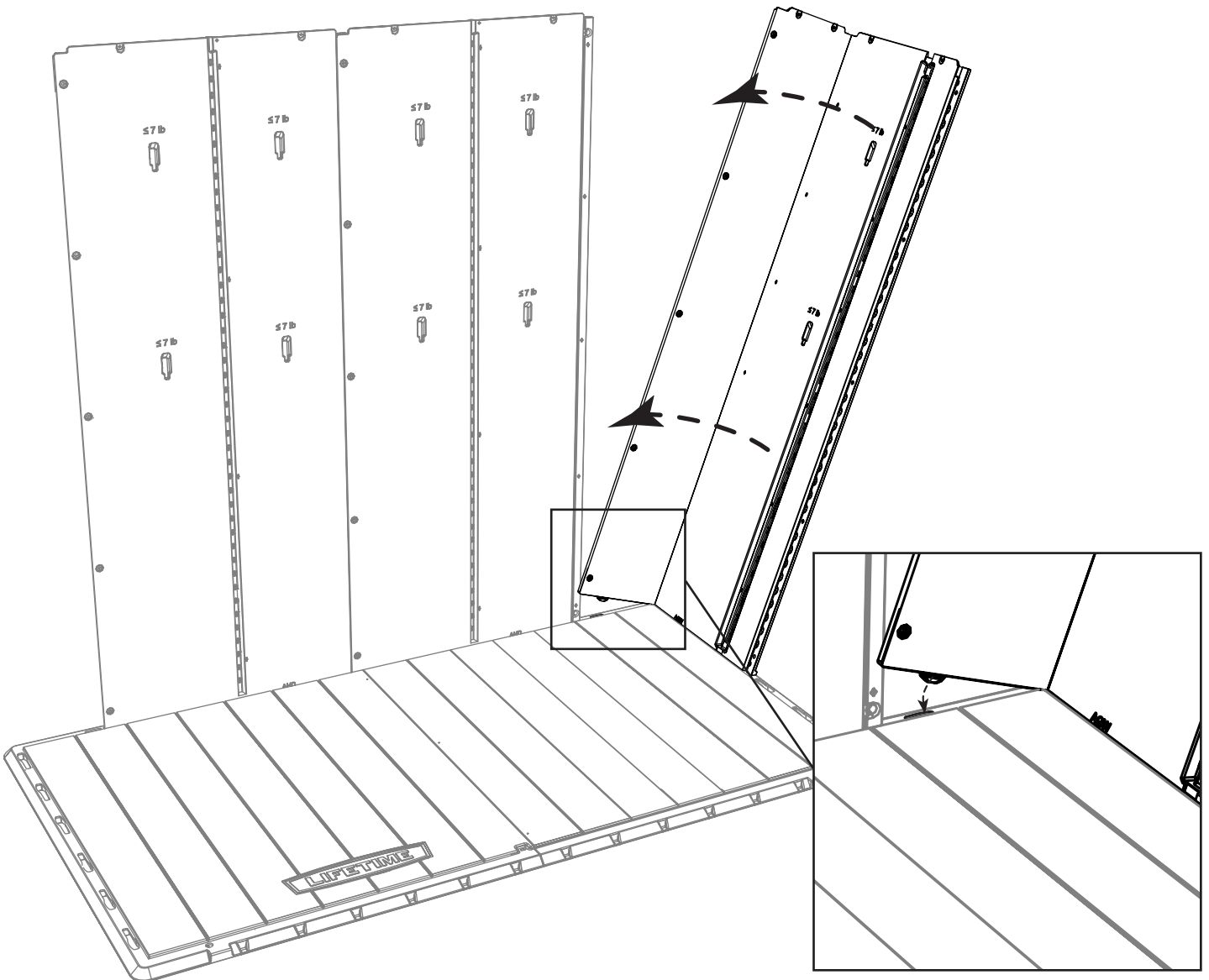
TOOLS & HARDWARE REQUIRED / OUTILS ET QUINCAILLERIE REQUIS / INSTRUMENTAL Y HERRAJE REQUERIDOS



2.10

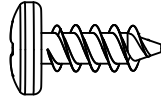


- **Carefully** tilt the panel and fold the back end until it's in front of the right rear wall panel and the tab at the bottom is over the slot in the floor.
- Incliner le panneau **soigneusement** et plier extrémité arrière jusqu'à ce qu'il soit devant le panneau mural arrière droit et la languette au fond soit par-dessus la fente dans le plancher.
- Inclinar **cuidadosamente** el panel y doblar extremo trasero hasta que esté delante del panel mural trasero derecho y la lengüeta al fondo esté encima de la ranura en el piso.



► SECTION 2 (CONTINUED) / SECTION 2 (SUITE) / SECCIÓN 2 (CONTINUACIÓN)

TOOLS & HARDWARE REQUIRED / OUTILS ET QUINCAILLERIE REQUIS / INSTRUMENTAL Y HERRAJE REQUERIDOS

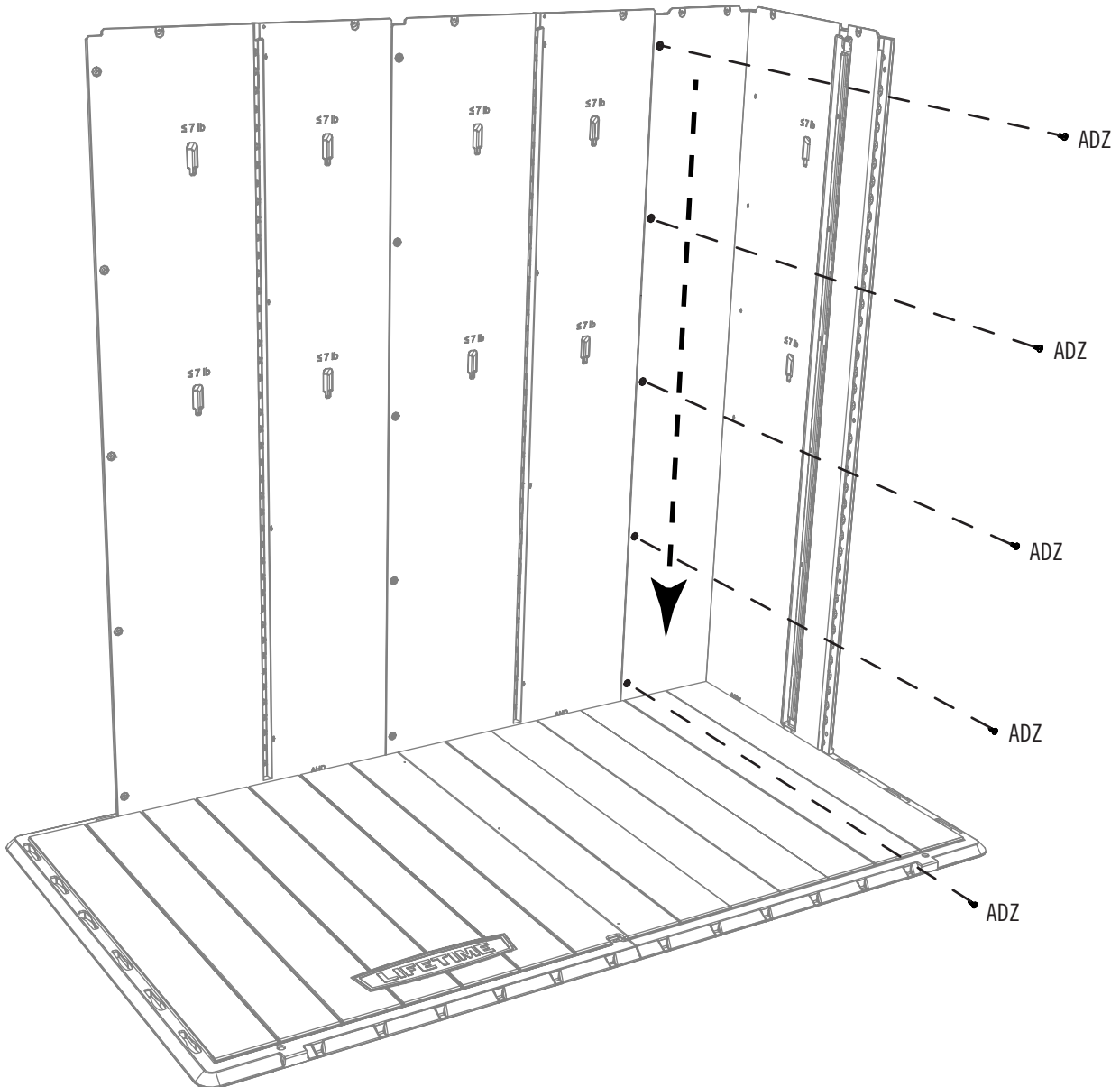


ADZ (x5)

2.11

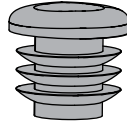


- Pull down on the panel until the tab snaps into the slot. Secure the panels together with five (5) **screws (ADZ)**.
- Tirer le panneau vers le bas jusqu'à ce que la languette s'emboîte dans la fente. Bien attacher les panneaux l'un l'autre à l'aide de cinq (5) **vis (ADZ)**.
- Tirar el panel hacia abajo hasta que la lengüeta se encaje en la ranura. Fijar los paneles el uno al otro usando cinco (5) **tornillos (ADZ)**.



► SECTION 2 (CONTINUED) / SECTION 2 (SUITE) / SECCIÓN 2 (CONTINUACIÓN)

TOOLS & HARDWARE REQUIRED / OUTILS ET QUINCAILLERIE REQUIS / INSTRUMENTAL Y HERRAJE REQUERIDOS



FAB (x2)

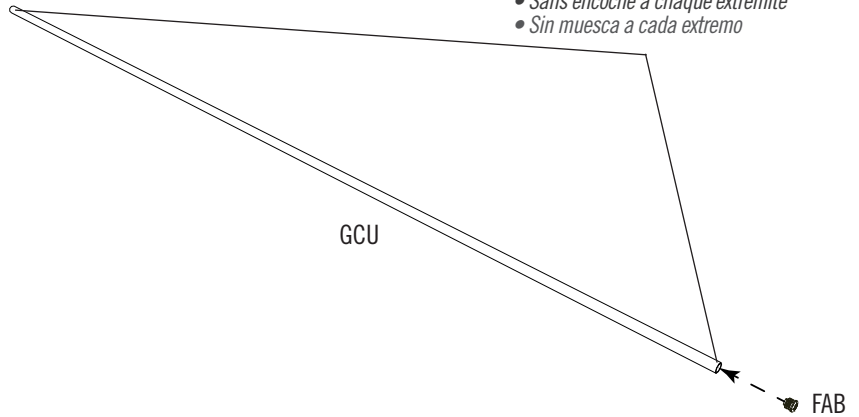
2.12

• Insert an **end cap (FAB)** into one of the ends of the **wall hinge tube (GCU)**. This tube has no notch at either end. Repeat this step for the second wall hinge tube (GLZ). It also has no notch at either end.

• Insérer un **capuchon (FAB)** dans une extrémité du **tube de charnière mural (GCU)**. Ce tube n'a pas d'encoche aux extrémités. Répéter cette étape pour le deuxième tube de charnière mural. Le deuxième tube n'a pas non plus d'encoche à chaque extrémité.

• Insertar un **tapón (FAB)** en un extremo del **tubo de bisagra mural (GCU)**. Este tubo no tiene muescas a los extremos. Repetir este paso para el segundo tubo de bisagra mural. El segundo tubo tampoco tiene una muesca a cada extremo.

- No notch at either end
- Sans encoche à chaque extrémité
- Sin muesca a cada extremo



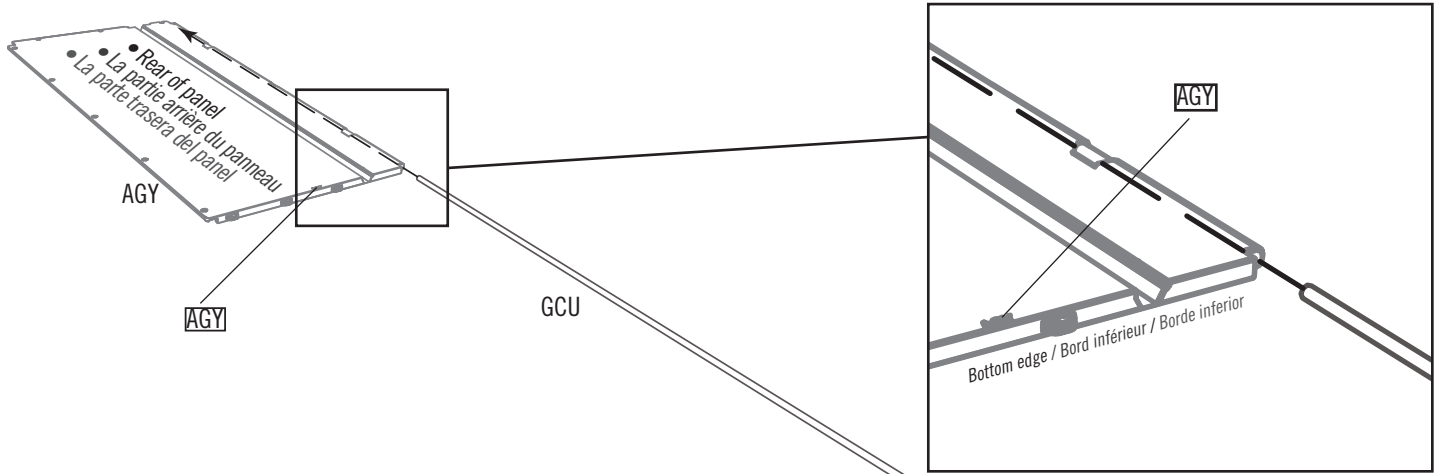
2.13



• Lay the **right, front corner wall panel (AGY)** face down on level ground. While another adult holds the panel in place, insert a **wall hinge tube (GCU)** into the hole at the bottom of the panel. This tube shouldn't have a notch at either end. (The ID, AGY, is located on the bottom of the back side of the panel.)

• Mettre le **panneau mural angulaire avant droit (AGY)** face contre terre. Pendant qu'un autre adulte maintient le panneau en place, insérer un **tube de charnière mural (GCU)** dans le trou à la partie inférieure du panneau. Ce tube ne devrait pas d'encoche aux extrémités. (L'identifiant, AGY, est localisé au fond de la face arrière du panneau.)

• Colocar el **panel mural angular delantero derecho (AGY)** boca abajo. Mientras que otro adulto mantiene el panel en su lugar, insertar un **tubo de bisagra mural (GCU)** en el agujero en la parte inferior del panel. Este tubo no debe tener una muesca a los extremos. (El identificador, AGY, está ubicado cerca del borde inferior de la cara trasera del panel.)



- End cap
- Capuchon
- Tapón

► SECTION 2 (CONTINUED) / SECTION 2 (SUITE) / SECCIÓN 2 (CONTINUACIÓN)

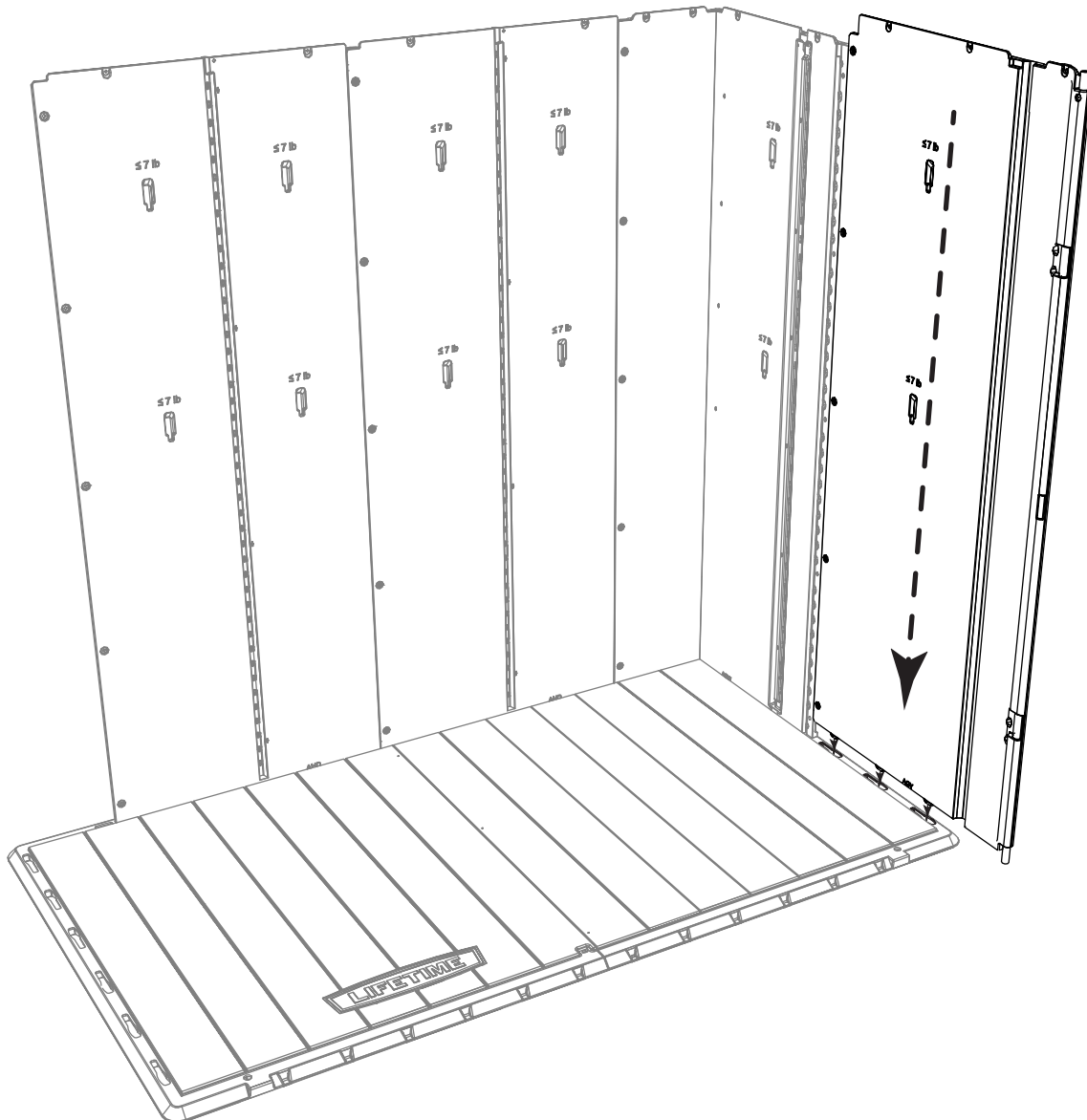
TOOLS & HARDWARE REQUIRED / OUTILS ET QUINCAILLERIE REQUIS / INSTRUMENTAL Y HERRAJE REQUERIDOS



2.14

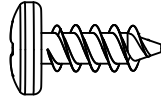
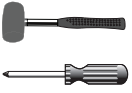


- Insert the three rear tabs of the right, front corner wall panel into the three front-most slots along the right edge of the floor.
- Insérer les trois languettes arrière du panneau mural angulaire avant droit dans les trois fentes avant le long du bord droit du plancher.
- Insertar las tres lengüetas traseras del panel mural angular delantero derecho en las tres ranuras a lo largo del borde derecho del piso.



► SECTION 2 (CONTINUED) / SECTION 2 (SUITE) / SECCIÓN 2 (CONTINUACIÓN)

TOOLS & HARDWARE REQUIRED / OUTILS ET QUINCAILLERIE REQUIS / INSTRUMENTAL Y HERRAJE REQUERIDOS

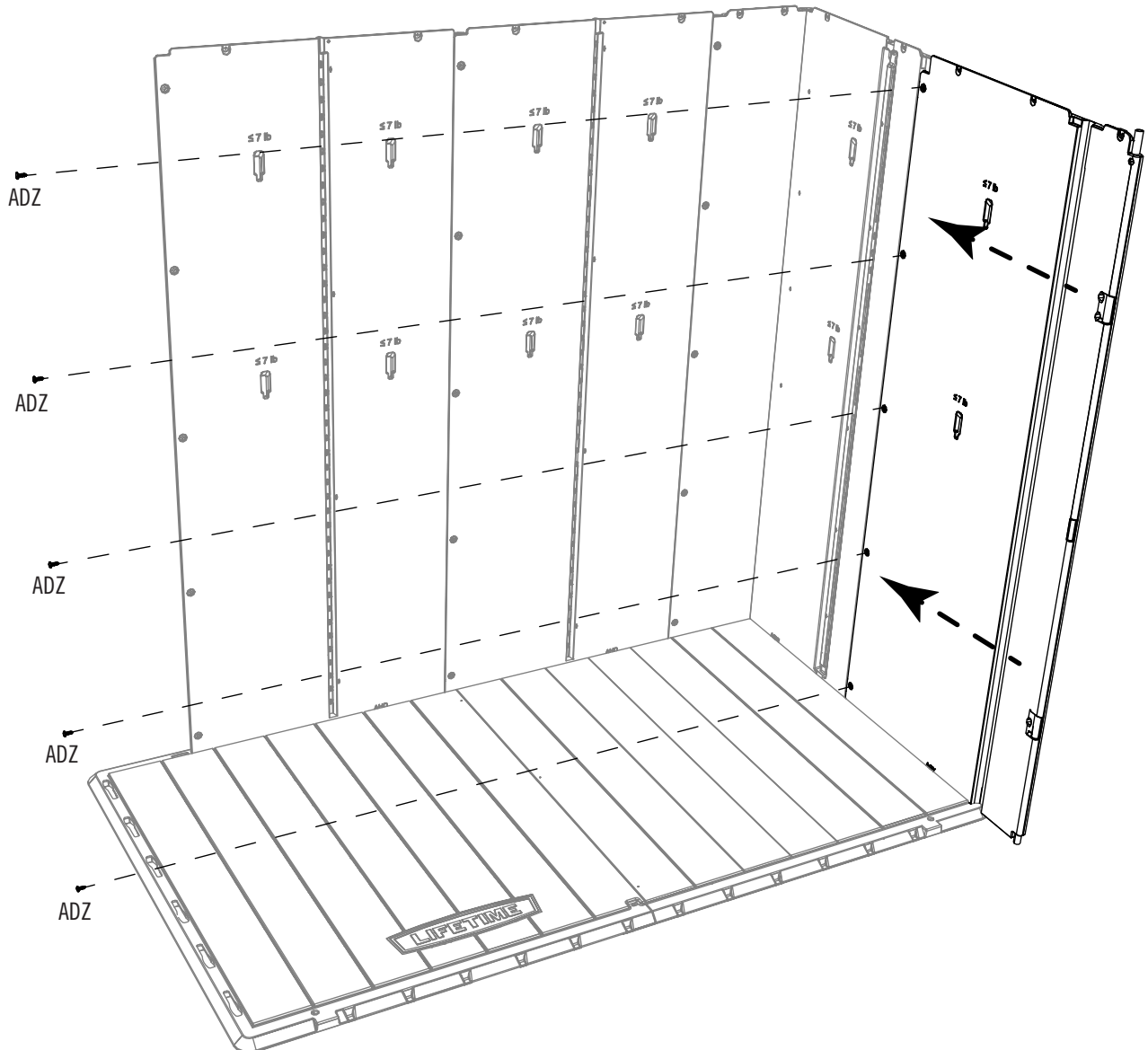


ADZ (x5)

2.15

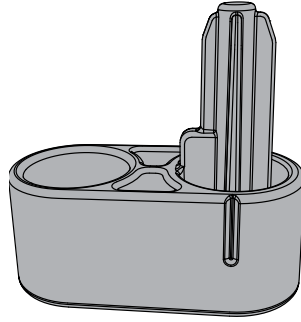


- Slide the panel to the rear corner wall panel and secure it in place with five (5) screws (ADZ). If necessary, gently tap the panel with a rubber mallet to move it backward.
- Faire glisser le panneau en arrière et bien l'attacher en place à l'aide de cinq (5) vis (ADZ). Si besoin, taper le panneau doucement en utilisant un maillet en caoutchouc pour déplacer le panneau vers l'arrière.
- Deslizar el panel hacia atrás y fijarlo en su lugar usando cinco (5) tornillos (ADZ). Si es necesario, golpear el panel suavemente usando un mazo de goma para mover el panel hacia atrás.



► SECTION 2 (CONTINUED) / SECTION 2 (SUITE) / SECCIÓN 2 (CONTINUACIÓN)

TOOLS & HARDWARE REQUIRED / OUTILS ET QUINCAILLERIE REQUIS / INSTRUMENTAL Y HERRAJE REQUERIDOS

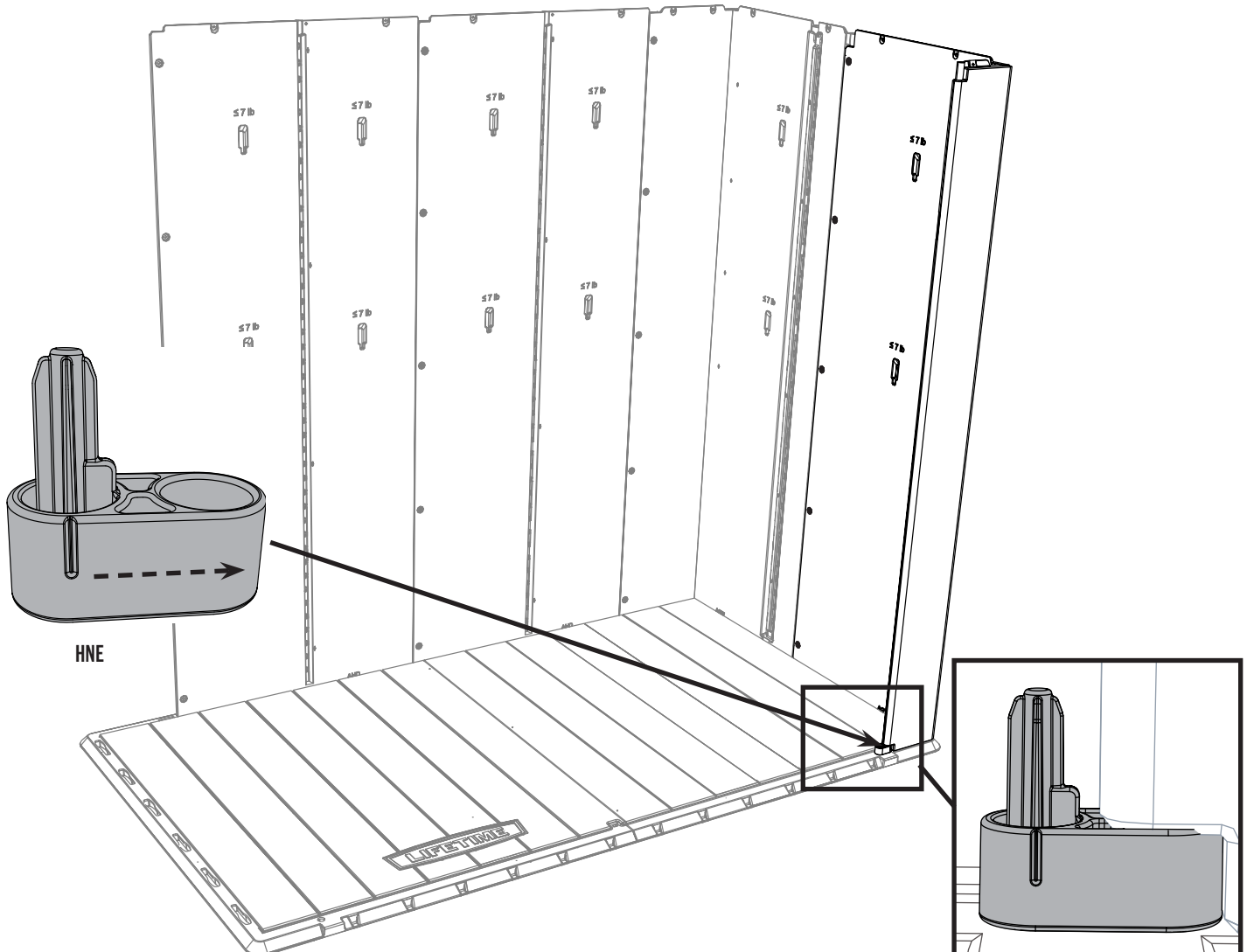


HNE (x1)

2.16

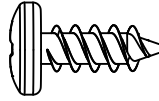
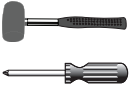


- Fold the corner panel as shown. Slide a **hinge cap (HNE)** under the edge of the panel in the direction indicated, and pull the wall tube down through hinge cap and into the hole in the floor as far as it will go. **If necessary, tap the top of the tube with a rubber mallet to seat the tube in its place.**
- Plier le panneau angulaire comme indiqué. Faire glisser le **capuchon de charnière (HNE)** sous le bord du panneau dans la direction indiquée, et insérer le tube du mur à travers le capuchon et dans le trou dans le plancher autant que possible. **Si besoin, taper l'extrémité supérieure du tube avec un maillet en caoutchouc pour mettre le tube en place.**
- Doblar el panel angular como se muestra. Deslizar el **tapón de bisagra (HNE)** debajo del borde del panel en la dirección indicada, e insertar el tubo del muro por el tapón y en el agujero en el piso lo más lejos posible. **Si es necesario, golpear el extremo superior del tubo con un mazo de goma para asentar el tubo en su lugar.**



► SECTION 2 (CONTINUED) / SECTION 2 (SUITE) / SECCIÓN 2 (CONTINUACIÓN)

TOOLS & HARDWARE REQUIRED / OUTILS ET QUINCAILLERIE REQUIS / INSTRUMENTAL Y HERRAJE REQUERIDOS

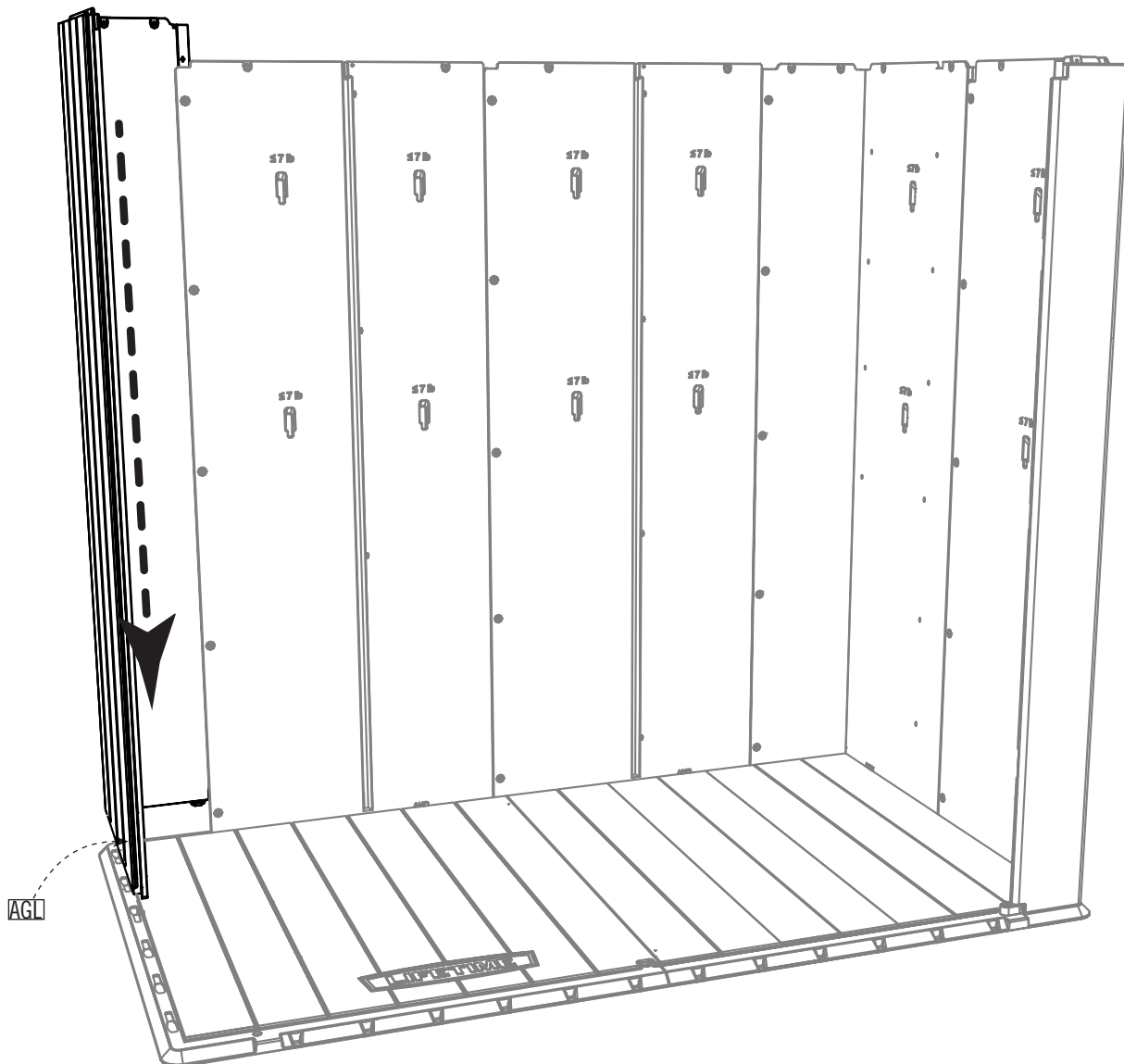


ADZ (x5)

2.17



- Attach the **rear-left corner wall panel (AGL)** similarly to the rear-right corner wall panel. Secure with five (5) **screws (ADZ)**. **Do not overtighten—just until flush with the plastic.**
- Attacher le **panneau mural angulaire arrière gauche (AGL)** de la même manière que le panneau mural angulaire arrière droit. Bien les attacher à l'aide de cinq (5) **vis (ADZ)**. **Ne pas trop serrer — seulement jusqu'à ce qu'elles soient au ras du plastique.**
- Fijar el **panel mural angular trasero izquierdo (AGL)** igual que el panel mural angular trasero derecho. Fijar bien usando cinco (5) **tornillos (ADZ)**. **No apretar demasiado, sólo hasta que estén al ras del plástico.**



► SECTION 2 (CONTINUED) / SECTION 2 (SUITE) / SECCIÓN 2 (CONTINUACIÓN)

TOOLS & HARDWARE REQUIRED / OUTILS ET QUINCAILLERIE REQUIS / INSTRUMENTAL Y HERRAJE REQUERIDOS



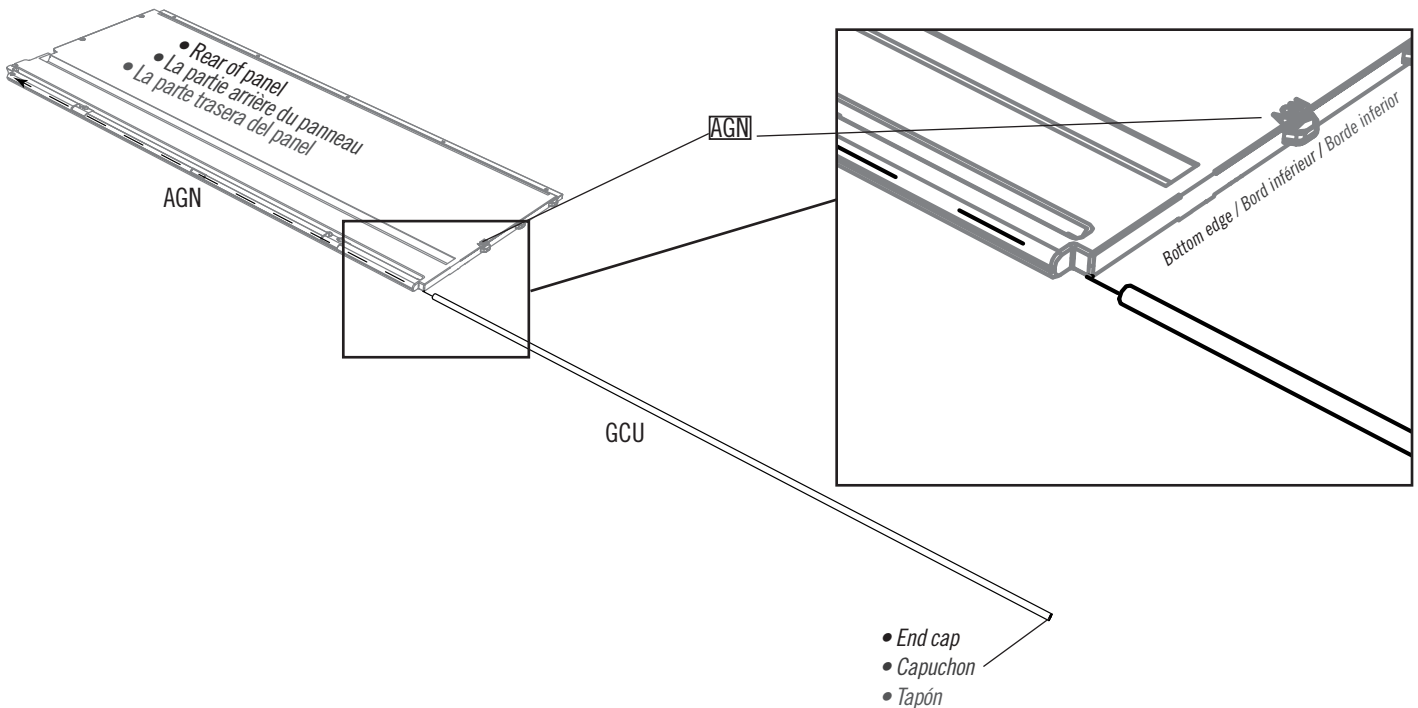
2.18



• Lay the **left, front corner wall panel (AGN)** face down on level ground. While another adult holds the panel in place, insert a **wall hinge tube (GCU)** into the hole at the bottom of the panel. **Remember, this tube has no notch at the ends. (The ID, AGN, is located on the bottom of the back side of the panel.)**

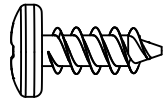
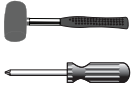
• Mettre le **panneau mural angulaire avant gauche (AGN)** face contre terre. Pendant qu'un autre adulte maintient le panneau en place, insérer un **tube de charnière mural (GCU)** dans le trou à la partie inférieure du panneau. **Se souvenir que ce tube n'a pas d'encoche aux extrémités. (L'identifiant, AGN, est localisé au fond de la face arrière du panneau.)**

• Colocar el **panel mural angular delantero izquierdo (AGN)** boca abajo. Mientras que otro adulto mantiene el panel en su lugar, insertar un **tubo de bisagra mural (GCU)** en el agujero en la parte inferior del panel. **Recordar que este tubo no tiene una muesca a los extremos. (El identificador, AGN, está ubicado cerca del borde inferior de la cara trasera del panel.)**

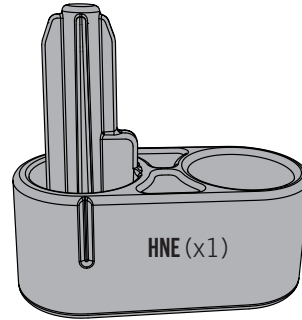


► SECTION 2 (CONTINUED) / SECTION 2 (SUITE) / SECCIÓN 2 (CONTINUACIÓN)

TOOLS & HARDWARE REQUIRED / OUTILS ET QUINCAILLERIE REQUIS / INSTRUMENTAL Y HERRAJE REQUERIDOS



ADZ (x5)

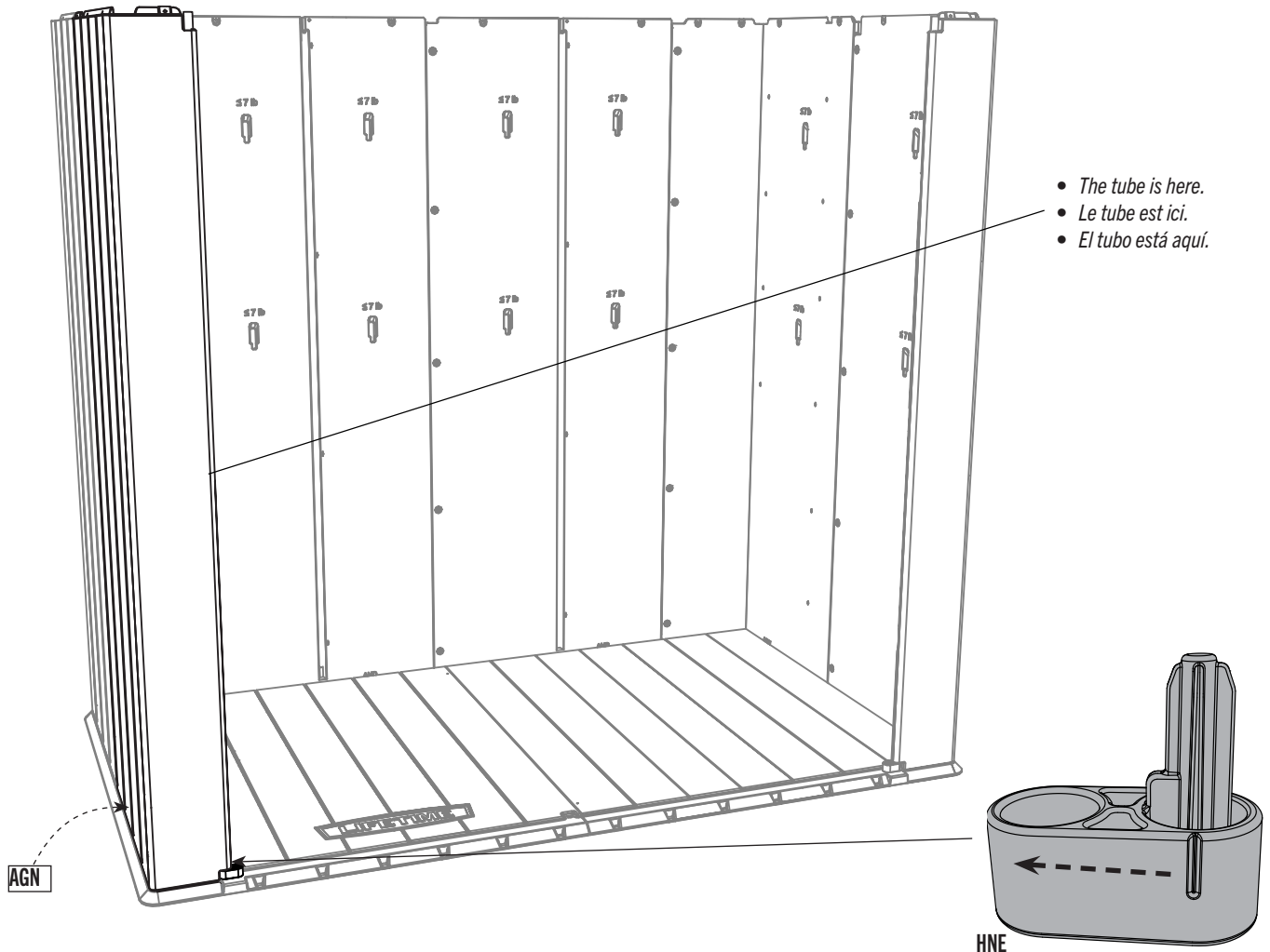


HNE (x1)

2.19

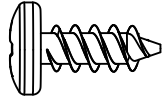


- Attach the **front-left corner wall panel (AGN)** similarly to the front-right corner wall panel. Secure with five (5) **screws (ADZ)**. **Do not overtighten.** Slide a **hinge cap (HNE)** under the edge of the panel in the direction indicated, and pull the wall tube down through it and into the hole in the floor as far as it will go. **If necessary, use a rubber mallet to seat the tube into place.**
- Attacher le **panneau mural angulaire avant gauche (AGN)** de la même manière que le panneau mural angulaire avant droit. Bien les attacher à l'aide de cinq (5) **vis (ADZ)**. **Ne pas trop serrer.** Faire glisser le **capuchon de charnière (HNE)** sous le bord du panneau, et insérer le tube du mur à travers le capuchon et dans le trou dans le plancher autant que possible. **Si besoin, utiliser un maillet en caoutchouc pour mettre le tube en place.**
- Fijar el **panel mural angular delantero izquierdo (AGN)** igual que el panel mural angular delantero derecho. Fijar bien usando cinco (5) **tornillos (ADZ)**. **No apretar demasiado.** Deslizar el **tapón de bisagra (HNE)** debajo el borde del panel, e insertar el tubo del muro por el tapón y el agujero en el piso lo más lejos posible. **Si es necesario, usar un mazo de goma para asentar el tubo en su lugar.**

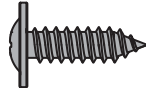


► SECTION 2 (CONTINUED) / SECTION 2 (SUITE) / SECCIÓN 2 (CONTINUACIÓN)

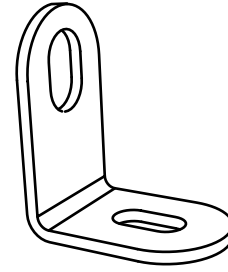
TOOLS & HARDWARE REQUIRED / OUTILS ET QUINCAILLERIE REQUIS / INSTRUMENTAL Y HERRAJE REQUERIDOS



ADZ (x2)



GJZ (x2)



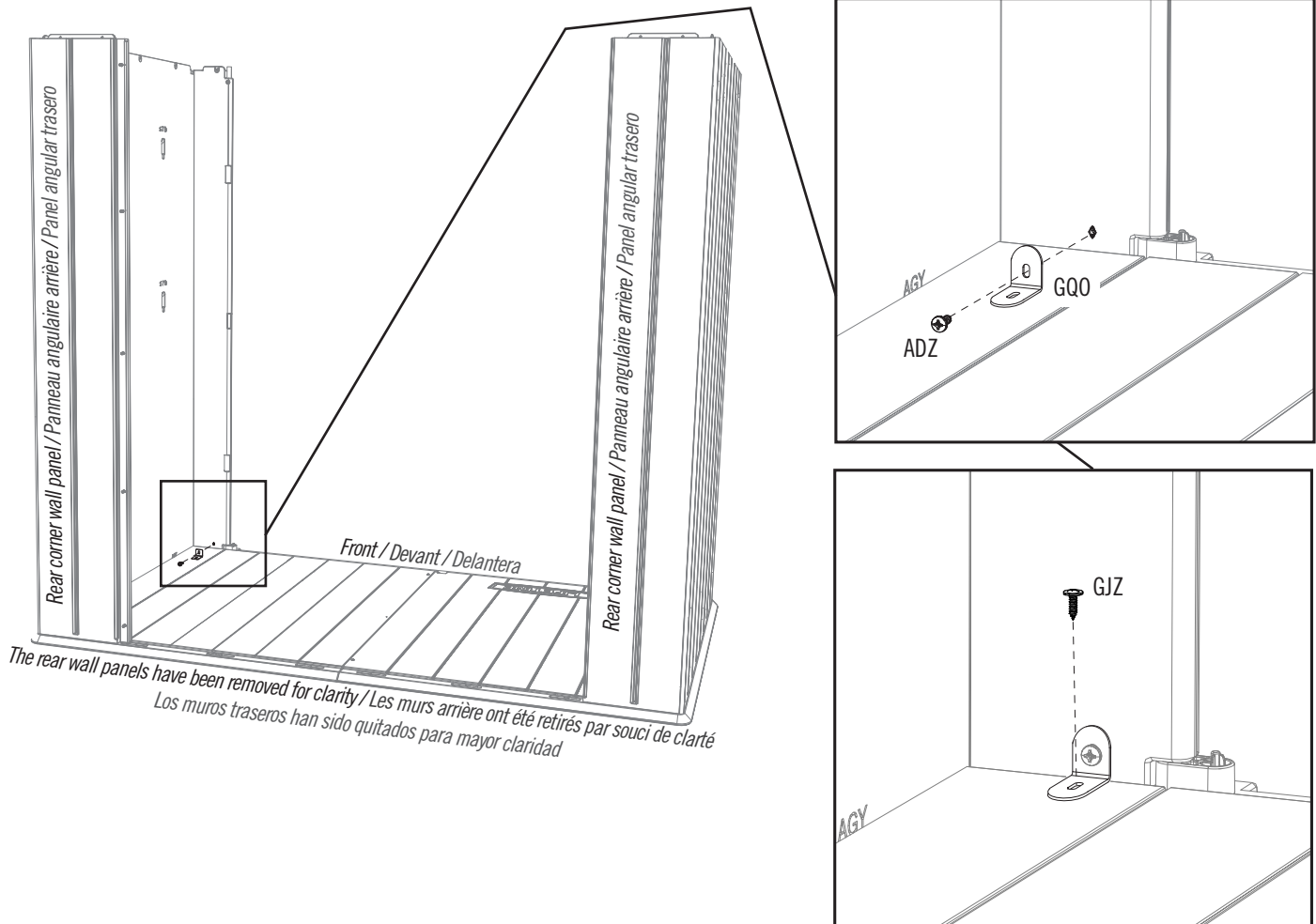
GQO (x2)

2.20

• The rear walls have been removed from this image. We're looking from the back towards the front. Attach an L-bracket (GQO) to the bottom of the front-right corner wall panel using one (1) screw (ADZ). Attach the bracket to the floor using one (1) screw (GJZ). Do not overtighten. Repeat this step for the front-left corner wall panel.

• Les murs arrière ont été retirés de cette image. Nous regardons de l'arrière vers l'avant. Attacher un support en « L » (GQO) au fond du panneau mural angulaire avant droit à l'aide d'une (1) vis (ADZ). Attacher le support au plancher à l'aide d'une (1) vis (GJZ). Ne pas trop serrer. Répéter cette étape pour le panneau mural angulaire avant gauche.

• Los muros traseros han sido retirados de esta imagen. Estamos mirando de atrás hacia adelante. Fijar un soporte en « L » (GQO) al fondo del panel mural angular delantero izquierdo usando un (1) tornillo (ADZ). Fijar el soporte al piso usando un (1) tornillo (GJZ). No apretar demasiado. Repetir este paso para el panel mural angular delantero izquierdo.

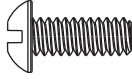


► SECTION 2 (CONTINUED) / SECTION 2 (SUITE) / SECCIÓN 2 (CONTINUACIÓN)

TOOLS & HARDWARE REQUIRED / OUTILS ET QUINCAILLERIE REQUIS / INSTRUMENTAL Y HERRAJE REQUERIDOS



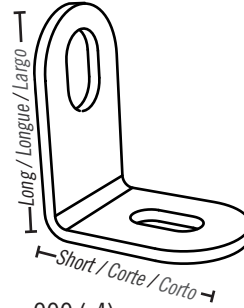
3/8 in/po
(≈10 mm)



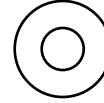
BZA (x4)



CXK (x4)



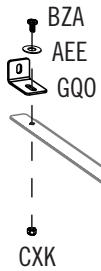
GQO (x4)



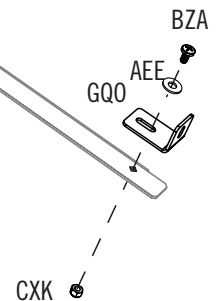
AEE (x4)

2.21

- Secure an **L-bracket (GQO)** to each end of a **wall support channel (GNR)**. The long end of the bracket goes against the channel. **Repeat this step for second wall support channel.**
- Bien attacher un **support en « L » (GQO)** à chaque extrémité d'un **canal de support mural (GNR)**. L'extrémité longue du support va contre le canal. **Répéter cette étape pour le deuxième canal de support mural.**
- Fijar bien un **soporte en «L» (GQO)** a cada extremo de un **canal de soporte mural (GNR)**. El extremo largo del soporte va contra el canal. **Repetir este paso para el segundo canal de soporte mural.**

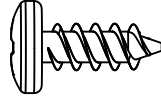


GNR



► SECTION 2 (CONTINUED) / SECTION 2 (SUITE) / SECCIÓN 2 (CONTINUACIÓN)

TOOLS & HARDWARE REQUIRED / OUTILS ET QUINCAILLERIE REQUIS / INSTRUMENTAL Y HERRAJE REQUERIDOS

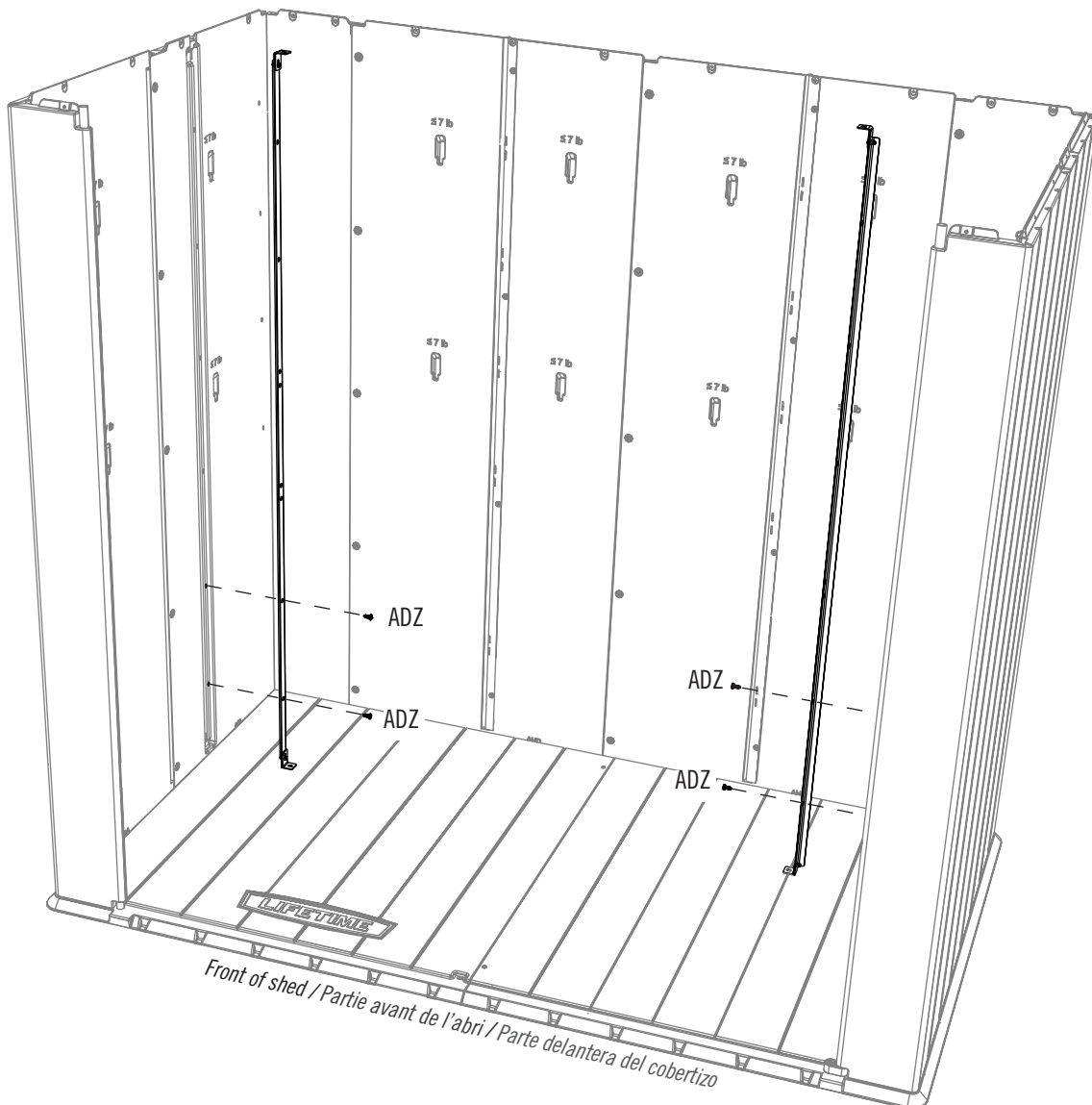


ADZ (x4)

2.22

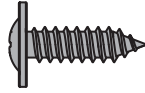


- Attach a wall/shelf support channel to the rear corner wall panels at the locations shown. Insert a **screw (ADZ)** only into the bottom two holes for now. **The curved edge of the channel is toward the rear walls.**
- Bien attacher un support de mur/étagère aux panneaux angulaires arrière aux endroits indiqués. Insérer une **vis (ADZ)** seulement dans les deux trous inférieurs en ce moment. **Le bord courbé du canal va vers le murs arrière.**
- Fijar bien un soporte de muro/estante a los paneles angulares traseros a las ubicaciones indicadas. Insertar un **tornillo (ADZ)** en sólo en los dos agujeros inferiores en este momento. **El borde curvado del canal va hacia los muros traseros.**



► SECTION 2 (CONTINUED) / SECTION 2 (SUITE) / SECCIÓN 2 (CONTINUACIÓN)

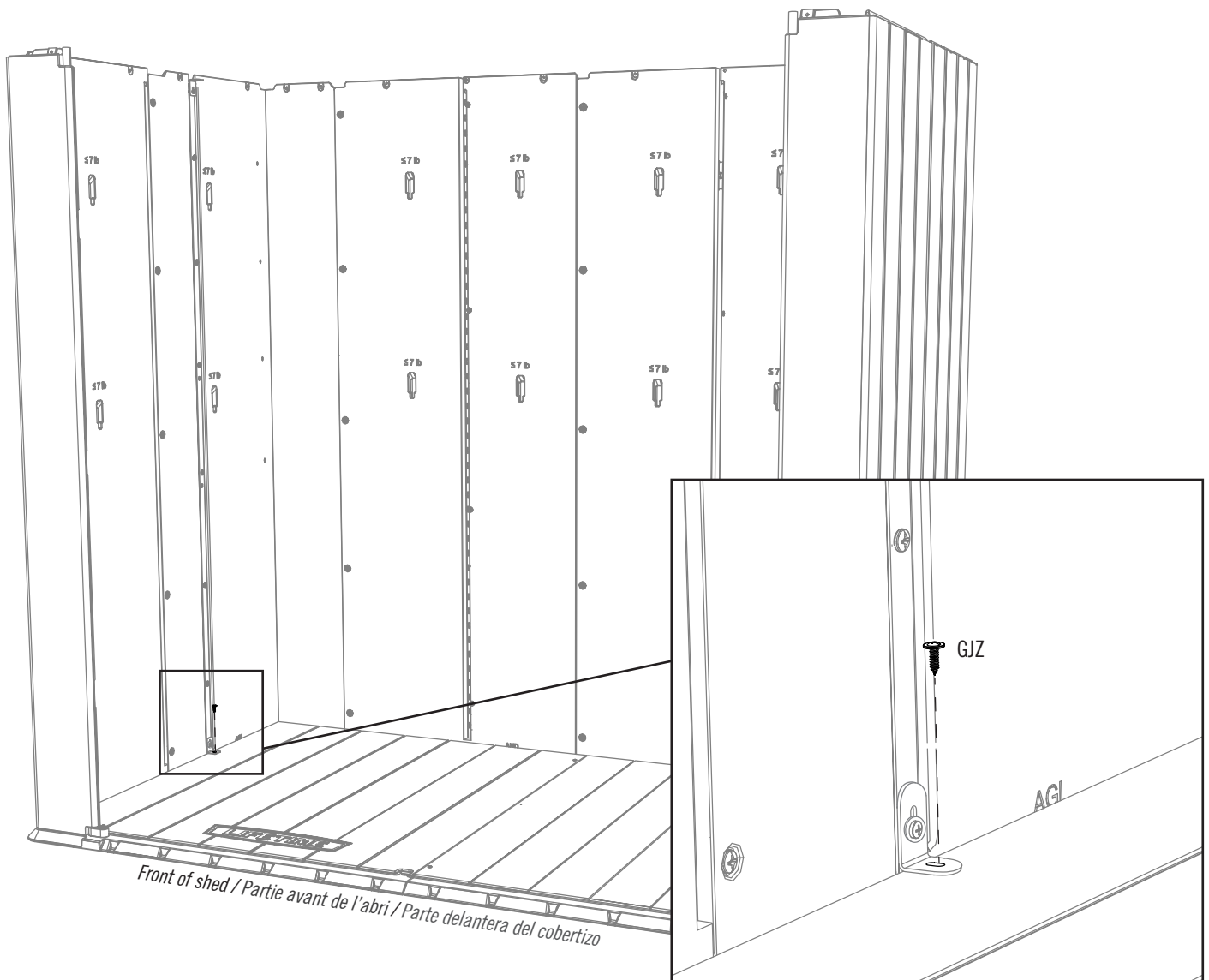
TOOLS & HARDWARE REQUIRED / OUTILS ET QUINCAILLERIE REQUIS / INSTRUMENTAL Y HERRAJE REQUERIDOS



GJZ (x2)

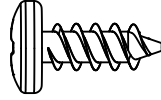
2.23

- Insert a **screw (GJZ)** through the L-bracket and into the floor as shown. **Repeat this step for the other side of the floor.**
- Insérer une **vis (GJZ)** à travers le support en « L » et dans le plancher comme indiqué. **Répéter cette étape pour l'autre côté du plancher.**
- Insertar un **tornillo (GJZ)** por el soporte en «L» y en el piso como se indica. **Repetir este paso para el otro lado del piso.**



► SECTION 2 (CONTINUED) / SECTION 2 (SUITE) / SECCIÓN 2 (CONTINUACIÓN)

TOOLS & HARDWARE REQUIRED / OUTILS ET QUINCAILLERIE REQUIS / INSTRUMENTAL Y HERRAJE REQUERIDOS

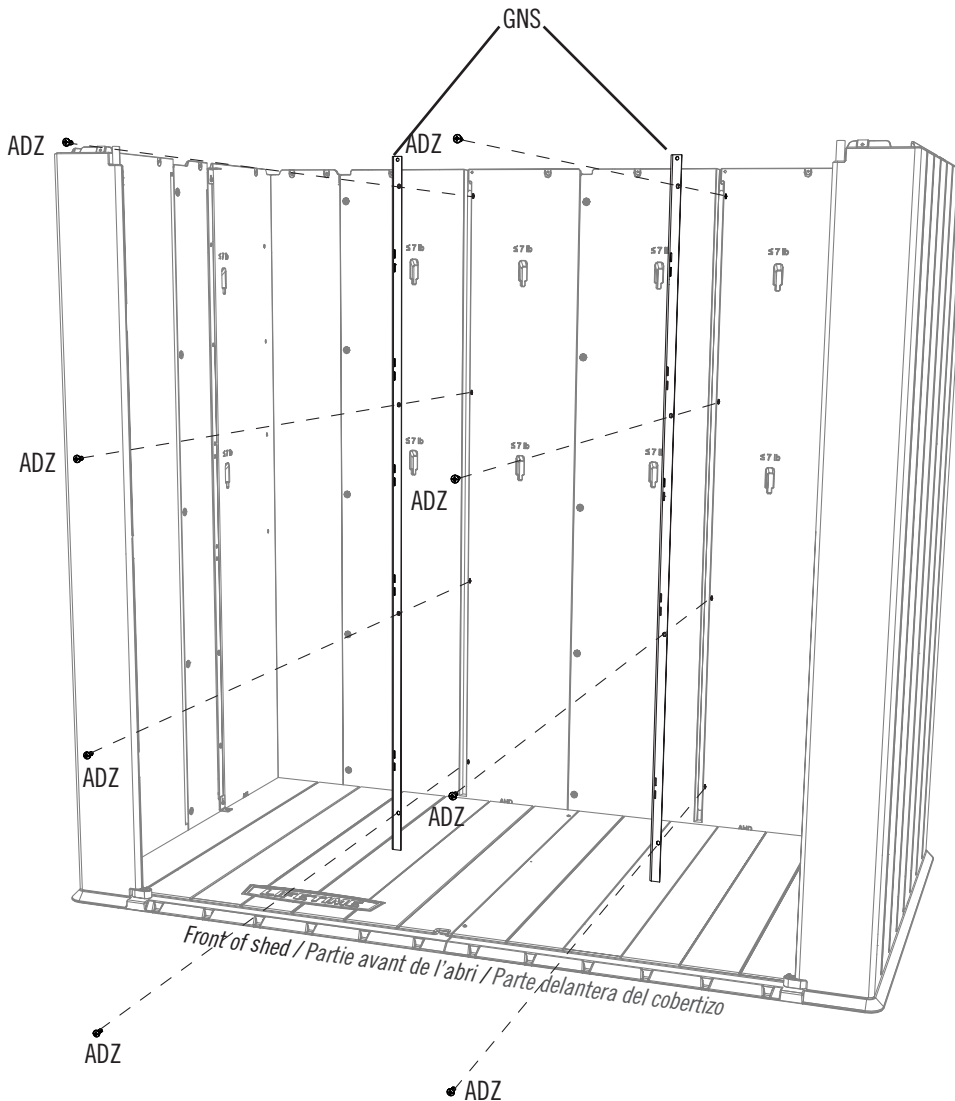


ADZ (x8)

2.24



- Secure the two (2) **rear wall/shelf support channels (GNS)** to the rear wall at the locations indicated using four (4) **screws (ADZ)** each. **Do not overtighten; tighten screws only until flush with the channels.**
- Bien attacher les deux (2) **canaux de support de mur/étagère arrière (GNS)** au mur arrière aux endroits indiqués à l'aide de quatre (4) **vis (ADZ)** chacun. **Ne pas trop serrer ; serrer les vis seulement jusqu'à ce qu'elles soient au ras des canaux.**
- Fijar bien los dos **canales de soporte de muro/estante traseros (GNS)** al muro trasero a las ubicaciones indicadas usando cuatro (4) **tornillos (ADZ)** cada uno. **No apretar demasiado; apretar los tornillos sólo hasta que estén al ras de los canales.**

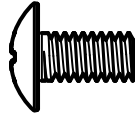


► SECTION 2 (CONTINUED) / SECTION 2 (SUITE) / SECCIÓN 2 (CONTINUACIÓN)

TOOLS & HARDWARE REQUIRED / OUTILS ET QUINCAILLERIE REQUIS / INSTRUMENTAL Y HERRAJE REQUERIDOS



7/16 in/po
(≈11 mm)



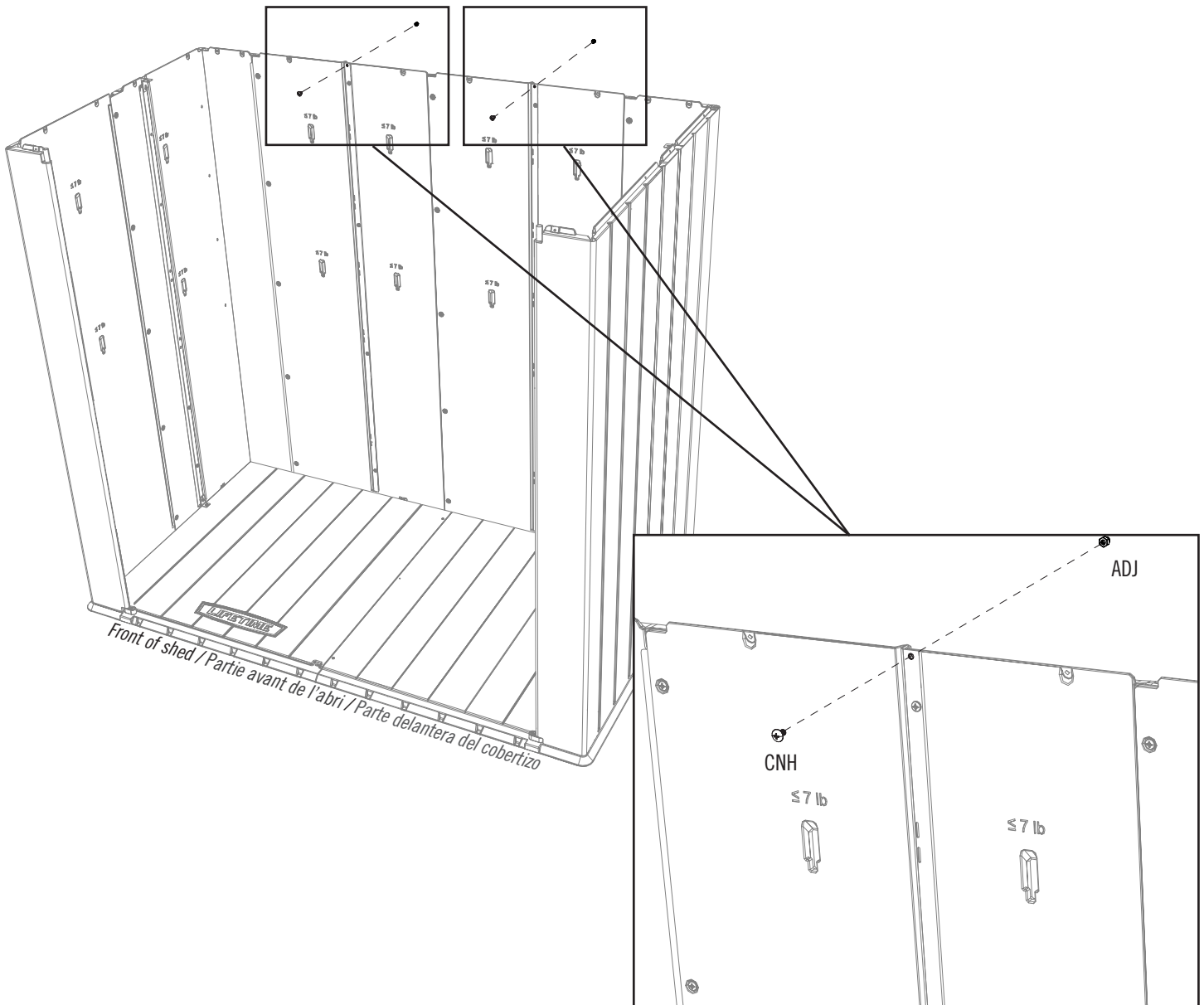
CNH (x2)



ADJ (x2)

2.25

- Secure the wall/shelf support channels to the top of the rear wall using the hardware provided. **Again, do not overtighten.**
- Bien attacher les canaux de support du mur/de l'étagère au bord supérieur du mur arrière à l'aide de la quincaillerie incluse. **De nouveau, ne pas trop serrer.**
- Fijar bien los canales de soporte del muro/estante al borde superior del muro trasero usando el herraje incluido. **De nuevo, no apretar demasiado.**

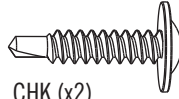


► SECTION 2 (CONTINUED) / SECTION 2 (SUITE) / SECCIÓN 2 (CONTINUACIÓN)

TOOLS & HARDWARE REQUIRED / OUTILS ET QUINCAILLERIE REQUIS / INSTRUMENTAL Y HERRAJE REQUERIDOS



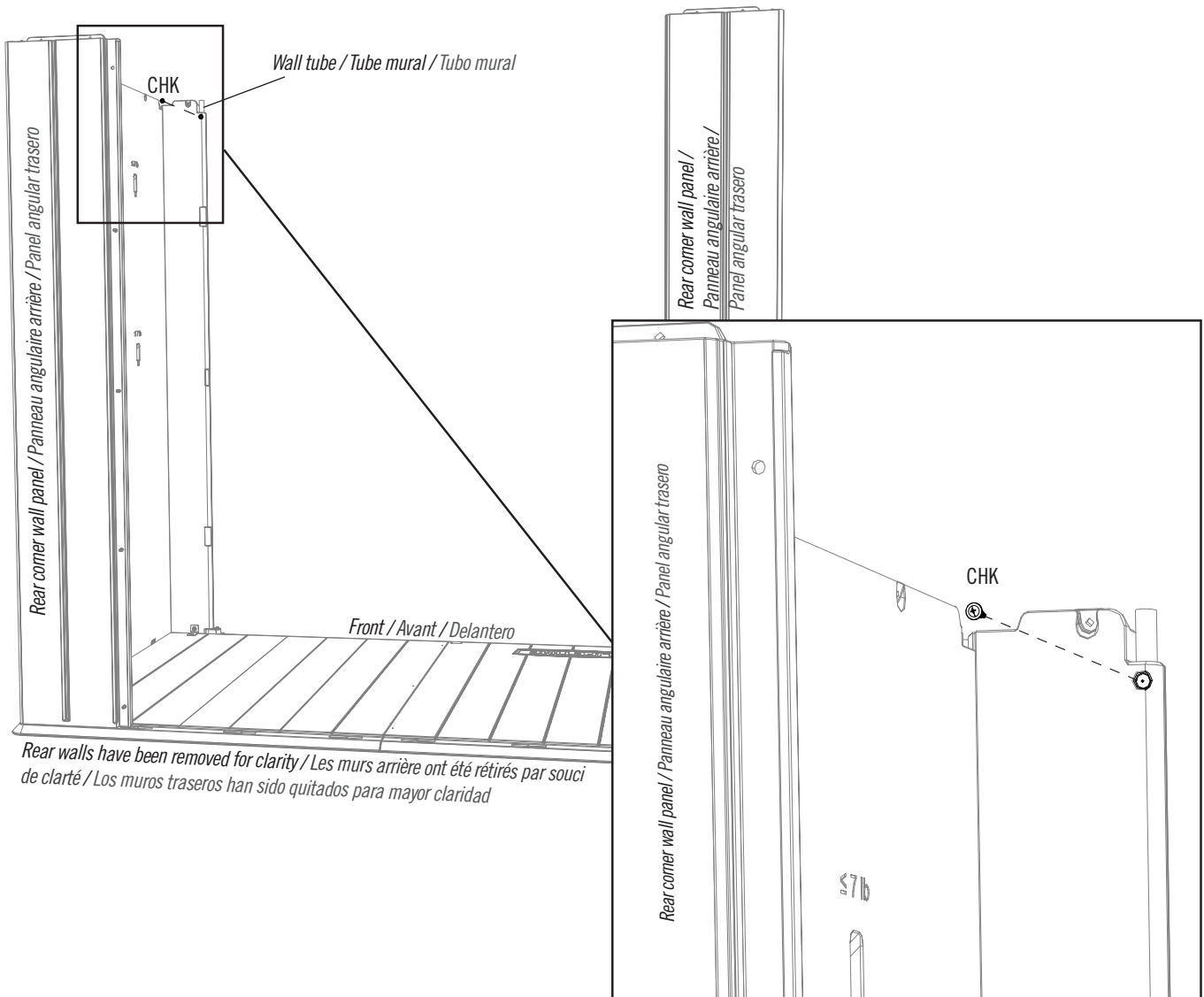
ADC (x1)



CHK (x2)

2.26

- **The rear walls have been removed from this image. We're looking from the back towards the front.** Using an electric drill, insert a screw (CHK) through the right, front corner wall panel and into the wall tube. **Repeat this step for the left, front corner wall panel.**
- **Les murs arrière ont été retirés de cette image. Nous regardons de l'arrière vers l'avant.** En utilisant une perceuse électrique, insérer une vis (CHK) à travers le panneau angulaire avant droit et dans le tube mural. **Répéter cette étape pour le panneau angulaire avant gauche.**
- **Los muros traseros han sido retirados de esta imagen. Estamos mirando de atrás hacia adelante.** Usando un taladro eléctrico, insertar un tornillo (CHK) a través el panel angular delantero derecho y en el tubo mural. **Repetir este paso para el panel angular delantero izquierdo.**



3

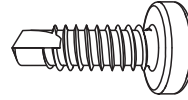
DOOR & ROOF INSTALLATION / INSTALLATION DES PORTES ET DU TOIT / INSTALACIÓN DE LAS PUERTAS Y DEL TEJADO



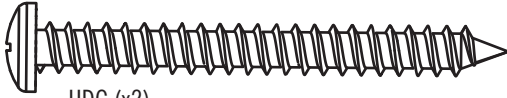
HARDWARE REQUIRED / QUINCAILLERIE REQUISE / HERRAJE REQUERIDO



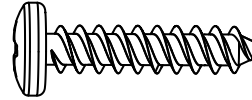
GLW (x11)



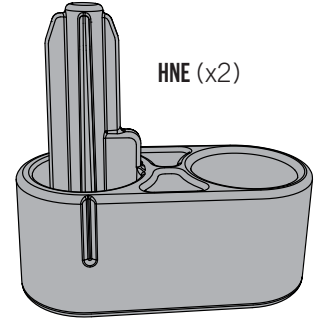
DIW (x2)



HDG (x2)



ADV (x16)

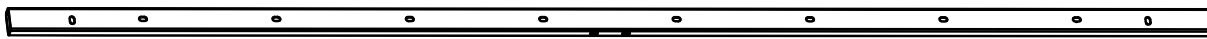


HNE (x2)

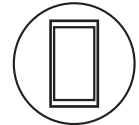


PARTS REQUIRED / PIÈCES REQUISES / PIEZAS REQUERIDAS

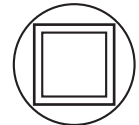
Metal Parts / Pièces en métal / Piezas de metal



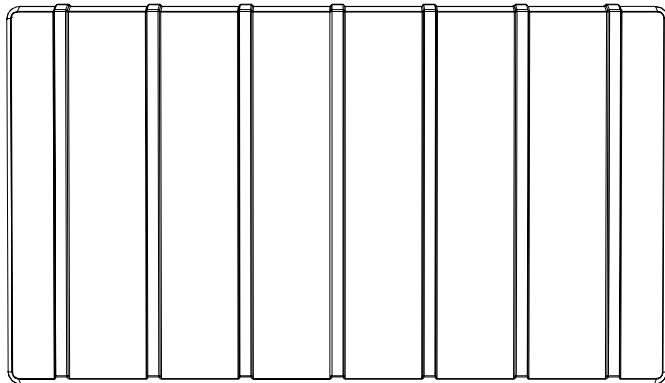
GKR (x1)



GKT (x1)



Plastic Parts / Pièces en plastique / Piezas de plástico



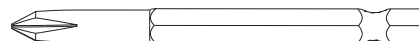
AND (x1)



TOOLS REQUIRED (NOT INCLUDED—UNLESS INDICATED OTHERWISE*) / OUTILS REQUIS (NON INCLUS — SAUF INDICATION CONTRAIRE*) / INSTRUMENTAL REQUERIDO (NO INCLUIDO, SALVO INDICACIÓN CONTRARIA*)



(1)



ADC (x1)

► SECTION 3 (CONTINUED) / SECTION 3 (SUITE) / SECCIÓN 3 (CONTINUACIÓN)

TOOLS & HARDWARE REQUIRED / OUTILS ET QUINCAILLERIE REQUIS / INSTRUMENTAL Y HERRAJE REQUERIDOS



GLW (x3)



- In case of any trouble with this section, scan the QR code below to view a video on its assembly.
- En cas de problème avec cette section, scanner le QR code en dessous pour voir une vidéo de l'assemblage.
- En caso de problemas con esta sección, escanear el código QR debajo para ver un video del ensamblaje.

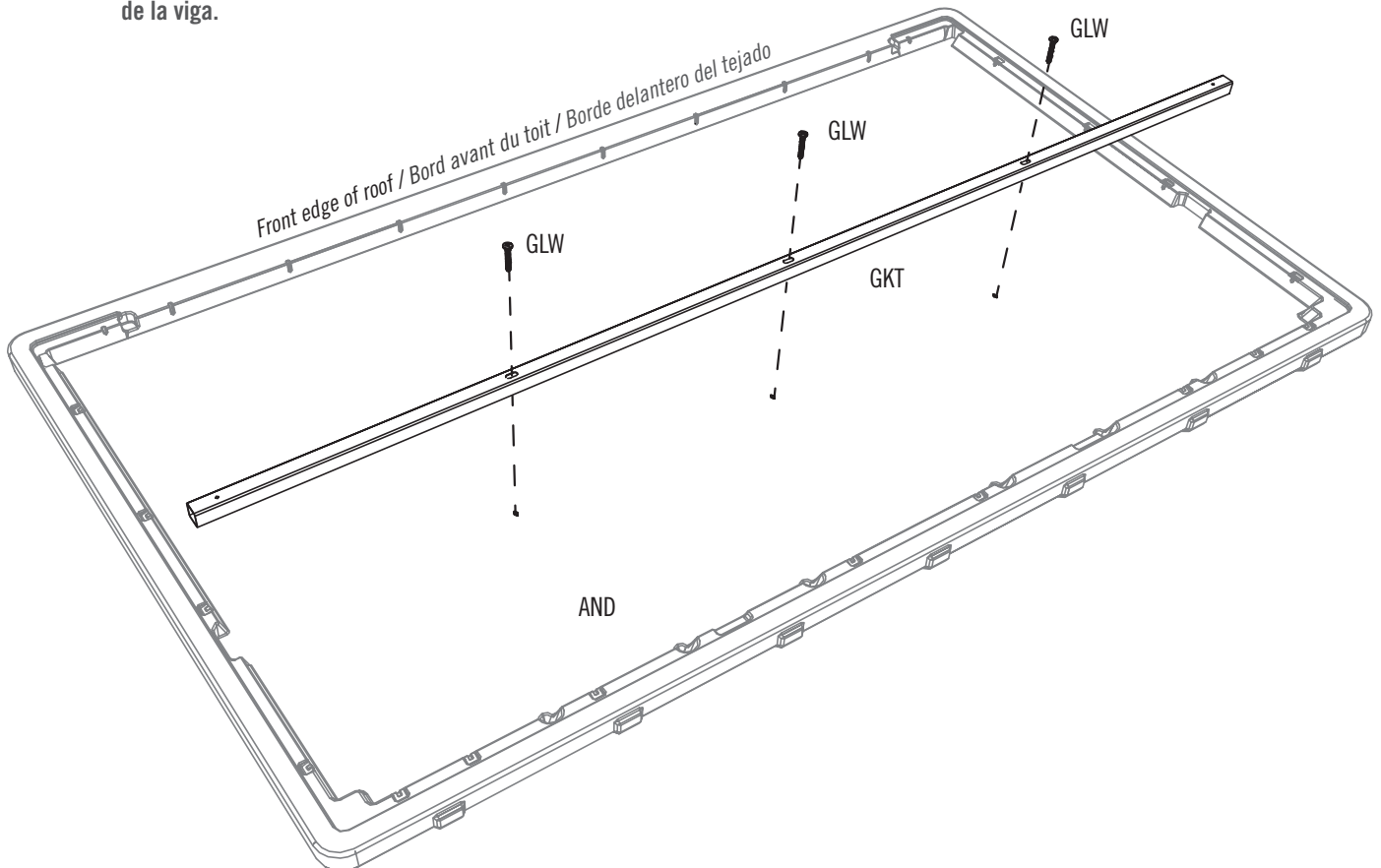


<http://go.Lifetime.com/60426-Section3>

3.1

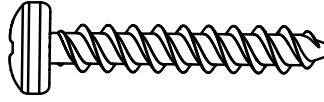


- Place the **roof beam (GKT)** down onto the underside of the **roof panel (AND)**. Position the three center-most holes in the tube over the holes in the panel. Secure with three **screws (GLW)**. **Tighten screws only until flush with the beam.**
- Mettre la **poutre de toit (GKT)** sur le dessous du **panneau de toit (AND)**. Positionner le trois trous centraux dans le tube sur les trous dans le panneau. Bien l'attacher à l'aide de trois **vis (GLW)**. **Serrer seulement jusqu'à ce que les vis soient au ras de la poutre.**
- Colocar la **viga de tejado (GKT)** sobre la parte inferior del **panel de tejado (AND)**. Situar los tres agujeros centrales en el tubo sobre los agujeros en el panel. Fijarlo bien usando tres **tornillos (GLW)**. **Apretar sólo hasta que los tornillos estén al ras de la viga.**



► SECTION 3 (CONTINUED) / SECTION 3 (SUITE) / SECCIÓN 3 (CONTINUACIÓN)

TOOLS & HARDWARE REQUIRED / OUTILS ET QUINCAILLERIE REQUIS / INSTRUMENTAL Y HERRAJE REQUERIDOS

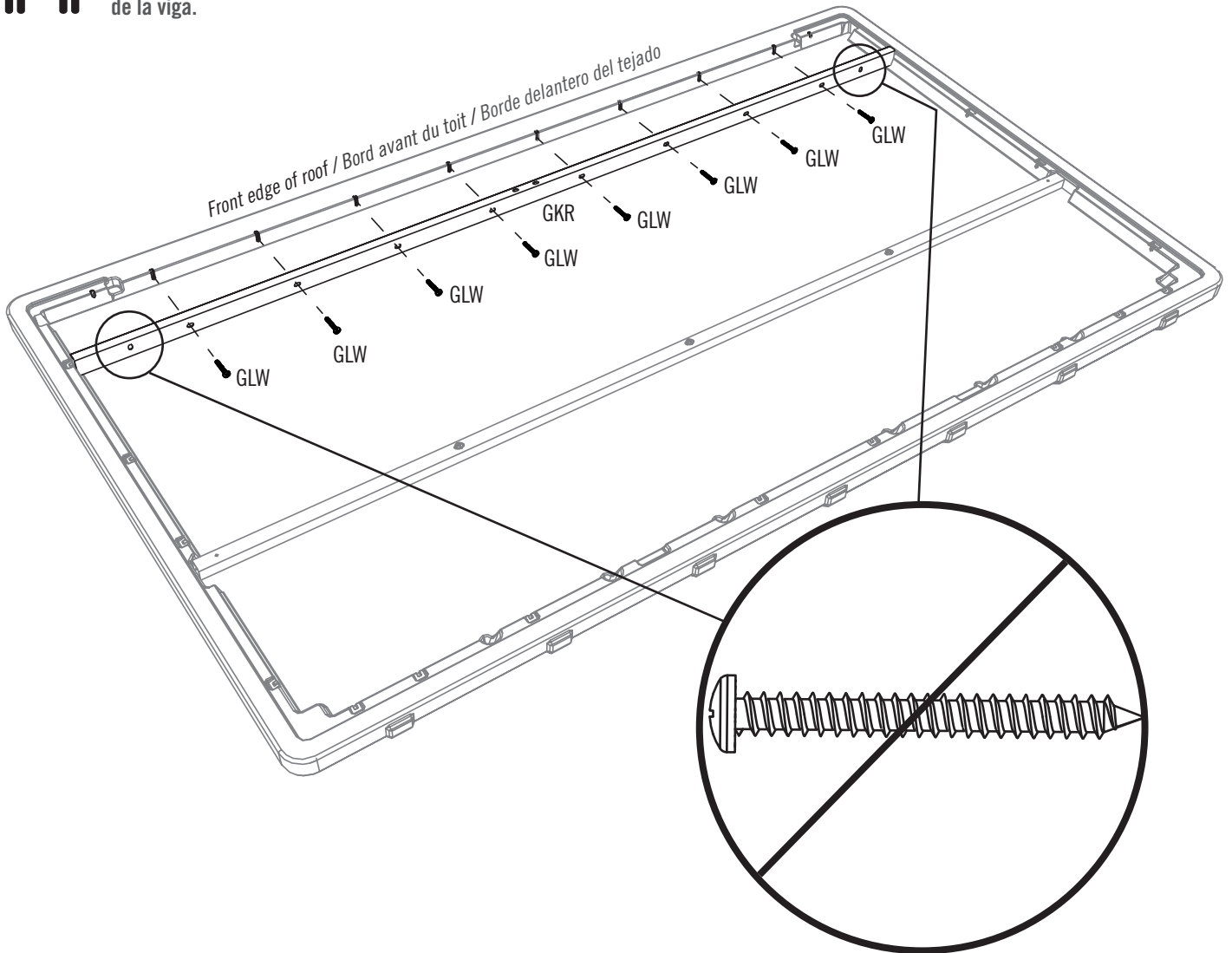


GLW (x8)

3.2



- Secure the **header (GKR)** to the roof panel using eight (8) **screws (GLW)**. **Tighten screws only until flush with the header.**
- Bien attacher le **linteau (GKR)** au panel de toit à l'aide de huit (8) **vis (GLW)**. **Serrer seulement jusqu'à ce que les vis soient au ras du linteau.**
- Fijar bien el **dintel (GKR)** al panel de tejado usando ocho (8) **tornillos (GLW)**. **Apretar sólo hasta que los tornillos estén al ras de la viga.**



► SECTION 3 (CONTINUED) / SECTION 3 (SUITE) / SECCIÓN 3 (CONTINUACIÓN)

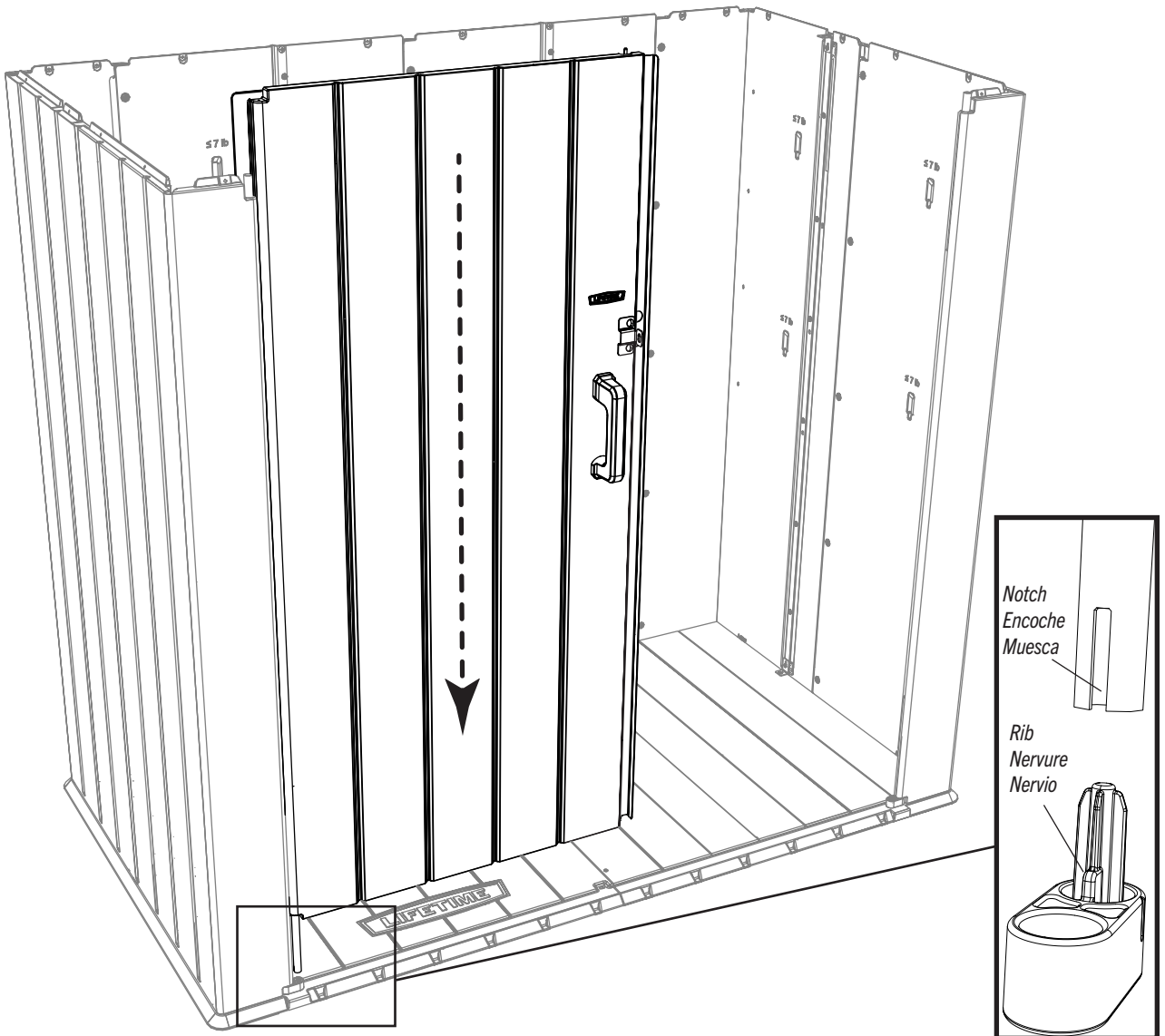
TOOLS & HARDWARE REQUIRED / OUTILS ET QUINCAILLERIE REQUIS / INSTRUMENTAL Y HERRAJE REQUERIDOS



3.3

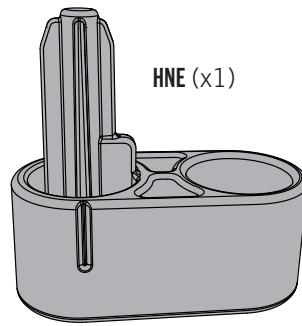


- Slide the hinge tube in the left door down onto the rib in the hinge cap. **Turn the tube so the notch at the end fits over the rib in the hinge cap. Remember, this is easier with two people.**
- Faire glisser le tube de charnière dans la porte gauche sur la nervure dans le capuchon de charnière. **Tourner le tube pour que l'encoche à l'extrémité s'emboîte sur la nervure dans le capuchon de charnière. Ne pas oublier qu'il est plus facile réaliser cette étape avec deux personnes.**
- Deslizar el tubo de bisagra en la puerta izquierda sobre el nervio en el tapón de bisagra. **Rotar el tubo para que la muesca al extremo se encaje sobre el nervio en el tapón de bisagra. Recordar que es más fácil ejecutar este paso con dos personas.**



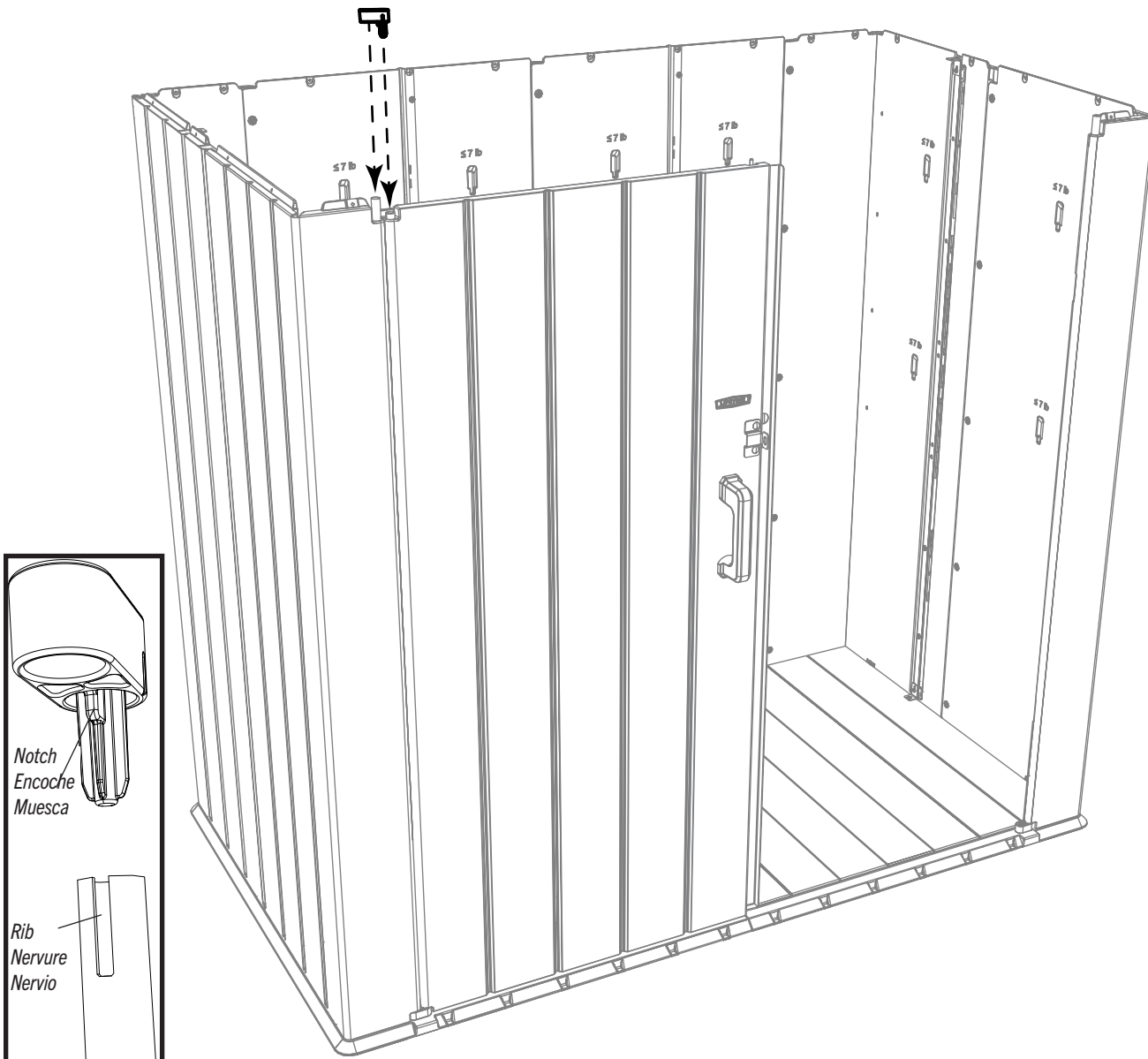
► SECTION 3 (CONTINUED) / SECTION 3 (SUITE) / SECCIÓN 3 (CONTINUACIÓN)

TOOLS & HARDWARE REQUIRED / OUTILS ET QUINCAILLERIE REQUIS / INSTRUMENTAL Y HERRAJE REQUERIDOS



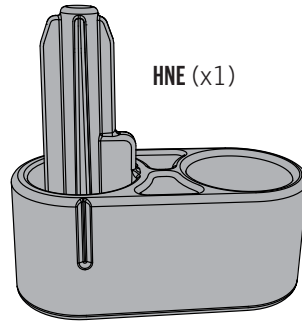
3.4

- Slide another hinge cap over the two tubes. **The rib in the hinge cap should fit into the notch in the door hinge tube.**
- Faire glisser un autre capuchon de charnière sur les deux tubes. **La nervure dans le capuchon de charnière devrait s'emboîter sur l'encoche dans le tube de charnière.**
- Deslizar otro tapón de bisagra sobre los dos tubos. **La nervadura de la tapa de bisagra debe encajar en la muesca del tubo de la puerta.**



► SECTION 3 (CONTINUED) / SECTION 3 (SUITE) / SECCIÓN 3 (CONTINUACIÓN)

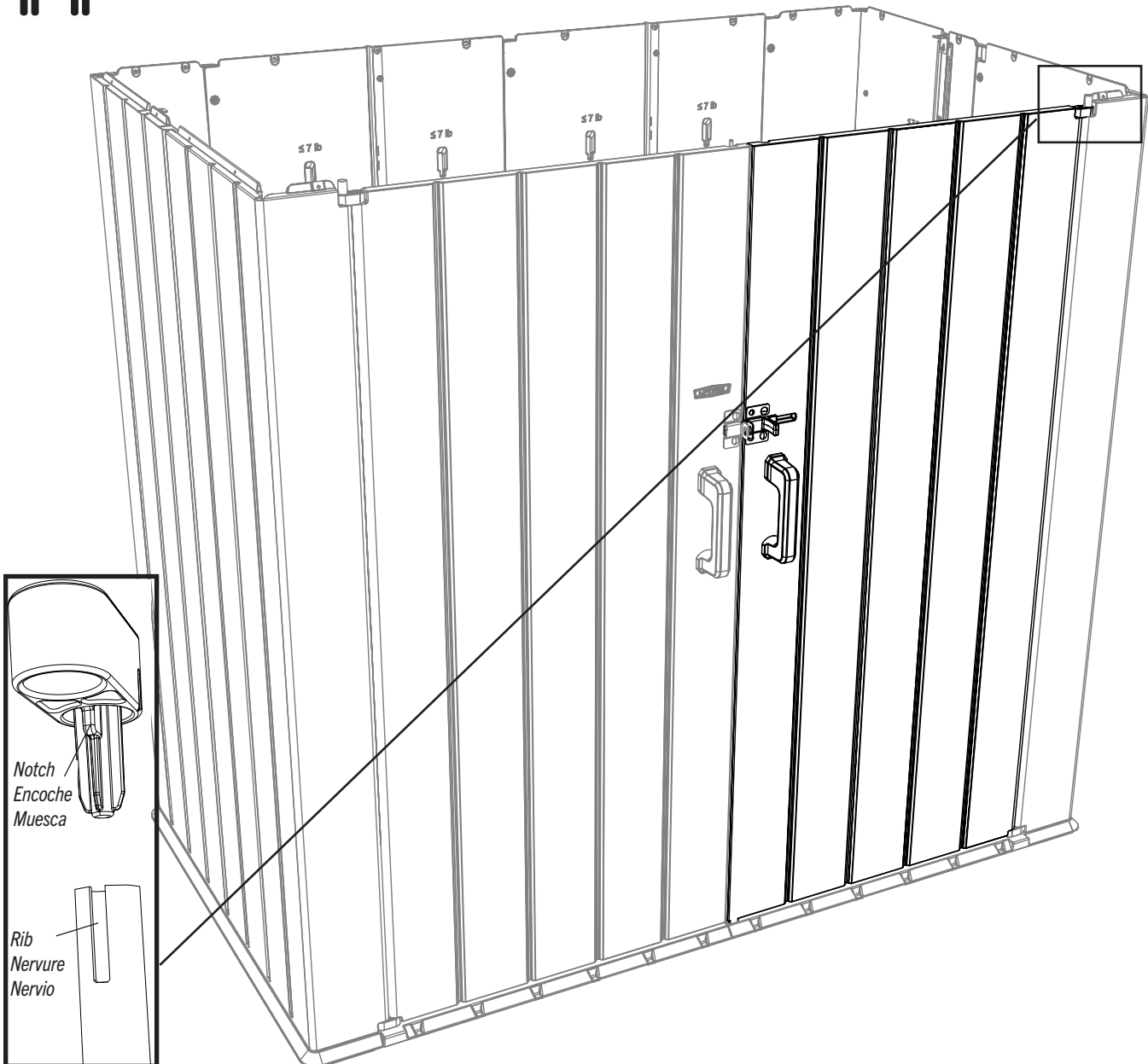
TOOLS & HARDWARE REQUIRED / OUTILS ET QUINCAILLERIE REQUIS / INSTRUMENTAL Y HERRAJE REQUERIDOS



3.5



- Perform steps 3.3–3.4 for the right door.
- Réaliser les étapes 3.3–3.4 pour la porte droite.
- Ejecutar los pasos 3.3–3.4 para la puerta derecha.



► SECTION 3 (CONTINUED) / SECTION 3 (SUITE) / SECCIÓN 3 (CONTINUACIÓN)

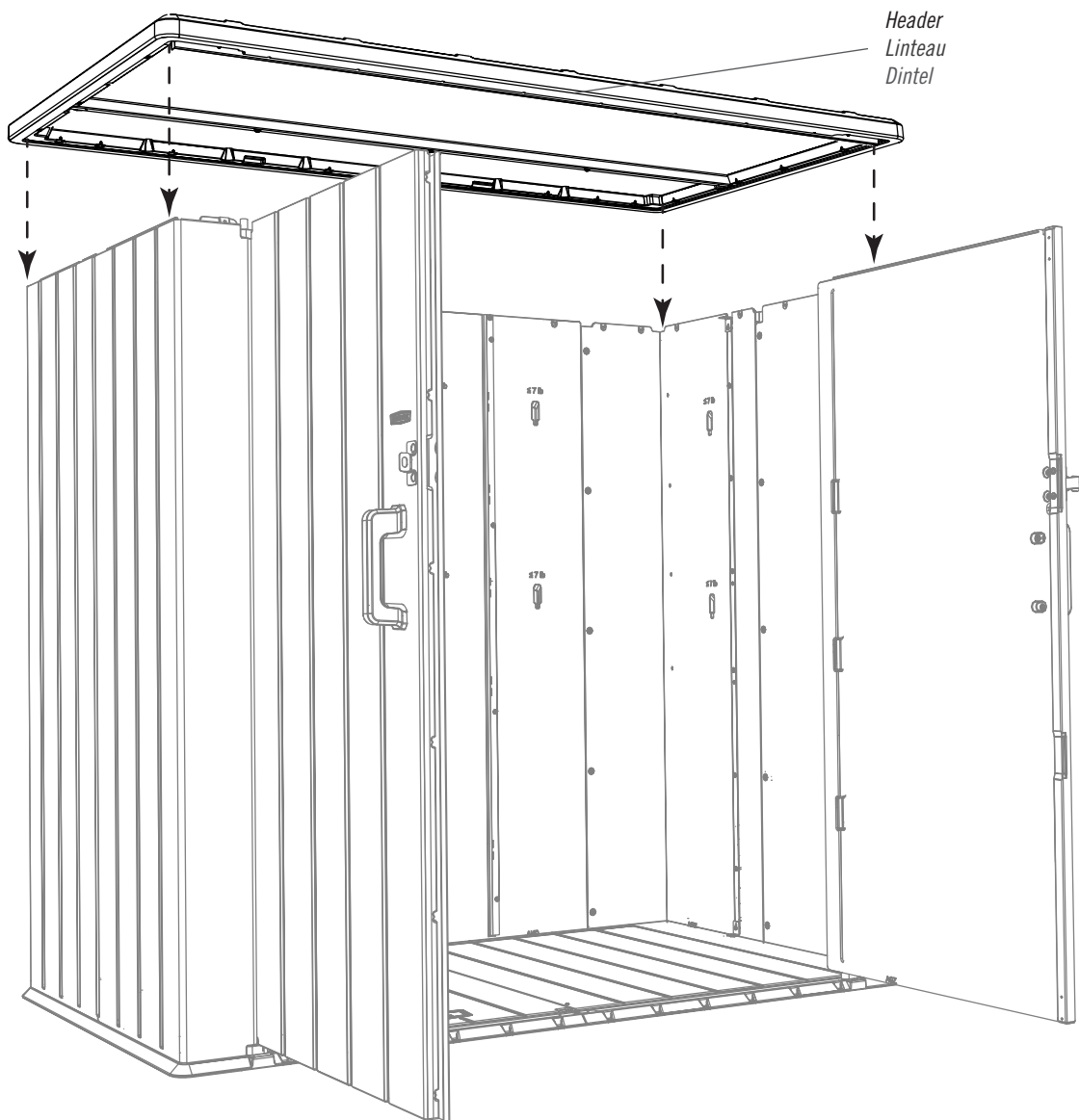
TOOLS & HARDWARE REQUIRED / OUTILS ET QUINCAILLERIE REQUIS / INSTRUMENTAL Y HERRAJE REQUERIDOS



3.6

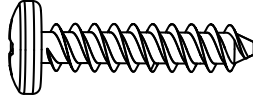


- Open the doors as shown. Orient the roof assembly as shown and set it down on the walls of the shed. **The header should be over the doors.**
- Ouvrir les portes comme indiqué. Orienter l'assemblage de toit comme indiqué et le mettre sur les murs de l'abri. **Le linteau devrait être sur les portes.**
- Abrir las puertas como se muestra. Orientar el ensamble del tejado como se muestra y colocarlo sobre los muros de la caseta. **El dintel debe estar sobre las puertas.**



► SECTION 3 (CONTINUED) / SECTION 3 (SUITE) / SECCIÓN 3 (CONTINUACIÓN)

TOOLS & HARDWARE REQUIRED / OUTILS ET QUINCAILLERIE REQUIS / INSTRUMENTAL Y HERRAJE REQUERIDOS

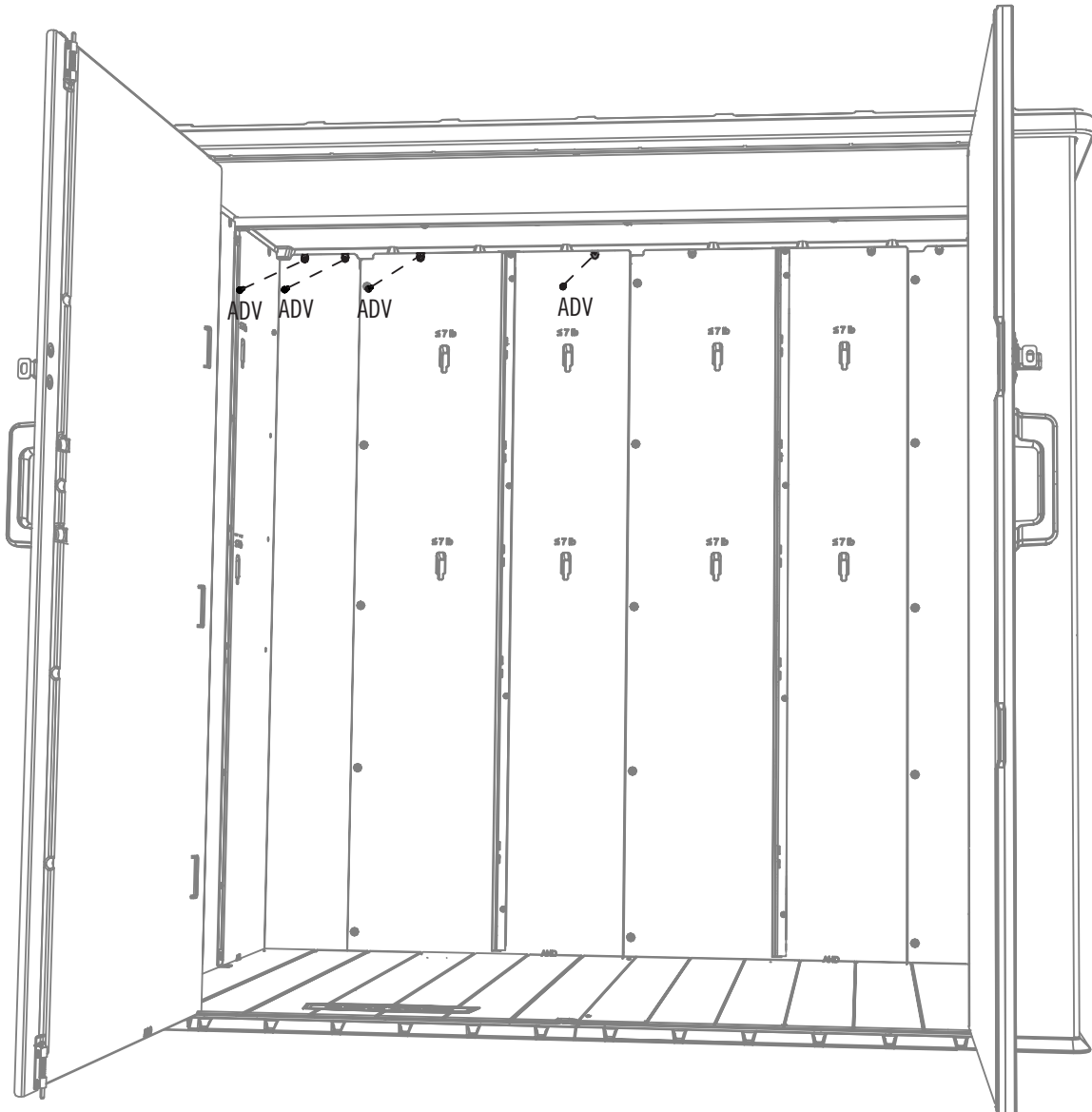


ADV (x4)

3.7

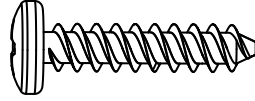


- While one person holds the roof panel against the back wall, secure the roof panel to the left side of the back wall using four (4) **screws (ADV)**. **Do not overtighten. Please note the angle of insertion of the screws.**
- Bien attacher le panneau de toit au côté gauche du mur arrière à l'aide de quatre (4) **vis (ADV)**. **Ne pas trop serrer. Veiller à noter l'angle d'insertion des vis.**
- Fijar bien el panel de tejado al lado izquierdo del muro trasero usando cuatro (4) **tornillos (ADV)**. **No apretar demasiado. Tenga en cuenta el ángulo de inserción de los tornillos.**



► SECTION 3 (CONTINUED) / SECTION 3 (SUITE) / SECCIÓN 3 (CONTINUACIÓN)

TOOLS & HARDWARE REQUIRED / OUTILS ET QUINCAILLERIE REQUIS / INSTRUMENTAL Y HERRAJE REQUERIDOS

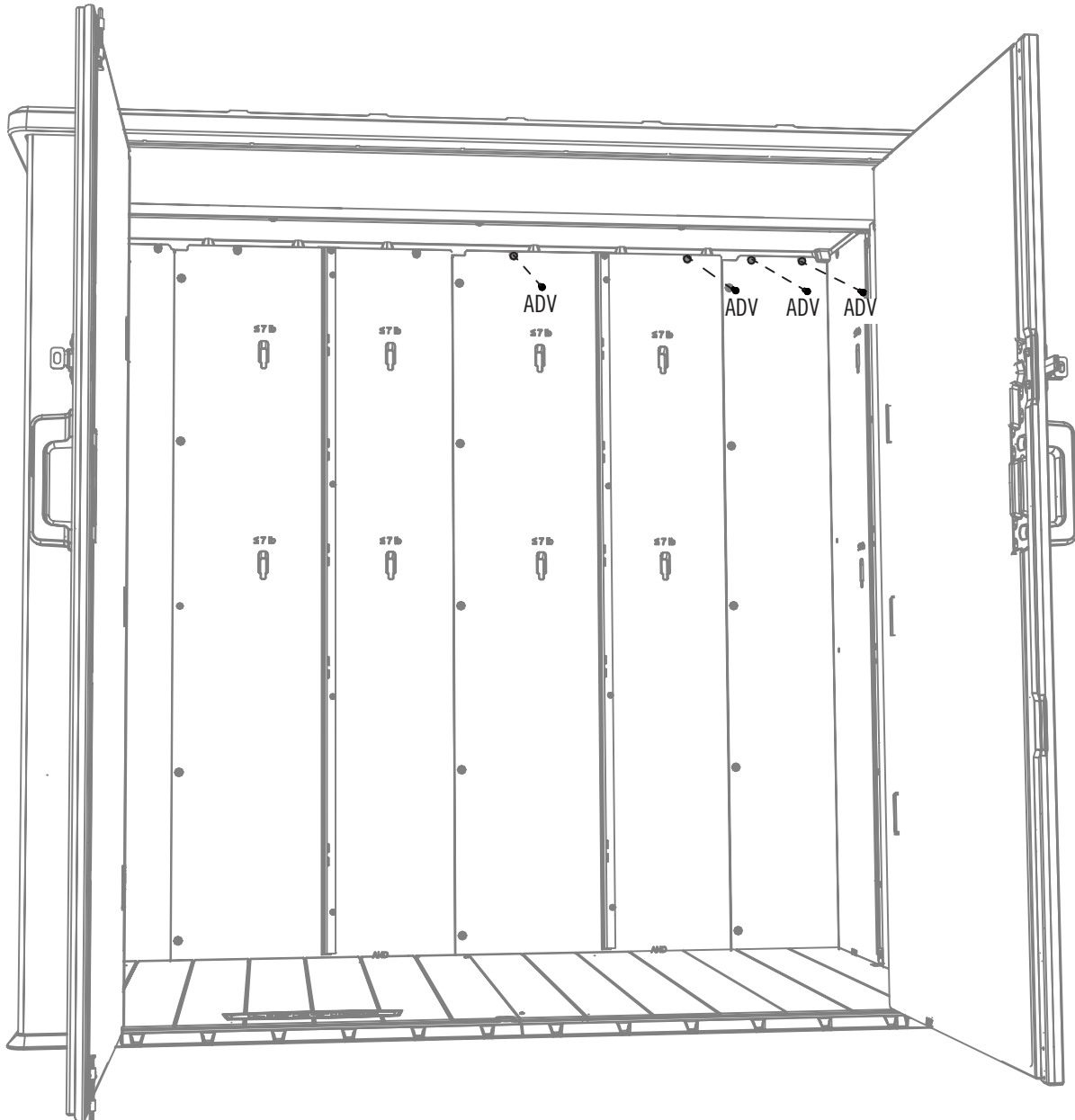


ADV (x4)

3.8

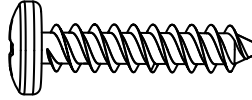


- Repeat step 3.7 for the back right. Do not overtighten. Please note the angle of insertion of the screws—upward.
- Répéter l'étape 3.7 pour les murs arrière droits. Ne pas trop serrer. Veiller à noter l'angle d'insertion des vis — vers le haut.
- Repetir el paso 3.7 para los muros traseros derechos. No apretar demasiado. Tenga en cuenta el ángulo de inserción de los tornillos, hacia arriba.



► SECTION 3 (CONTINUED) / SECTION 3 (SUITE) / SECCIÓN 3 (CONTINUACIÓN)

TOOLS & HARDWARE REQUIRED / OUTILS ET QUINCAILLERIE REQUIS / INSTRUMENTAL Y HERRAJE REQUERIDOS

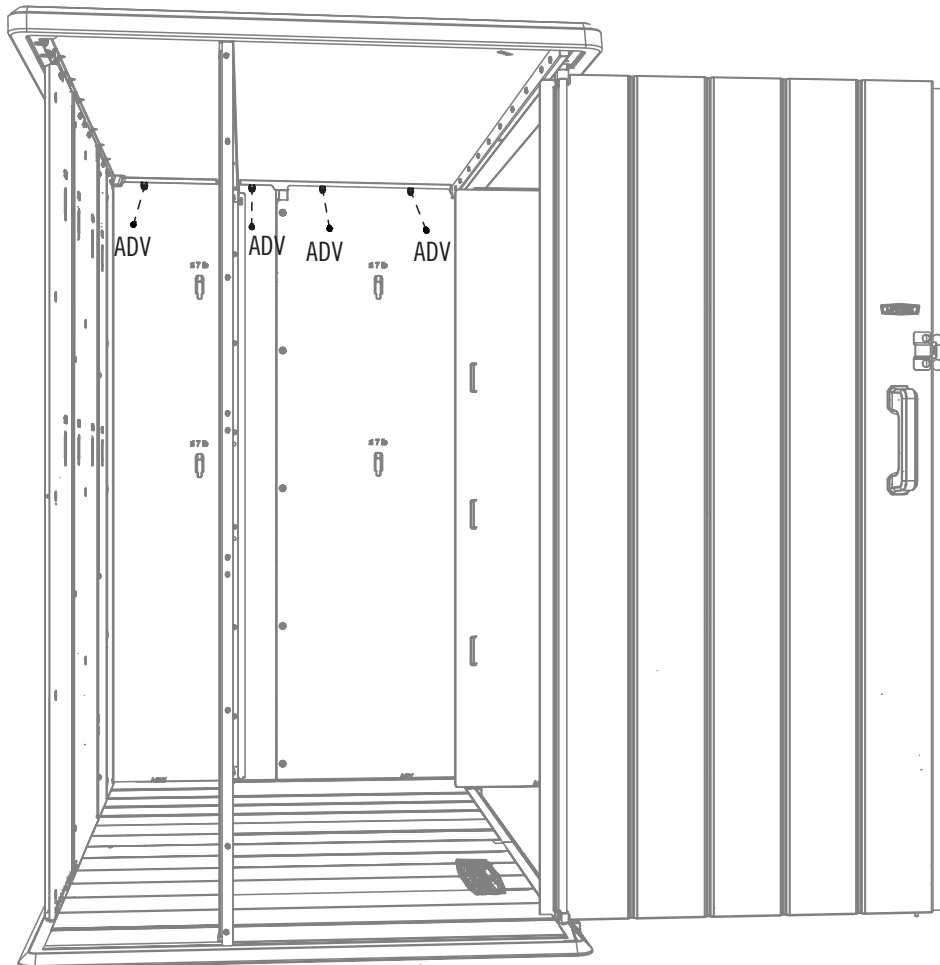


ADV (x8)

3.9



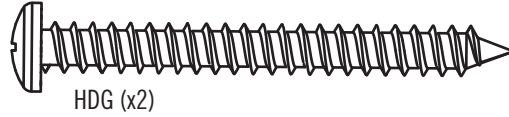
- **The left walls have been removed from this image. We're looking from the left towards the right.** As one adult holds the roof panel tight against the wall panels, secure the roof panel to the right corner wall panels using four (4) screws (ADV). **Do not overtighten. Repeat this step for the left side. Please note the angle of insertion of the screws—upward.**
- **Les murs gauche ont été retirés de cette image. Nous regardons de gauche à droite.** Pendant qu'une personne maintient le panneau de toit fermement contre les panneaux muraux, bien attacher le panneau de toit aux panneaux muraux angulaires droits à l'aide de quatre (4) vis (ADV). **Ne pas trop serrer. Répéter cette étape pour le côté gauche. Veiller à noter l'angle d'insertion des vis — vers le haut.**
- **Los muros izquierdos han sido retirados de esta imagen. Estamos mirando de la izquierda a la derecha.** Mientras que otro adulto mantiene el panel de tejado firmemente contra los paneles murales, fijar bien el panel de tejado a los paneles murales angulares derechos usando cuatro (4) tornillos (ADV). **No apretar demasiado. Repetir este paso para el lado izquierdo. Tenga en cuenta el ángulo de inserción de los tornillos, hacia arriba.**



Side view / Vue latérale / Vista lateral

► SECTION 3 (CONTINUED) / SECTION 3 (SUITE) / SECCIÓN 3 (CONTINUACIÓN)

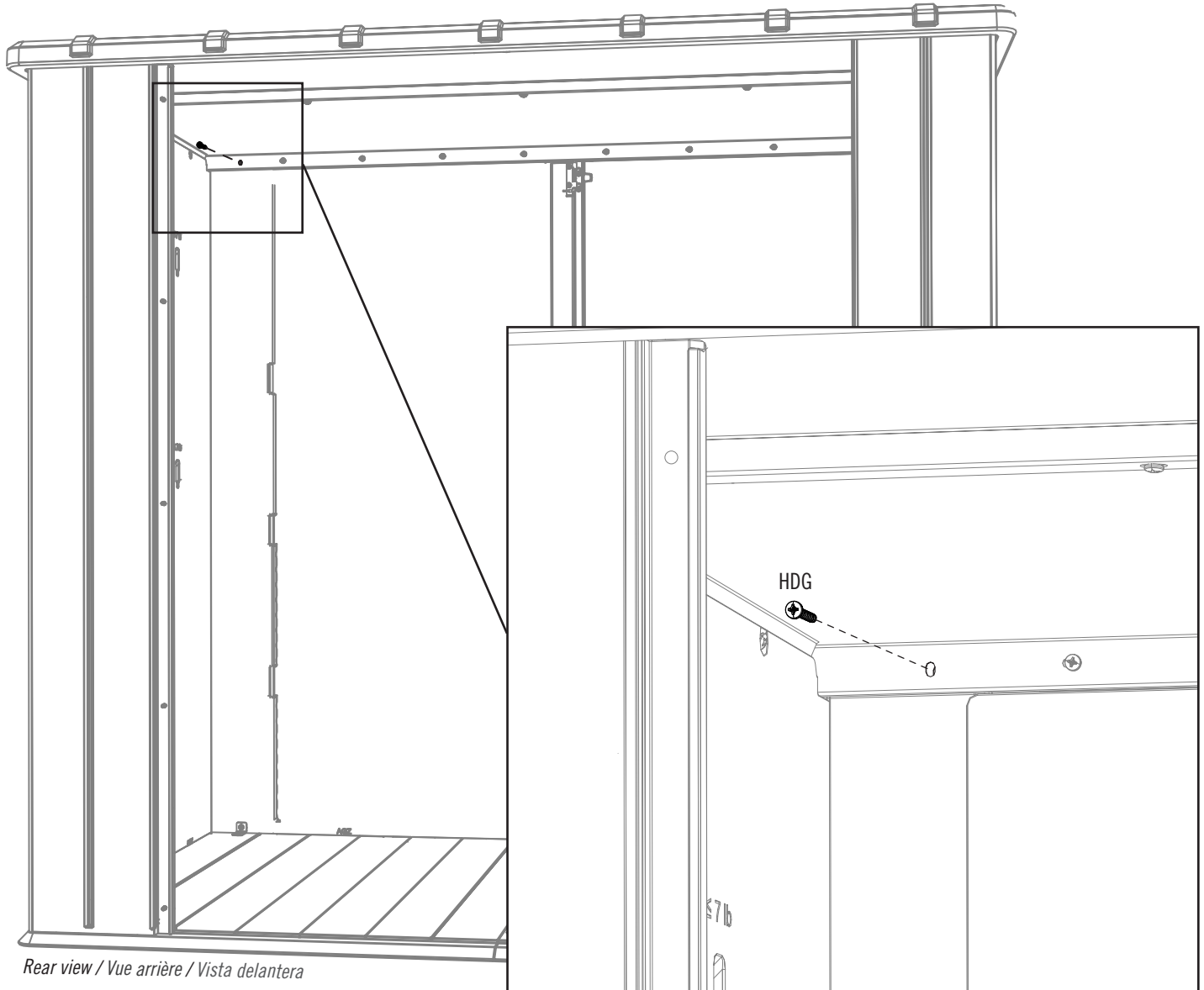
TOOLS & HARDWARE REQUIRED / OUTILS ET QUINCAILLERIE REQUIS / INSTRUMENTAL Y HERRAJE REQUERIDOS



3.10



- The rear walls have been removed from this image. We're looking from the back towards the front. Secure the roof panel to the front, right corner wall panel using one (1) screw (HDG). Do not overtighten. Repeat this step for the left side.
- Les murs arrière ont été retirés de cette image. Nous regardons de l'arrière vers l'avant. Bien attacher le panneau de toit au panneau angulaire avant droit à l'aide d'une (1) vis (HDG). Ne pas trop serrer. Répéter cette étape pour le côté gauche.
- Los muros traseros han sido retirados de esta imagen. Estamos mirando de atrás hacia adelante. Fijar bien el panel de tejado al panel angular delantero derecho usando un (1) tornillo (HDG). No apretar demasiado. Repetir este paso para el lado izquierdo.

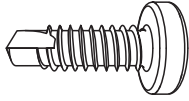


► SECTION 3 (CONTINUED) / SECTION 3 (SUITE) / SECCIÓN 3 (CONTINUACIÓN)

TOOLS & HARDWARE REQUIRED / OUTILS ET QUINCAILLERIE REQUIS / INSTRUMENTAL Y HERRAJE REQUERIDOS



ADC

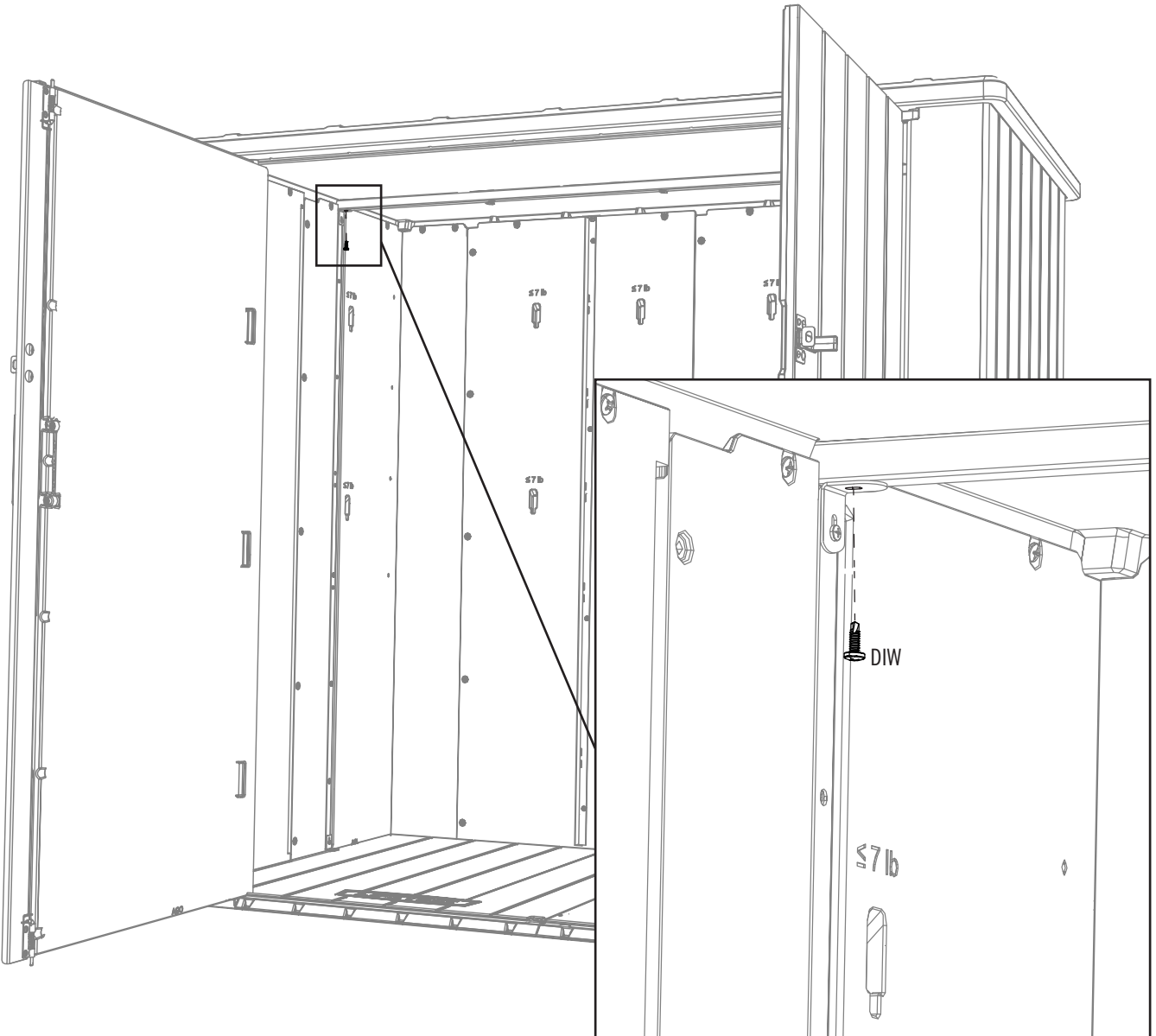


DIW (x2)

3.11



- Secure the roof beam to the wall support channel using one (1) screw (DIW). Do not overtighten. Repeat this step for the right side.
- Bien attacher la poutre de toit au support mural à l'aide de quatre (1) vis (DIW). Ne pas trop serrer. Répéter cette étape pour le côté droit.
- Fijar bien la viga de tejado al soporte mural usando cuatro (1) tornillo (DIW). No apretar demasiado. Repetir este paso para el lado derecho.

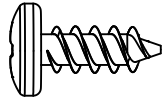


4

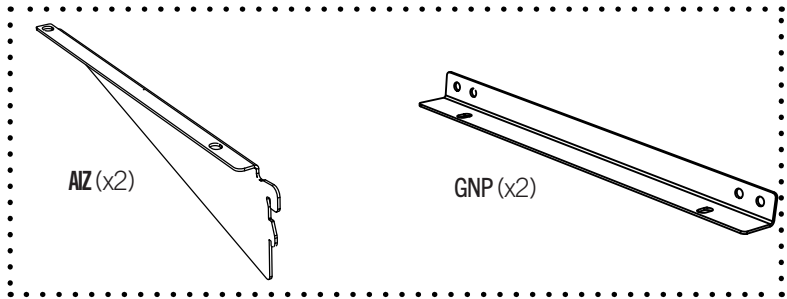
SHELF INSTALLATION / INSTALLATION DU RAYONNAGE / INSTALACIÓN DE LA ESTANERÍA



HARDWARE REQUIRED / QUINCAILLERIE REQUISE / HERRAJE REQUERIDO



ADZ (x18)



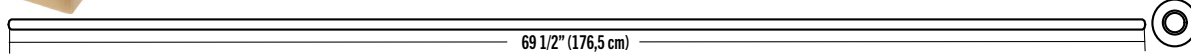
AIZ (x2)

GNP (x2)



PARTS REQUIRED / PIÈCES REQUISES / PIEZAS REQUERIDAS

Metal Parts / Pièces en métal / Piezas de metal



69 1/2" (176,5 cm)

HNU (x1)

Plastic Parts / Pièces en plastique / Piezas de plástico



GEL (x1)



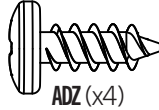
TOOLS REQUIRED / OUTILS REQUIS / INSTRUMENTAL REQUERIDO

Not included—unless indicated otherwise* / Non inclus—sauf indication contraire* / No incluido, salvo indicación contraria*

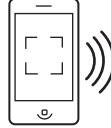


► SECTION 4 (CONTINUED) / SECTION 4 (SUITE) / SECCIÓN 4 (CONTINUACIÓN)

TOOLS & HARDWARE REQUIRED / OUTILS ET QUINCAILLERIE REQUIS / INSTRUMENTAL Y HERRAJE REQUERIDOS



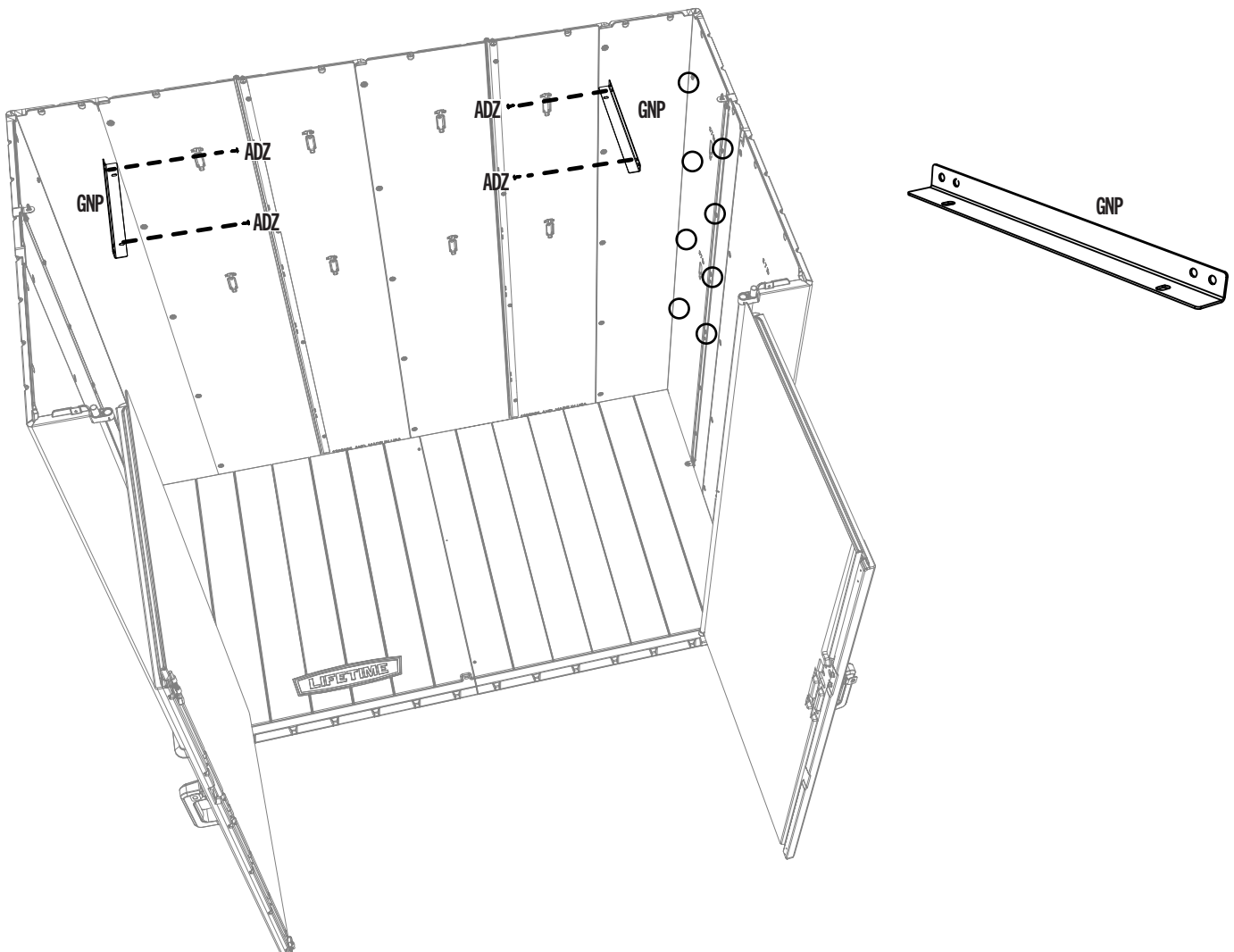
- In case of any trouble with this section, scan the QR code below to view a video on its assembly.
- En cas de problème avec cette section, scanner le QR code en dessous pour voir une vidéo de l'assemblage.
- En caso de problemas con esta sección, escanear el código QR debajo para ver un video del ensamblaje.



<http://go.Lifetime.com/60426-Section4>

4.1

- There are four heights from which to choose for the shelf. Choose the height for the shelf. Attach the shelf brackets (GNP) to the left and right rear corner panels using two (2) screws (ADZ) each. **The brackets must be at the same height. Do not overtighten. The roof has been removed for clarity. In this example, we used the top screw holes.**
- Il y a quatre hauteurs à choisir pour l'étagère. Choisir la hauteur pour l'étagère. Bien attacher les équerres (GNP) aux panneaux angulaires arrière gauche et droit à l'aide de deux (2) vis (ADZ) chacune. **Les équerres devraient être à la même hauteur. Ne pas trop serrer. Le toit a été retiré par souci de clarté.**
- Dispone de cuatro alturas entre las que uno puede elegir. Seleccionar entre las cuatro alturas. Fijar bien las escuadras (GNP) a los paneles angulares traseros derecho e izquierdo usando dos (2) tornillos (ADZ) cada uno. **Los estantes deberían estar a la misma altura. No apretar demasiado. En aras de claridad, el tejado ha sido quitado.**



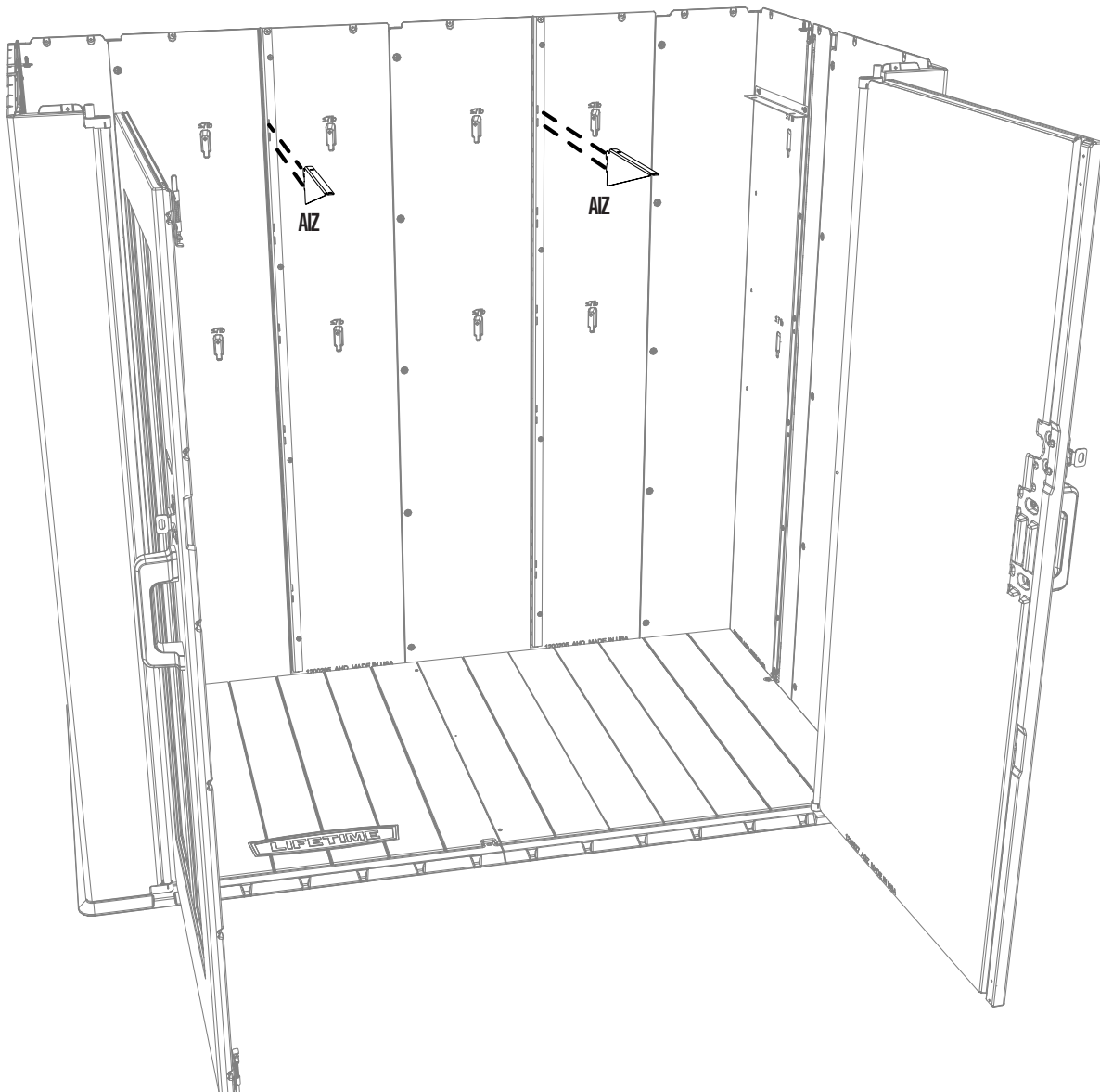
► SECTION 4 (CONTINUED) / SECTION 4 (SUITE) / SECCIÓN 4 (CONTINUACIÓN)

TOOLS & HARDWARE REQUIRED / OUTILS ET QUINCAILLERIE REQUIS / INSTRUMENTAL Y HERRAJE REQUERIDOS



4.2

- Attach the **triangular shelf brackets (AIZ)** to the wall support channels. **The brackets must be at the same height.**
- Fixer les **équerres triangulaires (AIZ)** aux supports muraux. **Les équerres doivent être à la même hauteur.**
- Fijar las **escuadras triangulares (AIZ)** a los soportes murales. **Las escuadras deben estar a la misma altura.**



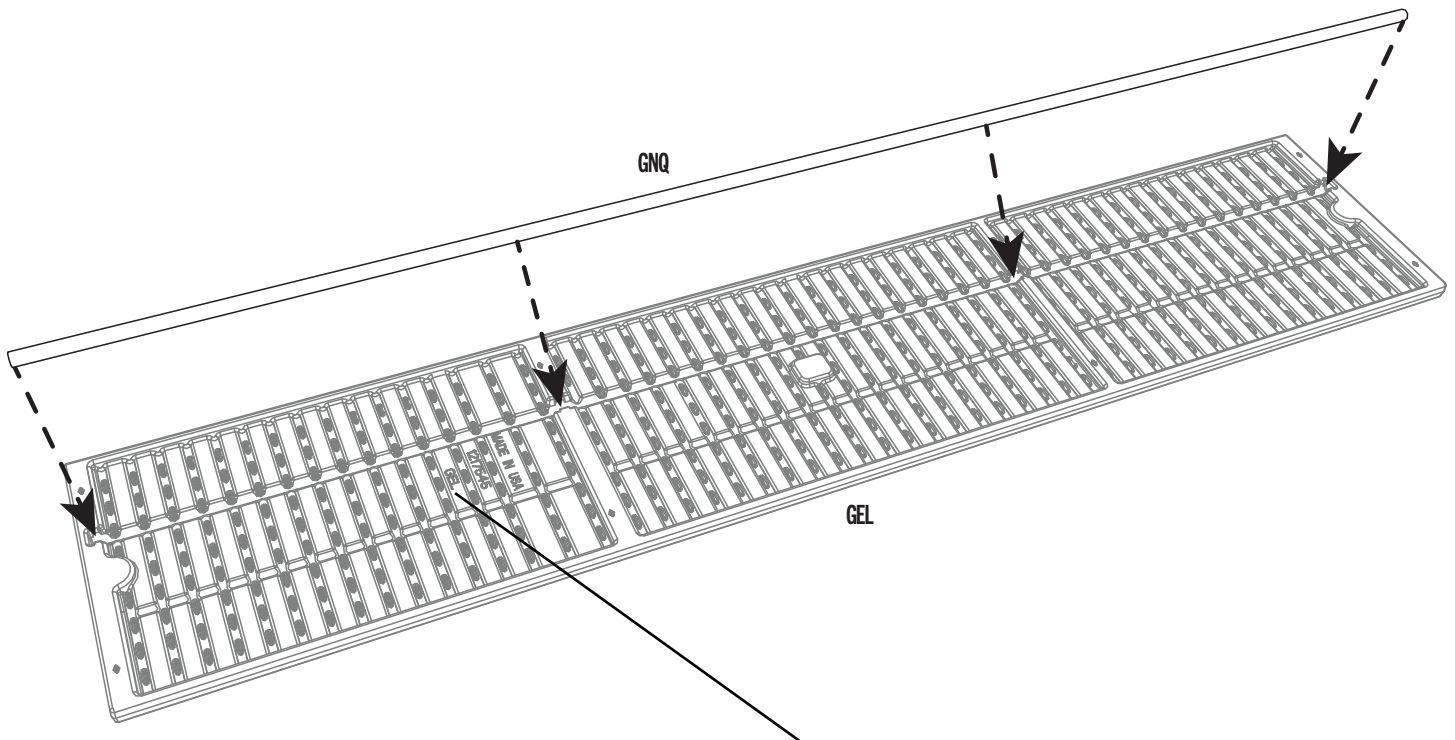
► SECTION 4 (CONTINUED) / SECTION 4 (SUITE) / SECCIÓN 4 (CONTINUACIÓN)

TOOLS & HARDWARE REQUIRED / OUTILS ET QUINCAILLERIE REQUIS / INSTRUMENTAL Y HERRAJE REQUERIDOS



4.3

- Snap the **support tube (GNQ)** into the groove along the bottom of the **shelf (GEL)**. To orient the shelf correctly, the three-letter ID, **GEL**, on the bottom of the shelf should be on the left-hand side.
- Emboîter le **tube de support (GNQ)** dans la rainure le long du fond de l'**étagère (GEL)**. Pour orienter l'étagère correctement, l'identifiant de trois lettres, **GEL**, sur le dessous de l'étagère devrait être au côté gauche.
- Encajar el **tubo de soporte (GNQ)** en la ranura a lo largo del fondo del **estante (GEL)**. Para orientar el estante correctamente, la identificación de tres letras, **GEL**, debe estar en el lado izquierdo.



- To orient the shelf correctly, the three-letter ID, **GEL**, on the bottom of the shelf should be on the left-hand side when installed.
- Pour orienter l'étagère correctement, l'identifiant de trois lettres, **GEL**, sur le dessous de l'étagère devrait être au côté gauche une fois installée.
- Para orientar el estante correctamente, la identificación de tres letras, **GEL**, debe estar en el lado izquierdo al instalarlo.

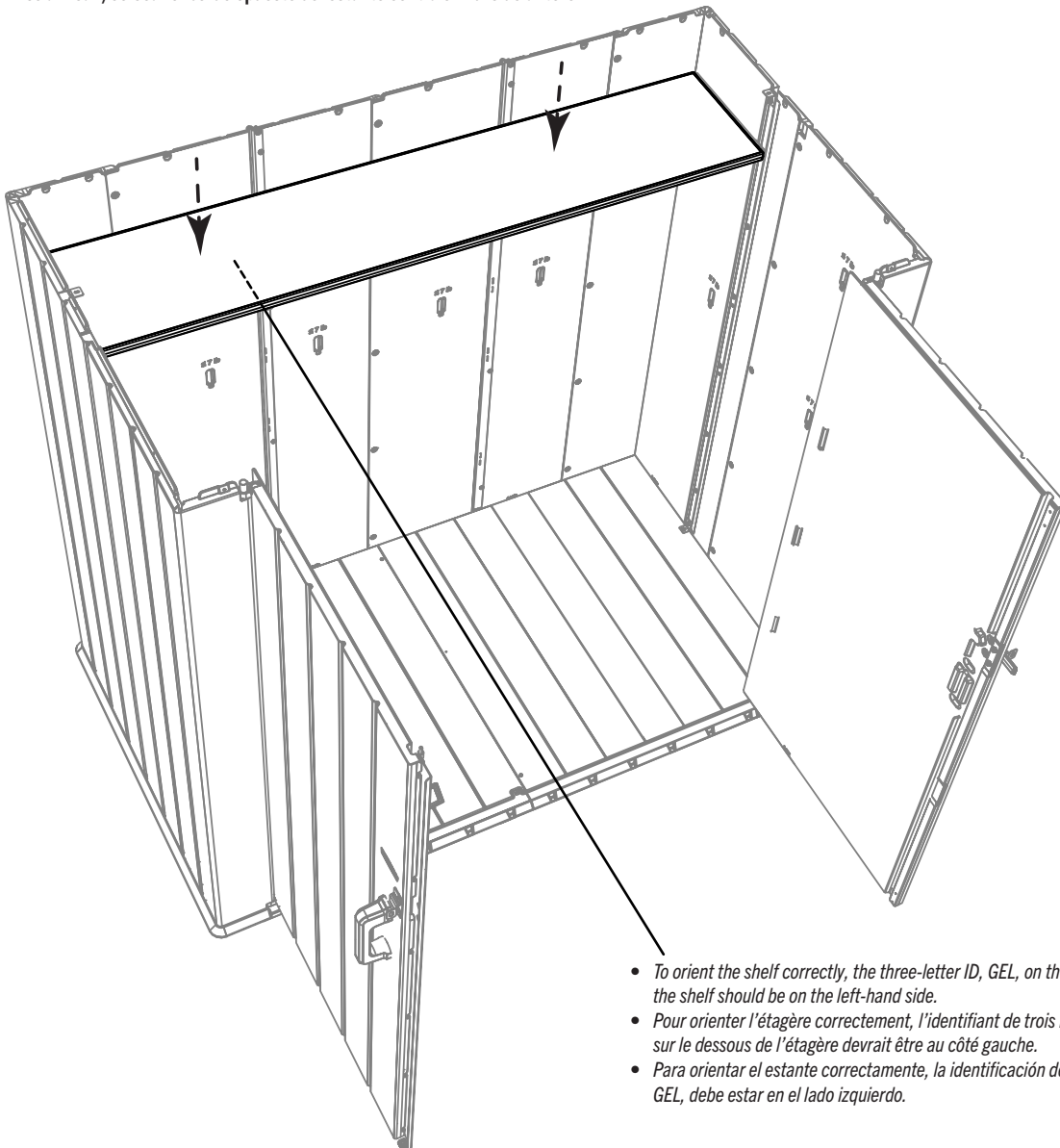
► SECTION 4 (CONTINUED) / SECTION 4 (SUITE) / SECCIÓN 4 (CONTINUACIÓN)

TOOLS & HARDWARE REQUIRED / OUTILS ET QUINCAILLERIE REQUIS / INSTRUMENTAL Y HERRAJE REQUERIDOS



4.4

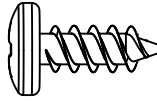
- Set the shelf on the brackets and align the holes in the shelf with those in the brackets. **If the holes do not align, set the opposite edge of the shelf against the rear wall.**
- Mettre l'étagère sur les équerres et aligner les trous dans l'étagère avec ceux dans les équerres. **Si les trous ne s'alignent pas, mettre le bord opposé de l'étagère contre le mur arrière.**
- Colocar el estante en las escuadras y alinear los agujeros en el estante con ellos en las escuadras. **Si los agujeros no se alinean, colocar el borde opuesto del estante contra el muro delantero.**



- To orient the shelf correctly, the three-letter ID, GEL, on the bottom of the shelf should be on the left-hand side.
- Pour orienter l'étagère correctement, l'identifiant de trois lettres, GEL, sur le dessous de l'étagère devrait être au côté gauche.
- Para orientar el estante correctamente, la identificación de tres letras, GEL, debe estar en el lado izquierdo.

► SECTION 4 (CONTINUED) / SECTION 4 (SUITE) / SECCIÓN 4 (CONTINUACIÓN)

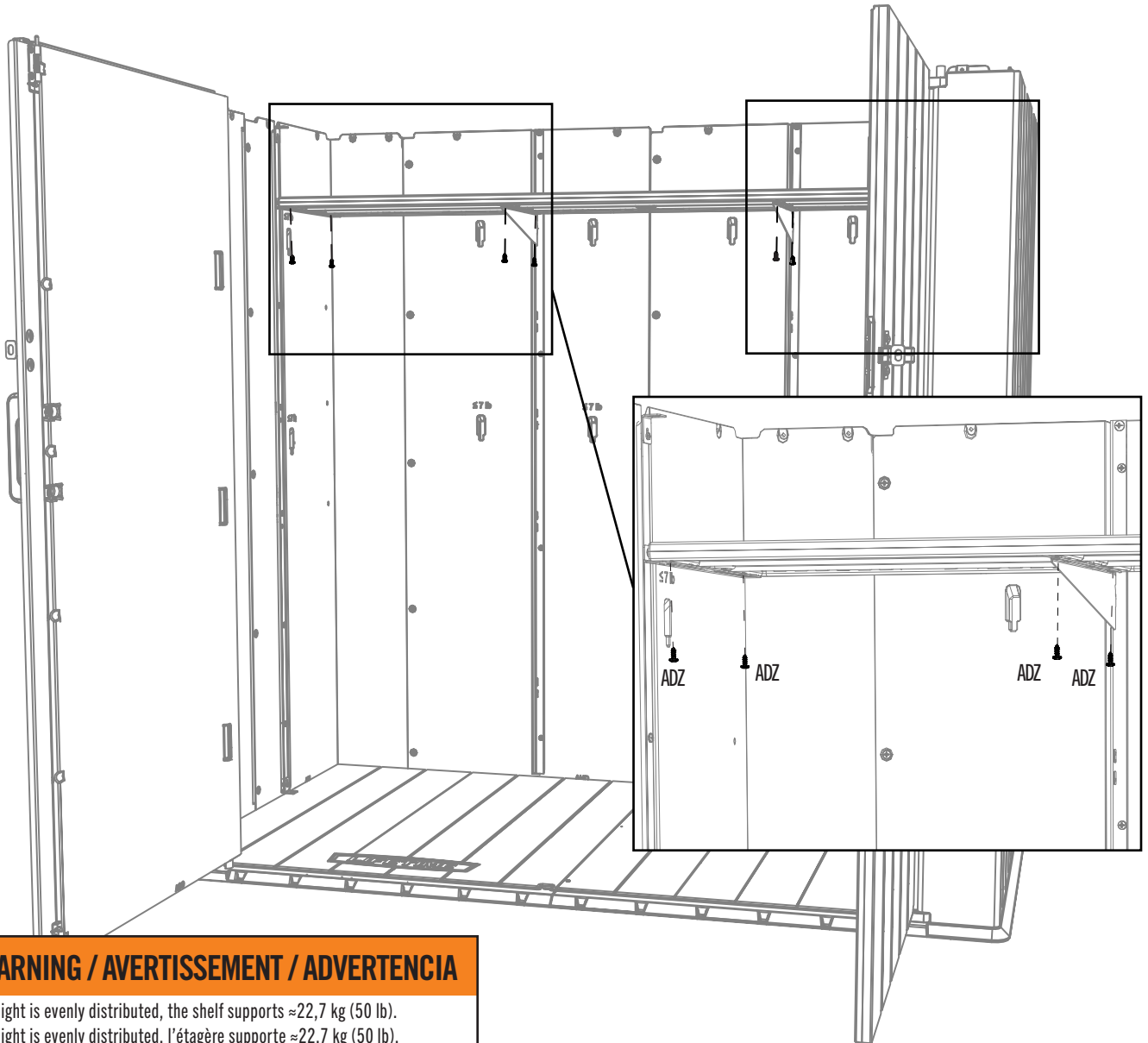
TOOLS & HARDWARE REQUIRED / OUTILS ET QUINCAILLERIE REQUIS / INSTRUMENTAL Y HERRAJE REQUERIDOS



ADZ (x8)

4.5

- Secure the shelf to the brackets using eight (8) screws (ADZ). Do not overtighten; tighten only until flush with the brackets.
- Fixer l'étagère aux équerres à l'aide de huit (8) vis (ADZ). Ne pas trop serrer; serrer les vis jusqu'à ce qu'elles soient au ras des équerres seulement.
- Fijar el estante a las escuadras usando ocho (8) tornillos (ADZ). No apretar demasiado; apretar los tornillos sólo hasta que estén al ras de las escuadras.

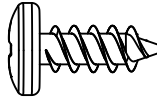


WARNING / AVERTISSEMENT / ADVERTENCIA

- When the weight is evenly distributed, the shelf supports ≈22,7 kg (50 lb).
- When the weight is evenly distributed, l'étagère supporte ≈22,7 kg (50 lb).
- Cuando el peso se distribuye uniformemente, el estante soporta ≈22,7 kg (50 lb).

► SECTION 4 (CONTINUED) / SECTION 4 (SUITE) / SECCIÓN 4 (CONTINUACIÓN)

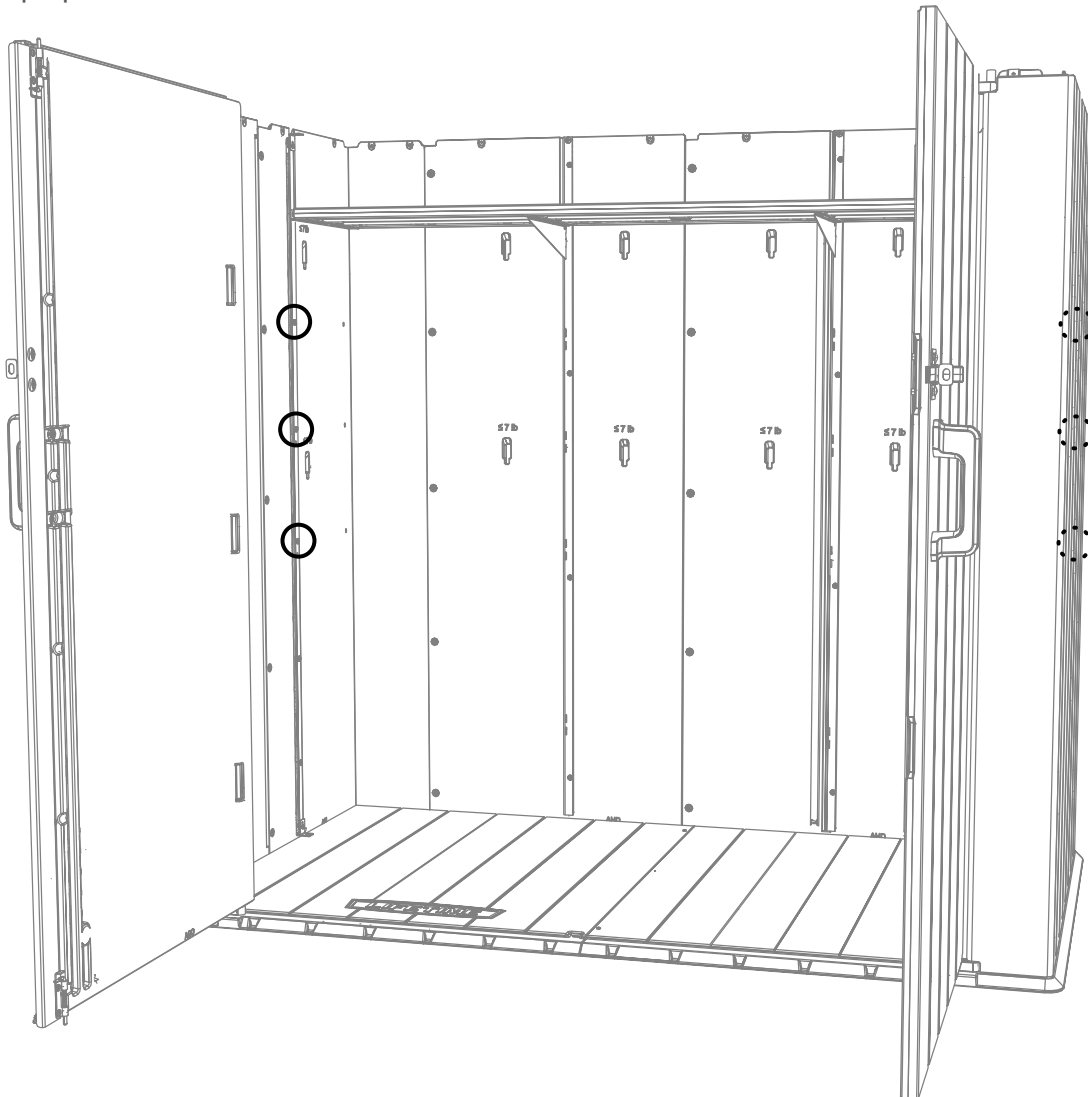
TOOLS & HARDWARE REQUIRED / OUTILS ET QUINCAILLERIE REQUIS / INSTRUMENTAL Y HERRAJE REQUERIDOS



ADZ (x6)

4.6

- Insert three (3) screws (ADZ) into the side wall/shelf support channel at the unused shelf locations. (The locations of these holes depends on the height of the shelf.) Not all holes in the channels have corresponding holes in the wall. Repeat this step for the other side.
- Insérer trois (3) vis (ADZ) dans le canal de support du mur/de l'étagère aux endroits de l'étagère non utilisés. (Les lieux de ces trous dépendent de la hauteur de l'étagère.) Tous les trous dans les canaux n'ont pas de trous correspondants dans le mur. Répéter cette étape pour l'autre côté.
- Insertar tres (3) tornillos (ADZ) en el canal de soporte del muro/estante a las ubicaciones del estante no utilizadas. (Las ubicaciones de estos agujeros dependen de la altura del estante.) No todos los agujeros en los canales tienen agujeros correspondientes en el muro. Repetir este paso para el otro lado.

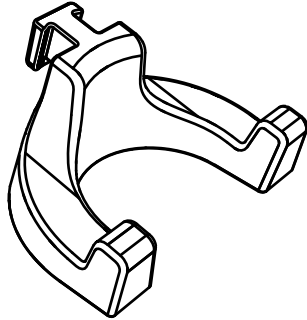


5

WALL HOOK INSTALLATION / INSTALLATION DES CROCHETS MURAUX / INSTALACIÓN DE LOS GANCHOS MURALES



ACCESSORIES REQUIRED / ACCESSOIRES REQUIS / ACCESORIOS REQUERIDOS



GKU (x6)



PARTS REQUIRED / PIÈCES REQUISES / PIEZAS REQUERIDAS

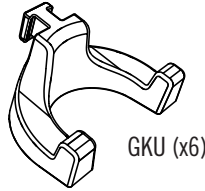


TOOLS REQUIRED (NOT INCLUDED—UNLESS INDICATED OTHERWISE*) / OUTILS REQUIS (NON INCLUS — SAUF INDICATION CONTRAIRE*) / INSTRUMENTAL REQUERIDO (NO INCLUIDO, SALVO INDICACIÓN CONTRARIA*)



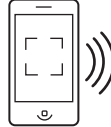
► SECTION 5 (CONTINUED) / SECTION 5 (SUITE) / SECCIÓN 5 (CONTINUACIÓN)

TOOLS AND ACCESSORIES REQUIRED / OUTILS ET QUINCAILLERIE REQUIS / INSTRUMENTAL Y ACCESORIOS REQUERIDOS



- In case of any trouble with this section, scan the QR code below to view a video on its assembly.
- En cas de problème avec cette section, scanner le QR code en dessous pour voir une vidéo de l'assemblage.
- En caso de problemas con esta sección, escanear el código QR debajo para ver un video del ensamblaje.

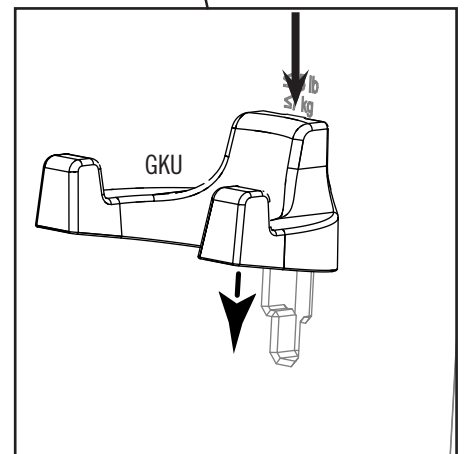
YouTube



<http://go.Lifetime.com/60426-Section5>

5.1

- Insert the six (6) **wall hooks (GKU)** into any of the notches in the wall panels (any wall of the shed). Then push downward to lock them in place.
- Insérer les six (6) **crochets muraux (GKU)** dans les fentes des panneaux muraux (peu importe le mur de la remise). Appuyer vers le bas pour les fixer en place.
- Insertar los seis (6) **ganchos murales (GKU)** en cualquiera de las muescas en los paneles murales (de cualquier muro de la caseta). Después, presionar hacia abajo para fijarlos en su lugar.



WARNING

The total weight on a wall hook should not exceed 7 lb (3,2 kg) nor more than 30 lb (14 kg) on a wall panel. Failure to follow this warning could result in property damage and/or personal injury.

AVERTISSEMENT

Le poids total sur un crochet mural ne devrait pas excéder ≈3,2 kg (7 lb) ou plus de ≈14 kg (30 lb) sur un panneau mural. Le non-respect de cet avertissement peut entraîner des dommages à la propriété et/ou des blessures graves.

ADVERTENCIA

El peso total en un gancho mural no debe exceder de 7 lb (3.2 kg) ni más de 30 lb (14 kg) en un panel mural. El no seguir esta advertencia puede resultar en daños a la propiedad y/o en lesiones graves personales.

6

DOOR ALIGNMENT / ALIGNEMENT DES PORTES / ALINEACIÓN DE LAS PUERTAS

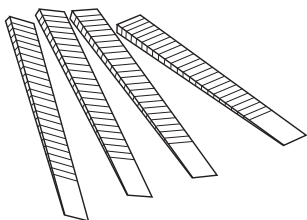


HARDWARE REQUIRED / QUINCAILLERIE REQUISE / HERRAJE REQUERIDO



PARTS REQUIRED / PIÈCES REQUISES / PIEZAS REQUERIDAS

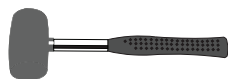
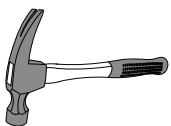
Plastic pieces / Pièces en plastique / Piezas de plástico



AIX (x4)

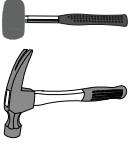


TOOLS REQUIRED (NOT INCLUDED—UNLESS INDICATED OTHERWISE*) / OUTILS REQUIS (NON INCLUS — SAUF INDICATION CONTRAIRE*) / INSTRUMENTAL REQUERIDO (NO INCLUIDO, SALVO INDICACIÓN CONTRARIA*)



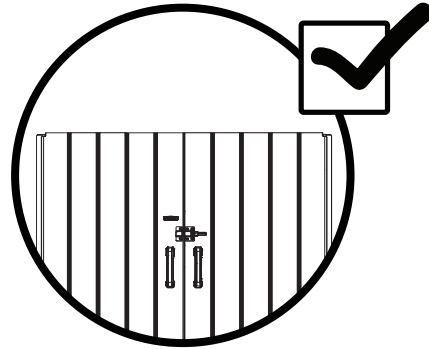
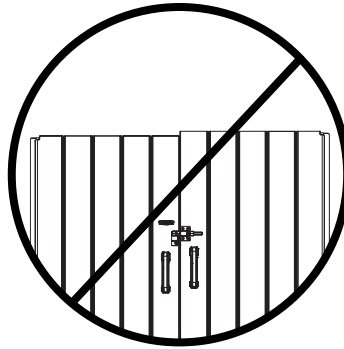
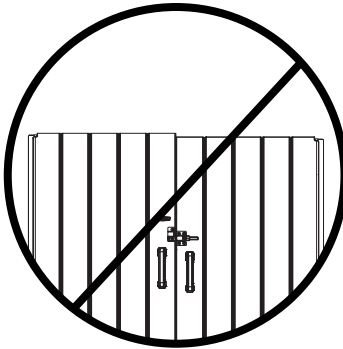
► SECTION 6 (CONTINUED) / SECTION 6 (SUITE) / SECCIÓN 6 (CONTINUACIÓN)

TOOLS & HARDWARE REQUIRED / OUTILS ET QUINCAILLERIE REQUIS / INSTRUMENTAL Y HERRAJE REQUERIDOS



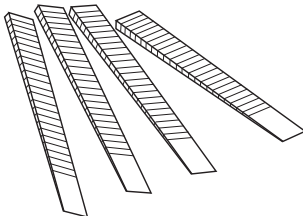
6.1

- If the doors are not level, follow one simple step below to even them out.
- Si les portes ne sont pas de niveau l'une avec l'autre, suivre une simple étape ci-dessus pour les niveler.
- Si las puertas no están niveladas, seguir un simple paso debajo para nivelarlas.

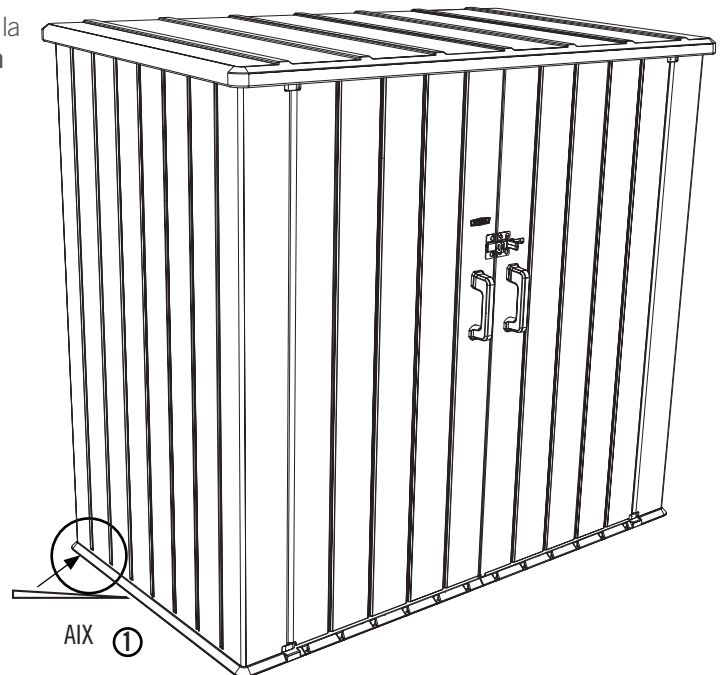


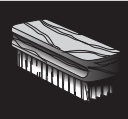
6.2

- If the right door is lower than the left door, slide a **shim (AIX)** under the left-rear corner until the doors are at the same height. If the left door is lower, insert a **shim** under the right-rear corner. **Break off any excess shim. Extra shims are included.**
- Si la porte droite est plus bas que la porte gauche, insérer une **cale (AIX)** sous le coin arrière gauche du plancher jusqu'à ce que les portes soient à la même hauteur. Si la porte gauche est plus bas, insérer une **cale** sous le coin arrière droit du plancher. **Détacher de l'excès de la cale. Des cales supplémentaires sont incluses.**
- Si la puerta derecha es más bajo que la izquierda, insertar una **cuña (AIX)** debajo la esquina trasera izquierda del piso hasta que las puertas estén a la misma altura. Si la puerta izquierda es más bajo, insertar una **cuña** debajo la esquina trasera derecha. **Quebrantar cualquier exceso de la cuña. Se incluyen unas cuñas adicionales.**



AIX (x4)

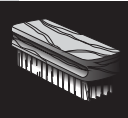




CLEANING & CARE

Congratulations on your Lifetime® product purchase. By following the instructions below, your new Lifetime product should provide you with years of service and enjoyment.

The polyethylene panels are stain and solvent resistant. Most stains can be removed using a mild soap and a soft-bristled brush. Abrasive cleaning materials may scratch the plastic and are not recommended. Repair scratches or rust spots on the metal by sanding the affected area lightly; using a rust preventative spray primer; and finally, spraying with a high-gloss spray enamel paint. Avoid placing a direct heat source on or near surfaces unless using a heat barrier.



NETTOYAGE ET ENTRETIEN

Nous vous félicitons d'avoir acheté ce produit Lifetime®. En suivant les instructions ci-dessous, votre nouveau produit Lifetime devrait vous fournir des années de service et de plaisir.

Les murs et les étagères en polyéthylène sont résistants aux taches et solvants de nettoyage. Pour les nettoyer, se servir d'un savon doux et d'une brosse douce. Les produits abrasifs de nettoyage risquent d'égratigner le plastique et ne sont pas recommandés. Pour réparer les égratignures ou taches de rouille sur le métal, frotter légèrement l'endroit affecté au papier de verre, puis passer une couche de produit vaporisant préventif, et, enfin, vaporiser une peinture émail ultrabrillante. Éviter de placer une source de chaleur directe sur ou près des surfaces, ou les protéger à l'aide d'une protection contre la chaleur.



LIMPIEZA Y CUIDADO

Felicidades por la compra de su producto Lifetime®. Al seguir las siguientes instrucciones, su nuevo producto Lifetime le brindará años de servicio y satisfacción.

Los paneles de polietileno son resistentes a las manchas y solventes. La mayoría de las manchas puede removerse usando un jabón suave y un cepillo de cerdas suaves. Los materiales abrasivos para limpieza pueden rayar el plástico y no se recomiendan. Reparar rayones o manchas de óxido en el metal, lijando suavemente la parte afectada; usando un aerosol preventivo de óxido y finalmente, rociando con una pintura de esmalte brillante. Evitar poner una fuente de calor directa en o cerca de las superficies sin usar una barrera de calor.



REGISTER YOUR PRODUCT ONLINE AT WWW.LIFETIME.COM

At Lifetime®, we are committed to providing innovative and quality products. While registering, you will have the opportunity to give us your feedback. Your input is valuable to us.

- You can also opt in to receive new product notifications or promotions.
- In the unlikely event of a product recall or safety modification, your registration provides the information we need to notify you directly.
- Registration is fast, easy, and completely voluntary.

LIFETIME'S PROMISE TO YOU:

Maintaining your privacy is our long-standing policy at Lifetime®. And you can rest assured that Lifetime® will not sell or provide your personal data to other third parties, or allow them to use your personal data for their own purposes.

We invite you to read our privacy policy at www.lifetime.com

REGISTER today!



ENREGISTRER CE PRODUIT EN LIGNE À WWW.LIFETIME.COM

Chez Lifetime®, nous nous engageons à fournir des produits innovateurs de qualité. Lors de votre inscription, vous aurez l'occasion de nous faire parvenir vos commentaires. Votre opinion est importante pour nous.

- On peut également choisir de recevoir des avis ou des promotions dans le cadre de nouveaux produits.
- Dans l'éventualité improbable d'un rappel ou d'un avis de sécurité, l'inscription fournit les renseignements nécessaires nous permettant de communiquer avec vous.
- L'inscription est rapide, facile et complètement volontaire.

LA PROMESSE DE LIFETIME:

Conserver votre confidentialité est notre politique de longue date chez Lifetime®. Vous pouvez donc être rassuré par le fait que Lifetime® ne vendra pas ou ne fournira pas vos données personnelles à des tiers, et ne leur permettra pas d'utiliser vos données personnelles à leurs propres fins.

Nous vous invitons à lire notre politique de confidentialité à www.lifetime.com (en anglais seulement)

ENREGISTRER CE PRODUIT aujourd'hui!



REGISTRAR EL PRODUCTO EN LÍNEA EN WWW.LIFETIME.COM

En Lifetime®, estamos comprometidos a ofrecer productos innovadores y de calidad. Al registrarse, usted tendrá la oportunidad de darnos su retroalimentación. Su información es valiosa para nosotros.

- También puede optar por recibir nuestras notificaciones o promociones.
- En el caso improbable de que el producto deba ser retirado del mercado o que sufra alguna modificación, su registro provee la información que necesitamos para notificarle directamente.
- El registro es rápido, fácil y completamente voluntario.

LA PROMESA DE LIFETIME® PARA USTED:

Mantener privacidad es nuestra política permanente en Lifetime®. Y puede estar seguro que Lifetime® no venderá ni dará datos personales a terceros, ni les permitirá usar datos personales para sus propios fines.

Lo invitamos a leer nuestra política de privacidad en www.lifetime.com (sólo en inglés)

¡REGISTRARSE hoy mismo!



10-YEAR LIMITED FACTORY WARRANTY

THE MANUFACTURER RESERVES THE RIGHT TO MAKE SUBSTITUTIONS TO WARRANTY CLAIMS IF PARTS ARE UNAVAILABLE OR OBSOLETE.

Lifetime Lawn and Garden products are warranted to the original purchaser to be free from defects in material or workmanship for a period of 10 years from the date of original retail purchase. The word “defects” is defined as imperfections that impair the use of the product. Defects resulting from misuse, abuse or negligence will void this warranty. This warranty does not cover defects due to improper installation, alteration or accident. Lifetime recommends that no modifications be made to this product. This warranty does not cover damage caused by vandalism, rusting, “acts of nature”, natural disasters, normal wear and tear, or any other event beyond the control of the manufacturer.

This warranty is nontransferable and is expressly limited to the repair or replacement of defective products. If the product is defective within the terms of this warranty, Lifetime Products, Inc. will repair or replace defective parts at no cost to the purchaser. Shipping charges to and from the factory or distribution center are not covered and are the responsibility of the purchaser. Labor charges and related expenses for removal, installation or replacement of the product or its components are not covered under this warranty.

This warranty does not cover scratching, scuffing, or other cosmetic damage of the product that may result from normal usage. In addition, defects resulting from intentional damage, negligence, or unreasonable use will void this warranty / are not covered by this warranty.

Liability for incidental or consequential damages is excluded to the extent permitted by law. All merchandise is sold on this condition, and no representative of the company may waive or change this policy. This product is not intended for institutional or commercial use; Lifetime Products, Inc. does not assume any liability for such use. Institutional or commercial use will void the warranty.

This warranty is expressly in lieu of all other warranties, expressed or implied, including warranties of merchantability or fitness for use to extent permitted by Federal and state law. Neither Lifetime Products, Inc., nor any representative assumes any other liability in connection with this product. This warranty gives you specific legal rights, and you may also have other rights which vary from state to state.

Our goods come with guarantees that cannot be excluded under the Australian Consumer Law. You are entitled to a replacement or refund for a major failure and for compensation for any other reasonably foreseeable loss or damage. You are also entitled to have the goods repaired or replaced if the goods fail to be of acceptable quality and the failure does not amount to a major failure.

ALL WARRANTY CLAIMS MUST BE ACCOMPANIED BY A SALES RECEIPT. REPORT PRODUCT DEFECTS IN WRITING TO:

LIFETIME PRODUCTS, INC.,
PO Box 160010
Freeport Center, Bldg. D-12
Clearfield, UT 84016-0010

For online warranty claims, please visit: www.lifetime.com/warranty
Warranty Department: (800) 225-3865

FOR INTERNATIONAL WARRANTY:

All warranty claims must be accompanied by a sales receipt. Report product defects in writing to your regional sales support representative. Please include your dated sales receipt and photographs of damaged parts.

To Identify the representative for your region, please visit: www.lifetime.com/international



GARANTIE DE FABRICATION LIMITÉE DE 10 ANS

LIFETIME® PRODUCTS, INC. RÉSERVE LE DROIT DE FAIRE DES SUBSTITUTIONS EN CAS DE RECOURS EN GARANTIE SI LES PIÈCES NE SONT PAS DISPONIBLES OU SONT OBSOLÈTES.

L'acheteur d'origine des produits pour pelouses et jardins de Lifetime bénéficie d'une garantie contre toute défectuosité de matériel et de fabrication pour une période de 10 ans à compter de la date d'achat. On entend par « défaut » une imperfection qui nuit à l'utilisation du produit. Tout défaut découlant d'une mauvaise utilisation, d'un abus ou d'une négligence a pour effet d'annuler cette garantie. Cette garantie ne couvre pas les défauts attribuables à une installation inadéquate, une altération ou un accident. Lifetime recommande de ne pas apporter de modifications à ce produit. Cette garantie ne couvre pas les dommages causés par le vandalisme, la corrosion par la rouille, les cas de « force majeure », les catastrophes naturelles, la détérioration et l'usure normales et tout autre événement indépendant de la volonté du fabricant.

Cette garantie n'est pas transférable et se limite expressément à la réparation ou au remplacement d'un produit défectueux. Si le produit est défectueux au sens de cette garantie, Lifetime Products, Inc. réparera ou remplacera les pièces défectueuses sans frais pour l'acheteur. Les frais d'expédition en partance ou en provenance de l'usine ou du centre de distribution ne sont pas couverts et incombent à l'acheteur. Les coûts relatifs à la main-d'œuvre et les autres frais liés au retrait, à l'installation ou au remplacement du produit ou de ses composants ne sont pas couverts par cette garantie.

Cette garantie ne couvre pas les rayures, les égratignures ou autres dommages esthétiques du produit découlant d'un usage normal. De plus, tout défaut découlant d'un dommage volontaire, de négligence ou d'un usage déraisonnable annule cette garantie et n'est pas couvert par cette garantie.

Dans la mesure permise par la loi, la société n'est pas responsable des dommages indirects ou accessoires. Toute marchandise est vendue à cette condition et aucun représentant de la société ne peut renoncer à l'application de cette politique ou la modifier. Ce produit n'est pas destiné à des fins institutionnelles ou commerciales; Lifetime Products, Inc. n'assume aucune responsabilité à cet égard. Toute utilisation institutionnelle ou commerciale annule la garantie.

La présente garantie remplace expressément toute autre garantie, expresse ou implicite, y compris les garanties de qualité marchande ou d'adaptation à un usage particulier dans la mesure permise par les lois du pays ou de l'État. Ni Lifetime Products, Inc. ni aucun de ses représentants n'assument une quelconque responsabilité en lien avec ce produit. Cette garantie vous donne des droits juridiques précis et vous pourriez également avoir d'autres droits selon l'État ou la province.

La garantie qui accompagne nos produits ne peut être exclue en vertu de la loi sur la protection du consommateur de l'Australie. Le client a droit à un remplacement ou à un remboursement en cas de bris majeur et pour toute autre perte ou dommage raisonnablement prévisible. Le client a aussi droit à ce que les produits soient réparés ou remplacés si un bris survient et rend la qualité inacceptable sans pour autant être qualifiable de bris majeur.

**TOUTE RÉCLAMATION EN VERTU DE LA GARANTIE DOIT ÊTRE ACCOMPAGNÉE D'UN REÇU DE VENTE.
SIGNALEMENT ÉCRIT DE TOUT PRODUIT DÉFECTUEUX:**

LIFETIME PRODUCTS, INC.,
PO Box 160010
Freeport Center, Bldg. D-12
Clearfield, UT 84016-0010

(Anglais, Français, Espagnol)

Pour effectuer en ligne une réclamation sous garantie, consultez cette adresse : www.lifetime.com/warranty
Service de la garantie : (800) 225-3865

GARANTIE INTERNATIONALE:

Toute réclamation en vertu de la garantie doit être accompagnée d'un reçu de vente. Veuillez signaler par écrit tout produit défectueux au représentant du soutien aux ventes de votre région. Veuillez inclure le reçu de vente daté ainsi que des photographies des pièces endommagées.

Pour connaître le représentant de votre région, veuillez consulter le : www.lifetime.com/international



GARANTÍA DE FÁBRICA LIMITADA POR 10 AÑOS

EL FABRICANTE SE RESERVA EL DERECHO DE HACER SUSTITUCIONES EN LOS ELEMENTOS REEMPLAZADOS BAJO GARANTÍA SI LAS PIEZAS NO ESTÁN DISPONIBLES O SON OBSOLETAS.

El comprador original recibe una garantía de que los productos de césped y jardín de Lifetime están libres de defectos de material o mano de obra durante un período de 10 años a partir de la fecha de compra original al por menor. La palabra “defectos” se define como imperfección que imposibilita el uso del producto. Los defectos ocasionados por el mal uso, el abuso o la negligencia anularán esta garantía. Esta garantía no cubre los defectos debidos a una instalación incorrecta, una alteración o un accidente. Lifetime recomienda que no se realicen modificaciones en este producto. Esta garantía no cubre los daños causados por vandalismo, oxidación, “actos de la naturaleza”, desastres naturales, desgaste normal o cualquier otro evento fuera del control del fabricante.

Esta garantía no es transferible y se limita expresamente a la reparación o reemplazo de productos defectuosos. Si el producto resulta defectuoso dentro de los términos de esta garantía, Lifetime Products, Inc. reparará o reemplazará las piezas defectuosas sin costo alguno para el comprador. Los gastos de envío hacia y desde la fábrica o el centro de distribución no están cubiertos y son la responsabilidad del comprador. La mano de obra y los gastos relacionados por la remoción, la instalación o la sustitución del producto o sus componentes no están cubiertos por esta garantía.

Esta garantía no cubre los rayones, los raspones ni otros daños superficiales del producto que pueden resultar del uso normal. Asimismo, los defectos resultantes de daños intencionales, negligencia o uso indebido anularán o no están cubiertos por esta garantía.

Se excluye la responsabilidad por daños imprevistos o derivados en la medida en que lo permita la ley. Toda la mercancía se vende bajo estas condiciones y ningún representante de la empresa puede renunciar a ni cambiar esta política. Este producto no está destinado para uso institucional o comercial; Lifetime Products, Inc. no asume ninguna responsabilidad por dicho uso. El uso institucional o comercial anulará la garantía.

Esta garantía sustituye expresamente cualquier otra garantía, expresa o implícita, incluidas las garantías de comercialización o idoneidad para su uso en la medida permitida por la ley federal y estatal. Ni Lifetime Products, Inc., ni ningún representante asume ninguna otra responsabilidad en relación con este producto. Esta garantía le otorga derechos legales específicos y usted también puede tener otros derechos que varían de un estado a otro.

Nuestros productos vienen con garantías que no se pueden excluir bajo la Ley Australiana del Consumidor. Usted tiene derecho a recibir un reemplazo o reembolso por un fallo grave y compensación por cualquier otra pérdida o daño razonablemente previsible. También tiene derecho a la reparación o el reemplazo de los bienes si los bienes no son de calidad aceptable y el fallo no supone un fallo grave.

TODOS LOS RECLAMOS DE GARANTÍA DEBEN ESTAR ACOMPAÑADOS POR UN RECIBO DE COMPRA. REPORTE LOS DEFECTOS DEL PRODUCTO POR ESCRITO A:

LIFETIME PRODUCTS, INC.,
PO Box 160010
Freeport Center, Bldg. D-12
Clearfield, UT 84016-0010

(Inglés, Francés, Español)

Para realizar reclamos de garantía por internet, visite: www.lifetime.com/warranty.
Departamento de Garantías: (800) 225-3865

PARA LA GARANTÍA INTERNACIONAL:

Todos los reclamos de garantía deben estar acompañados por un recibo de compra. Reporte los defectos del producto por escrito a su representante regional de apoyo de ventas. Por favor, incluya su recibo de compra con la fecha y fotografías de las piezas dañadas.

Para identificar al representante de su región, por favor visite: www.lifetime.com/international

GARANTIA NO VÁLIDA EN MÉXICO



ENHANCE YOUR LIFETIME® PURCHASE BY ADDING ACCESSORIES OR OTHER GREAT PRODUCTS

To purchase accessories or other Lifetime® products, visit us at:

www.lifetime.com

Or call: 1-800-424-3865

AMÉLIORER L'ACHAT LIFETIME® EN AJOUTANT DES ACCESSOIRES OU D'AUTRES PRODUITS

Pour acheter des accessoires ou des autres produits Lifetime®, visiter le :

www.lifetime.com

Ou composer le 1-800-424-3865

MEJORAR LA COMPRA DE LIFETIME® AGREGANDO ACCESORIOS U OTROS MARAVILLOSOS PRODUCTOS

Para comprar accesorios u otros productos de Lifetime®, visitarnos en:

www.lifetime.com

O marcar al 1-800-424-3865



www.lifetime.com

